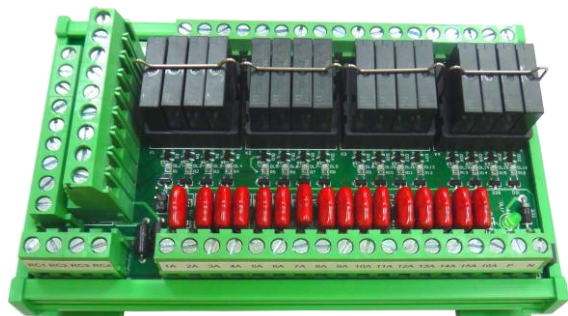
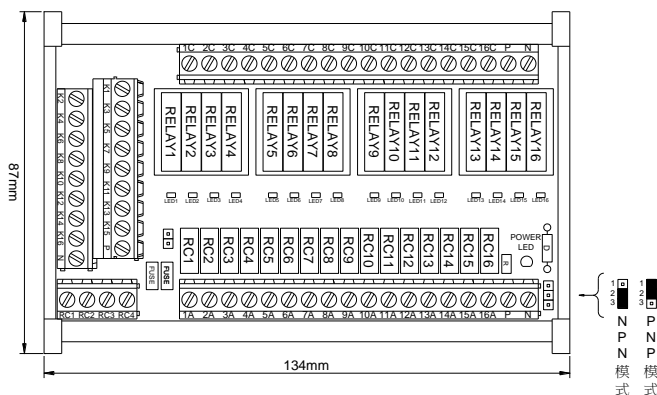


- 1.型號： HG-16FCC
- 2.品名： 16組單點繼電器模組 (NPN 和 PNP 共用)
- 3.外觀尺寸： 87mm(長) × 134mm(寬)

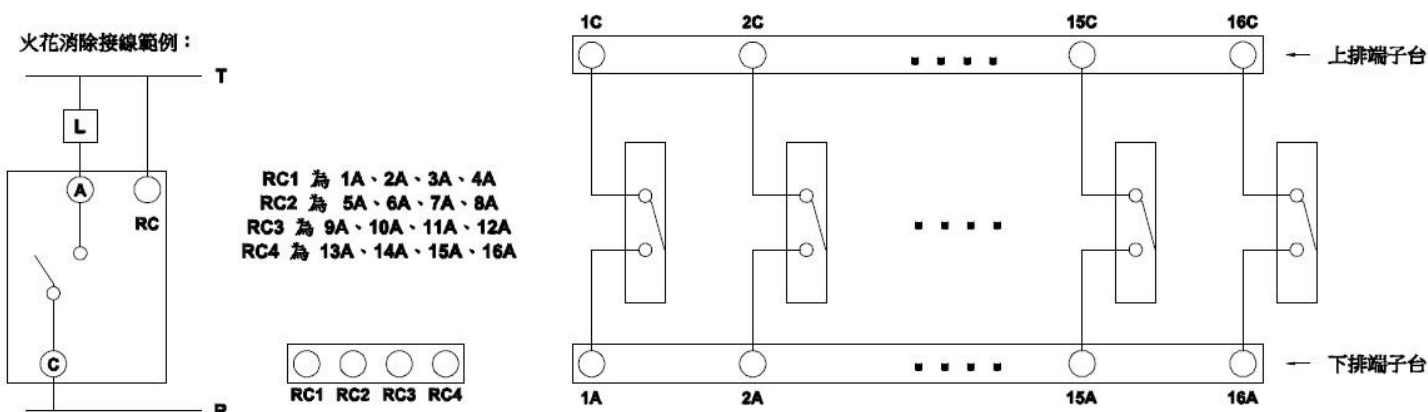
4.實品圖：



5.配置圖：



6.電路圖：



7.電氣規格：

1. 此模組採用日本 FUJITSU (MYAA024D)的繼電器, COIL-24VDC,接點容量 5A, 250VAC, 本模組為單接點輸出, 每組接點提供 3A, 250VAC 額定容量, 瞬間電流可達 5A。
2. 繼電器接點機械壽命: 最少 2000 萬次以上; 電氣壽命: 負載電流 3A 時最少 10 萬次以上, 負載電流 5A 時最少 5 萬次以上。

8.使用說明：

1. 本模組為 NPN 和 PNP 共用型, 請將端子台 P 接 24VDC, 端子台 N 接 0VDC。
2. NPN 模式驅動信號為 0VDC, PNP 模式驅動信號為 24VDC, 控制端 K1~K16 對應 RELAY1~RELAY16, 右下 JUMP 為切換 NPN/PNP 模式。(切換方式請參考配置圖說明)
3. RC 迴路可有效抑制外部電感性負載接點斷開所產生的火花, 提高繼電器接點的使用壽命, 若為電阻性負載可不接。(接線方式如電路圖所示)
4. 每顆繼電器皆有 LED 顯示, 及附有繼電器座方便客戶檢修更換。
5. 端子台螺絲扭力額定值為 4Kgf-cm 以下。(電動螺絲起子請依照額定值調整)