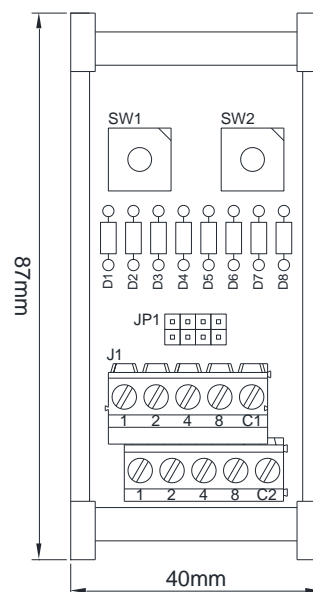


- 1.型號：**HG-2RSW**
- 2.品名：**2組 VR 控制 訊號轉換 歐式端子台**
- 3.外觀尺寸：**87mm(長) × 40mm(寬)**

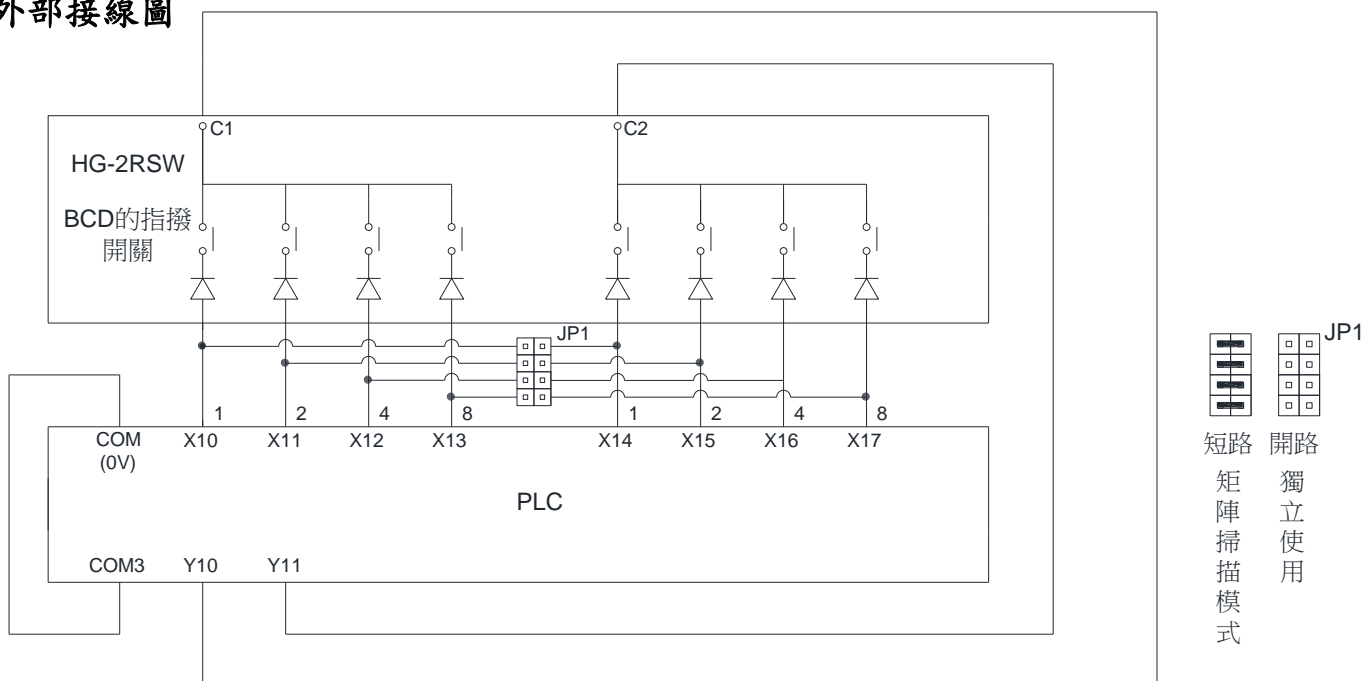
4.實品圖：



5.配置圖：



6.外部接線圖



7.使用說明：

- 提供 2 組旋鈕式 16 段數值設定開關。工作額定電壓 DC30V，額定電流 DC 100mA。
- 本模組為 NPN 工作模式，提供接點式數值輸出，數值為 4 位數 16 進制編碼，範圍：0~F 接點閉合代表 1，接點斷開代表 0。
- 獨立使用模式時，端子 C1、C2 為信號的共點，請接 0V。
- 板子上的 JUMP 短路後，可搭配 PLC 4 IN、2 OUT 信號矩陣式掃描功能應用。(安裝方式請參考外部接線圖)
- 端子台螺絲扭力額定值為 4Kgf-cm 以下。(電動螺絲起子請依照額定值調整)

8.適合用途：

- 適合 PLC 為 NPN 型式信號輸入，當作參數設定數值輸入功能。