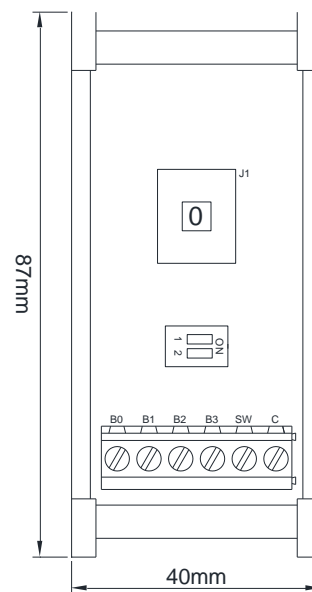


- 1.型號： HG-4SW
 2.品名： 指撥開關轉換板
 3.外觀尺寸： 87mm(長)×48mm(寬)

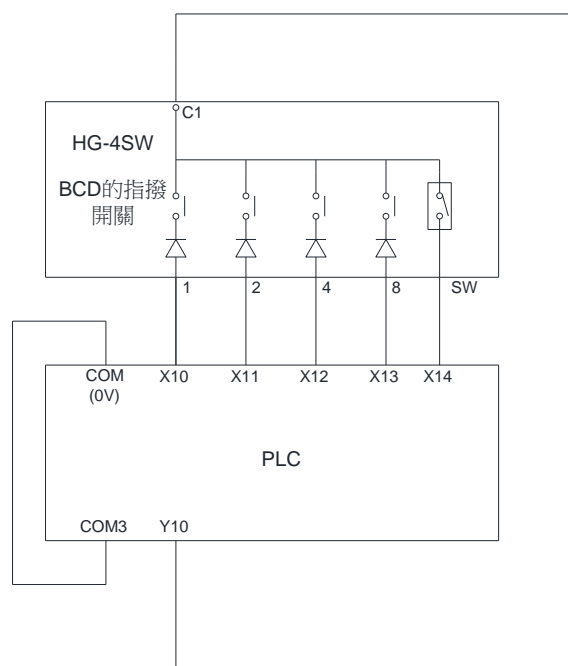
4.實品圖：



5.配置圖：



6.外部接線圖：



7.使用說明：

1. 提供 1 組指撥式 16 段數值設定開關。工作額定電壓 DC30V, 額定電流 DC 100mA
2. 本模組為 NPN 工作模式, 提供接點式數值輸出, 數值為 4 位數 16 進制編碼, 範圍: 0~F 接點閉合代表 1, 接點斷開代表 0, 端子 C 為信號的共點, 請接 0V。
3. 板子另外提供一組指撥接點, 由端子 SW 輸出及 C 為共用點, 使用方法請參考外部接線圖。
4. 端子台螺絲扭力額定值為 4Kgf-cm 以下。(電動螺絲起子請依照額定值調整)

8.適合用途：

1. 適合 PLC 為 NPN 型式信號輸入, 當作參數設定數值輸入功能。