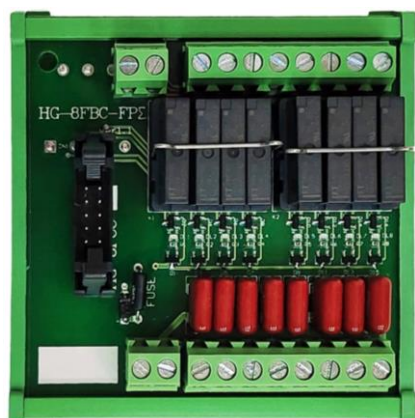


1.型號： HG-8FBC-FPΣ (NPN 和 PNP 共用)

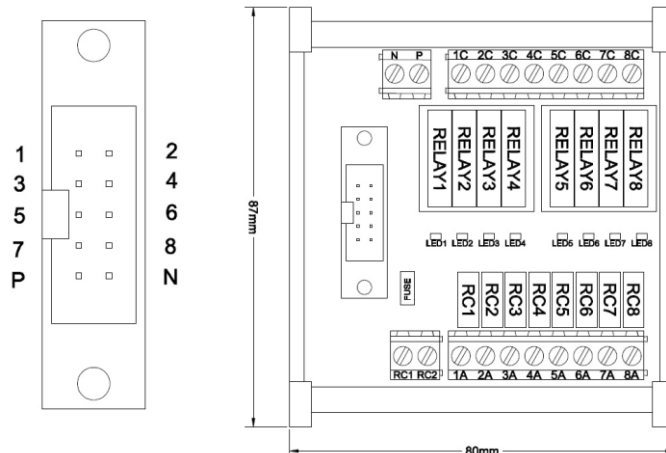
2.品名： 8 組單點繼電器模組

3.外觀尺寸： 87mm(長) × 80mm(寬)

4.實品圖：

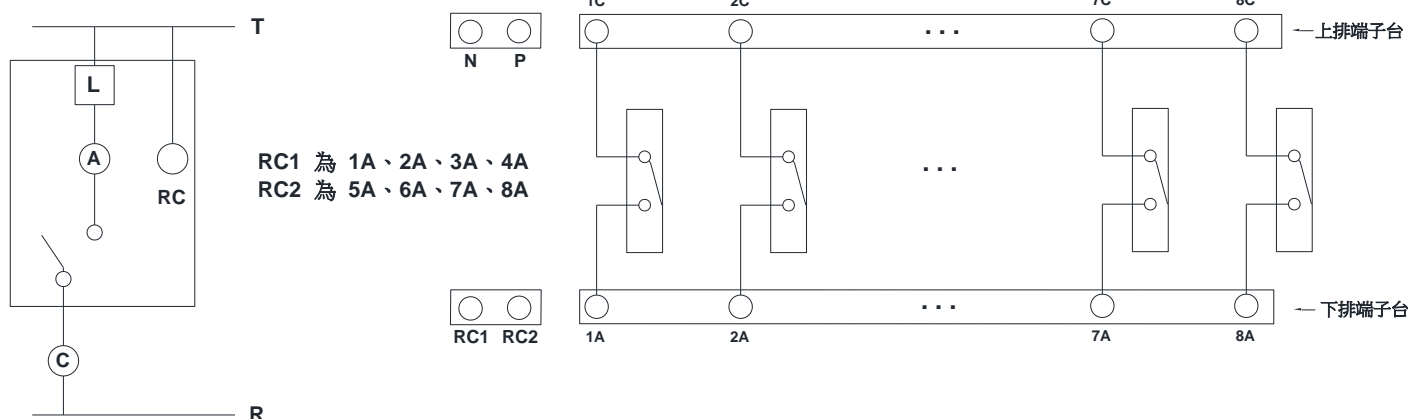


5.配置圖：



6.電路圖：

火花消除接線範例：



7.電氣規格：

- 此模組採用日本 FUJITSU (MYAA024D) 的繼電器, COIL-24VDC, 接點容量 5A, 250VAC, 本模組為單接點輸出, 每組接點提供 3A, 250VAC 額定容量, 瞬間電流可達 5A。
- 繼電器接點機械壽命: 最少 2000 萬次以上; 電氣壽命: 負載電流 3A 時最少 10 萬次以上, 負載電流 5A 時最少 5 萬次以上。

8.使用說明：

- 本模組為 NPN 和 PNP 共用型, 適用 FPΣ PLC 輸出模組。請將端子台 P 接 24VDC, 端子台 N 接 0VDC。
- 繼電器驅動信號為 0VDC, 牛角接頭控制端 1~8 對應 RELAY1~RELAY8, 線圈並聯飛輪二極體保護控制器輸出點。
- RC 迴路可有效抑制外部電感性負載接點斷開所產生的火花, 提高繼電器接點的使用壽命, 若為電阻性負載可不接。(接線方式如電路圖所示)
- 每顆繼電器皆有 LED 顯示, 及附有繼電器座方便客戶檢修更換。
- 端子台螺絲扭力額定值為 4Kgf-cm 以下 (0.392 N.m 以下), 電動螺絲起子請依照額定值調整。

