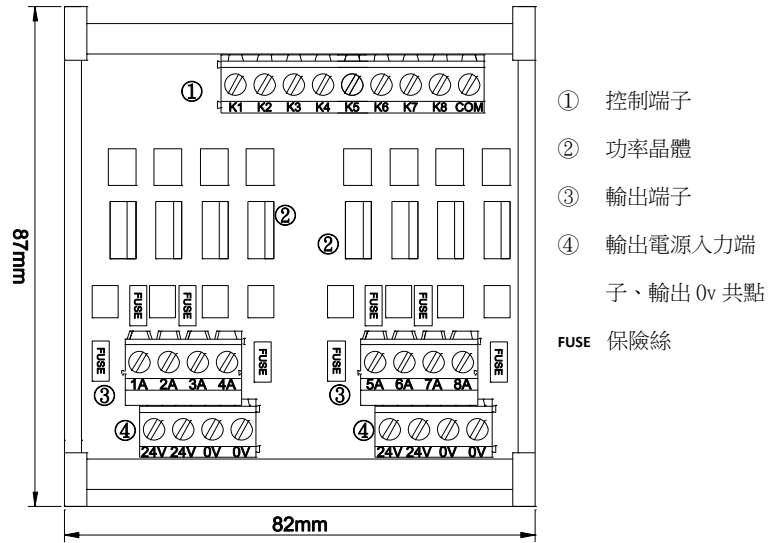


- 1. 型號： HG-8TCC-S
- 2. 品名： 8 組單點電晶體模組
- 3. 外觀尺寸： 87mm(長) × 82mm(寬)

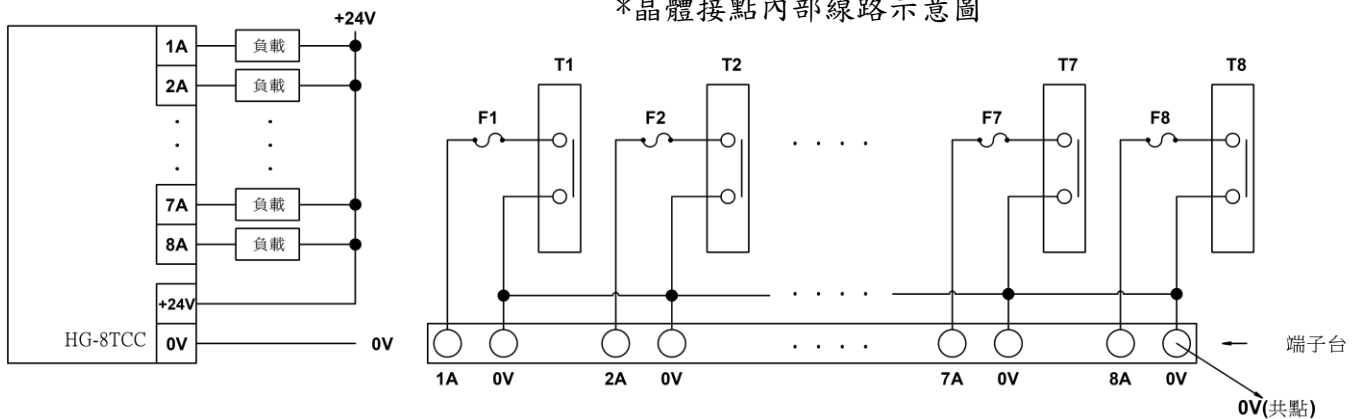
4. 實品圖：



5. 配置圖：



6. 電路圖：



7. 電氣規格：

*晶體內部接點已將 0V 共點處理,1A 2A 3A 4A 輸出皆為 0V

- 1. 此模組採用 IRF540N 電晶體,控制電壓為 24VDC, 接點容量 20A, 27VDC。
- 2. 單接點輸出每組接點提供 1.5A, 24VDC 額定容量, 瞬間電流可達 2.5A。
- 3. 提供 24V 轉 12V 訊號轉換功能, 每組接點提供負載 1A, 12VDC 額定容量。

8. 使用說明：

- 1. 此模組 PLC 控制為 NPN 和 PNP 共用型, 若 NPN 模式時請將端子台 COM 接 24VDC; PNP 模式時請將端子台 COM 接 0VDC。
- 2. NPN 模式驅動信號為 0VDC, PNP 模式驅動信號為 24VDC, 控制端 K1~K8 對應 T1~T8。
- 3. 每顆電晶體皆有 LED 顯示, 方便客戶查修。
- 4. 每顆電晶體都有獨立保險絲, 有過電流保護功能。
- 5. 模組 IRF540N 晶體不提供替換。
- 6. 端子台螺絲扭力額定值為 4Kgf-cm 以下(0.392 N.m 以下), 電動螺絲起子請依照額定值調整。

