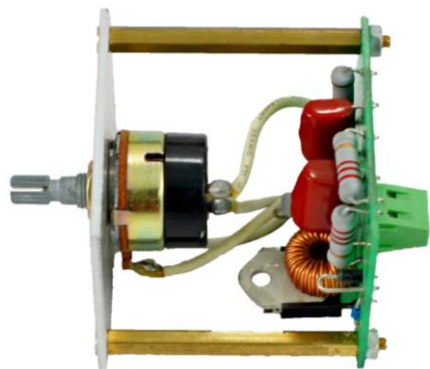
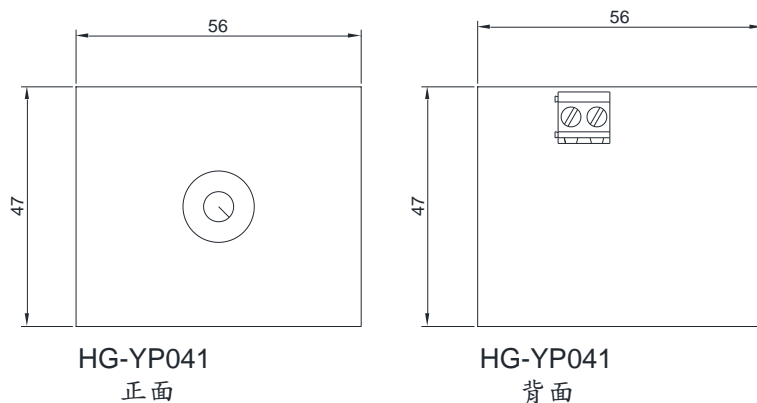


- 1.型號： HG-YP041
- 2.品名： VR 控制 軌道振動控制器
- 3.外觀尺寸： 47mm(長) × 56mm(寬)

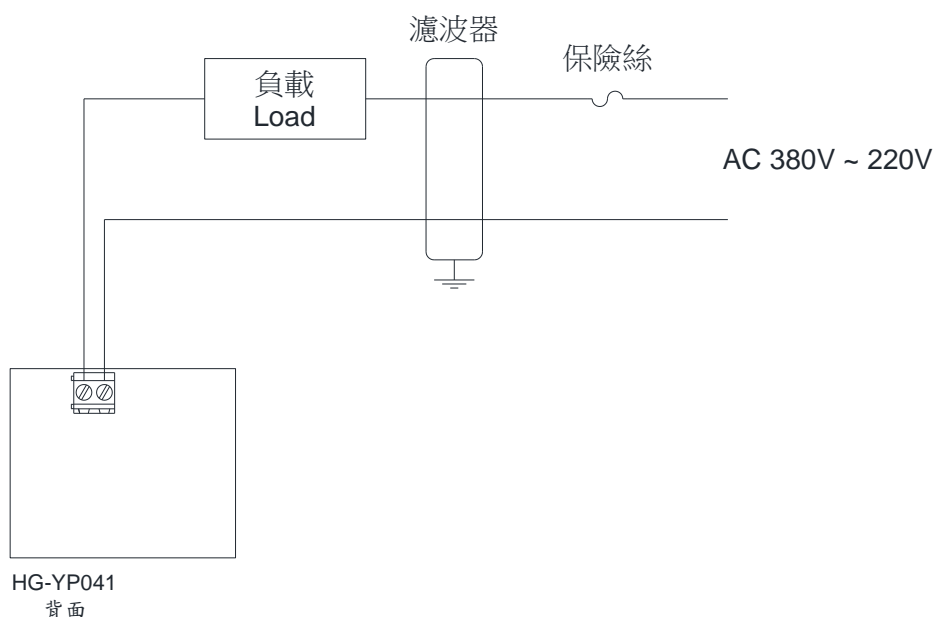
4.實品圖：



5.配置圖：



6.外部接線圖：



7.使用說明：

1. 本裝置為電子式無段功率調整模組，額定電壓 AC200V~380V，額定電流 4A，最大瞬間電流 25A。
2. 無段功率調整區間: 10%~90%輸出功率百分比。
3. 功率調整方式為旋鈕從左旋轉到右時，輸出功率由最小輸出到最大。
4. 提供一開關接點可控制模組停止輸出負載電源，操作方式為旋鈕左轉到底時開關接點會斷開，再右轉一小角度時開關會閉合。
5. 使用方法請參考外部接線圖，請適當運用電源濾波器或電抗器，抑制電流諧波產生。

8.適合用途：

1. 適用在軌道震動器、電熱器及單相交流馬達功率控制。
2. 本裝置沒有提供過電流保護功能，必須加裝保險絲或過電流保護裝置。