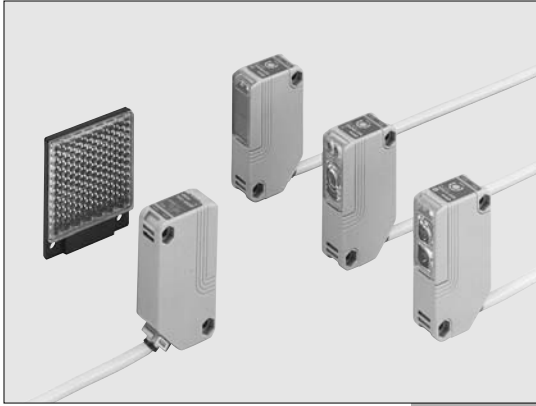


NX5 系列

小型多電應光電感測器 **電源內置**

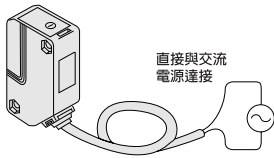


世界通用 多電壓光電感測器



多電壓

NX5 系列 可以在 24~240V AC 或 12~240V DC 的電壓下操作，適用於所有的電源電應。

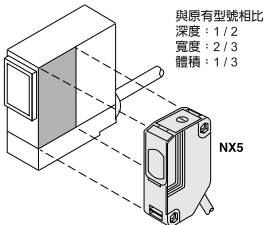


無需準備直流電源。

小型

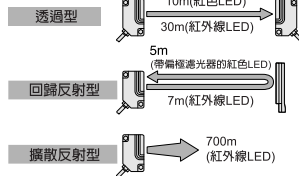
多電壓的感測器深度僅35mm。
(W18X62X35mm)

原有型號



長檢測距離

最適用於傳送帶和停車場。



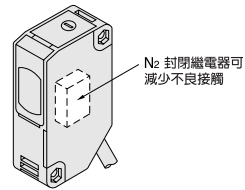
調節簡易

10m透過型和5m回歸反射型裝備了紅色LED光源。
可通過目測投光光軸進行光軸對齊。



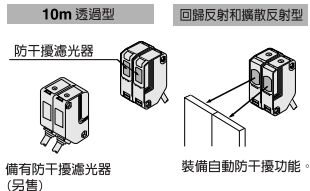
高度可靠性

保護構造為IP66(IEC)，少量灰塵和水滴不會對其產生影響。
採用可靠的N2對閉繼電器作為輸出點，可顯著提高可靠性。



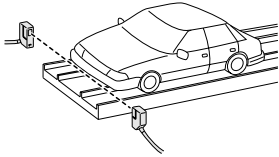
防干擾

即使只尺感測器貼近安裝，仍以正常工作。
(30m透過型感測器除外)

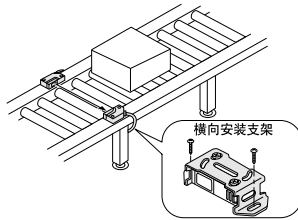


用途

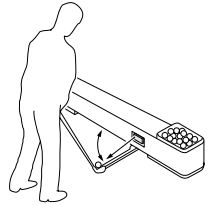
檢測停車庫汽車位置



檢測傳送帶上的工作



檢測高爾夫球



訂購指南

種類	狀形	檢測距離	型號(注2)	投光二極體	輸出
透過型	 長檢測距離	10m	NX5-M10RA	紅色LED	繼電器接點1c
			NX5-M10RB		
		30m	NX5-M30A	紅外線LED	
			NX5-M30B		
鏡面反射型	 帶偏極濾光器 長檢測距離	0.1~5m (註1)	NX5-PRVM5A	紅色LED	
			NX5-PRVM5B		
		0.1~7m (註1)	NX5-RM7A	紅外線LED	
			NX5-RM7B		
擴散反射型	 擴散反射型	700mm	NX5-D700A	紅外線LED	
			NX5-D700B		

註：感測器不附帶安裝支架，請從另售的感測器安裝支架例中選擇(3種類型)。

註：1) 鏡面反射型的檢測距離是專門對於RF-230反射鏡的。而且，檢測距離是反射鏡的可設定範圍。
感測器可以檢測0.1m以內的物體。



2) NX5系列中備有入光時ON型感測器(帶後綴“A”的型號和遮光時(非入光時)ON型感測器(帶後綴“B”的型號)。
以下型號的產品若電源斷開，輸出繼電器狀態仍與檢測物體時相同。
(若電源線斷開，輸出工作仍可以和檢測物體時相同。)
請參閱P.368每個型號的輸出工作。

透過型	回歸反射型	擴散反射型
NX5-M10RA NX5-M30A (入光時ON)	NX5-PRVM5A NX5-RM7A (入光時ON)	NX5-D700B (非入光時ON)

5m電纜長度型

備有5m長電纜長度型(標準：2m)

• 型號表

種類		標準	5m電纜長度型	
透過型	入光時ON	NX5-M10RA	NX5-M10RA-C5	
	遮光時ON	NX5-M10RB	NX5-M10RB-C5	
	長檢測距離	入光時ON	NX5-M30A	NX5-M30A-C5
		遮光時ON	NX5-M30B	NX5-M30B-C5
鏡面反射型	入光時ON	NX5-PRVM5A	NX5-PRVM5A-C5	
	遮光時ON	NX5-PRVM5B	NX5-PRVM5B-C5	
	長檢測距離	入光時ON	NX5-RM7A	NX5-RM7A-C5
		遮光時ON	NX5-RM7B	NX5-RM7B-C5
擴散反射型	入光時ON	NX5-D700A	NX5-D700A-C5	
	非入光時ON	NX5-D700B	NX5-D700B-C5	

附件

• RF-230(反射鏡)



CY

放大器內置
PX-2

RT-610

感測器安裝架
MS-AJ

PW

微型

PW2

NX5

電源內置
VF

EQ-500

配件(另售)

品名	型號	說明
感測器安裝 支架	MS-NX5-1	立式安裝支架 (透過型感測器需2個安裝支架。)
	MS-NX5-2	橫向安裝支架(感測器保護支架。)(透過型感測器需2個安裝支架。)
	MS-NX5-3	倒裝式安裝支架 (透過型感測器需2個安裝支架)
狹縫透光罩 (只適用於透 過型感測器)	OS-NX5-3X6 (狹縫尺寸3X6mm)	單側安裝 <ul style="list-style-type: none"> • 檢測距離：3m[NX5-M10R□] 16m[NX5-M30□] • 最小檢測物體：φ10mm[NX5-M10R□] φ20mm[NX5-M30□]
		雙側安裝 <ul style="list-style-type: none"> • 檢測距離：1m[NX5-M10R□] 6m[NX5-M30□] • 最小檢測物體：φ3X6mm
防干擾濾光器 (只適用於 NX5-M10RA NX-M10RB)	PF-NX5-V (垂直)	兩側裝有相同型號的濾光器 • 檢測範圍：5m
	PF-NX5-H (水平)	• 最小檢測物體：φ20mm (一套包括2個防干擾濾光器。)
反射鏡 (只適用於鏡面 反射型感測器)	RF-210	• 檢測距離：0.1~1.5m[NX5-PRVM5□] 0.1~2.5m[NX5-RM7□]
	RF-220	• 檢測距離：0.1~3.5m[NX5-PRVM5□] 0.1~5m[NX5-RM7□]
反射鏡安裝 支架	MS-RF21-1	RF-210的保護性安裝支架 防止反射鏡受損，保持對齊。
	MS-RF22	適用於RF-220
	MS-RF23	適用於RF-230
反射型 (只適用於鏡面 反射型感測器)	RF-11	適用於RF-230 • 周圍溫度：-25~+50°C • 周圍溫度：35~85%RH 註：1) 避免受壓，如受壓過 大，性能會降低。 2) 不可裁切使用，以免降 低其檢測性能。
	RF-12	檢測距離： 0.1~0.8m [NX5-PRVM5□] 0.1~1m [NX5-RM7□] 檢測距離： 0.1~1m [NX5-PRVM5□] 0.1~1.5m [NX5-RM7□]
感測器檢查器 (註)	CHX-SC2	適用於透過型感測器的光軸對齊。受光器的最佳 位置由指示燈和音頻信號指示。

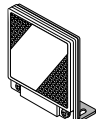
註：詳情請參閱P.932-感測器檢查器CHX-SC2

反射鏡安裝支架

• MS-RF23

• MS-RF22

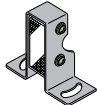
• MS-RF21-1



附帶2個帶墊圈的M4螺絲
(長10mm)



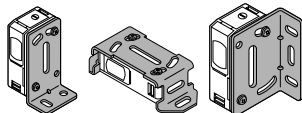
附帶2個帶墊圈的M螺絲
(長8mm)



附帶2個帶墊圈的M3螺絲
(長12mm)

感測器安裝支架

• MS-NX5-1 • MS-NX5-2 • MS-NX5-3



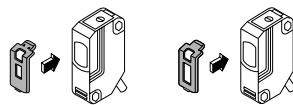
附帶2個帶墊圈的M4螺絲(長25mm)和2個M4螺母。
附帶2個帶墊圈的M4螺絲(長25mm)和2個M4螺母。
附帶2個帶墊圈的M4螺絲(長25mm)和2個M4螺母。

狹縫透光罩

• OS-NX5-3X6
一按即可安裝在感測器的
前部。

防干擾濾光器

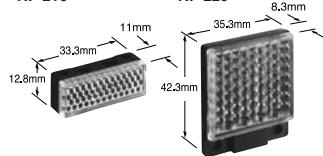
• PF-NX5-V
• PF-NX5-H
(只適用於NX5-M10R□)
兩個透過型感測器(紅色
LED型)可以貼近安裝。



反射鏡

• RF-210

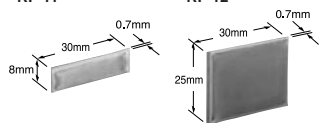
• RF-220



反光帶

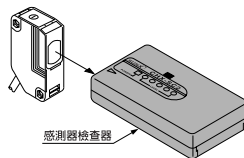
• RF-11

• RF-12



感測器檢查器

• CHX-SC2



感測器檢查器

規格

種類	透過型				鏡面反射型				擴散反射型		
	長檢測距離		帶偏極濾光器		長檢測距離						
項目	型號	NX5-M10RA	NX5-M10RB	NX5-M30A	NX5-M30B	NX5-PRVM5A	NX5-PRVM5B	NX5-RM7A	NX5-RM7B	NX5-D700A	NX5-D700B
檢測距離		10m		30m		0.1~5m(註1)		0.1~7m(註1)		700mm(註2)	
檢測物體		φ 20m以上的不透明體(註3)				φ 50m以上的不透明體、半透明體或有光澤物體(註1)		φ 50mm以上不透明體或半透明體(註1)		不透明體、半透明體或透明體	
應差		工作距離的15%以下									
重複精度(垂直於檢測軸)		0.1mm以下				0.2mm以下				0.3mm以下	
電源電壓		24~240V DC ± 10%或12~240V DC ± 10% 脈動P-P10%以下									
消耗電流		投光器：1VA以下 受光器：2VA以下		投光器：1.5VA以下 受光器：2VA以下		2VA以下					
輸出		繼電器接點1c •最大流入電流：250V AC(阻性負荷) 30V DC(阻性負荷) •電子壽命：50萬次以上工作(開關頻率3,600次/小時) •機械壽命：1億次以上工作(開關頻率36,000次/小時)									
輸出工作		入光時ON	遮光時ON	入光時ON	遮光時ON	入光時ON	遮光時ON	入光時ON	遮光時ON	入光時ON	非入光時ON
反應時間		10ms以下									
工作狀態指示燈		紅色LED(輸出ON時亮起)									
穩定指示燈		綠色LED(在穩定入光狀態或穩定非入光狀態下亮起)									
電源指示燈				紅色LED (電源ON時亮起)							
靈敏度調節器		持續可變調節器						持續可變調節器		持續可變調節器	
自動防干擾功能		(使用另售的防干擾濾光器)				裝備(2台感測器可貼近安裝。)					
環境性能	保護構造	IP67(IEC)									
	周圍溫度	-20~+55°C(注意不可結露、結冰)(註4)；存儲：-30~+70°C									
	周圍濕度	35~85%RH，存儲35~85%RH									
	周圍照亮度	太陽光：受光面照亮度11,000 lx，白熾燈：受光面照亮度3,500 lx									
	耐電壓	AC 1,500V 1分鐘，電源和輸出端子之間，AC 1,000V 1分鐘，繼電器接點端子之間									
	絕緣電阻	電源與輸出端子之間，繼電器接點端子之間，20MΩ以上，基於DC250V的高阻表									
耐振動	頻率：10~500Hz，雙振幅：1.5mm，X、Y和Z各方向2小時										
耐衝擊	500m/S ² (約50G)，X、Y和Z各方向3次										
投光二極體		紅色LED(調制式)		紅外線LED(調制式)		紅色LED(調制式)		紅外線LED(調制式)			
材質		外殼：聚碳酸酯，透鏡：聚碳酸酯，罩：聚碳酸酯，前罩(僅鏡面反射型)：丙烯									
電纜		0.34mm ² 4芯(透過型投光器：3芯)橡皮電纜，長2m									
電纜延長		0.34mm ² 以上的電纜全長可延長至100m(透過型：投光器和受光器各1根)									
重量		投光器：約100g 受光器：約140g		投光器：約125g 受光器：約140g		約140g					
附件		調整螺絲刀：1個				RF-230(反射鏡)：1個 調整螺絲刀：1套		RF-230(反射鏡)：1個		調整螺絲刀：1套	

註：1) 回歸反射型感測器的檢測距離和檢測物體是時RF-230反射鏡的。而且，檢測距離是反射鏡的可設定範圍。
感測器可檢測0.1m以內的物體。



- 2) 擴散反射型感測器的檢測距離是以白色無光澤紙(200X200mm)作為檢測物體的。
- 3) 如果裝有狹縫透光罩(另售)，可以檢測3X6mm的物體。
- 4) 如果感測器要在周圍溫度-15°C以下使用，請與經銷商聯繫。

CY

放大器內置

PX-2

RT-6T0

感測器安裝架

MS-AJ

PM

PM2

NX5

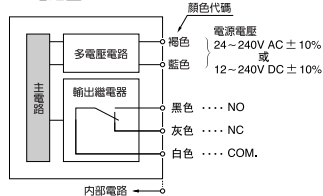
VF

EQ-500

NX5

I/O 電路圖和線路圖

I/O 電路圖



註：透過型感測器的投光器僅有兩根電源線(+V和0V)。

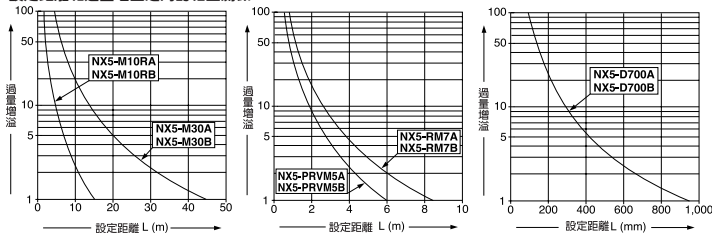
輸出工作

檢測模式	透過型和回歸反射型				透過型和回歸反射型			
	入光時ON(A)型	入光時ON(A)型	入光時ON(A)型	入光時ON(A)型	入光時ON(A)型	入光時ON(A)型	入光時ON(A)型	入光時ON(A)型
輸出	NO (黑色電纜)	NC (灰色電纜)	NO (黑色電纜)	NC (灰色電纜)	NO (黑色電纜)	NC (灰色電纜)	NO (黑色電纜)	NC (灰色電纜)
輸出狀態	電源OFF 開	開	開	開	開	開	開	開
	入光時ON	開	開	開	開	開	開	開
	非入光時	開	開	開	開	開	開	開

檢測特性圖(典型)

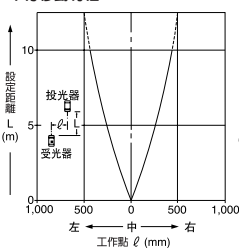
所有型號 透過型

設定距離和過量增益之間的相互關係

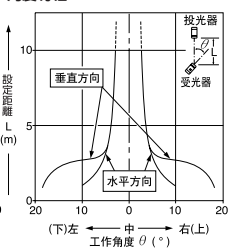


NX5-M10RA NX5-M10RB 透過型

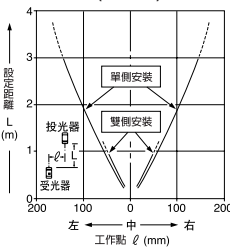
平行移動特性



角度特性

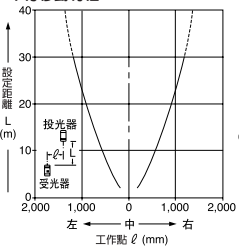


帶狹縫透光罩(3X6mm)的平行移動特性

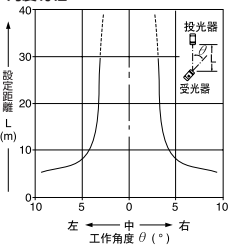


NX5-M30A NX5-M30B 透過型

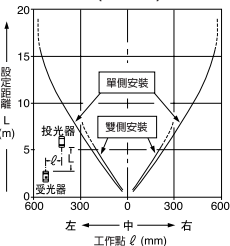
平行移動特性



角度特性



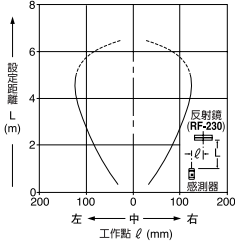
帶狹縫透光罩(3X6mm)的平行移動特性



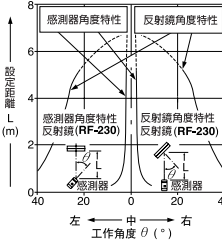
檢測特性圖(典型)

NX5-PRVM5A NX5-PRVM5B 鏡面反射型

平行移動特性

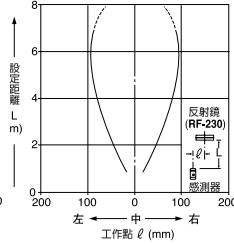


角度特性

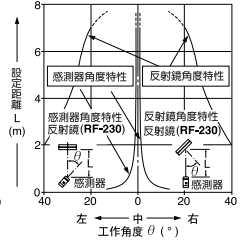


NX5-RM7A NX5-RM7B 鏡面反射型

平行移動特性

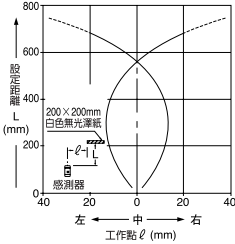


角度特性

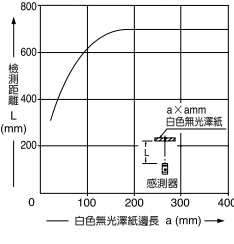


NX5-D700A NX5-D700B 擴散反射型

檢測領域特性



帶狹縫透光罩(3X6mm)的平行移動特性



檢測物體的尺寸小於標準尺寸(白色無光澤紙 200X200mm)時, 檢測距離如左圖所示縮短。

(為繪制左圖, 靈敏度設定在700mm距離時, 能檢測一張200X200mm的白色無光澤紙。)

使用指南

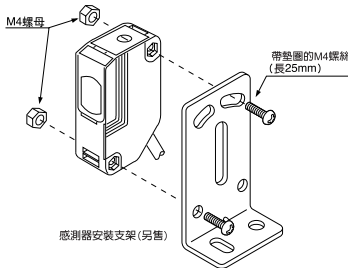
請參閱P.945-綜合使用指南。



該產品為物體檢測感測器, 不具有保護生命、財產的功能, 為防止事故, 確保安全, 請謹慎使用。

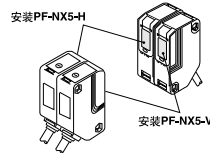
安裝

- 緊固扭矩應在0.8N-m以下。



防干擾濾光器(僅限於NX5-M10R□)

- 兩個透過型感測器貼近安裝時請使用防干擾濾光器(另售)。



- 有兩種防干擾濾光器。兩個透過型感測器必須安裝不同的防干擾濾光器。

註: 濾光器不能用於NX5-M30A或NX5-M30B。

其它

- 電源接通後的短時間(50ms)內, 請勿使用。

NX5

使用指南

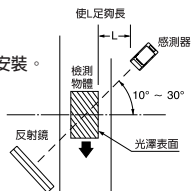
請參閱P.945-綜合使用指南。

鏡面反射型感測器(NX5-RM7□)

- 當檢測有光澤材料時，請注意以下幾點

- ① 使圖中L足夠長。
- ② 使物體和感測器成 10° ~ 30° 角安裝。

*NX5-PRVM5□不需要以上調節。



帶偏極濾光器的鏡面反射型傳感器(NX5-PRVM5□)

- 如果發光物體用透明薄膜覆蓋或包裹(如下所述)，帶偏極濾光器的鏡面反射型感測器可能無法檢測到。在這種情況下，請按照以下步驟操作。

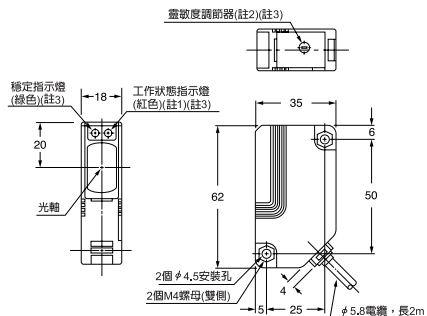
檢測物體案例

- 由清晰薄膜包裹的罐頭
- 用塑料薄膜覆蓋的鋁片
- 金色或銀色(有光澤)的標籤或包裝紙

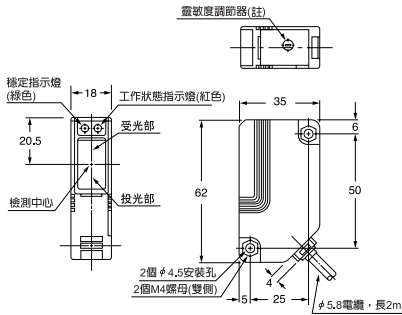
步驟

- 在安裝時，根據檢測物體傾斜感測器
- 減小靈敏度
- 增大感測器和檢測物體之間的距離

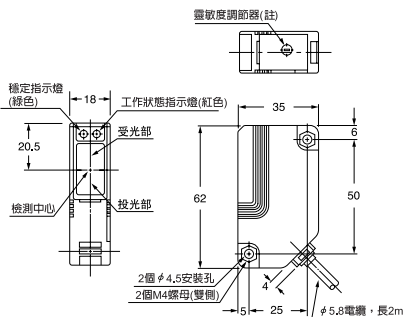
尺寸(單位: mm)

尺寸之CAD檔案可由SUNX網站下載: <http://www.sunx.co.jp/>NX5-M10RA NX5-M30A
NX5-M10RB NX5-M30B 感測器

- 註: 1) NX5-M30□投光器上的電源指示燈(紅色)。
2) NX-M30□上不裝備。
3) 投光器上不裝備。

NX5-PRVM5A NX5-RM7A
NX5-PRVM5B NX5-RM7B 感測器

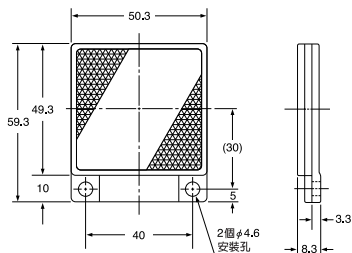
- 註: 1) NX5-RM7□不裝備。

NX5-D700A
NX5-D700B 感測器

尺寸(單位: mm)

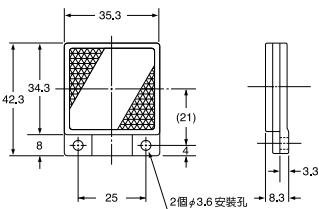
尺寸之CAD 檔案可由SUNX網站下載 <http://www.sunx.co.jp/>

RF-230 反射鏡(鏡面反射型感測器附件)



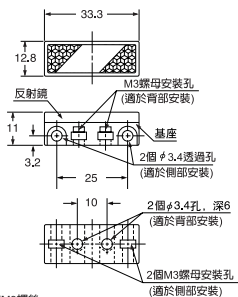
材質: 丙烯酸(反射鏡)
ABS(基座)

RF-220 反射鏡(另售)



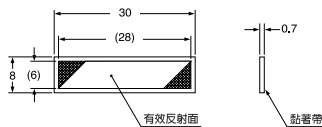
材質: 丙烯酸(反射鏡)
ABS(基座)

RF-210 反射鏡(另售)



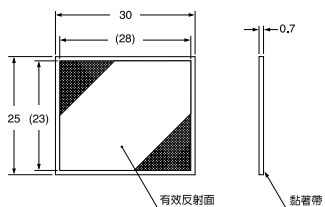
材質: 丙烯酸(反射鏡)
ABS(基座)
附帶2個帶墊圈的M3螺絲
(長6mm)和2個螺母

RF-11 反光帶(另售)



材質: 丙烯酸

RF-12 反光帶(另售)



材質: 丙烯酸

CY

放大器內置

PX-2

RT-610

感測器安裝架

MS-AJ

PM

微型

PM2

NX5

電源內置

VF

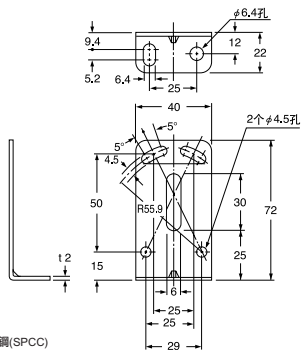
EQ-500

NX5

尺寸(單位: mm)

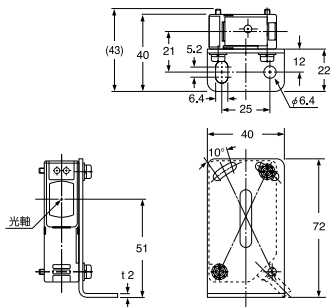
尺寸之CAD 檔案可由SUNX網站下載 <http://www.sunx.co.jp/>

MS-NX5-1 感測器安裝支架(另售)

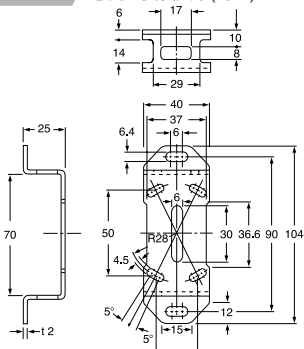


材質: 冷軋碳鋼(SPCC)
(單面鍍錫)
附帶2個帶墊圈的M4螺絲(長25mm)和2M4個螺母

裝配尺寸 帶NX5-M10R□受光器的安裝圖

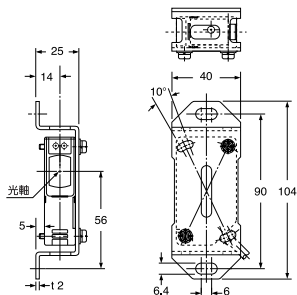


MS-NX5-2 感測器安裝支架(另售)

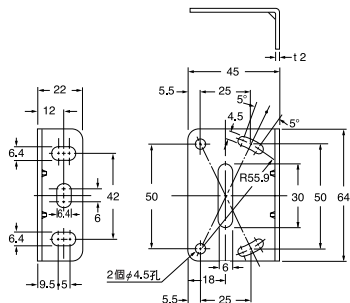


材質: 冷軋碳鋼(SPCC)
(單面鍍錫)
附帶2個帶墊圈的M4螺絲(長25mm)和2M4個螺母

裝配尺寸 帶NX5-M10R□受光器的安裝圖

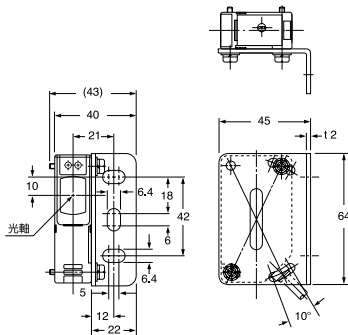


MS-NX5-3 感測器安裝支架(另售)



材質: 冷軋碳鋼(SPCC)
(單面鍍錫)
附帶2個帶墊圈的M4螺絲(長25mm)和2M4個螺母

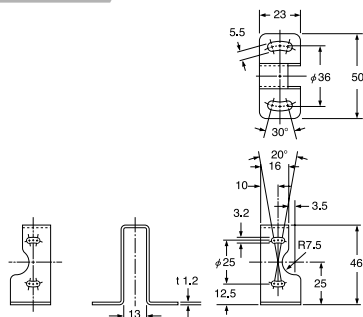
裝配尺寸 帶NX5-M10R□受光器的安裝圖



尺寸(單位 : mm)

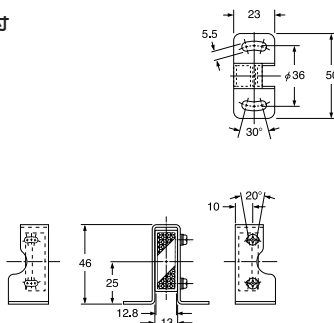
尺寸之CAD 檔案可由SUNX網站下載 <http://www.sunx.co.jp/>

MS-RF21-1 RF-210反射鏡安裝支架(另售)

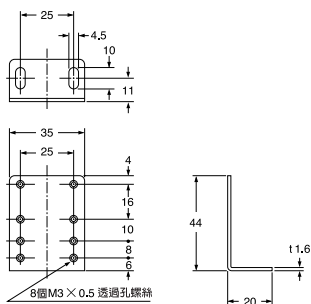


材質：不鏽鋼(SUS304)
附帶2個帶墊圈的M3螺絲(長12mm)

裝配尺寸

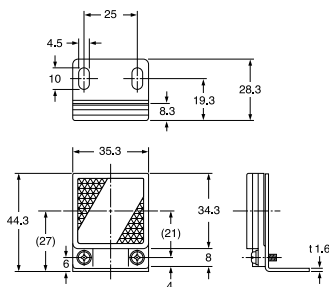


MS-RF22 RF-220反射鏡安裝支架(另售)

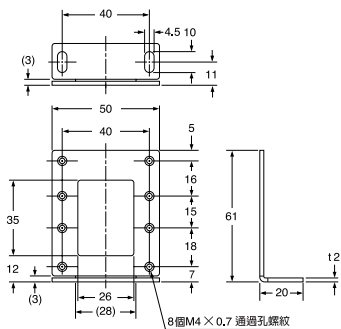


材質：不鏽鋼(SPCC)
(華面鍍鉻)
附帶2個帶墊圈的M3螺絲(長8mm)

裝配尺寸

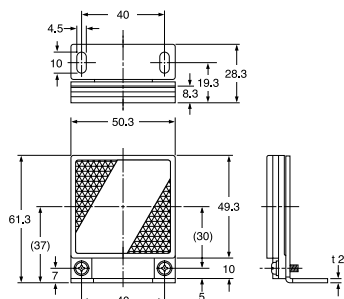


MS-RF23 RF-230反射鏡安裝支架(另售)



材質：不鏽鋼(SPCC)
(華面鍍鉻)
附帶2個帶墊圈的M3螺絲(長10mm)

裝配尺寸



CY

放大器內置
PX-2

RT-610

感測器安裝架
MS-AJ

PW

微型

PW2

NX5

電源內置
VF

EQ-500