



三菱电机微型可编程控制器

**MELSEC iQ-F**  
series

MELSEC iQ-F  
FX5U用户手册(硬件篇)



---






# 安全方面注意事项

(使用之前请务必阅读。)

在安装、运行、保养·检查本产品之前，请务必仔细阅读本使用说明书以及其他相关设备的所有附带资料，正确使用。请在熟悉了所有关于设备的指示、安全信息，以及注意事项后使用。

在本使用说明书中，安全注意事项的等级用[警告]、[注意]进行区分。


 <b>警告</b>	错误使用时，有可能会引起危险，导致死亡或是重伤事故的发生。
 <b>注意</b>	错误使用时，有可能会引起危险，导致中度伤害或受到轻伤，也有可能造成物品方面的损害。

此外，即使是[注意]中记载的事项，根据状况的不同也可能导致重大事故的发生。

两者记载的内容都很重要，请务必遵守。

此外，请妥善保管好产品中附带的使用说明，以便需要时可以取阅，并请务必将其交给最终用户的手中。

## 【设计注意事项】

-  **警告**
  - 请在可编程控制器的外部设置安全回路，以便在出现外部电源异常、可编程控制器故障等情况时，也能确保整个系统在安全状态下运行。误动作、误输出有可能会导事故发发生。
    - 请务必在可编程控制器的外部设置紧急停止回路、保护回路、防止正反转等相反动作同时进行的互锁回路、定位上下限等防止机械破损的互锁回路等。
    - 当CPU模块通过看门狗定时器出错等的自诊断功能检测出异常时，所有的输出变为OFF。此外，当发生了CPU模块不能检测出的输入输出控制部分等的异常时，输出控制有时候会失效。此时，请设计外部回路以及结构，以确保机械在安全状态下运行。
    - DC24V供给电源的输出电流会根据机型以及扩展模块的有无而有所不同。发生过载时，除了电压自动下降、可编程控制器的输入不动作以外，所有的输出也都变为OFF。此时，请设计外部回路以及结构，以确保机械在安全状态下运行。
    - 由于输出模块的继电器、晶体管、晶闸管等的故障，有时候会导致输出一直接通，或是一直断开。为了确保机械在安全状态下运行，请为可能导致重大事故的输出信号设计外部回路以及结构。
  - 对运行中的可编程控制器进行控制(数据变更)时，请在顺控程序上加装互锁回路确保系统整体一直在安全运行。此外，要对运行过程中的可编程控制器进行其他控制(程序更改、参数更改、强制输出、运行状态更改)时，请熟读手册，确认非常安全之后方可操作。如果不认真进行确认，则操作错误有可能导致机械破损及事故发生。
  - 在输出回路中由于超过额定负载电流或者负载短路等导致长时间过电流时，可能导致冒烟、火灾等危险。因此应设置保险丝等外部安全电路。
  - 关于网络通讯故障时各站的运行状态，请参阅各网络的手册。误输出或误动作可能引发事故。
  - 对来自于经由网络的外部设备的非法访问，为了保护可编程控制器系统的安全，应通过用户采取对策。此外，对来自于经由互联网的外部设备的非法访问，为了保护可编程控制器系统的安全，应采取防病毒等对策。

---

## 警告

### [UL/cUL Class I、Division2环境下使用时的注意事项]

- 额定铭牌上标有支持在Class I、Division2(充满可燃气体的)环境下使用的Cl. I、DIV. 2标志的产品\*1 仅可在Class I、Division2 Group A、B、C、D下使用。如果是在远离危险的位置，则可以使用，与标志无关。

但在Class I、Division2环境下使用时，针对爆炸危险，需要采取下述应对措施。

- 本产品为开放型设备，因此应安装在适合安装环境的、需要使用工具或钥匙打开的控制柜中。
- 用不支持Class I、Division2的产品进行替代时，可能会降低对Class I、Division2的符合性。因此，请勿使用不支持的产品进行替代。
- 警告-爆炸事故-电源接通或不能确认周围环境安全的情况下，请勿拆卸设备。
- 在确认环境安全后，才可打开CPU模块的盖板并移动电池。

---

\*1 支持UL防爆规格产品如下所示。

2017年10月以后制造

•FX5CPU模块

FX5UC-32MT/D、FX5UC-32MT/DSS、FX5UC-64MT/D、FX5UC-64MT/DSS、FX5UC-96MT/D、FX5UC-96MT/DSS

•FX5扩展模块

FX5-C16EX/D、FX5-C16EX/DS、FX5-C16EYT/D、FX5-C16EYT/DSS、FX5-C32EX/D、FX5-C32EX/DS、FX5-C32EYT/D、FX5-C32EYT/DSS、FX5-C32ET/D、FX5-C32ET/DSS、FX5-232ADP、FX5-485ADP、FX5-C1PS-5V、FX5-CNV-BUSC、FX5-4AD-ADP、FX5-4DA-ADP

---

## 【设计注意事项】

### 注意

- 在控制指示灯负载、加热器、电磁阀等感性负载时，输出的OFF→ON时有可能流过较大电流（大约为通常的10倍）。请勿超过相当于电阻负载最大负载规格的电流值。
- CPU模块的电源OFF→ON或者复位时，CPU模块变为RUN状态为止的时间根据系统构成、参数设定、程序容量等发生变化。即使到RUN状态为止的时间发生变化，设计时也要确保整个系统在安全状态下运行。
- 对于CPU模块与扩展模块的电源，请同时投入或切断。
- 在发生了长时间停电及电压异常低下时，可编程控制器将会停止，输出也将OFF。但是，电源恢复后将自动重新启动。(RUN/STOP/RESET输入RUN时)

---

## 【安装注意事项】

### 警告

- 进行安装、接线等作业时，请务必在外部将所有电源均断开后方可进行操作。否则有触电、产品损坏的危险。
- 请在本手册所记载的一般规格(☞ 20页 一般规格)的环境下使用。请勿在有灰尘、油烟、导电性粉尘、腐蚀性气体(海风、Cl<sub>2</sub>、H<sub>2</sub>S、SO<sub>2</sub>、NO<sub>2</sub>等)、可燃性气体的场所、曝露在高温、结露、风雨中的场所、有振动、冲击的场所中使用。  
否则有可能导致触电、火灾、误动作、产品损坏以及变质。

## 【安装注意事项】

---

### 注意

---

- 请勿直接接触产品的导电部位。否则有可能引起误动作、故障。
  - 在进行螺栓孔加工及配线作业时，请不要将切屑及电线屑落入可编程控制器的通风孔内。否则有可能导致火灾、故障及误动作。
  - 在对附带防尘膜的产品进行安装、接线作业时，为防止切屑、接线屑等异物混入，请将防尘膜贴在通风孔上。另外，作业结束后，请务必取下防尘膜以便散热。否则有可能导致火灾、故障及误动作。
  - 请将产品安装在平整的表面上。安装面如果凹凸不平，会对电路板造成过度外力，从而导致故障发生。
  - 产品安装时，请使用DIN导轨、或者安装螺丝牢固地固定。
  - 扩展板、扩展适配器请牢固地安装在所规定的连接器上。接触不良会导致误动作。
  - 扩展板请务必采用自攻螺丝进行固定。紧固扭矩请依照手册中记载的扭矩。若使用规定范围外的扭矩，可能会由于接触不良导致设备误动作。
  - 用螺丝刀进行安装等作业时，请小心进行。否则有可能导致产品损坏与事故。
  - 扩展电缆、外围设备连接用电缆、输入输出电缆、电池等的连接电缆请牢固地安装在所规定的连接器上。接触不良会导致误动作。
  - 请将SD记忆卡插入SD记忆卡槽并切实安装。安装后，请检查有无浮起。否则会因接触不良导致误动作。
  - 在对以下的设备进行拆装时请务必将电源切断。否则有可能引起故障、误动作。
    - 外围设备、扩展板、扩展适配器、连接器转换适配器
    - 扩展模块、总线转换模块、连接器转换模块
    - 电池
-

## 【接线注意事项】

---

### 警告

- 进行安装、接线等作业时，请务必在外部将所有电源均断开后方可进行操作。否则有触电、产品损坏的危险。
  - 在安装、接线等作业后执行上电运行时，请务必在产品上安装附带的接线端子盖板。否则有触电的危险性。
  - 请使用额定温度超过80℃的电线。  
但是，可能因扩展设备不同而有所差异。详细内容请参考使用扩展设备的用户手册。
  - 端子排进行接线时，请遵照以下的注意事项操作。否则有可能导致触电、故障、短路、断线、误动作、损坏产品。
    - 请依据手册中记载的尺寸对电线的末端进行处理。
    - 紧固扭矩请依照手册中记载的扭矩。
    - 使用2号十字螺丝刀(轴径6mm以下)紧固，操作时注意不要将螺丝刀与端子排隔离部位接触。
  - 对欧式端子排型的产品进行接线时，请遵照以下的注意事项操作。否则有可能导致触电、故障、短路、断线、误动作、损坏产品。
    - 请依据手册中记载的尺寸对电线的末端进行处理。
    - 紧固扭矩请依照手册中记载的扭矩。
    - 绞线的末端要捻成没有金属丝发散。
    - 请勿对电线的末端上锡。
    - 请勿连接不符合规定尺寸的电线或是超出规定根数的电线。
    - 请不要对端子排或者电线的连接部分直接施力进行电线固定。
  - 弹簧夹端子排型的产品进行接线时，请遵照以下的注意事项操作。  
否则有可能导致触电、故障、短路、断线、误动作、损坏产品。
    - 请依据手册中记载的尺寸对电线的末端进行处理。
    - 绞线的末端要捻成没有金属丝发散。
    - 请勿对电线的末端上锡。
    - 请勿连接不符合规定尺寸的电线或是超出规定根数的电线。
    - 请不要对端子排或者电线的连接部分直接施力进行电线固定。
-

## 【接线注意事项】

---

### 注意

- 请勿从外部向CPU模块及扩展模块的[24+]及[24V]端子(DC24V外部电源)供给电源。有可能会损坏产品。
  - 对CPU模块及扩展模块的接地端子请使用 $2\text{mm}^2$ 以上的电线进行D种接地(接地电阻:  $100\ \Omega$  以下)。但是请勿与强电流共同接地(☞ 97页 接地)。
  - 电源的配线请与本手册记载的专用端子连接。如果将AC电源连接到直流的输出输入端子及DC电源端子, 可编程控制器将被烧毁。
  - 请不要在外部对空端子进行配线。有可能会损坏产品。
  - 使用时, 端子排、电源连接器、输入输出连接器、通信用接口、通信电缆不受外力。否则会导致断线以及故障。
  - 当因噪音影响导致异常的数据被写入到可编程控制器中的时候, 有可能会因此引起可编程控制器误动作、机械破损以及事故发生, 所以请务必遵守以下内容。
    - 控制线以及通信电缆请勿与主回路或高压电线、负载线、动力线等捆在一起接线, 或是靠近接线。则上请离开100mm以上。
    - 屏蔽线或是屏蔽电缆的屏蔽层必须要在可编程控制器侧进行一点接地。但是, 请勿与强电流共同接地。
    - 模拟量输入输出线的屏蔽层必须要在信号接收一侧进行一点接地。此外, 请勿与强电流共同接地。
- 

## 【启动・维护保养时的注意事项】

---

### 警告

- 在通电时请勿触碰到端子。否则有触电的危险性, 并且有可能引起误动作。
  - 进行清扫以及拧紧接线端子时, 请务必在断开所有外部电源后方可操作。如果在通电的状态下进行操作, 则有触电的危险。
  - 要在运行过程中更改程序、执行强制输出、RUN, STOP等操作前, 请务必先熟读手册, 在充分确认安全的情况下方可进行操作。操作错误有可能导致机械破损及事故发生。
  - 请勿从多个外围设备(编程工具以及GOT)同时更改可编程控制器中的程序。否则可能会破坏可编程控制器的程序, 引起误动作。
  - 请按照本手册指定的内容, 正确使用存储器备份用电池。
    - 请勿用做指定以外的用途。
    - 请正确连接电池。
    - 请勿对电池进行充电、拆卸、加热、投入火中、短路、反向连接、焊接、吞咽或焚烧, 过度施压(震动、冲击、掉落等)等操作。
    - 请避免在高温或阳光直射下使用或存储电池。
    - 请勿将漏液或其它内容物置于水中、靠近火源或直接接触。
- 若对电池处理不当, 可能会产生由于过度发热、破裂、点火、燃烧、漏液、变形等原因, 导致造成人员受伤等人身影响或发生火灾、设备・其他机器等的故障或误动作的危险。
-

## 【启动・维护保养时的注意事项】

---

### ⚠注意

- 请勿擅自拆解、改动产品。否则有可能引起故障、误动作、火灾。  
关于维修事宜，请向三菱电机自动化(中国)有限公司维修部咨询。
  - 在使用产品之后，SD记忆卡的安装与卸下请勿超过500次。如果超过500次，有可能造成误动作。
  - 对扩展电缆等连接电缆进行拆装时请在断开电源之后再进行操作。否则有可能引起故障、误动作。
  - 在对以下的设备进行拆装时请务必将电源切断。否则有可能引起故障、误动作。
    - 外围设备、扩展板、扩展适配器、连接器转换适配器
    - 扩展模块、总线转换模块、连接器转换模块
    - 电池
- 

## 【运行时的注意事项】

---


### ⚠注意

- 对运行中的可编程控制器进行控制(数据变更)时，请在顺控程序上加装互锁回路确保系统整体一直在安全运行。此外，要对运行过程中的可编程控制器进行其他控制(程序更改、参数更改、强制输出、运行状态更改)时，请熟读手册，确认非常安全之后方可操作。如果不认真进行确认，则操作错误有可能导致机械破损及事故发生。
- 

## 【废弃时的注意事项】

---


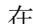
### ⚠注意

- 废弃产品的时候，请作为工业废品来处理。
  - 对电池进行废弃处理时，请按照各地区指定的法律单独进行处理。（有关欧盟国家详细的电池规定请参照  206页 有关欧盟国家的电池及装有电池的设备的处理）
- 

## 【运输时的注意事项】

---

### ⚠注意

- 如果可编程控制器使用了选件电池，请务必在运输前接通其电源，对“参数设定状态下BAT的LED是否处于OFF”及“电池的寿命”进行确认。如BAT的LED处于ON时，及电池寿命过期的状态下进行运输的话，在运输过程中备份的数据有可能不能正确保存。
  - 可编程控制器属于精密设备，因此在运输期间请使用专用的包装箱或防震托盘等，避免设备遭受超过一般规格（ 20页 一般规格）值的冲击。否则可能造成可编程控制器故障。运输之后，请对可编程控制器进行动作确认，并检查安装部位等有无破损。
  - 在运送锂电池时，必须按照运输规定进行操作。（有关规定对象机型的详细内容请参照  206页 有关欧盟国家的电池及装有电池的设备的处理）
  - 用于消毒木制包装材料及除虫的熏蒸剂，由于含有卤系物质（氟、氯、溴、碘等），如果侵入本公司产品，有可能导致故障。请注意避免残留的熏蒸剂侵入本公司产品，或采用熏蒸剂之外的方法（热处理等）进行处理。并且，请在包装前还为木材的阶段进行消毒以及除虫。
-



# 前言

此次承蒙购入MELSEC iQ-F系列可编程控制器产品，诚表谢意。

本手册描述了关于FX5U CPU模块硬件的使用。

在使用之前，请阅读本书以及相关产品的手册，希望在充分理解其规格的前提下正确使用产品。

此外，希望本手册能够送达至最终用户处。

## 使用时的请求

- 产品是以一般的工业为对象制作的通用产品，因此不是以用于关系到人身安全之类的情况下使用的机器或是系统为目的而设计、制造的产品。
- 讨论将该产品用于原子能用、电力用、航空宇宙用、医疗用、搭乘移动物体用的机器或是系统等特殊用途的时候，请与本公司的营业窗口查询。
- 虽然该产品是在严格的质量体系下生产的，但是用于那些因该产品的故障而可能导致的重大故障或是产生损失的设备的时候，请在系统上设置备用机构和安全功能的开关。

## 预先通知

- 设置产品时如有疑问，请向具有电气知识(电气施工人员或是同等以上的知识)的专业电气技术人员咨询。关于该产品的操作和使用方法有疑问时，请向技术咨询窗口咨询。
- 本书、技术资料、样本等中记载的事例是作为参考用的，不是保证动作的。选用的时候，请用户自行对机器・装置的功能和安全性进行确认以后使用。
- 关于本书的内容，有时候为了改良可能会有不事先预告就更改规格的情况，还望谅解。
- 关于本书的内容期望能做到完美，可是万一有疑问或是发现有错误，烦请联系本公司或办事处。

# 目录

安全方面注意事项	1
前言	7
关联手册	14
术语	15
<b>第1章 产品概要</b>	<b>17</b>
1.1 各部位名称	17
正面	17
侧面	19
<b>第2章 规格</b>	<b>20</b>
2.1 一般规格	20
2.2 电源规格	21
AC电源型	21
DC电源型	22
2.3 输入规格	23
DC24V输入（漏型/源型）	23
2.4 输出规格	25
继电器输出	25
晶体管输出	26
2.5 输入输出降额	26
2.6 性能规格	27
2.7 内置模拟量规格	29
模拟量输入	29
模拟量输出	29
2.8 通信规格	30
内置以太网通信	30
内置RS-485通信	31
2.9 外形尺寸	32
CPU模块	32
2.10 端子排列	33
<b>第3章 产品一览</b>	<b>36</b>
3.1 整体构成	36
3.2 CPU模块	37
3.3 扩展模块	38
I/O模块	39
智能功能模块	41
扩展电源模块	43
连接器转换模块	44
总线转换模块	44
3.4 扩展板	44
3.5 扩展适配器	44
3.6 扩展延长电缆, 连接器转换适配器	45
扩展延长电缆	45
连接器转换适配器	45
3.7 终端模块	45

3.8	SD存储卡	45
3.9	电池	46
3.10	通信电缆	46
3.11	工程工具	46
<b>第4章 系统构成</b>		<b>47</b>
4.1	系统构成上的规则	48
4.2	扩展设备的连接台数限制	49
	扩展板的连接台数	49
	扩展适配器的连接台数	50
	扩展模块的连接台数(包括扩展延长电缆)	50
4.3	输入输出点数的限制	53
	输入输出点数与远程I/O点数的合计	53
	输入输出点数的计算	53
	远程I/O点数的计算	54
4.4	消耗电流的限制	56
	确认CPU模块的电源供应(消耗电流计算)	56
	确认电源内置输入输出模块的电源供应(消耗电流计算)	58
	确认扩展电源模块的电源供应(消耗电流计算)	61
4.5	系统构成例的可否与构成变更例	65
	系统构成方案	65
	系统构成变更方案	69
4.6	系统上的编号和分配	73
	模块的输入输出编号	73
	关于扩展模块的模块No.	73
<b>第5章 安装</b>		<b>74</b>
5.1	安装位置	74
	控制柜内的安装位置	74
	控制柜内空间	74
	控制柜内布局	75
5.2	安装在控制柜内的方法的讨论	76
5.3	在DIN导轨上的安装/拆卸方法	77
	安装前的准备	77
	CPU模块的安装	78
	扩展模块(扩展电缆型)的安装	78
	终端模块的安装	79
	CPU模块的拆卸	79
5.4	直接安装方法(M4螺丝安装)	80
	直接安装的安装孔距	80
	扩展设备连接时的安装孔距	82
	CPU模块的安装	82
	扩展模块(扩展电缆型)的安装	83
5.5	连接CPU模块和扩展设备的方法	84
	扩展设备的连接构成	84
	连接方法A-连接扩展板	84
	连接方法B-连接扩展适配器	85
	连接方法C-将扩展模块(扩展电缆型)连接到CPU模块或电源内置输入输出模块	85
	连接方法D-将扩展模块(扩展电缆型)间连接	86
	连接方法E-扩展延长电缆、连接器转换适配器的连接	86

连接方法F-连接扩展模块(扩展连接器型)	87
连接方法G-将FX3扩展模块连接到总线转换模块	87
连接电源电缆	88
拆卸电源电缆	89
连接输入/输出电缆	89

## 第6章 接线 91

<b>6.1 接线的准备工作</b>	<b>91</b>
接线步骤	91
装卸式端子排的拆除/安装	92
<b>6.2 电缆的连接要领</b>	<b>92</b>
螺丝式端子排	92
欧式端子排	94
弹簧夹端子排	95
<b>6.3 接地</b>	<b>97</b>
<b>6.4 电源的接线</b>	<b>98</b>
AC电源接线例	98
DC电源接线例	102
<b>6.5 输入接线</b>	<b>106</b>
DC24V输入(源型·漏型输入型)	106
输入接线例	111
终端模块的输入接线例	115
<b>6.6 输出接线</b>	<b>117</b>
继电器输出	117
晶体管输出	120
晶闸管输出	123
输出接线例	125
终端模块的输出接线例	128
<b>6.7 模拟量接线</b>	<b>132</b>
<b>6.8 不同用途的接线例</b>	<b>132</b>
定位功能	132
通信功能	132
高速计数器	133
中断	137
数字开关	139
矩阵输入	141
7段码显示	142

## 第7章 运行调试 144

<b>7.1 运行准备</b>	<b>144</b>
准备检查	144
运行前的步骤	144
与计算机连接	145
<b>7.2 运行/测试</b>	<b>146</b>
自诊断功能	146
监控/调试	146
<b>7.3 RUN/STOP/RESET的使用</b>	<b>147</b>
RUN/STOP/RESET方法的种类	147

<b>第8章 维护/检查</b>	<b>148</b>
8.1 日常检查	148
8.2 定期检查	148
8.3 电池	149
各部位名称	149
规格	149
电池的安装	149
电池的更换	151
电池电压低的特殊继电器	152
<b>第9章 故障排除</b>	<b>153</b>
9.1 故障排除的步骤	153
9.2 通过LED确认	153
PWR LED的确认	153
BAT LED的确认	153
ERR LED的确认	154
P. RUN LED的确认	154
9.3 使用工程工具的确认	154
模块诊断 (CPU诊断)	155
事件履历	156
9.4 错误发生状态和发生时的动作	157
9.5 数据的保存	158
9.6 错误的解除	158
9.7 各现象的故障排除	159
输入输出的动作 (CPU模块、I/O模块)	159
PC写入、PC读出	160
启动运行	160
<b>附录</b>	<b>161</b>
附1 制造年月的确认方法	161
附2 规格适用品	162
关于UL、cUL规格适用品	162
关于对应EC指令 (CE标志) 事项	162
附3 模拟量输入为电流时的对应	166
附4 关于使用环境温度的注意事项	167
附5 I/O模块	168
产品构成	168
产品一览	168
规格	170
外形尺寸和各部位名称	179
端子排列	185
附6 连接器转换模块	188
外形尺寸和各部位名称	188
规格	188
附7 SD存储卡	189
各部位名称	189
规格	189
SD存储卡的装卸	190

<b>附8</b>	<b>终端模块</b>	<b>191</b>
	产品构成	191
	产品一览	191
	规格	192
	外形尺寸和各部位名称	197
	端子排列	198
	内部回路	199
<b>附9</b>	<b>电池运输时的注意</b>	<b>205</b>
	规定对象产品	205
	运输时的处理	205
<b>附10</b>	<b>有关欧盟国家的电池及装有电池的设备的处理</b>	<b>206</b>
	废弃时的注意事项	206
	出口时的注意事项	206
<b>附11</b>	<b>功能的添加和更改</b>	<b>207</b>
<b>索引</b>		<b>208</b>
<hr/>		
	修订记录	210
	关于保修	211
	商标	212



# 关联手册

手册名称<手册编号>	内容
MELSEC iQ-F FX5U CPU模块硬件手册 <JY997D62401>	FX5U CPU模块的输入输出规格及接线、安装，从MELSEC iQ-F FX5U用户手册(硬件篇)中摘录。
MELSEC iQ-F FX5用户手册(入门篇) <JY997D59501>	记载FX5 CPU模块的性能规格、运行前的步骤、故障排除相关的内容。
MELSEC iQ-F FX5U用户手册(硬件篇) <JY997D58601>(本手册)	记载FX5U CPU模块的输入输出规格、配线、安装及维护等的硬件相关的详细事项。
MELSEC iQ-F FX5UC用户手册(硬件篇) <JY997D61501>	记载FX5UC CPU模块的输入输出规格、配线、安装及维护等的硬件相关的详细事项。
MELSEC iQ-F FX5用户手册(应用篇) <JY997D58701>	记载程序设计中必要的基础知识、CPU模块的功能、软元件/标签、参数的说明等内容。
MELSEC iQ-F FX5编程手册(程序设计篇) <JY997D58801>	记载梯形图、ST、FBD/LD等程序的规格以及标签的内容。
MELSEC iQ-F FX5编程手册(指令/通用FUN/FB篇) <JY997D58901>	记载在程序中可使用的命令及函数的规格的内容。
MELSEC iQ-F FX5用户手册(串行通信篇) <JY997D59001>	记载简易PLC间链接、并列链接、MC协议、变频器通信、无顺序通信、通信协议支持相关的内容。
MELSEC iQ-F FX5用户手册(MELSEC通信协议篇) <JY997D60901>	对对方设备采用基于MC协议的通信对CPU模块的数据进行读取、写入等的方法进行说明。
MELSEC iQ-F FX5用户手册(MODBUS通信篇) <JY997D59201>	记载MODBUS串行通信相关的内容。
MELSEC iQ-F FX5用户手册(以太网通信篇) <JY997D59301>	记载内置以太网端口通信功能相关的内容。
MELSEC iQ-F FX5用户手册(SLMP篇) <JY997D59101>	对对方设备采用基于SLMP的通信对CPU模块的数据进行读取、写入等的方法进行说明。
MELSEC iQ-F FX5用户手册(CC-Link IE篇) <JY997D64301>	记载CC-Link IE现场网络模块相关的内容。
MELSEC iQ-F FX5用户手册(CC-Link篇) <SH-081794CHN>	记载CC-Link系统主站/智能设备模块相关的内容。
MELSEC iQ-F FX5用户手册(ASLINK篇) <SH-081797CHN>	记载AnyWireASLINK系统主站模块相关的内容。
MELSEC iQ-F FX5用户手册(定位篇 CPU模块内置/高速脉冲输入输出模块) <JY997D59401>	记载CPU模块内置和高速脉冲输入输出模块定位功能相关的内容。
MELSEC iQ-F FX5用户手册(定位篇 智能功能模块) <SH-081806CHN>	记载定位模块相关的内容。
MELSEC iQ-F FX5 简单运动模块用户手册(入门篇) <IB-0300279CHN>	记载简单运动模块的规格、运行前的步骤、系统配置、配线、运行示例的有关内容。
MELSEC iQ-F FX5 简单运动模块用户手册(应用篇) <IB-0300282CHN>	记载简单运动模块的功能、输入输出信号、缓冲存储器、参数设置、编程、故障排除的有关内容。
MELSEC iQ-F FX5 简单运动模块用户手册(进阶同步控制篇) <IB-0300285CHN>	记载了简单运动模块的同步控制相关功能及编程的内容。
MELSEC iQ-F FX5用户手册(模拟量篇 CPU模块内置/扩展适配器) <JY997D60601>	记载CPU模块内置和模拟量适配器模拟量功能相关的内容。
MELSEC iQ-F FX5用户手册(模拟量篇 智能功能模块) <SH-081803CHN>	记载多输入模块(电压、电流、热电偶、测温电阻体)相关的内容。
MELSEC iQ-F FX5用户手册(温度调节篇) <SH-081800CHN>	记载温度调节模块相关的内容。
GX Works3操作手册 <SH-081271CHN>	记载GX Works3的系统配置、参数设置、在线功能的操作方法等简单工程及结构化工程通用的功能相关的内容。
MELSEC FX3U/FX3UC系列替换为MELSEC iQ-F系列的相关说明 <JY997D66301>	记载从MELSEC FX3U/FX3UC系列替换至MELSEC iQ-F系列相关的内容。



# 术语

除特别注明的情况外，本手册中使用下列术语进行说明。

- 表示多个型号及版本等的总称时的可变部分。

(例) FX5U-32MR/ES、FX5U-32MT/ES⇒FX5U-32M□/ES

- 关于能够与FX5U CPU模块连接的FX3的设备，请参考 36页 产品一览。

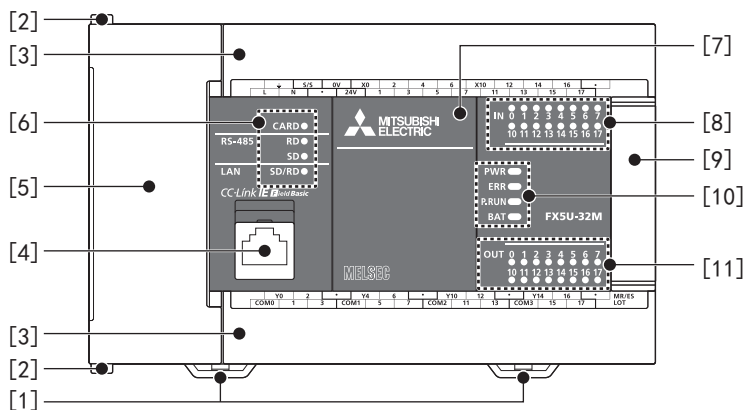
术语	内容
<b>■设备</b>	
FX5	FX5U, FX5UC可编程控制器的总称
FX3	FX3S, FX3G, FX3GC, FX3U, FX3UC可编程控制器的总称
FX5 CPU模块	FX5U CPU模块、FX5UC CPU模块的总称
FX5U CPU模块	FX5U-32MR/ES、FX5U-32MT/ES、FX5U-32MT/ESS、FX5U-64MR/ES、FX5U-64MT/ES、FX5U-64MT/ESS、FX5U-80MR/ES、FX5U-80MT/ES、FX5U-80MT/ESS、FX5U-32MR/DS、FX5U-32MT/DS、FX5U-32MT/DSS、FX5U-64MR/DS、FX5U-64MT/DS、FX5U-64MT/DSS、FX5U-80MR/DS、FX5U-80MT/DS、FX5U-80MT/DSS的总称
FX5UC CPU模块	FX5UC-32MT/D、FX5UC-32MT/DSS、FX5UC-64MT/D、FX5UC-64MT/DSS、FX5UC-96MT/D、FX5UC-96MT/DSS、FX5UC-32MT/DS-TS、FX5UC-32MT/DSS-TS的总称
扩展模块	FX5扩展模块、FX3扩展模块的总称
• FX5扩展模块	I/O模块、FX5扩展电源模块、FX5智能功能模块的总称
• FX3扩展模块	FX3扩展电源模块、FX3智能功能模块的总称
• 扩展模块(扩展电缆型)	输入模块(扩展电缆型)、输出模块(扩展电缆型)、输入输出模块(扩展电缆型)、电源内置输入输出模块、高速脉冲输入输出模块、扩展电源模块(扩展电缆型)、连接器转换模块(扩展电缆型)、智能功能模块、总线转换模块(扩展电缆型)的总称
• 扩展模块(扩展连接器型)	输入模块(扩展连接器型)、输出模块(扩展连接器型)、输入输出模块(扩展连接器型)、扩展电源模块(扩展连接器型)、扩展电源模块(扩展连接器型)、总线转换模块(扩展连接器型)的总称
I/O模块	输入模块、输出模块、输入输出模块、电源内置输入输出模块、高速脉冲输入输出模块的总称
输入模块	输入模块(扩展电缆型)、输入模块(扩展连接器型)的总称
• 输入模块(扩展电缆型)	FX5-8EX/ES、FX5-16EX/ES的总称
• 输入模块(扩展连接器型)	FX5-C16EX/D、FX5-C16EX/DS、FX5-C32EX/D、FX5-C32EX/DS、FX5-C32EX/DS-TS的总称
输出模块	输出模块(扩展电缆型)、输出模块(扩展连接器型)的总称
• 输出模块(扩展电缆型)	FX5-8EYR/ES、FX5-8EYT/ES、FX5-8EYT/ESS、FX5-16EYR/ES、FX5-16EYT/ES、FX5-16EYT/ESS的总称
• 输出模块(扩展连接器型)	FX5-C16EYT/D、FX5-C16EYT/DSS、FX5-C32EYT/D、FX5-C32EYT/DSS、FX5-C32EYT/D-TS、FX5-C32EYT/DSS-TS的总称
输入输出模块	输入输出模块(扩展电缆型)、输入输出模块(扩展连接器型)的总称
• 输入输出模块(扩展电缆型)	FX5-16ER/ES、FX5-16ET/ES、FX5-16ET/ESS的总称
• 输入输出模块(扩展连接器型)	FX5-C32ET/D、FX5-C32ET/DSS、FX5-C32ET/DS-TS、FX5-C32ET/DSS-TS的总称
电源内置输入输出模块	FX5-32ER/ES、FX5-32ET/ES、FX5-32ET/ESS、FX5-32ER/DS、FX5-32ET/DS、FX5-32ET/DSS的总称
高速脉冲输入输出模块	FX5-16ET/ES-H、FX5-16ET/ESS-H的总称
扩展电源模块	FX5扩展电源模块、FX3扩展电源模块的总称
• FX5扩展电源模块	FX5扩展电源模块(扩展电缆型)、FX5扩展电源模块(扩展连接器型)的总称
• FX5扩展电源模块(扩展电缆型)	FX5-1PSU-5V的别称
• FX5扩展电源模块(扩展连接器型)	FX5-C1PS-5V的别称
• FX3扩展电源模块	FX3U-1PSU-5V的别称
智能模块	智能功能模块的简称
智能功能模块	FX5智能功能模块、FX3智能功能模块的总称
• FX5智能功能模块	FX5-8AD、FX5-4LC、FX5-20PG-P、FX5-40SSC-S、FX5-80SSC-S、FX5-CCLIEF、FX5-CCL-MS、FX5-ASL-M的总称
• FX3智能功能模块	FX3U-4AD、FX3U-4DA、FX3U-4LC、FX3U-1PG、FX3U-2HC、FX3U-16CCL-M、FX3U-64CCL、FX3U-128ASL-M的总称
扩展板	FX5U CPU模块用板的总称
• 通信板	FX5-232-BD、FX5-485-BD、FX5-422-BD-GOT的总称
扩展适配器	FX5 CPU模块用适配器的总称
• 通信适配器	FX5-232ADP、FX5-485ADP的总称
• 模拟量适配器	FX5-4AD-ADP、FX5-4DA-ADP、FX5-4AD-PT-ADP、FX5-4AD-TC-ADP的总称
总线转换模块	总线转换模块(扩展电缆型)、总线转换模块(扩展连接器型)的总称
• 总线转换模块(扩展电缆型)	FX5-CNV-BUS的别称
• 总线转换模块(扩展连接器型)	FX5-CNV-BUSC的别称
连接器转换模块(扩展电缆型)	FX5-CNV-IF的别称

术语	内容
扩展延长电缆	FX5-30EC、FX5-65EC的总称
连接器转换适配器	FX5-CNV-BC的别称
电池	FX3U-32BL的别称
SD存储卡	NZ1MEM-2GBSD、NZ1MEM-4GBSD、NZ1MEM-8GBSD、NZ1MEM-16GBSD、L1MEM-2GBSD、L1MEM-4GBSD存储卡的总称 即Secure Digital Memory Card。由闪存构成的存储介质。
外围设备	工程工具、GOT的总称
GOT	三菱电机图形操作终端 GOT1000、GOT2000系列的总称
<b>■软件包</b>	
工程工具	MELSEC可编程控制器软件包的产品名
GX Works3	SWnDND-GXW3的总称产品名(n表示版本)

# 1 产品概要

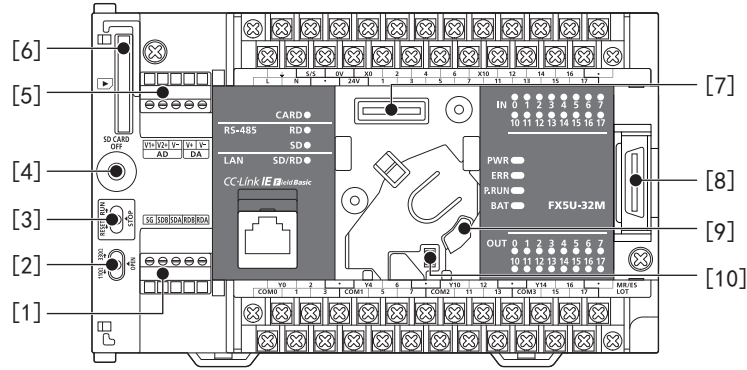
## 1.1 各部位名称

### 正面



编号	名称	内容
[1]	DIN导轨安装用卡扣	用于将CPU模块安装在DIN46277（宽度：35mm）的DIN导轨上的卡扣。
[2]	扩展适配器连接用卡扣	连接扩展适配器时，用此卡扣固定。
[3]	端子排盖板	保护端子排的盖板。 接线时可打开此盖板作业。运行（通电）时，请关上此盖板。
[4]	内置以太网通信用连接器	用于连接支持以太网的设备的连接器。（带盖） 关于详细内容，请参考MELSEC iQ-F FX5用户手册（以太网通信篇）。
[5]	上盖板	保护SD存储卡槽、RUN/STOP/RESET开关等的盖板。 内置RS-485通信用端子排、内置模拟量输入输出端子排、RUN/STOP/RESET开关、SD存储卡槽等位于此盖板下。
[6]	CARD LED	显示SD存储卡是否可以 使用。 灯亮：可以使用，或不可拆下 闪烁：准备中 灯灭：未插入，或可拆下
	RD LED	用内置RS-485通信接收数据时灯亮。
	SD LED	用内置RS-485通信发送数据时灯亮。
	SD/RD LED	用内置以太网通信收发数据时灯亮。
[7]	连接扩展板用的连接器盖板	保护连接扩展板用的连接器、电池等的盖板。 电池安装在此盖板下。
[8]	输入显示LED	输入接通时灯亮。
[9]	次段扩展连接器盖板	保护次段扩展连接器的盖板。 将扩展模块的扩展电缆连接到位于盖板下的次段扩展连接器上。
[10]	PWR LED	显示CPU模块的通电状态。 灯亮：通电中 灯灭：停电中，或硬件异常（请参考153页 通过LED确认）
	ERR LED	显示CPU模块的错误状态。（请参考153页 通过LED确认） 灯亮：发生错误中，或硬件异常 闪烁：出厂状态，发生错误中，硬件异常，或复位中 灯灭：正常动作中
	P. RUN LED	显示程序的动作状态。 灯亮：正常动作中 闪烁：PAUSE状态 灯灭：停止中，或发生停止错误中
	BAT LED	显示电池的状态。 闪烁：发生电池错误中 灯灭：正常动作中（请参考153页 通过LED确认）
[11]	输出显示LED	输出接通时灯亮。

## 打开正面盖板的状态

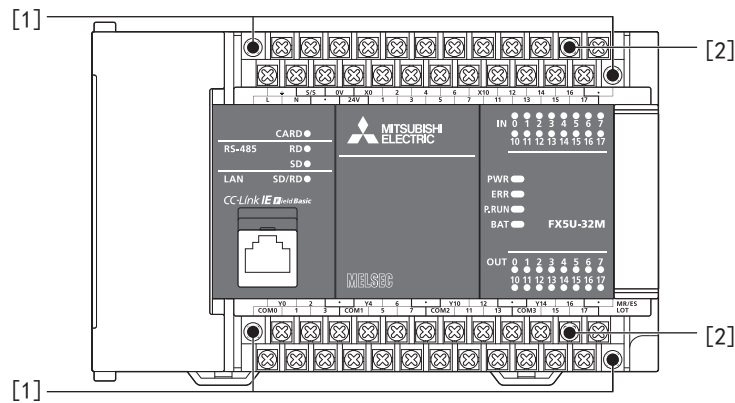


编号	名称	内容
[1]	内置RS-485通信用端子排	用于连接支持RS-485的设备的端子排。
[2]	RS-485终端电阻切换开关	切换内置RS-485通信的终端电阻的开关。
[3]	RUN/STOP/RESET开关	操作CPU模块的动作状态的开关。（ <a href="#">147页</a> RUN/STOP/RESET方法的种类） RUN：执行程序 STOP：停止程序 RESET：复位CPU模块（倒向RESET侧保持约1秒）
[4]	SD存储卡使用停止开关	拆下SD存储卡时停止存储卡访问的开关。
[5]	内置模拟量输入输出端子排	用于使用内置模拟量功能的端子排。
[6]	SD存储卡槽	安装SD存储卡的槽。
[7]	连接扩展板用的连接器	用于连接扩展板的连接器。
[8]	次段扩展连接器	连接扩展模块的扩展电缆的连接器。
[9]	电池座	存放选件电池的支架。
[10]	电池用接口	用于连接选件电池的连接器。

### 要点

请使用螺丝刀等工具进行RS-485终端电阻切换开关的操作。此时请充分注意，以免工具的前端损伤开关部或壳体。

## 打开端子排盖板的状态

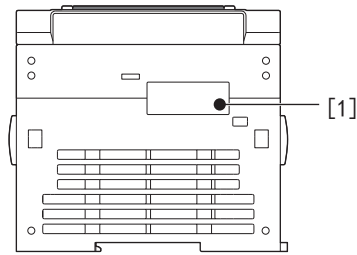


编号	名称	内容
[1]	端子排装卸用螺丝	将此螺丝（左右交互逐步）拧松后可拆下端子排上部。
[2]	端子	电源、输入、输出的端子。 端子排列请参考 <a href="#">33页</a> 端子排列。

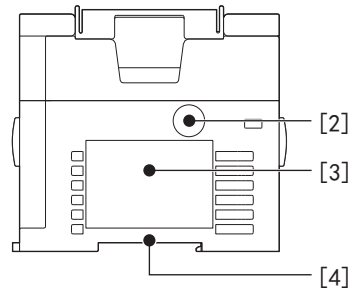
# 侧面

## 左侧面/右侧面

左侧面



右侧面



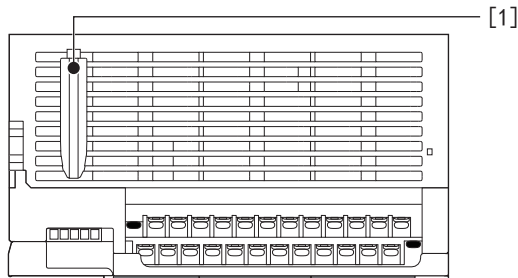
编号	名称	内容
[1]	连接扩展适配器用的连接器盖板	保护连接扩展适配器用的连接器的盖板。将扩展适配器连接到位于盖板下的连接扩展适配器用的连接器上。
[2]	正规品认证标签	防止伪造用的正规品认证标签。
[3]	铭牌	记载了产品型号、生产编号、电源规格、MAC地址等。
[4]	DIN导轨安装槽	可以安装在DIN46277（宽度：35mm）的DIN导轨上。

### 要点

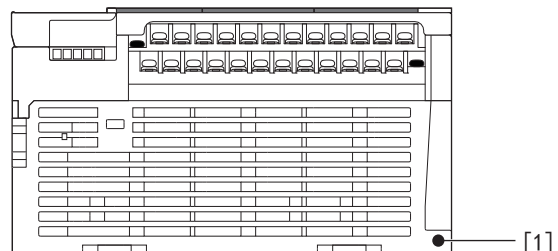
没有正规品认证标签及铭牌的产品不在我公司保证对象范围。

## 上侧面/下侧面

上侧面



下侧面



编号	名称	内容
[1]	CPU模块固定螺丝孔	将CPU模块直接安装到柜中的螺丝孔。（FX5U-64M□/80M□时，有4处螺丝孔。）

# 2 规格

针对CPU模块的规格进行说明。

## 2.1 一般规格

项目	规格				
使用环境温度*1	-20~55, 无冻结℃*2*3				
保存环境温度	-25~75, 无冻结℃				
使用环境湿度	5~95%RH, 无结露*4				
保存环境湿度	5~95%RH, 无结露				
抗振*5*6	—	频率	加速度	单向振幅	扫描次数 在X、Y、Z方向各10次 (合计各80分钟)
	DIN导轨安装时	5~8.4Hz	—	1.75mm	
		8.4~150Hz	4.9m/s <sup>2</sup>	—	
	直接安装时	5~8.4Hz	—	3.5mm	
8.4~150Hz		9.8m/s <sup>2</sup>	—		
耐冲击*5	147m/s <sup>2</sup> 、作用时间11ms、用正弦半波脉冲在X、Y、Z双方向各3次				
噪音耐量	采用噪音电压1000Vp-p 噪音宽度1μs、周期30~100Hz的噪音模拟器				
接地	D类接地 (接地电阻: 100Ω以下) <不允许与强电系统共同接地>*7				
使用环境	无腐蚀性、可燃性气体, 导电性尘埃 (灰尘) 不严重的场合				
使用标高*8	0~2000m				
安装位置	控制柜内				
过电压类别*9	II以下				
污染度*10	2以下				
装置等级	Class 2				

\*1 存在输入输出的降额。详细内容请参考☞ 26页 输入输出降额。

\*2 2016年6月以前的产品为0~55℃。智能功能模块请参考各产品的手册。

\*3 在0℃以下使用时存在规格差异。详细内容请参考☞ 167页 关于使用环境温度的注意事项。

\*4 在低温环境下使用时, 请在无温度骤变的环境下使用。因控制柜的开关等导致温度骤变时, 会发生结露, 可能导致火灾、故障、误运行。另外, 为防止结露, 请用空调除湿。

\*5 以IEC61131-2为判断基准。

\*6 系统中含有上述振动规格以下的设备时, 整个系统的抗振规格会降低为该设备的规格。

\*7 接地请参考☞ 97页 接地。

\*8 在加压至大气压以上的环境下不能使用。否则有可能引起故障。

\*9 表示假设该设备连接在从公共配电网到厂内的机械装置的哪一处配电部。分类II适用于从固定设备供电的设备等。至额定300V的设备的耐浪涌电压为2500V。

\*10 表示该设备使用环境中导电性物质产生程度的指标。污染度2只产生非导电性污染。但该环境可能因偶发性凝结而临时导电。

### 关于耐压和绝缘电阻试验

实施耐压、绝缘电阻试验时, 请按照下表列出的电压对各端子和CPU模块的接地端子之间加压后进行试验。

#### ■ CPU模块、I/O模块

端子之间	耐压	绝缘电阻	备注
电源端子 (AC电源) 与接地端子之间	AC1.5kV 1分钟	经DC500V绝缘电阻计测量后10MΩ以上	—
电源端子 (DC电源) 与接地端子之间	AC500V 1分钟		—
DC24V供给电源及输入端子 (DC24V) 与接地端子之间	AC500V 1分钟		—
输出端子 (继电器) 与接地端子之间	AC1.5kV 1分钟		—
输出端子 (晶体管) 与接地端子之间	AC500V 1分钟		—

#### ■ 扩展板、扩展适配器

端子之间	耐压	绝缘电阻	备注
扩展板的端子与接地端子之间	不可以	不可以	由于扩展板与CPU模块不绝缘, 所以请勿实施耐压、绝缘电阻试验。
扩展适配器的端子与接地端子之间	AC500V 1分钟	经DC500V绝缘电阻计测量后10MΩ以上	—

对不同产品的端子的耐压、绝缘电阻试验请参考各手册。

## ■智能功能模块

智能功能模块的耐压、绝缘电阻请参考各智能功能模块的手册。

# 2.2 电源规格

针对CPU模块的电源规格进行说明。

扩展模块的消耗电流请参考 36页 产品一览或各手册。

## AC电源型

项目	规格	
额定电压	AC100~240V	
电压允许范围	AC85~264V	
额定频率	50/60Hz	
允许瞬时停电时间	对10ms以下的瞬时停电会继续运行。 电源电压为AC200V系统时，可通过用户程序变更为10~100ms。	
电源保险丝	FX5U-32M□/E□	250V 3.15A 延时保险丝
	FX5U-64M□/E□、FX5U-80M□/E□	250V 5A 延时保险丝
冲击电流	FX5U-32M□/E□	最大25A 5ms以下/AC100V 最大50A 5ms以下/AC200V
	FX5U-64M□/E□、FX5U-80M□/E□	最大30A 5ms以下/AC100V 最大60A 5ms以下/AC200V
消耗功率*1	FX5U-32M□/E□	30W
	FX5U-64M□/E□	40W
	FX5U-80M□/E□	45W
DC24V供给电源容量*2	FX5U-32M□/E□	400mA[300mA*3] (CPU模块输入回路使用DC24V供给电源时的容量。)
		480mA[380mA*3] (CPU模块输入回路使用外部电源时的容量。)
	FX5U-64M□/E□	600mA[300mA*3] (CPU模块输入回路使用DC24V供给电源时的容量。)
		740mA[440mA*3] (CPU模块输入回路使用外部电源时的容量。)
	FX5U-80M□/E□	600mA[300mA*3] (CPU模块输入回路使用DC24V供给电源时的容量。)
		770mA[470mA*3] (CPU模块输入回路使用外部电源时的容量。)
DC5V电源容量	FX5U-32M□/E□	900mA
	FX5U-64M□/E□、FX5U-80M□/E□	1100mA

\*1 这是在CPU模块上可连接的最大配置下，最大消耗DC24V供给电源时的值。(包含输入回路电流的部分)

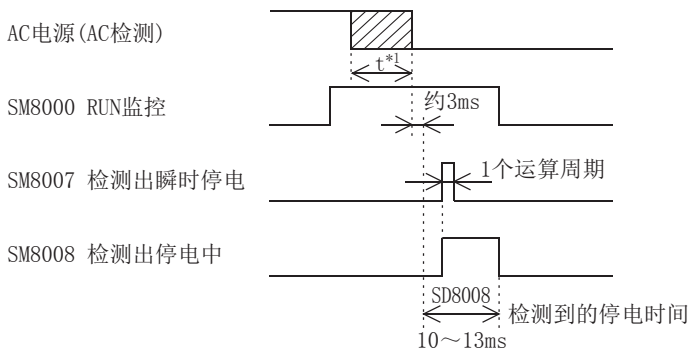
\*2 DC24V供给电源在连接I/O模块等情况下会被消耗，可使用的电流减少。

DC24V供给电源的详细内容请参考 56页 消耗电流的限制。

\*3 []内的值为在周围温度为0°C以下的环境中使用时时的值。

### 要点

AC电源型允检测到的停电时间如下所示。



\*1 t:时间(参考值) AC100V:0ms~约60ms  
AC200V:0ms~约100ms

# DC电源型

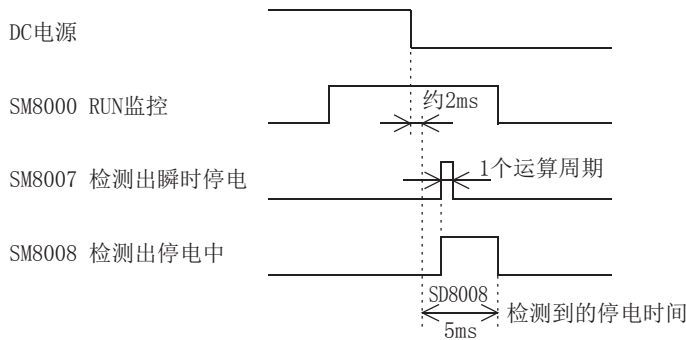
项目	规格	
额定电压	DC24V	
电压允许范围	DC16.8~28.8V	
允许瞬时停电时间	对5ms以下的瞬时停电会继续运行。	
电源保险丝	FX5U-32M□/D□	250V 3.15A 延时保险丝
	FX5U-64M□/D□、FX5U-80M□/D□	250V 5A 延时保险丝
冲击电流	FX5U-32M□/D□	最大50A 0.5ms以下/DC24V
	FX5U-64M□/D□、FX5U-80M□/D□	最大65A 2.0ms以下/DC24V
消耗功率*1	FX5U-32M□/D□	30W
	FX5U-64M□/D□	40W
	FX5U-80M□/D□	45W
DC24V内置电源容量	FX5U-32M□/D□	480mA (360mA) *2
	FX5U-64M□/D□	740mA (530mA) *2
	FX5U-80M□/D□	770mA (560mA) *2
DC5V内置电源容量	FX5U-32M□/D□	900mA (775mA) *2
	FX5U-64M□/D□、FX5U-80M□/D□	1100mA (975mA) *2

\*1 这是在CPU模块上可连接的最大配置下，最大消耗的值。

\*2 ()内的值为电源电压为DC16.8~19.2V时的电源容量。

## 要点

DC电源型允检测到的停电时间如下所示。






## 2.3 输入规格

针对CPU模块的输入规格进行说明。

### DC24V输入（漏型/源型）

表中的输入编号表示CPU模块的编号。

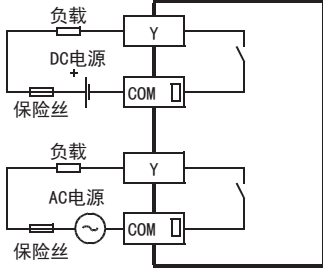
项目		规格		
输入点数	FX5U-32M□	16点		
	FX5U-64M□	32点		
	FX5U-80M□	40点		
连接形式		装卸式端子排（M3螺丝）		
输入形式		漏型/源型		
输入信号电压		DC24V +20%、-15%		
输入信号电流	X0~X17	5.3mA/DC24V		
	X20以后	4.0mA/DC24V		
输入阻抗	X0~X17	4.3kΩ		
	X20以后	5.6kΩ		
输入ON灵敏度电流	X0~X17	3.5mA以上		
	X20以后	3.0mA以上		
输入OFF灵敏度电流		1.5mA以下		
输入响应频率	FX5U-32M□	X0~X5	200kHz	
	FX5U-64M□、 FX5U-80M□	X0~X7	读取50~200kHz响应频率的脉冲时，请参考 110页 读取高速脉冲时。	
	FX5U-32M□	X6~X17	10kHz	
	FX5U-64M□、 FX5U-80M□	X10~X17		
	FX5U-64M□、 FX5U-80M□	X20以后	0.1±0.05kHz	
脉冲波形	波形			
		T1（脉宽）		
		T2（上升沿/下降沿时间）		
		FX5U-32M□	X0~X5	2.5μs以上
		FX5U-64M□、 FX5U-80M□	X0~X7	1.25μs以下
FX5U-32M□	X6~X17	50μs以上		
FX5U-64M□、 FX5U-80M□	X10~X17	25μs以下		
输入响应时间 (H/W滤波器延迟)	FX5U-32M□	X0~X5	ON时：2.5μs以下 OFF时：2.5μs以下	
	FX5U-64M□、 FX5U-80M□	X0~X7		
	FX5U-32M□	X6~X17	ON时：30μs以下 OFF时：50μs以下	
	FX5U-64M□、 FX5U-80M□	X10~X17		
	FX5U-64M□、 FX5U-80M□	X20以后	ON时：50μs以下 OFF时：150μs以下	
输入响应时间 (数字式滤波器设定值)		无、10μs、50μs、0.1ms、0.2ms、0.4ms、0.6ms、1ms、5ms、10ms（初始值）、20ms、70ms 在噪音较多的环境中使用时，请对数字式滤波器进行设定。		
输入信号形式		无电压触点输入 漏型：NPN集电极开路型晶体管 源型：PNP集电极开路型晶体管		
输入回路绝缘		光耦绝缘		
输入动作显示		输入接通时LED灯亮		

项目	规格	
输入回路的结构	AC电源型	<ul style="list-style-type: none"> <li>使用DC24V供给电源时</li> </ul> <div style="display: flex; justify-content: space-around;"> <div data-bbox="638 212 1021 560"> <p>漏型输入接线</p> </div> <div data-bbox="1053 212 1436 560"> <p>源型输入接线</p> </div> </div>
	DC电源型	<ul style="list-style-type: none"> <li>使用外部电源时</li> </ul> <div style="display: flex; justify-content: space-around;"> <div data-bbox="638 616 1021 963"> <p>漏型输入接线</p> </div> <div data-bbox="1053 616 1436 963"> <p>源型输入接线</p> </div> </div>

## 2.4 输出规格

针对CPU模块的输出规格进行说明。

### 继电器输出

项目	输出规格	
输出点数	FX5U-32MR/□	16点
	FX5U-64MR/□	32点
	FX5U-80MR/□	40点
连接形式	装卸式端子排（M3螺丝）	
输出形式	继电器	
外部电源	DC30V以下 AC240V以下（不符合CE、UL、cUL规格时为AC250V以下）	
最大负载	2A/1点 每个公共端的合计负载电流请如下所示。 <ul style="list-style-type: none"> <li>• 输出4点/公共端：8A以下</li> <li>• 输出8点/公共端：8A以下</li> </ul> 公共端的详细内容请参考 34页 端子排列的阅读方法。	
最小负载	DC5V 2mA（参考值）	
开路漏电流	—	
响应时间	OFF→ON	约10ms
	ON→OFF	约10ms
输出回路绝缘	机械隔离	
输出动作显示	输出接通时LED灯亮	
输出回路结构	 <p>[COM □]的□中为公共端编号。</p>	

# 晶体管输出

项目		输出规格
输出点数	FX5U-32MT/□	16点
	FX5U-64MT/□	32点
	FX5U-80MT/□	40点
连接形式		装卸式端子排（M3螺丝）
输出形式	FX5U-□MT/□S	晶体管/漏型输出
	FX5U-□MT/□SS	晶体管/源型输出
外部电源		DC5~30V
最大负载		0.5A/1点 每个公共端的合计负载电流请如下所示。 • 输出4点/公共端：0.8A以下 • 输出8点/公共端：1.6A以下 公共端的详细内容请参考 34页 端子排列的阅读方法。
开路漏电流		0.1mA以下/DC30V
ON时压降	Y0~Y3	1.0V以下
	Y4以后	1.5V以下
响应时间	Y0~Y3	2.5μs以下/10mA以上（DC5~24V）
	Y4以后	0.2ms以下/200mA以上（DC24V）
输出回路绝缘		光耦绝缘
输出动作显示		输出接通时LED灯亮
输出回路结构		<div style="display: flex; justify-content: space-around;"> <div style="text-align: center;"> <p>漏型输出接线</p> <p>[COM □]的□中为公共端编号。</p> </div> <div style="text-align: center;"> <p>源型输出接线</p> <p>[+V □]的□中为公共端编号。</p> </div> </div>

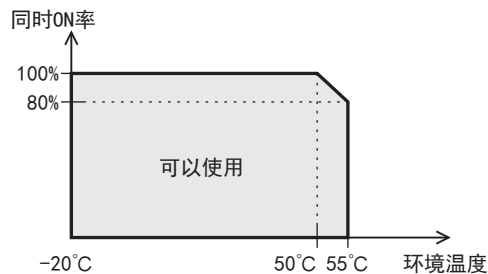
## 2.5 输入输出降额

在不同的环境温度下，可编程控制器可以使用的输入同时ON率、输出同时ON率如以下降额曲线所示。请根据此降额曲线，在同时ON率的范围内使用。

· AC电源型

降额曲线

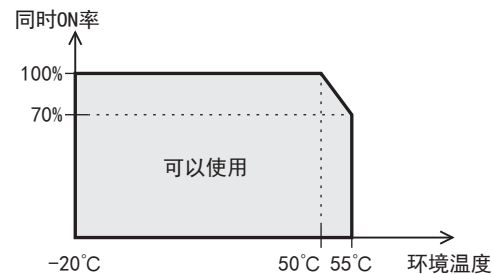
输入回路用电源使用DC24V供给电源及外部电源（DC24V）时



· DC电源型

降额曲线

输入回路用电源使用外部电源（DC24V）时



## 2.6 性能规格

项目	规格	
控制方式	存储程序反复运算	
输入输出控制方式	刷新方式 (根据直接访问输入输出 (DX、DY) 的指定可进行直接访问输入输出)	
编程规格	编程语言	梯形图 (LD)、结构化文本 (ST)、功能块图/梯形图 (FBD/LD)
	编程扩展功能	功能块 (FB)、功能 (FUN)、标签编程 (局部/全局)
	恒定扫描	0.2~2000ms (可以0.1ms为单位设置)
	固定周期中断	1~60000ms (可以1ms为单位设置)
	定时器性能规格	100ms、10ms、1ms
	程序执行数量	32个
	FB文件数量	16个 (用户使用的文件最多15个)
动作规格	执行类型	待机型、初期执行型、扫描执行型、固定周期执行型、事件执行型
	中断类型	内部定时器中断、输入中断、高速比较一致中断、模块的中断*1
指令处理时间	LD X0	34ns
	MOV D0 D1	34ns
存储器容量	程序容量	64k步 (128k字节、快闪存储器)
	SD存储卡	存储卡容量部分 (SD/SDHC存储卡: 最大16G字节)
	软元件/标签存储器	120k字节
	数据存储器/标准ROM	5M字节
快闪存储器 (闪存) 写入次数	最大2万次	
最大存储文件数量	软元件/标签存储器	1个
	数据存储器 P: 程序文件数 FB: FB文件数	P: 32个、FB: 16个
	SD存储卡	NZ1MEM-2GBSD: 511个*2 NZ1MEM-4GBSD、NZ1MEM-8GBSD、NZ1MEM-16GBSD: 65534个*2
时钟功能	显示信息	年、月、日、时、分、秒、星期 (自动判断闰年)
	精度	月差 ±45秒/25°C (TYP)
停电保持 (时钟数据*3)	保持方法	大容量电容器
	保持时间	10日 (环境温度: 25°C)
输入输出点数	①输入输出点数	256点以下
	②远程I/O点数	384点以下
	①和②的合计点数	512点以下
停电保持 (软元件)	停电保留能力	最大12K字*4

\*1 这是来自智能功能模块、高速脉冲输入输出模块的中断。

\*2 表中数值为存储到路径文件夹中的个数。

\*3 使用可编程控制器内置的大容量电容器中存储的电力保持时钟数据。大容量电容器的电压过低时时钟数据将无法被正确保持。电容器充满电时 (向可编程控制器通电30分钟以上) 的保持时间为10天 (环境温度: 25°C)。电容器的保持时间根据使用环境温度而变化。使用环境温度较高时, 保持时间将缩短。

\*4 软元件 (高速) 区域内所有软元件可停电保留。使用电池时, 可保留软元件 (标准) 区域的软元件工作。

## 软元件点数

项目		进制	最大点数		
用户软元件点数	输入继电器 (X)	8	1024点	分配到输入输出的X、Y的合计为最大256点。	
	输出继电器 (Y)	8	1024点		
	内部继电器 (M)	10	32768点 (可通过参数更改)*1		
	锁存继电器 (L)	10	32768点 (可通过参数更改)*1		
	链接继电器 (B)	16	32768点 (可通过参数更改)*1		
	报警器 (F)	10	32768点 (可通过参数更改)*1		
	链接特殊继电器 (SB)	16	32768点 (可通过参数更改)*1		
	步进继电器 (S)	10	4096点 (固定)		
	定时器类	定时器 (T)	10	1024点 (可通过参数更改)*1	
	累计定时器类	累计定时器 (ST)	10	1024点 (可通过参数更改)*1	
	计数器类	计数器 (C)	10	1024点 (可通过参数更改)*1	
		长计数器 (LC)	10	1024点 (可通过参数更改)*1	
	数据寄存器 (D)		10	8000点 (可通过参数更改)*1	
	链接寄存器 (W)		16	32768点 (可通过参数更改)*1	
	链接特殊寄存器 (SW)		16	32768点 (可通过参数更改)*1	
	系统软元件点数	特殊继电器 (SM)	10	10000点 (固定)	
特殊寄存器 (SD)		10	12000点 (固定)		
模块访问软元件	智能功能模块软元件	10	65536点 (以U□/G□指定)		
变址寄存器点数	变址寄存器 (Z)*2	10	24点		
	超长变址寄存器 (LZ)*2	10	12点		
文件寄存器点数	文件寄存器 (R)	10	32768点 (可通过参数更改)*1		
嵌套点数	嵌套 (N)	10	15点 (固定)		
指针点数	指针 (P)	10	4096点		
	中断指针 (I)	10	178点 (固定)		
其他	10进制常数 (K)	带符号	— 16位时: -32768~+32767、32位时: -2147483648~+2147483647		
		无符号	— 16位时: 0~65535、32位时: 0~4294967295		
	16进制常数 (H)	—	16位时: 0~FFFF、32位时: 0~FFFFFFFF		
	实数常数 (E) 单精度	—	E-3.40282347+38~E-1.17549435-38、0、E1.17549435-38~E3.40282347+38		
字符串	—	Shift JIS代码 最大半角255字符 (含NULL在内256字符)			

\*1 在CPU内置存储器的容量范围内, 可通过参数更改。

\*2 变址寄存器 (Z) 超长变址寄存器 (LZ) 可以在合计24字以内进行设置。

## 2.7 内置模拟量规格

针对内置模拟量功能的模拟量输入输出规格进行说明。

模拟量内置功能的详细内容请参考  MELSEC iQ-F FX5用户手册(模拟量篇 CPU模块内置/扩展适配器)。

### 模拟量输入

项目	规格	
模拟量输入点数	2点 (2通道)	
模拟量输入	电压	DC 0~10V (输入电阻115.7kΩ)
数字输出	12位 无符号 二进制	
软件元件分配	SD6020(通道1的输入数据) SD6060(通道2的输入数据)	
输入特性、最大分辨率	数字输出值	0~4000
	最大分辨率	2.5mV
精度 (相对于数字输出值满刻度的精度)	环境温度25±5°C	±0.5%以内 (±20digit*2)
	环境温度0~55°C	±1.0%以内 (±40digit*2)
	环境温度-20~0°C*1	±1.5%以内 (±60digit*2)
转换速度	30μs/通道 (数据更新为每个运算周期)	
绝对最大输入	-0.5V、+15V	
绝缘方式	与CPU模块不绝缘、输入端子间为(通道间)不绝缘	
输入输出占用点数	0点 (与CPU模块最大输入输出点数无关)	
使用端子排	欧式端子排	

\*1 不支持2016年6月以前的产品。

\*2 digit为数字值。

### 模拟量输出

项目	规格	
模拟量输出点数	1点 (1通道)	
数字输入	12位 无符号 二进制	
模拟量输出	电压	DC 0~10V (外部负载电阻2k~1MΩ)
软件元件分配	SD6180(通道1的输出设定数据)	
输出特性、最大分辨率*1	数字输入值	0~4000
	最大分辨率	2.5mV
精度*2 (相对于模拟量输出值满刻度的精度)	环境温度25±5°C	±0.5%以内 (±20digit*4)
	环境温度0~55°C	±1.0%以内 (±40digit*4)
	环境温度-20~0°C*3	±1.5%以内 (±60digit*4)
转换速度	30μs (数据更新为每个运算周期)	
绝缘方式	与CPU模块内部不绝缘	
输入输出占用点数	0点 (与CPU模块最大输入输出点数无关)	
使用端子排	欧式端子排	

\*1 0V 输出附近存在死区区域，模拟量输出值相对于数字输入值存在部分未反映的区域。

\*2 已用外部负载电阻2kΩ进行过出厂调节。因此如果与2kΩ相比较，则输出电压会略高。1MΩ时，输出电压最大高出2%。

\*3 不支持2016年6月以前的产品。

\*4 digit为数字值。

## 2.8 通信规格

记载内置以太网通信、内置RS-485通信的通信规格。

### 内置以太网通信

内置以太网通信的详细内容，请参考以下手册。

📖 MELSEC iQ-F FX5用户手册(以太网通信篇)

📖 MELSEC iQ-F FX5用户手册(SLMP篇)

项目	规格	
数据传送速度	100/10Mbps	
通信模式	全双工/半双工*1	
接口	RJ45连接器	
传送方法	基带	
最大段码长（集线器和节点间的长度）	100m	
级联连接段数	100BASE-TX	最大2段*2
	10BASE-T	最大4段*2
支持协议	CC-Link IE现场网络Basic	
	MELSOFT连接	
	SLMP（3E帧）	
	Socket通信	
	通信协议支援	
FTP服务器		
连接数	合计8连接*3*4（最多可有8台外部设备同时访问1台CPU模块）	
集线器*1	可以使用带有100BASE-TX或10BASE-T端口的集线器。	
回路绝缘	脉冲变压器绝缘	
IP地址*5	初始值：192.168.3.250	
使用电缆*6	100BASE-TX连接时	支持以太网规格的产品电缆 类别5以上（STP电缆）
	10BASE-T连接时	支持以太网规格的产品电缆 类别3以上（STP电缆）

\*1 不支持IEEE802.3x的流量控制。

\*2 使用中继集线器时的可连接段数。使用交换集线器时，请确认所使用的交换集线器规格。

\*3 连接数中不含MELSOFT连接的1台。（但含第2台以及其后）

\*4 连接数中不含CC-Link IE现场网络Basic以及FTP服务器。

\*5 第1个八位字节为0或127时，参数将为异常(2222H)。（例：0.0.0.0，127.0.0.0等）

\*6 可使用直电缆。计算机或GOT与CPU模块直接连接时，还可使用交叉电缆。



## 内置RS-485通信

内置RS-485通信的详细内容，请参考以下手册。

📖 MELSEC iQ-F FX5用户手册(串行通信篇)

📖 MELSEC iQ-F FX5用户手册(MELSEC通信协议篇)

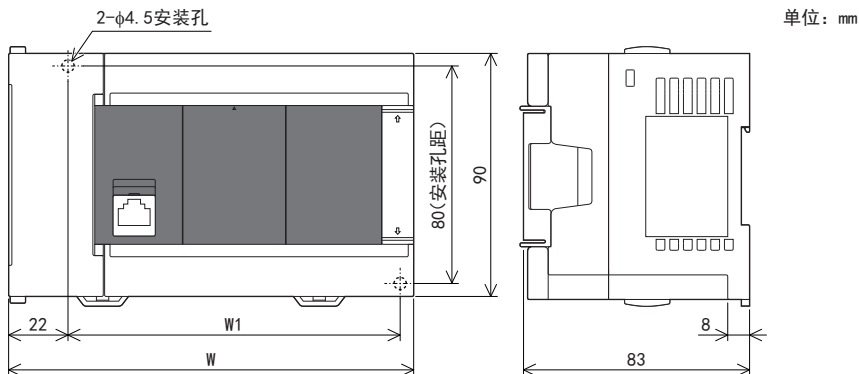
📖 MELSEC iQ-F FX5用户手册(MODBUS通信篇)

项目	规格
传送规格	依据RS-485/RS-422规格
数据传送速度	最大115.2kbps
通信模式	全双工/半双工
最大传送距离	50m
支持协议/功能	MELSOFT连接 无顺序通信 MC协议（3C/4C帧） MODBUS RTU通信 通信协议支持 变频器通信 简易PLC间链接 并列链接
回路绝缘	不绝缘
终端电阻	内置（OPEN/110Ω/330Ω）
使用端子排	欧式端子排

## 2.9 外形尺寸

### CPU模块

#### FX5U-32M□



型号	W	W1 (安装孔距)	质量
FX5U-32M□	150mm	123mm	约0.7kg

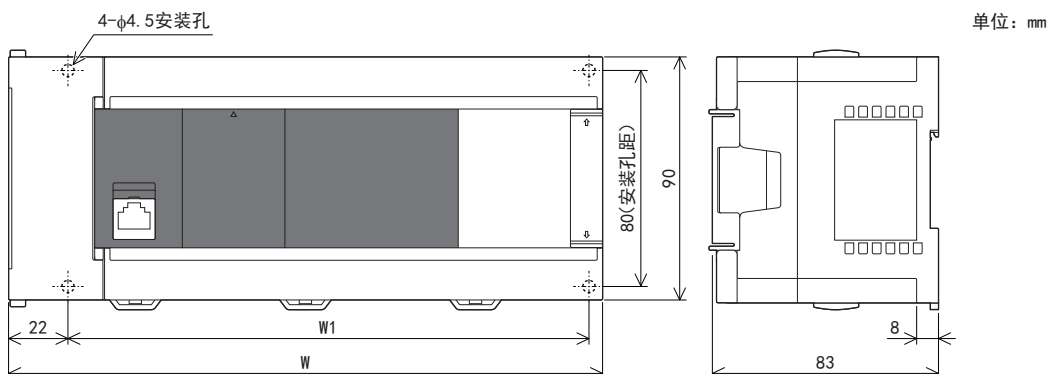
- 外包装

主机：芒塞尔色系0.6B7.6/0.2

- 附件

防尘膜  
随附手册

#### FX5U-64M□、FX5U-80M□



型号	W	W1 (安装孔距)	质量
FX5U-64M□	220mm	193mm	约1.0kg
FX5U-80M□	285mm	258mm	约1.2kg

- 外包装

主机：芒塞尔色系0.6B7.6/0.2

- 附件

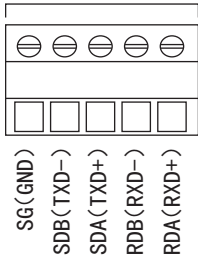
防尘膜  
随附手册

## 2.10 端子排列

### 内置RS-485端子

欧式端子排

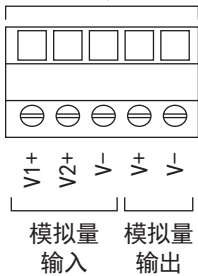
5极



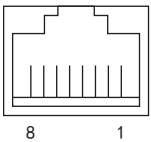
### 内置模拟量端子

欧式端子排

5极



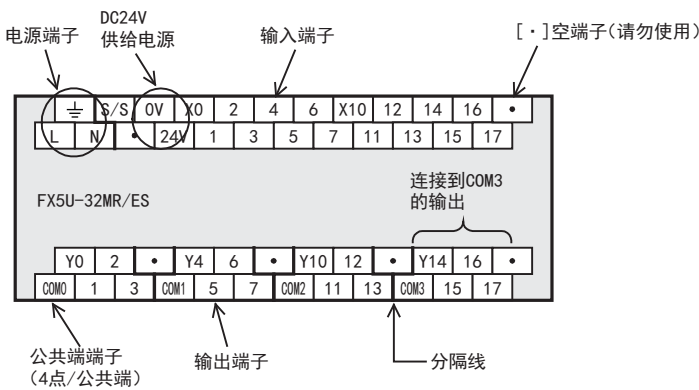
### 内置以太网连接器



针	信号名称
1	TXD+
2	TXD-
3	RXD+
4	不可以使用
5	不可以使用
6	RXD-
7	不可以使用
8	不可以使用

# 电源、输入输出端子排

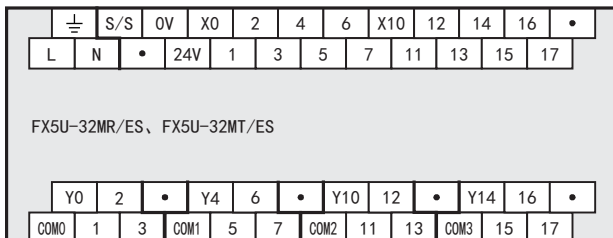
## ■端子排列的阅读方法



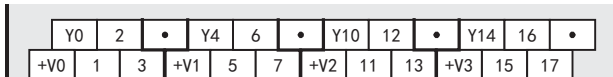
- 电源端子的显示  
AC电源型为[L]、[N]端子。  
DC电源型为[+]、[-]端子。  
外部接线请参考 98页 电源的接线。
- DC24V供给电源的显示  
AC电源型为[0V]、[24V]端子。  
FX5U-64M□、FX5U-80M□（AC电源型）的[0V]-[0V]端子间及[24V]-[24V]端子间为内部连接，无需在外部实施短路。  
DC电源型中没有DC24V供给电源。为[·]空端子。  
请不要对[·]空端子进行接线。
- 输入端子的显示  
AC电源型、DC电源型的输入端子显示均相同。  
但是，输入的外部接线不同。  
外部接线请参考 106页 输入接线。
- 连接在公共端（COM□）的输出的显示  
输出由4点或8点单位共用1个公共端构成。  
公共端上连接的输出编号（Y）为“分隔线”用粗线框出的范围。  
晶体管输出（源型）型的“COM□”端子为“+V□”端子。

## ■ FX5U-32M□

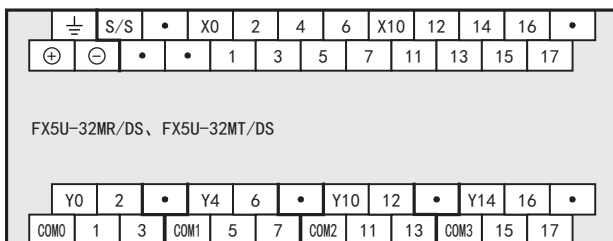
- AC电源型



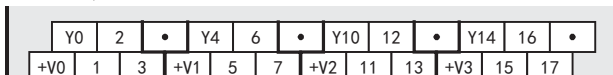
### FX5U-32MT/ESS



- DC电源型



### FX5U-32MT/DSS



## ■FX5U-64M□

### • AC电源型

⏏	S/S	0V	0V	X0	2	4	6	X10	12	14	16	X20	22	24	26	X30	32	34	36	•	
L	N	•	24V	24V	1	3	5	7	11	13	15	17	21	23	25	27	31	33	35	37	
FX5U-64MR/ES、FX5U-64MT/ES																					
Y0	2	•	Y4	6	•	Y10	12	•	Y14	16	•	Y20	22	24	26	Y30	32	34	36	COM5	
COM0	1	3	COM1	5	7	COM2	11	13	COM3	15	17	COM4	21	23	25	27	31	33	35	37	

### FX5U-64MT/ESS

Y0	2	•	Y4	6	•	Y10	12	•	Y14	16	•	Y20	22	24	26	Y30	32	34	36	+V5	
+V0	1	3	+V1	5	7	+V2	11	13	+V3	15	17	+V4	21	23	25	27	31	33	35	37	

### • DC电源型

⏏	S/S	•	•	X0	2	4	6	X10	12	14	16	X20	22	24	26	X30	32	34	36	•	
⊕	⊖	•	•	•	1	3	5	7	11	13	15	17	21	23	25	27	31	33	35	37	
FX5U-64MR/DS、FX5U-64MT/DS																					
Y0	2	•	Y4	6	•	Y10	12	•	Y14	16	•	Y20	22	24	26	Y30	32	34	36	COM5	
COM0	1	3	COM1	5	7	COM2	11	13	COM3	15	17	COM4	21	23	25	27	31	33	35	37	

### FX5U-64MT/DSS

Y0	2	•	Y4	6	•	Y10	12	•	Y14	16	•	Y20	22	24	26	Y30	32	34	36	+V5	
+V0	1	3	+V1	5	7	+V2	11	13	+V3	15	17	+V4	21	23	25	27	31	33	35	37	

## ■FX5U-80M□

### • AC电源型

⏏	S/S	0V	0V	X0	2	4	6	X10	12	14	16	•	X20	22	24	26	•	X30	32	34	36	•	X40	42	44	46	•	
L	N	•	24V	24V	1	3	5	7	11	13	15	17	•	21	23	25	27	•	31	33	35	37	•	41	43	45	47	
FX5U-80MR/ES、FX5U-80MT/ES																												
Y0	2	•	Y4	6	•	Y10	12	•	Y14	16	•	Y20	22	24	26	•	•	Y30	32	34	36	•	Y40	42	44	46	•	
COM0	1	3	COM1	5	7	COM2	11	13	COM3	15	17	COM4	21	23	25	27	•	COM5	31	33	35	37	COM6	41	43	45	47	

### FX5U-80MT/ESS

Y0	2	•	Y4	6	•	Y10	12	•	Y14	16	•	Y20	22	24	26	•	•	Y30	32	34	36	•	Y40	42	44	46	•	
+V0	1	3	+V1	5	7	+V2	11	13	+V3	15	17	+V4	21	23	25	27	•	+V5	31	33	35	37	+V6	41	43	45	47	

### • DC电源型

⏏	S/S	•	•	X0	2	4	6	X10	12	14	16	•	X20	22	24	26	•	X30	32	34	36	•	X40	42	44	46	•	
⊕	⊖	•	•	•	1	3	5	7	11	13	15	17	•	21	23	25	27	•	31	33	35	37	•	41	43	45	47	
FX5U-80MR/DS、FX5U-80MT/DS																												
Y0	2	•	Y4	6	•	Y10	12	•	Y14	16	•	Y20	22	24	26	•	•	Y30	32	34	36	•	Y40	42	44	46	•	
COM0	1	3	COM1	5	7	COM2	11	13	COM3	15	17	COM4	21	23	25	27	•	COM5	31	33	35	37	COM6	41	43	45	47	

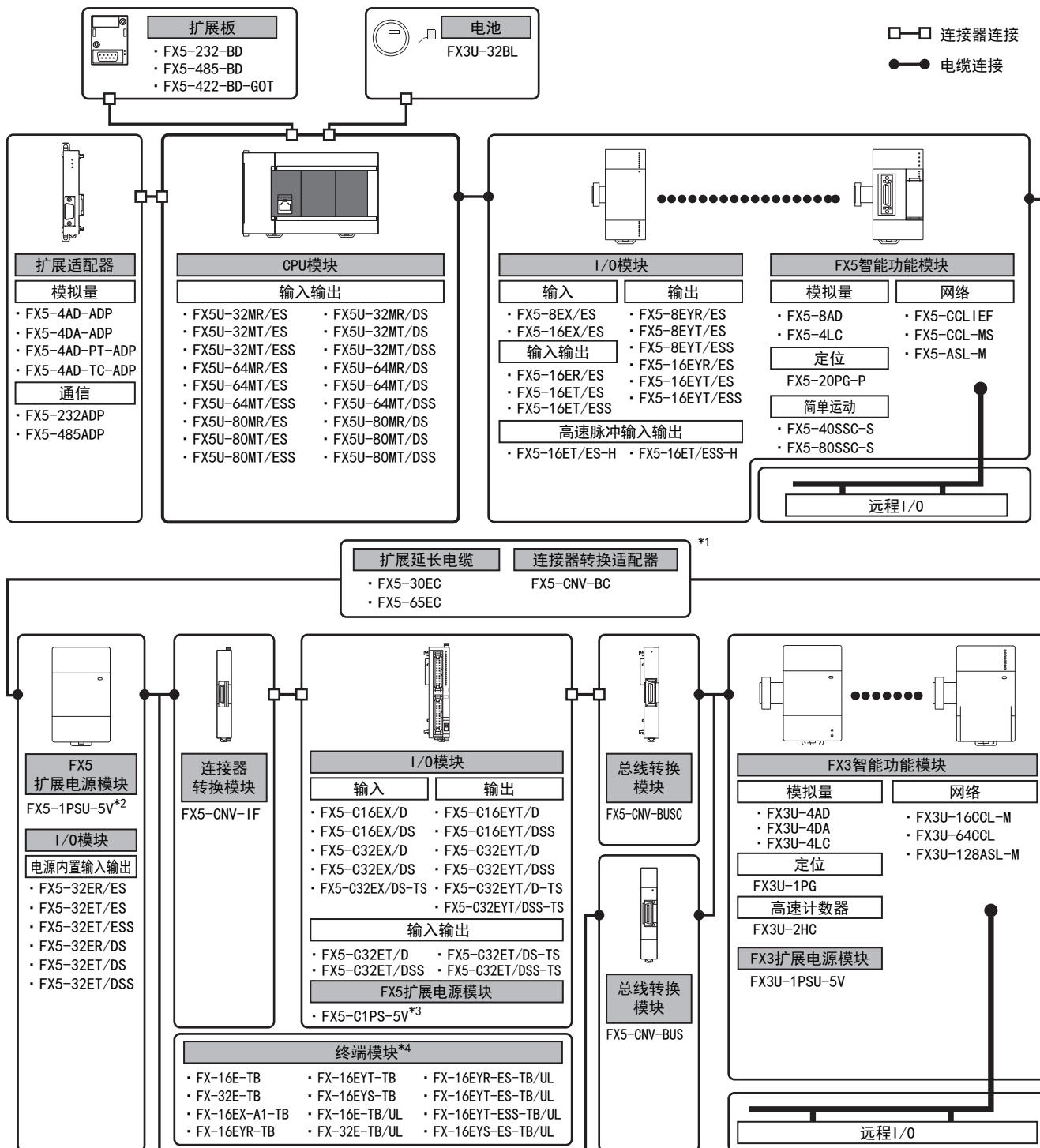
### FX5U-80MT/DSS

Y0	2	•	Y4	6	•	Y10	12	•	Y14	16	•	Y20	22	24	26	•	•	Y30	32	34	36	•	Y40	42	44	46	•	
+V0	1	3	+V1	5	7	+V2	11	13	+V3	15	17	+V4	21	23	25	27	•	+V5	31	33	35	37	+V6	41	43	45	47	

# 3 产品一览

FX5U的系统构成设备如下所示。

## 3.1 整体构成



\*1 当需要与距离较远的扩展电缆型模块连接或需要2段连接时，请使用扩展延长电缆。连接目标为扩展电缆型模块（FX5-1PSU-5V、内置电源输入输出模块除外）的情况下，需要连接器转换适配器（FX5-CNV-BC）。在同一系统内与总线转换模块同时使用时，请在扩展延长电缆后连接FX5-1PSU-5V或者电源内置输入输出模块。

\*2 仅可连接AC电源类型的系统。

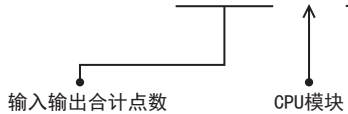
\*3 仅可连接DC电源类型的系统。

\*4 I/O模块的输入输出连接形式是连接器时使用。

## 3.2 CPU模块

CPU模块是内置了CPU、存储器、输入输出、电源的产品。

FX5U-○○M□/□



电源·输入输出形式：输入输出连接形式为螺丝式端子排。

- R/ES：AC电源/DC24V(漏型/源型)输入/继电器输出
- T/ES：AC电源/DC24V(漏型/源型)输入/晶体管(漏型)输出
- T/ESS：AC电源/DC24V(漏型/源型)输入/晶体管(源型)输出
- R/DS：DC电源/DC24V(漏型/源型)输入/继电器输出
- T/DS：DC电源/DC24V(漏型/源型)输入/晶体管(漏型)输出
- T/DSS：DC电源/DC24V(漏型/源型)输入/晶体管(源型)输出

### AC电源/DC24V漏型·源型输入型

型号	输入输出点数			输入形式	输出形式	输入输出连接形式	电源容量	
	合计点数	输入点数	输出点数				DC5V电源	DC24V供给电源
FX5U-32MR/ES	32点	16点	16点	DC24V (漏型/源型)	继电器	螺丝式端子排	900mA	400mA (480mA <sup>*1</sup> )
FX5U-32MT/ES					晶体管(漏型)			
FX5U-32MT/ESS					晶体管(源型)			
FX5U-64MR/ES	64点	32点	32点	DC24V (漏型/源型)	继电器	螺丝式端子排	1100mA	600mA (740mA <sup>*1</sup> )
FX5U-64MT/ES					晶体管(漏型)			
FX5U-64MT/ESS					晶体管(源型)			
FX5U-80MR/ES	80点	40点	40点	DC24V (漏型/源型)	继电器	螺丝式端子排	1100mA	600mA (770mA <sup>*1</sup> )
FX5U-80MT/ES					晶体管(漏型)			
FX5U-80MT/ESS					晶体管(源型)			

\*1 输入回路使用外部电源时的电源容量。

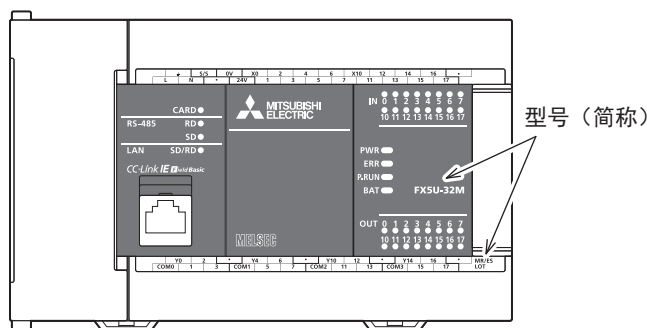
## DC电源/DC24V漏型·源型输入型

型号	输入输出点数			输入形式	输出形式	输入输出连接形式	电源容量	
	合计点数	输入点数	输出点数				DC5V电源	DC24V电源
FX5U-32MR/DS	32点	16点	16点	DC24V (漏型/源型)	继电器	螺丝式端子 排	900mA (775mA <sup>*1</sup> )	480mA (360mA <sup>*1</sup> )
FX5U-32MT/DS					晶体管(漏型)			
FX5U-32MT/DSS					晶体管(源型)			
FX5U-64MR/DS	64点	32点	32点	DC24V (漏型/源型)	继电器	螺丝式端子 排	1100mA (975mA <sup>*1</sup> )	740mA (530mA <sup>*1</sup> )
FX5U-64MT/DS					晶体管(漏型)			
FX5U-64MT/DSS					晶体管(源型)			
FX5U-80MR/DS	80点	40点	40点	DC24V (漏型/源型)	继电器	螺丝式端子 排	1100mA (975mA <sup>*1</sup> )	770mA (560mA <sup>*1</sup> )
FX5U-80MT/DS					晶体管(漏型)			
FX5U-80MT/DSS					晶体管(源型)			

\*1 ()内的值为电源电压为DC16.8~19.2V时的电源容量。

### 要点

CPU模块型号可通过右侧面铭牌确认，但是连接扩展设备后无法查看，此时请在以下部位确认。

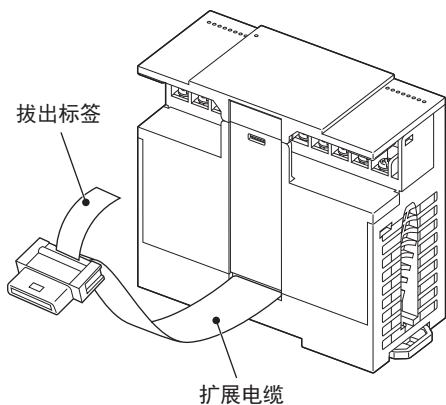


## 3.3 扩展模块

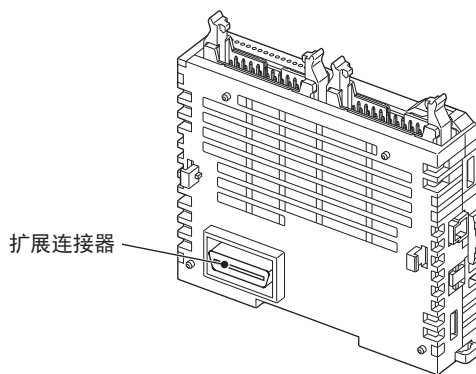
扩展模块是用于扩展输入输出和功能等的模块。

扩展模块的连接有扩展电缆型和扩展连接器型。

• 扩展电缆型



• 扩展连接器型



### 限制事项

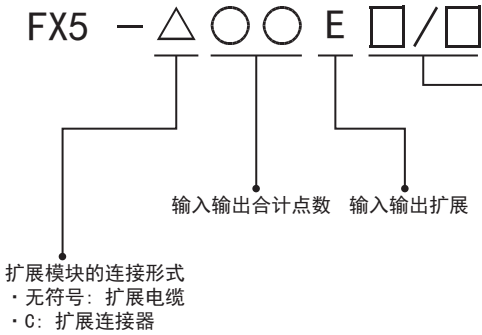
采用扩展连接器型模块的情况下，需要FX5-CNV-IF。



# I/O模块

I/O模块是用于扩展输入输出的产品。

产品的详细内容请参考 168页 I/O模块。



输入输出形式: 型号中带有TS的产品为弹簧夹端子排型。

## 输入模块

- X/ES: DC24V(漏型/源型)输入
- X/D: DC24V(漏型)输入
- X/DS(-TS): DC24V(漏型/源型)输入

## 输出模块

- YR/ES: 继电器输出
- YT/ES: 晶体管(漏型)输出
- YT/ESS: 晶体管(源型)输出
- YT/D(-TS): 晶体管(漏型)输出
- YT/DSS(-TS): 晶体管(源型)输出

## 输入输出模块

- R/ES: DC24V(漏型/源型)输入/继电器输出
- T/ES: DC24V(漏型/源型)输入/晶体管(漏型)输出
- T/ESS: DC24V(漏型/源型)输入/晶体管(源型)输出
- T/D: DC24V(漏型)输出/晶体管(漏型)输出
- T/DSS(-TS): DC24V(漏型/源型)输入/晶体管(源型)输出
- T/DS-TS: DC24V(漏型/源型)输入/晶体管(漏型)输出

## 电源内置输入输出模块

- R/ES: AC电源/DC24V(漏型/源型)输入/继电器输出
- T/ES: AC电源/DC24V(漏型/源型)输入/晶体管(漏型)输出
- T/ESS: AC电源/DC24V(漏型/源型)输入/晶体管(源型)输出
- R/DS: DC电源/DC24V(漏型/源型)输入/继电器输出
- T/DS: DC电源/DC24V(漏型/源型)输入/晶体管(漏型)输出
- T/DSS: DC电源/DC24V(漏型/源型)输入/晶体管(源型)输出

## 高速脉冲输入输出模块

- T/ES-H: DC24V(漏型/源型)输入/晶体管(漏型)输出
- T/ESS-H: DC24V(漏型/源型)输入/晶体管(源型)输出

## 输入模块

输入模块是用于扩展输入的产品。

### ■扩展电缆型

型号	输入输出点数			输入形式	输出形式	输入输出连接形式	消耗电流	
	合计点数	输入点数	输出点数				DC5V电源	DC24V电源
FX5-8EX/ES	8点	8点	—	DC24V (漏型/源型)	—	螺丝式端子排	75mA	50mA
FX5-16EX/ES	16点	16点	—				100mA	85mA

### ■扩展连接器型

型号	输入输出点数			输入形式	输出形式	输入输出连接形式	消耗电流		
	合计点数	输入点数	输出点数				DC5V电源	DC24V电源	外部DC24V电源(输入回路用DC24V电源)*1
FX5-C16EX/D	16点	16点	—	DC24V (漏型)	—	连接器	100mA	—	65mA
FX5-C16EX/DS				DC24V (漏型/源型)					
FX5-C32EX/D	32点	32点	—	DC24V (漏型)	—	连接器	120mA	—	130mA
FX5-C32EX/DS				DC24V (漏型/源型)					
FX5-C32EX/DS-TS									

\*1 输入回路使用DC24V供给电源时的电源容量。

## 输出模块

输出模块是用于扩展输出的产品。

### ■扩展电缆型

型号	输入输出点数			输入形式	输出形式	输入输出连接形式	消耗电流	
	合计点数	输入点数	输出点数				DC5V电源	DC24V电源
FX5-8EYR/ES	8点	—	8点	—	继电器	螺丝式端子排	75mA	75mA
FX5-8EYT/ES					晶体管(漏型)			
FX5-8EYT/ESS					晶体管(源型)			
FX5-16EYR/ES	16点	—	16点	—	继电器	螺丝式端子排	100mA	125mA
FX5-16EYT/ES					晶体管(漏型)			
FX5-16EYT/ESS					晶体管(源型)			

### ■扩展连接器型

型号	输入输出点数			输入形式	输出形式	输入输出连接形式	消耗电流	
	合计点数	输入点数	输出点数				DC5V电源	DC24V电源
FX5-C16EYT/D	16点	—	16点	—	晶体管(漏型)	连接器	100mA	100mA
FX5-C16EYT/DSS					晶体管(源型)			
FX5-C32EYT/D	32点	—	32点	—	晶体管(漏型)	连接器	120mA	200mA
FX5-C32EYT/DSS					晶体管(源型)			
FX5-C32EYT/D-TS					晶体管(漏型)			
FX5-C32EYT/DSS-TS					晶体管(源型)			

## 输入输出模块

输入输出模块是用于扩展输入输出的产品。

### ■扩展电缆型

型号	输入输出点数			输入形式	输出形式	输入输出连接形式	消耗电流	
	合计点数	输入点数	输出点数				DC5V电源	DC24V电源
FX5-16ER/ES	16点	8点	8点	DC24V (漏型/源型)	继电器	螺丝式端子排	100mA	125mA
FX5-16ET/ES					晶体管(漏型)			
FX5-16ET/ESS					晶体管(源型)			

### ■扩展连接器型

型号	输入输出点数			输入形式	输出形式	输入输出连接形式	消耗电流		
	合计点数	输入点数	输出点数				DC5V电源	DC24V电源	外部DC24V电源(输入回路用DC24V电源)*1
FX5-C32ET/D	32点	16点	16点	DC24V (漏型)	晶体管(漏型)	连接器	120mA	100mA	65mA
FX5-C32ET/DSS				晶体管(源型)					
FX5-C32ET/DS-TS				晶体管(漏型)	弹簧夹端子排				
FX5-C32ET/DSS-TS				晶体管(源型)					

\*1 输入回路使用DC24V供给电源时的电源容量。

## 电源内置输入输出模块

电源内置输入输出模块是用于扩展内置电源容量以及输入输出的产品。

### ■AC电源/DC24V漏型·源型输入型

型号	输入输出点数			输入形式	输出形式	输入输出连接形式	电源容量	
	合计点数	输入点数	输出点数				DC5V电源	DC24V供电电源
FX5-32ER/ES	32点	16点	16点	DC24V (漏型/源型)	继电器	螺丝式端子排	965mA	250mA (310mA*1)
FX5-32ET/ES					晶体管(漏型)			
FX5-32ET/ESS					晶体管(源型)			

\*1 输入回路使用外部电源时的电源容量。

### ■DC电源/DC24V漏型·源型输入型

型号	输入输出点数			输入形式	输出形式	输入输出连接形式	电源容量	
	合计点数	输入点数	输出点数				DC5V电源	DC24V电源
FX5-32ER/DS	32点	16点	16点	DC24V (漏型/源型)	继电器	螺丝式端子排	965mA	310mA
FX5-32ET/DS					晶体管(漏型)			
FX5-32ET/DSS					晶体管(源型)			

## 高速脉冲输入输出模块

高速脉冲输入输出模块是用于扩展高速输入输出的产品。

型号	输入输出点数			输入形式	输出形式	输入输出连接形式	消耗电流	
	合计点数	输入点数	输出点数				DC5V电源	DC24V电源
FX5-16ET/ES-H*1	16点	8点	8点	DC24V (漏型/源型)	晶体管(漏型)	螺丝式端子排	100mA	125mA (82mA*2)
FX5-16ET/ESS-H*1					晶体管(源型)			

\*1 有关兼容版本, 请参考 207页 功能的添加和更改。

\*2 输入电路使用外部电源时的消耗电流。

## 智能功能模块

智能功能模块是拥有简单运动模块等输入输出以外功能的模块。

详细内容请参考各模块的手册。

### FX5智能功能模块

#### ■模拟量

型号	功能	输入输出占用点数	消耗电流		
			DC5V电源	DC24V电源	外部DC24V电源
FX5-8AD*1	8通道 电压输入/电流输入/热电偶输入/测温电阻体输入	8点	—	40mA	100mA
FX5-4LC*1	4通道 温度调节 (热电偶/测温电阻体/低电压) 4点电流检测器输入 4点晶体管输出	8点	140mA	—	25mA

#### ■定位

型号	功能	输入输出占用点数	消耗电流		
			DC5V电源	DC24V电源	外部DC24V电源
FX5-20PG-P*1	控制2轴用的脉冲输出 (晶体管)	8点	—	—	120mA

## ■简单运动

型号	功能	输入输出占用点数	消耗电流		
			DC5V电源	DC24V电源	外部DC24V电源
FX5-40SSC-S	4轴控制（支持SSCNET III/H）	8点	—	—	250mA
FX5-80SSC-S*1	8轴控制（支持SSCNET III/H）	8点	—	—	250mA

## ■网络

型号	功能	输入输出占用点数	消耗电流		
			DC5V电源	DC24V电源	外部DC24V电源
FX5-CCLIEF*1	CC-Link IE现场网络用智能设备站	8点	10mA	—	230mA
FX5-CCL-MS*1	CC-Link用主站/智能设备站（对应Ver. 2.00及Ver. 1.10）	8点*2	—	—	100mA
FX5-ASL-M*1*4	AnyWireASLINK用主站	8点	200mA	—	100mA*3

\*1 有关兼容版本，请参考 207页 功能的添加和更改。

\*2 在主站使用时，加上远程I/O点数。详细内容请参考 54页 远程I/O点数的计算。

\*3 不包含向从属模块电源供应的电流。详细内容请参考 MELSEC iQ-F FX5用户手册 (ASLINK篇)。

\*4 请注意，质保内容等与其他可编程控制器产品有所不同。详细内容请参考 MELSEC iQ-F FX5用户手册 (ASLINK篇)。

## FX3智能功能模块

FX5U的系统可通过使用总线转换模块来使用下述FX3智能功能模块。

连接的总线转换模块请参考 44页 扩展模块。

使用请参考 49页 关于总线转换模块的使用。

## ■模拟量

型号	功能	输入输出占用点数	消耗电流		
			DC5V电源	DC24V电源	外部DC24V电源
FX3U-4AD	4通道 电压输入/电流输入	8点	110mA	—	90mA
FX3U-4DA	4通道 电压输出/电流输出		120mA	—	160mA
FX3U-4LC	4通道 温度调节（测温电阻/热电偶/低电压） 4点电流检测器输入 4点晶体管输出		160mA	—	50mA

## ■定位

型号	功能	输入输出占用点数	消耗电流		
			DC5V电源	DC24V电源	外部DC24V电源
FX3U-1PG	单独控制1轴用的脉冲输出	8点	150mA	—	40mA

## ■高速计数器

型号	功能	输入输出占用点数	消耗电流	
			DC5V电源	外部DC24V电源
FX3U-2HC	2通道 高速计数器	8点	245mA	—

## ■网络

型号	功能	输入输出占用点数	消耗电流		
			DC5V电源	DC24V电源	外部DC24V电源
FX3U-16CCL-M	CC-Link用主站（支持Ver. 2.00及Ver. 1.10）	8点*1	—	—	240mA
FX3U-64CCL	CC-Link用智能设备站	8点	—	—	220mA
FX3U-128ASL-M*4	AnyWireASLINK用主站	8点*2	130mA	—	100mA*3

\*1 加上远程I/O点数。详细内容请参考 4-54页 远程I/O点数的计算。

\*2 加上用旋转开关设定的输入输出点数。详细内容请参考FX3U-128ASL-M用户手册。

\*3 不包含向从属模块电源供应的电流。详细内容请参考FX3U-128ASL-M用户手册。

\*4 请注意，质保内容等与其他可编程控制器产品有所不同。详细内容请参考FX3U-128ASL-M用户手册。

## ■注意事项

- 部分FX3智能功能模块不支持。详细请参考各产品的用户手册。
- 采用FX3智能功能模块的网络模块时，需要通过程序设定参数。
- 访问FX3智能功能模块的总线速度为FX3的速度。

## 扩展电源模块

扩展电源模块是当CPU模块内置电源不够时所扩展的电源。

扩展电源模块的规格请参考各产品的手册。

### FX5扩展电源模块

#### ■扩展电缆型

型号	功能	输入输出占用点数	电源容量	
			DC5V电源	DC24V电源
FX5-1PSU-5V	扩展用电源（AC电源类型专用）	—	1200mA*1	300mA*1

#### ■扩展连接器型

型号	功能	输入输出占用点数	电源容量	
			DC5V电源	DC24V电源
FX5-C1PS-5V	扩展用电源（DC电源类型专用）	—	1200 mA*1	625mA*1

### FX3扩展电源模块

FX5U的系统可使用下述FX3扩展电源模块。

使用时需要总线转换模块。

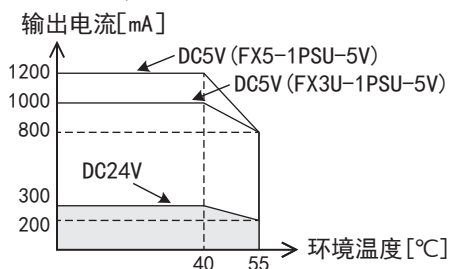
详细内容请参考 4-49页 关于总线转换模块的使用。

型号	功能	输入输出占用点数	电源容量	
			DC5V电源	DC24V电源
FX3U-1PSU-5V	扩展用电源	—	1000mA*1	300mA*1

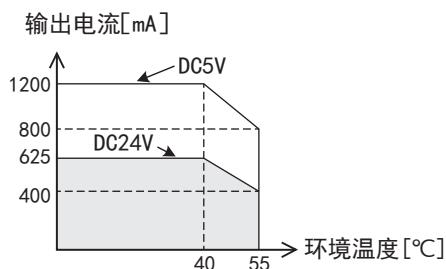
\*1 环境温度超过40°C时，请以下述降额范围的电流值使用。

#### 降额曲线

##### ■FX5-1PSU-5V, FX3U-1PSU-5V的情况下



##### ■FX5-C1PS-5V的情况下



## 连接器转换模块

连接器转换模块是在FX5U的系统中用于连接扩展模块（扩展连接器型）的模块。

型号	功能	输入输出占用点数	消耗电流	
			DC5V电源	DC24V电源
FX5-CNV-IF	从CPU模块、扩展模块（扩展电缆型）或FX5智能功能模块进行连接器转换	—	—	—

## 总线转换模块

总线转换模块是在FX5U的系统中用于连接FX3扩展模块的模块。总线转换模块的规格请参考各模块的硬件手册。

型号	功能	输入输出占用点数	消耗电流	
			DC5V电源	DC24V电源
FX5-CNV-BUS	从CPU模块、扩展模块（扩展电缆型）或FX5智能功能模块进行总线转换	8点	150mA	—
FX5-CNV-BUSC	从扩展模块（扩展连接器型）进行总线转换	8点	150mA	—

## 3.4 扩展板

扩展板是可连接在CPU模块正面用于扩展功能的板。

扩展板的规格请参考各产品的硬件手册。

型号	功能	输入输出占用点数	消耗电流	
			DC5V电源	DC24V电源
FX5-232-BD	RS-232C通信用	—	20mA	—
FX5-485-BD	RS-485通信用	—	20mA	—
FX5-422-BD-GOT	RS-422通信用（GOT连接用）	—	20mA*1	—

\*1 连接了GOT 5V型后，消耗电流会增加。消耗电流请参考各连接机型的手册。

## 3.5 扩展适配器

扩展适配器是连接在CPU模块左侧的用于扩展功能的适配器。

扩展适配器的规格请参考各产品的硬件手册。

型号	功能	输入输出占用点数	消耗电流		
			DC5V电源	DC24V电源	外部DC24V电源
FX5-4AD-ADP	4通道电压输入/电流输入	—	10mA	20mA	—
FX5-4DA-ADP	4通道电压输出/电流输出	—	10mA	—	160mA
FX5-4AD-PT-ADP*1	4通道测温电阻输入	—	10mA	20mA	—
FX5-4AD-TC-ADP*1	4通道热电偶输入	—	10mA	20mA	—
FX5-232ADP	RS-232C通信用	—	30mA	30mA	—
FX5-485ADP	RS-485通信用	—	20mA	30mA	—

\*1 有关兼容版本，请参考 207页 功能的添加和更改。

## 3.6 扩展延长电缆, 连接器转换适配器

### 扩展延长电缆

在FX5扩展模块（扩展电缆型）安装在较远场所时使用。

连接目标为扩展电缆型模块（FX5-1PSU-5V、内置电源输入输出模块除外）的情况下，必须并用连接器转换适配器（FX5-CNV-BC）。

型号	功能
FX5-30EC	模块间延长（0.30m）
FX5-65EC	模块间延长（0.65m）

### 连接器转换适配器

是连接扩展延长电缆与扩展电缆型模块（FX5-1PSU-5V、内置电源输入输出模块）的适配器。

型号	功能
FX5-CNV-BC	是连接扩展延长电缆与扩展电缆型模块（FX5-1PSU-5V、内置电源输入输出模块）的适配器。

## 3.7 终端模块

终端模块的详细内容请参考 191页 终端模块。


型号	功能	输入输出占用点数	消耗电流		
			DC5V电源	DC24V电源	外部DC24V电源
FX-16E-TB	与可编程控制器的输入输出连接器直接连接。	—	—	—	112mA
FX-32E-TB		—	—	—	112mA/每16点
FX-16EX-A1-TB	AC100V输入型	—	—	—	48mA
FX-16EYR-TB	继电器输出型	—	—	—	80mA
FX-16EYT-TB	晶体管输出型(漏型输出)	—	—	—	112mA
FX-16EYS-TB	晶闸管输出型	—	—	—	112mA
FX-16E-TB/UL	与可编程控制器的输入输出连接器直接连接。	—	—	—	112mA
FX-32E-TB/UL		—	—	—	112mA/每16点
FX-16EYR-ES-TB/UL	继电器输出型	—	—	—	80mA
FX-16EYT-ES-TB/UL	晶体管输出型(漏型输出)	—	—	—	112mA
FX-16EYT-ESS-TB/UL	晶体管输出型(源型输出)	—	—	—	112mA
FX-16EYS-ES-TB/UL	晶闸管输出型	—	—	—	112mA

## 3.8 SD存储卡

SD存储卡的详细内容请参考 189页 SD存储卡。

型号	功能
NZ1MEM-2GBSD	SD存储卡（三菱电机制）
NZ1MEM-4GBSD	
NZ1MEM-8GBSD	
NZ1MEM-16GBSD	
L1MEM-2GBSD	
L1MEM-4GBSD	

## 3.9 电池

电池的详细内容请参考  149页 电池。

型号	功能
FX3U-32BL	电池

## 3.10 通信电缆

以RS-232C通信连接可编程控制器与计算机之间时使用。

型号	功能
FX-232CAB-1	FX5-232ADP⇔计算机之间 FX5-232-BD⇔计算机之间

## 3.11 工程工具

FX5U的系统编程和设计请使用GX Works3。

操作方法请参考  GX Works3操作手册。

型号	功能
GX Works3	MELSEC可编程控制器软件包



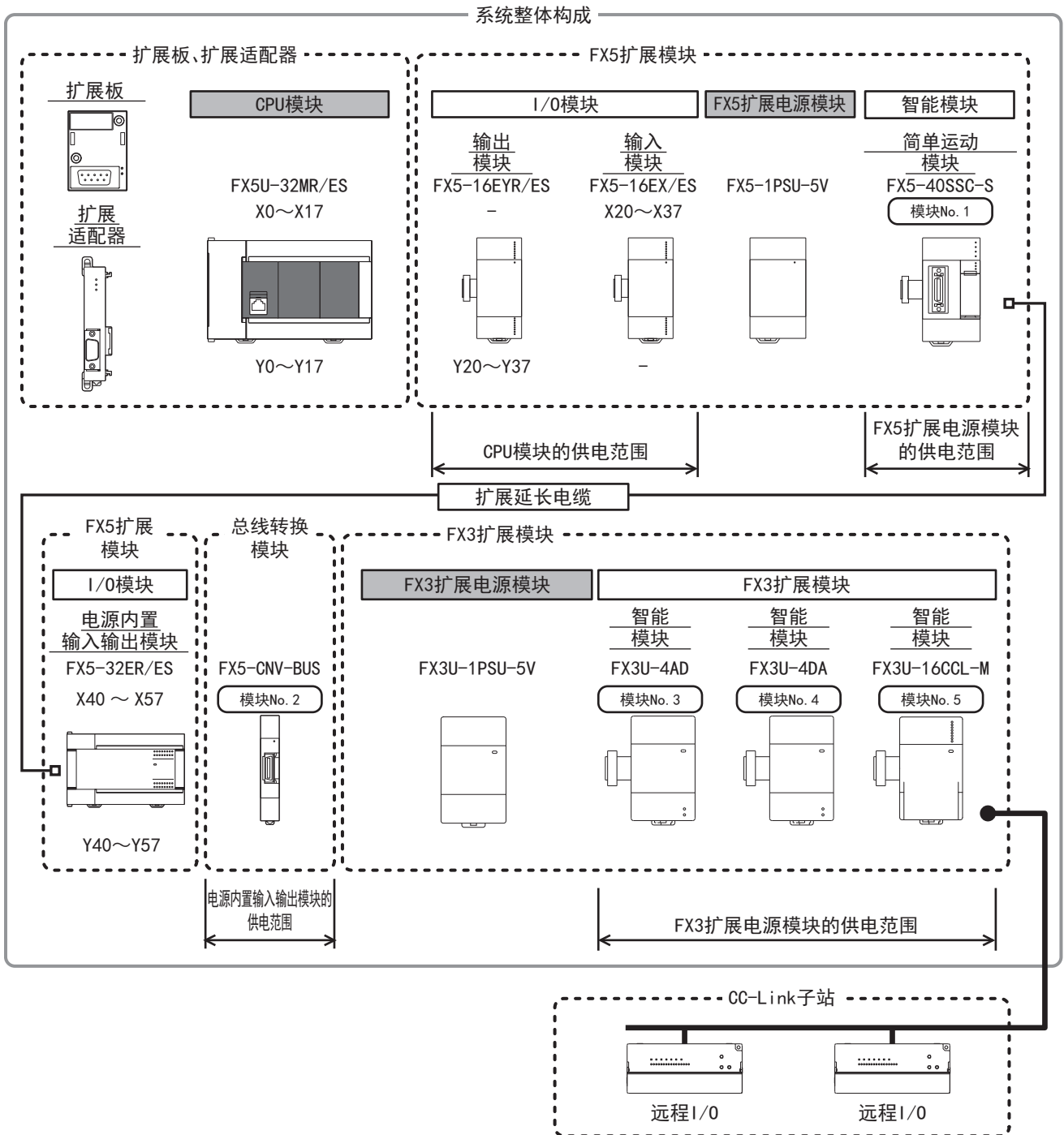
# 4 系统构成

## 系统整体构成

系统整体构成如下图所示。

扩展模块的模块No. 分配请参考 73页 关于扩展模块的模块No.。

例



# 4.1 系统构成上的规则

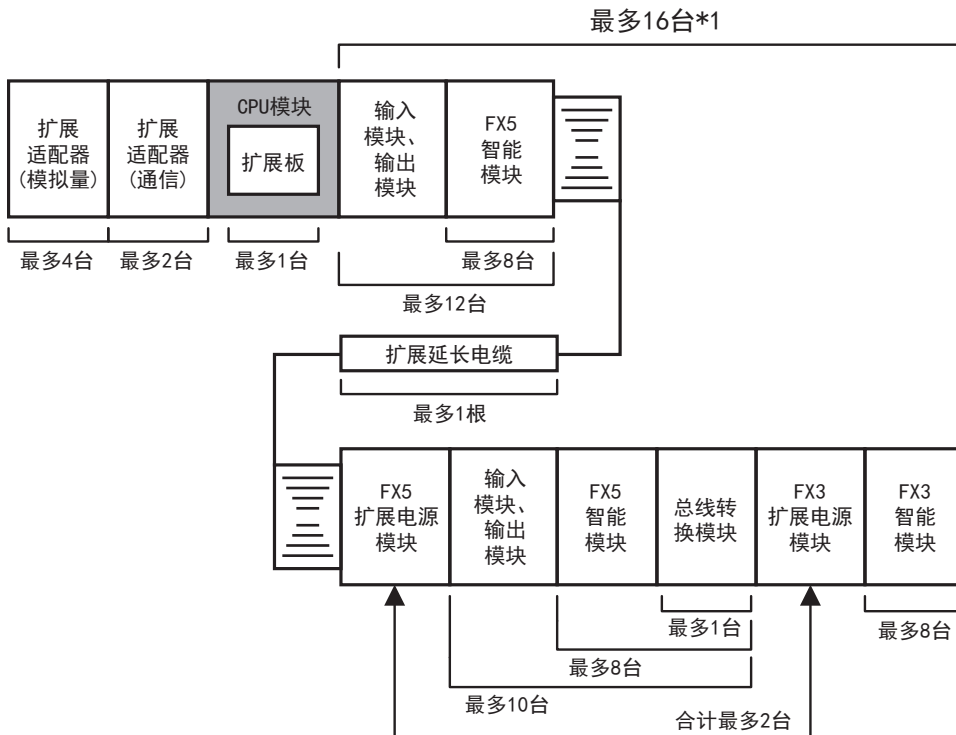
系统构成需要满足以下4点。

## 扩展设备的连接台数

FX5U CPU模块在每个系统中可连接的扩展设备台数有限制。

连接台数的详细内容请参考 49页 扩展设备的连接台数限制。

例



\*1 扩展电源模块、连接器转换模块不含在连接台数中。

## 关于输入输出点数

FX5U CPU模块可在扩展设备输入输出点数（最大256点）与远程I/O点数（最大384点）合计512点以下进行控制。

输入输出点数的详细内容请参考 53页 输入输出点数的限制。

## 关于消耗电流

未内置电源的扩展设备的电源由CPU模块、电源内置输入输出模块或扩展电源模块等供电。

扩展设备的连接台数需要根据此电源容量确定。

消耗电流的详细内容请参考 56页 消耗电流的限制。



\*1 输入模块的输入回路由DC24V供给电源或外部电源供电。但是，DC电源型中没有DC24V供给电源。

## 关于扩展设备使用时的限制

### ■扩展连接器型模块

使用扩展连接器型的模块时需要FX5-CNV-IF。

### ■关于高速脉冲输入输出模块的限制

高速脉冲输入输出模块最多可连接4台到系统上。

### ■关于总线转换模块的使用

- 使用FX3的扩展模块时需要总线转换模块。此外FX3的扩展模块只可连接在总线转换模块的右侧。
- 连接台数的限制请参考 52页 连接到总线转换模块（FX3扩展设备的连接）。

### ■关于智能功能模块的限制

智能功能模块中分别会有台数、扩展顺序和组合的限制，需要注意。

型号	限制
FX5-CCLIEF	系统只可连接1台。
FX5-CCL-MS	各类站中，系统可连接1台。 • 主站：1台 • 智能设备站：1台 将FX5-CCL-MS作为主站使用时，不可与FX3U-16CCL-M并用。 将FX5-CCL-MS作为智能设备站使用时，不可与FX3U-64CCL并用。
FX5-ASL-M	系统只可连接1台。 不可与FX3U-128ASL-M并用。
FX3U-2HC	系统可连接2台。 不使用FX3U-1PSU-5V时，请连接在总线转换模块后。
FX3U-16CCL-M	系统只可连接1台。 将FX5-CCL-MS作为主站使用时，不可与FX5-CCL-MS并用。
FX3U-64CCL	系统只可连接1台。 将FX5-CCL-MS作为智能设备站使用时，不可与FX5-CCL-MS并用。
FX3U-128ASL-M	系统只可连接1台。 不可与FX5-ASL-M并用。

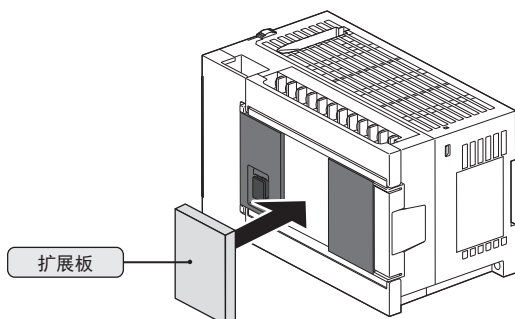
### ■关于扩展延长电缆的使用

- 扩展延长电缆的连接目标为扩展电缆型模块（FX5-1PSU-5V、内置电源输入输出模块除外）的情况下，需连接器转换适配器（FX5-CNV-BC）。
- 在同一系统内连接总线转换模块时，请在扩展延长电缆后连接FX5-1PSU-5V或电源内置输入输出模块。
- FX3扩展模块中不能使用。

## 4.2 扩展设备的连接台数限制

### 扩展板的连接台数

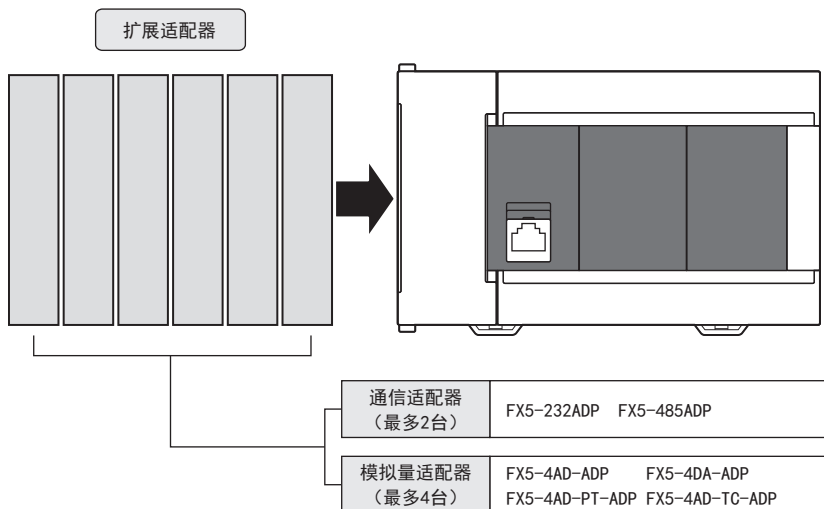
扩展板在CPU模块正面最多可连接1台。



## 扩展适配器的连接台数

连接到CPU模块的扩展适配器有下述台数限制。

机型	限制
通信适配器	最多可连接2台。
模拟量适配器	最多可连接4台。



### 注意事项

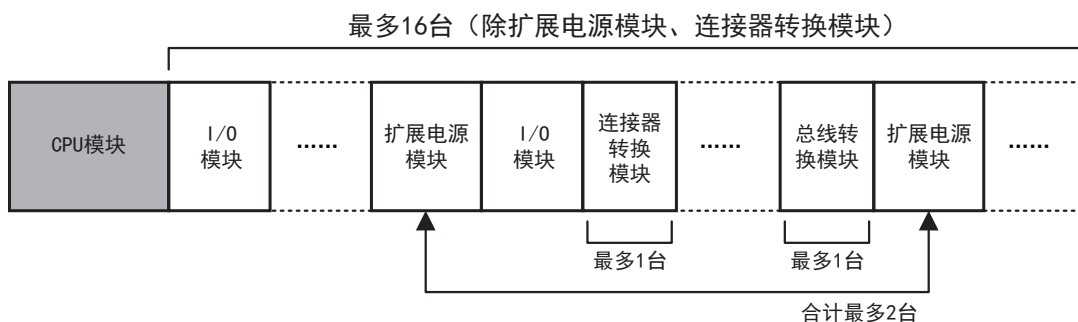
使用2台以上的FX5-4DA-ADP，与FX5-4AD-TC-ADP相邻连接时，请勿连接两侧使用，请仅连接单侧使用。

## 扩展模块的连接台数(包括扩展延长电缆)

### 系统整体的限制

扩展模块的连接台数在系统整体中具有下述限制。

机型	限制
扩展模块	在系统整体中最多可连接16台。 (除扩展电源模块，连接器转换模块)
扩展电源模块	在系统整体中最多可连接2台。
连接器转换模块	在系统整体中最多可连接1台。
扩展延长电缆	在系统整体中最多可连接1根。
总线转换模块	在系统整体中最多可连接1台。

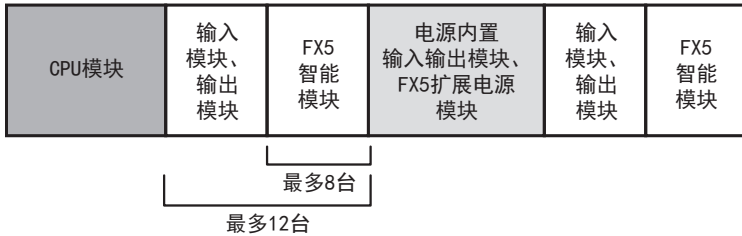


## 连接到CPU模块

连接到CPU模块的扩展模块有下述台数限制。

请将CPU模块右侧到后段电源内置输入输出模块或扩展电源模块的台数设置如下。

机型	限制
输入模块、输出模块、智能功能模块、总线转换模块的合计	最多可连接12台。
智能功能模块、总线转换模块的合计	最多可连接8台。

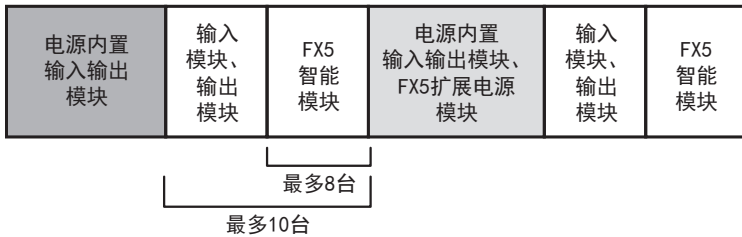


## 连接到电源内置输入输出模块

连接到电源内置输入输出模块的扩展模块有下述台数限制。

请将电源内置输入输出模块右侧到后段电源内置输入输出模块或扩展电源模块的台数设置如下。

机型	限制
输入模块、输出模块、智能功能模块、总线转换模块的合计	最多可连接10台。
智能功能模块、总线转换模块的合计	最多可连接8台。

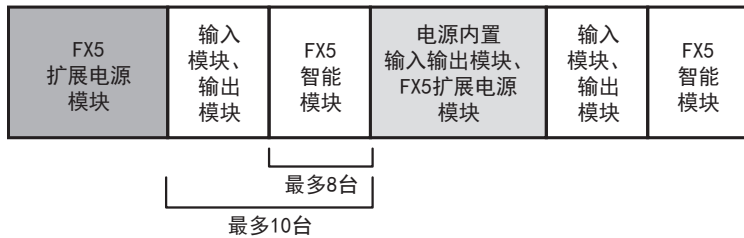


## 连接到FX5扩展电源模块

连接到FX5扩展电源模块的扩展模块有下述台数限制。

请将FX5扩展电源模块右侧到后段电源内置输入输出模块或扩展电源模块的台数设置如下。

机型	限制
输入模块、输出模块、智能功能模块、总线转换模块的合计	最多可连接10台。
智能功能模块、总线转换模块的合计	最多可连接8台。



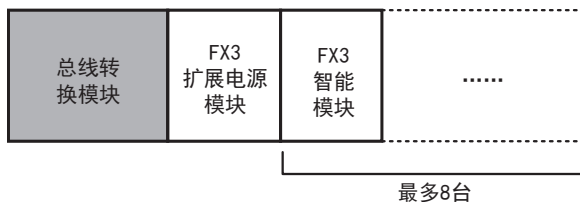
## 连接到总线转换模块（FX3扩展设备的连接）

连接到总线转换模块的扩展模块有下述台数限制。

请将总线转换模块右侧台数设置如下。

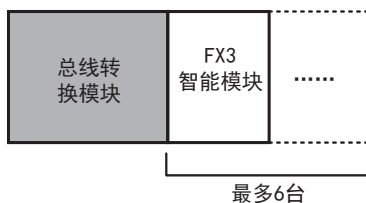
### ■使用FX3扩展电源模块时

机型	限制
智能功能模块的合计	最多可连接8台。



### ■不使用FX3扩展电源模块时

机型	限制
智能功能模块的合计	最多可连接6台。

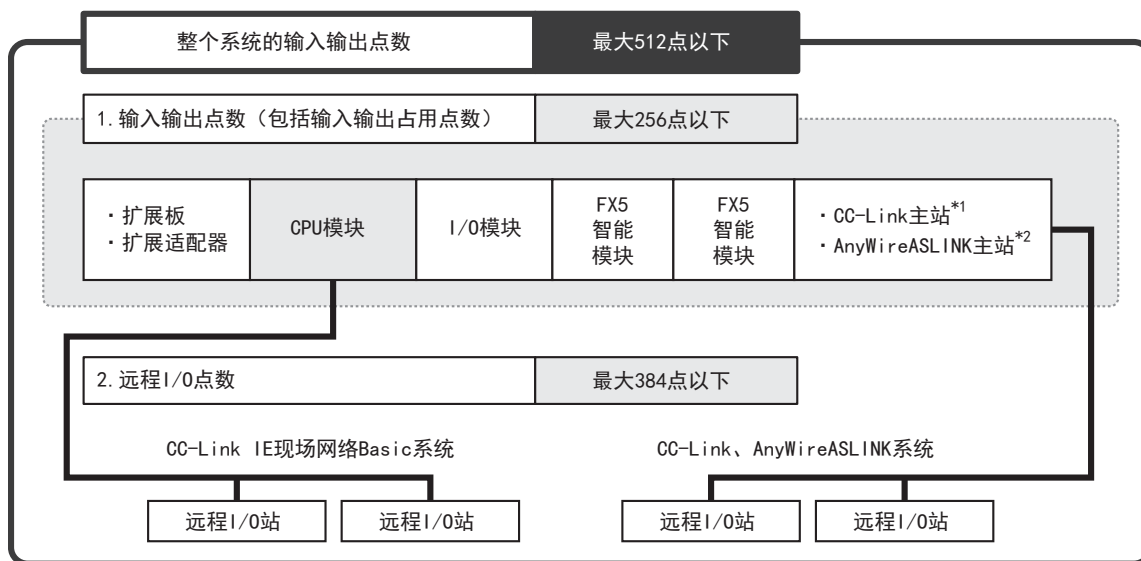


## 注意事项

FX5扩展模块只可连接在总线转换模块右侧。

## 4.3 输入输出点数的限制

FX5U CPU模块可在扩展设备输入输出点数（最大256点）与远程I/O点数（最大384点）合计512点以下进行控制。



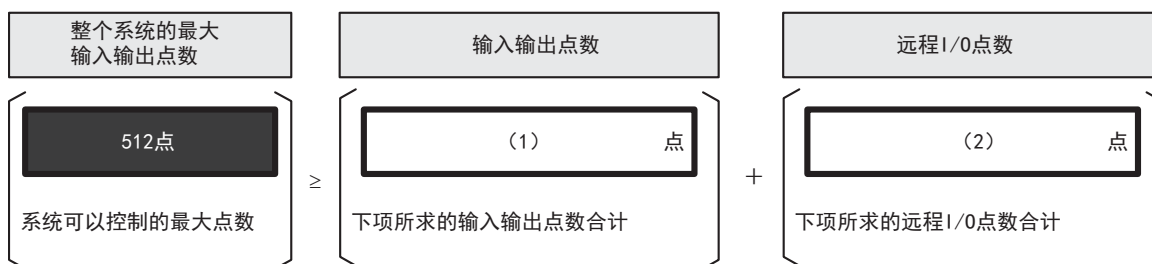
\*1 使用FX3U-16CCL-M主站时需要总线转换模块。

\*2 使用FX3U-128ASL-M主站时需要总线转换模块。

### 输入输出点数与远程I/O点数的合计

FX5U CPU模块可在扩展设备输入输出点数与远程I/O点数合计512点以下进行控制。

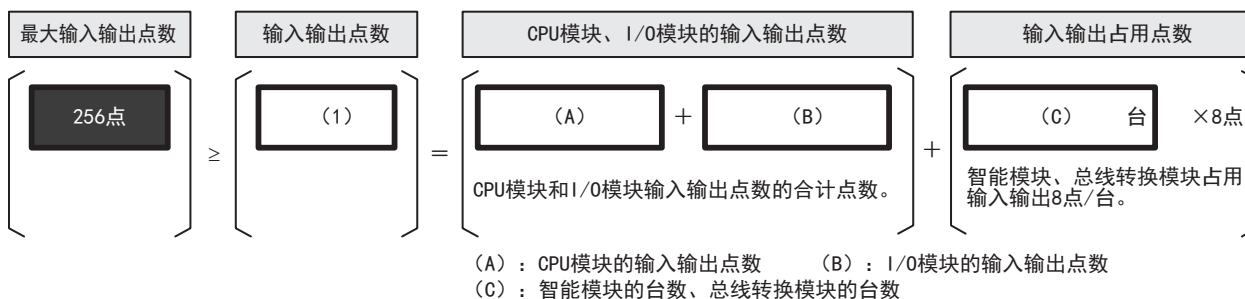
请将输入输出点数与远程I/O点数的合计设为512点以下。



### 输入输出点数的计算

输入输出点数为CPU模块与I/O模块的输入输出点数及智能功能模块输入输出占用点数的合计。

请将输入输出点数设为256点以下。



#### CPU模块与I/O模块的输入输出合计点数

计算CPU模块与I/O模块的输入输出合计点数。

输入输出点数为CPU模块和I/O模块的输入（X0～）与输出（Y0～）的合计点数。

各型号的输入输出点数请参考以下内容。

☞ 37页 CPU模块

☞ 39页 I/O模块

## 智能功能模块的输入输出占用点数

计算智能功能模块输入输出占用点数的合计。

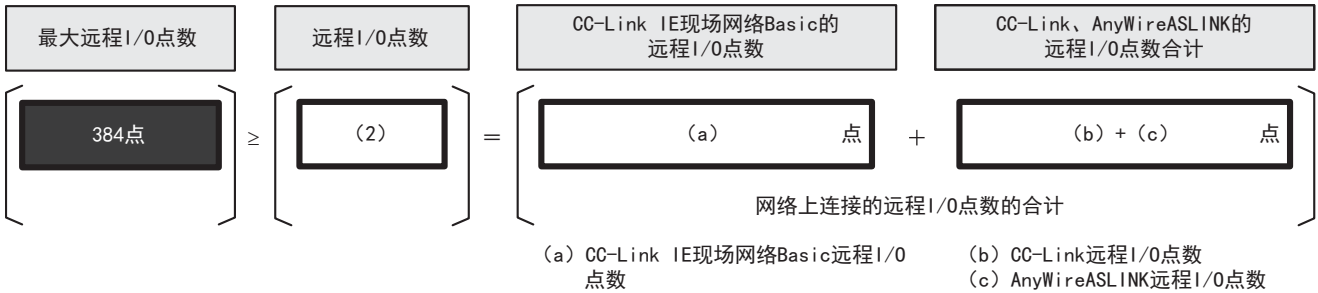
输入输出占用点数为8点/台。

各型号的输入输出占用点数请参考 41页 智能功能模块。

## 远程I/O点数的计算

使用网络的主站模块时，计算连接到网络上的远程I/O输入输出点数。

请将远程I/O点数的合计设为384点以下。



远程I/O点数的最大点数因网络种类而异。

### 注意事项

- 使用CC-Link IE现场网络Basic时，CC-Link IE现场网络Basic使用的远程I/O被占用，且智能功能模块的远程I/O也被占用。
- 同时使用CC-Link主站（FX3U-16CCL-M）、AnyWireASLINK主站（FX3U-128ASL-M）时，请将FX3U-128ASL-M连接到前段（左侧）。FX5U CPU模块时，由于会使用顺序程序设定FX3U-16CCL-M的参数，所以远程I/O点数最多可占有256点（包括空白点数在内）。因此，在将FX3U-16CCL-M连接到前段（左侧）后，有时后段（右侧）的FX3U-128ASL-M的远程I/O点数会小于128点。

#### 例

输入输出点数为160点，将FX3U-16CCL-M连接到FX3U-128ASL-M的前段（左侧），FX3U-16CCL-M使用的远程I/O点数占有256点时：512点-160点-256点=96点

FX3U-128ASL-M可以使用的远程I/O点数合计为96点以下。

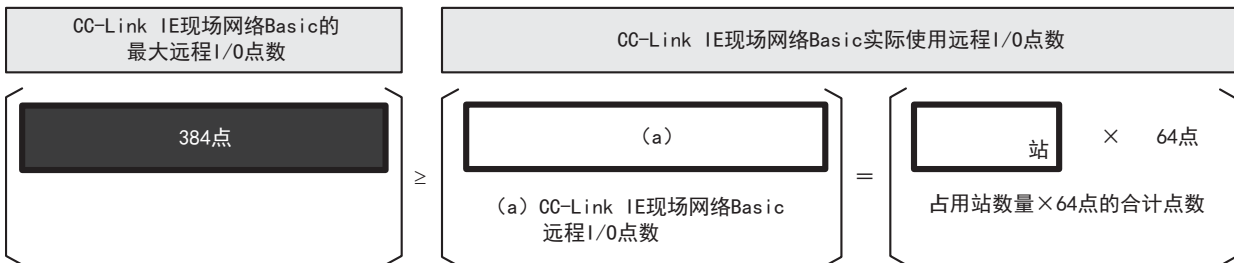
#### 例

输入输出点数为160点，将FX3U-16CCL-M连接到FX3U-128ASL-M的后段（右侧），FX3U-128ASL-M使用的远程I/O点数合计128点时：512点-160点-128点=224点

FX3U-16CCL-M可以使用的远程I/O点数为224点以下。

## CC-Link IE现场网络Basic 远程I/O

按照“占用站数×64点”计算CC-Link IE现场网络Basic上使用的远程I/O点。

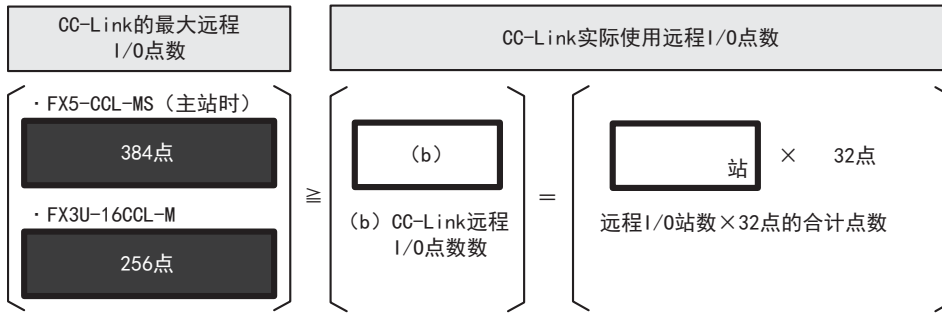




## CC-Link 远程I/O

在CC-Link使用的远程I/O点数通过“远程I/O站数×32点”计算。

使用32点以下的远程I/O时，也请通过“远程I/O站数×32点”计算。



## AnyWireASLINK 远程I/O

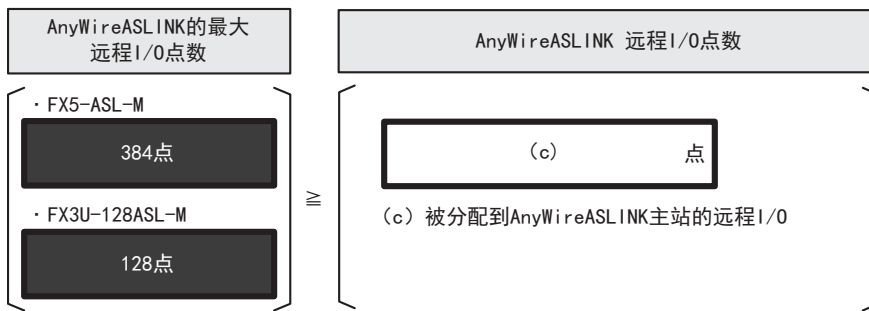
以下设定的输入输出点数被分配给AnyWireASLINK使用的远程I/O。

- FX5-ASL-M: 通过工程工具的参数设定进行。
- FX3U-128ASL-M: 通过FX3U-128ASL-M本体的旋转开关设定。

详细内容请参考下述手册。

📖 MELSEC iQ-F FX5用户手册 (ASLINK篇)

FX3U-128ASL-M用户手册

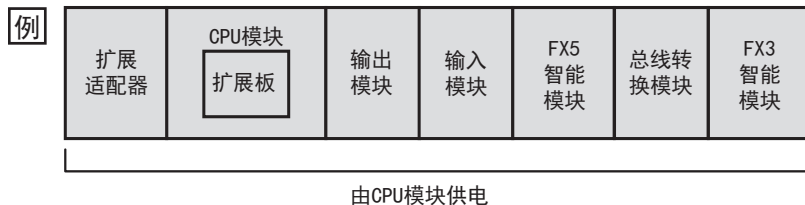


## 4.4 消耗电流的限制

扩展适配器、扩展板、扩展模块所需电源由CPU模块、电源内置输入输出模块或扩展电源模块供电。扩展设备的连接台数需要根据此电源容量确定。

### 确认CPU模块的电源供应（消耗电流计算）

根据CPU模块的电源容量确认是否能向扩展设备供应电源。



#### AC电源型时

请按照以下步骤计算。

#### 1. 确认所使用CPU模块的电源容量。

(☞ 37页 CPU模块)

**例**

机型	型号	电源容量	
		DC5V电源	DC24V供给电源
CPU模块	FX5U-32MT/ES	900mA	400mA*1

\*1 输入回路使用DC24V供给电源时的值。输入回路使用外部电源时的电源容量不同。

#### 2. 确认扩展设备的消耗电流。

(☞ 39页 I/O模块)

(☞ 41页 智能功能模块)

**例**

机型	型号	消耗电流	
		DC5V电源	DC24V电源
扩展板	FX5-232-BD	20mA	—
扩展适配器	FX5-232ADP	30mA	30mA
输出模块	FX5-16EYT/ES	100mA	125mA
输入模块	FX5-16EX/ES	100mA	85mA*1
简单运动模块	FX5-40SSC-S	—	—
总线转换模块	FX5-CNV-BUS	150mA	—
模拟量输入	FX3U-4AD	110mA	—

\*1 输入回路使用外部电源时，请以0mA计算DC24V电源的消耗电流。

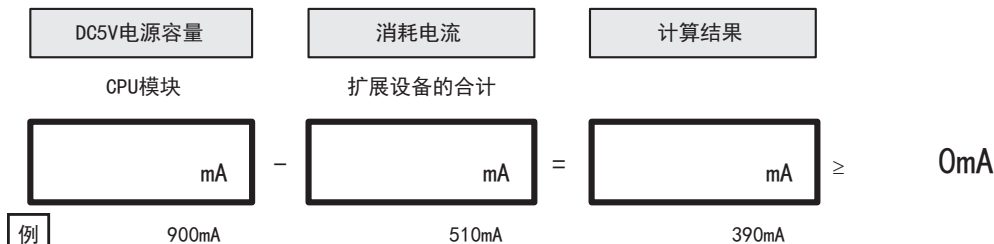
#### 3. 计算各电源的合计消耗电流。

**例**

电源种类	合计消耗电流
DC5V电源	510mA
DC24V电源	240mA

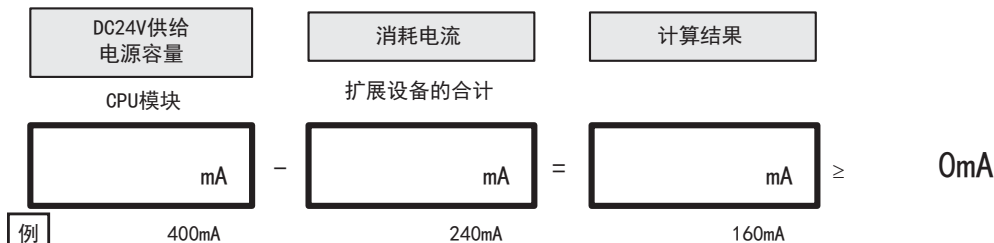
#### 4. 确认是否可扩展到CPU模块上。

##### • DC5V电源



##### • DC24V电源

计算结果的数值（正值时）表示DC24V供给电源的残余容量，可作为外部的负载电源使用。



计算结果为负值时，超出CPU模块的电源容量。

请使用追加电源内置输入输出模块或扩展电源模块重新构建系统。

## DC电源型时

请按照以下步骤计算。

### 1. 确认所使用CPU模块的电源容量。

（☞ 37页 CPU模块）

#### 例

机型	型号	电源容量	
		DC5V电源	DC24V电源
CPU模块	FX5-32MT/DS	900mA	480mA

### 2. 确认扩展设备的消耗电流。

（☞ 39页 I/O模块）

（☞ 41页 智能功能模块）

#### 例

机型	型号	消耗电流	
		DC5V电源	DC24V电源
扩展板	FX5-232-BD	20mA	—
扩展适配器	FX5-232ADP	30mA	30mA
输出模块	FX5-16EYT/ES	100mA	125mA
输入模块	FX5-16EX/ES	100mA	—
简单运动模块	FX5-40SSC-S	—	—
总线转换模块	FX5-CNV-BUS	150mA	—
模拟量输入	FX3U-4AD	110mA	—

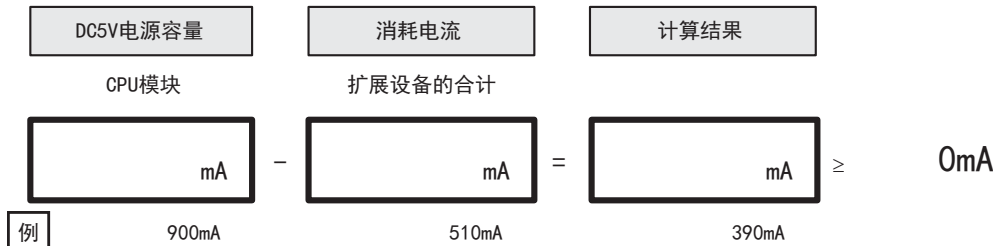
### 3. 计算各电源的合计消耗电流。

#### 例

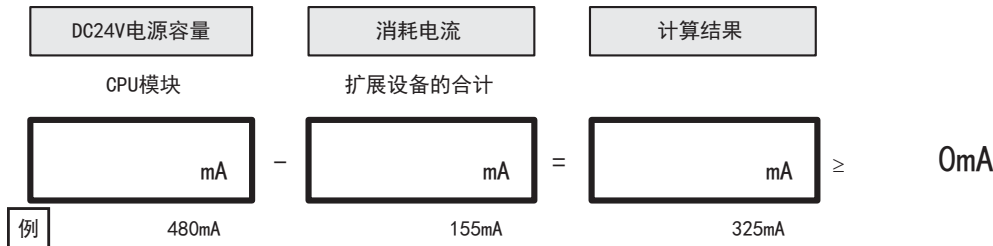
电源种类	合计消耗电流
DC5V电源	510mA
DC24V电源	155mA

#### 4. 确认是否可扩展到CPU模块上。

##### • DC5V电源



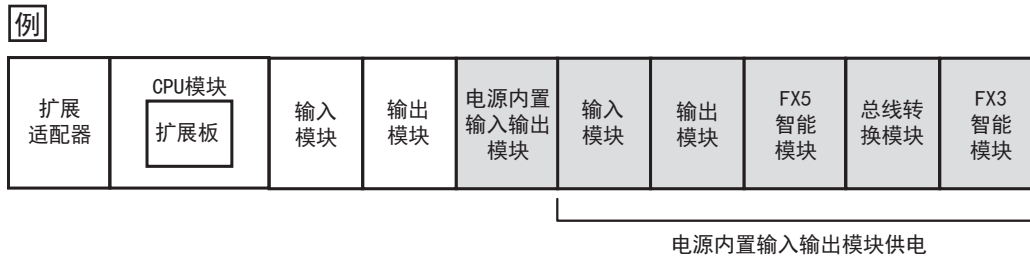
##### • DC24V电源



计算结果为负值时，超出CPU模块的电源容量。  
请使用电源内置输入输出模块重新构建系统。

## 确认电源内置输入输出模块的电源供应（消耗电流计算）

CPU模块的DC24V和DC5V电源不够且无法扩展时，追加电源内置输入输出模块。  
根据电源内置输入输出模块的电源容量确认是否能向扩展模块供应电源。



### AC电源型时

请按照以下步骤计算。

#### 1. 确认电源内置输入输出模块的电源容量。

(☞ 41页 电源内置输入输出模块)

##### 例

机型	型号	电源容量	
		DC5V电源	DC24V供给电源
电源内置输入输出模块	FX5-32ER/ES	965mA	250mA*1

\*1 输入回路使用DC24V供给电源时的值。输入回路使用外部电源时的电源容量不同。

## 2. 确认扩展模块的消耗电流。

(☞ 39页 I/O模块)

(☞ 41页 智能功能模块)

### 例

机型	型号	消耗电流	
		DC5V电源	DC24V电源
输入模块	FX5-16EX/ES	100mA	85mA
输出模块	FX5-16EYR/ES	100mA	125mA
简单运动模块	FX5-40SSC-S	—	—
总线转换模块	FX5-CNV-BUS	150mA	—
模拟量输入	FX3U-4AD	110mA	—

## 3. 计算各电源的合计消耗电流。

### 例

电源种类	合计消耗电流
DC5V电源	460mA
DC24V电源	210mA

## 4. 确认可否对电源内置输入输出模块进行扩展。

### • DC5V电源

DC5V电源容量	消耗电流	计算结果
电源内置输入输出模块	扩展设备的合计	
mA	mA	mA
965mA	460mA	505mA

≥ 0mA

### 例

### • DC24V电源

计算结果的数值（正值时）表示DC24V供给电源的残余容量，可作为外部的负载电源使用。

DC24V供给电源容量	消耗电流	计算结果
电源内置输入输出模块	扩展设备的合计	
mA	mA	mA
250mA	210mA	40mA

≥ 0mA

### 例

计算结果为负值时，超出电源内置输入输出模块的电源容量。

请使用电源内置输入输出模块或扩展电源模块重新构建系统。

## DC电源型时

请按照以下步骤计算。

### 1. 确认电源内置输入输出模块的电源容量。

(☞ 41页 电源内置输入输出模块)

**例**

机型	型号	电源容量	
		DC5V电源	DC24V电源
电源内置输入输出模块	FX5-32ER/DS	965mA	310mA

### 2. 确认扩展模块的消耗电流。

(☞ 39页 I/O模块)

(☞ 41页 智能功能模块)

**例**

机型	型号	消耗电流	
		DC5V电源	DC24V电源
输入模块	FX5-16EX/ES	100mA	85mA
输出模块	FX5-16EYR/ES	100mA	125mA
简单运动模块	FX5-40SSC-S	—	—
总线转换模块	FX5-CNV-BUS	150mA	—
模拟量输入	FX3U-4AD	110mA	—

### 3. 计算各电源的合计消耗电流。

**例**

电源种类	合计消耗电流
DC5V电源	460mA
DC24V电源	210mA

### 4. 确认可否对电源内置输入输出模块进行扩展。

• DC5V电源

DC5V电源容量	消耗电流	计算结果	
电源内置输入输出模块	扩展设备的合计		
mA	mA	mA	≥ 0mA
965mA	460mA	505mA	

**例**

• DC24V电源

DC24V电源容量	消耗电流	计算结果	
电源内置输入输出模块	扩展设备的合计		
mA	mA	mA	≥ 0mA
310mA	210mA	100mA	

**例**

计算结果为负值时，超出电源内置输入输出模块的电源容量。

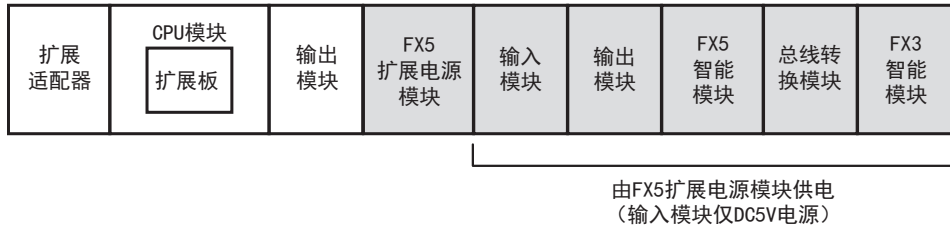
请使用电源内置输入输出模块重新构建系统。

# 确认扩展电源模块的电源供应（消耗电流计算）

CPU模块的DC5V电源不够且无法扩展时，追加扩展电源模块。  
根据扩展电源模块的电源容量确认是否能向扩展模块供应电源。

## AC电源型时

**例**



请按照以下步骤计算。

1. 确认扩展电源模块的电源容量。  
(☞ 43页 扩展模块)

**例**

机型	型号	电源容量	
		DC5V电源	DC24V电源
FX5扩展电源模块	FX5-1PSU-5V	1200mA	300mA

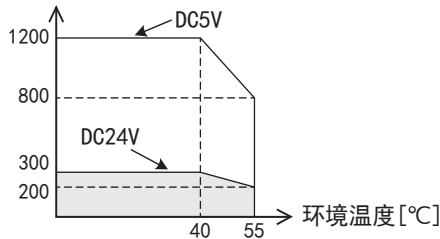
### 要点

环境温度超过40℃时，请以下述降额范围的电流值使用。

降额曲线

■FX5-1PSU-5V

输出电流[mA]



2. 确认扩展模块的消耗电流。  
(☞ 39页 I/O模块)  
(☞ 41页 智能功能模块)

**例**

机型	型号	消耗电流	
		DC5V电源	DC24V电源
输入模块	FX5-16EX/ES	100mA	—*1
输出模块	FX5-16EYR/ES	100mA	125mA
简单运动模块	FX5-40SSC-S	—	—
总线转换模块	FX5-CNV-BUS	150mA	—
模拟量输入	FX3U-4AD	110mA	—

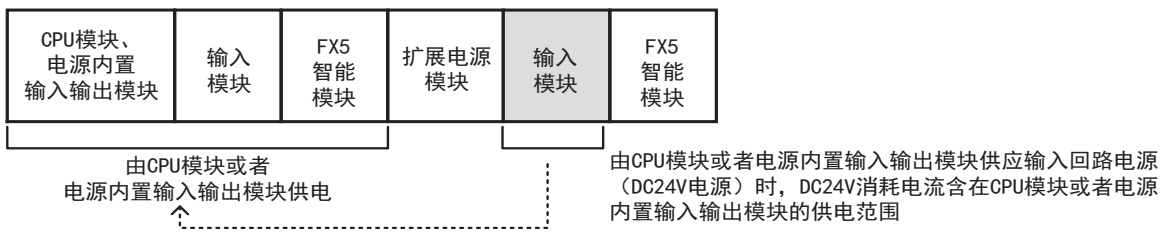
\*1 DC24V电源由CPU模块或电源内置输入输出模块供电。

## 要点

在扩展电源模块的后段（右侧）连接输入模块时

输入模块的输入回路使用CPU模块或电源内置输入输出模块DC24V供给电源时，请包含输入模块计算DC24V消耗电流。使用外部电源时，无需计算输入模块的DC24V消耗电流。

输入模块的DC5V电源由扩展电源模块供电。



### 3. 计算各电源的合计消耗电流。

例

电源种类	合计消耗电流
DC5V电源	460mA
DC24V电源	125mA

### 4. 确认是否可扩展到扩展电源模块上。

• DC5V电源

DC5V电源容量	消耗电流	计算结果
扩展电源模块	扩展设备的合计	
mA	mA	mA
1200mA	460mA	740mA

≥ 0mA

例

• DC24V电源

DC24V电源容量	消耗电流	计算结果
扩展电源模块	扩展设备的合计	
mA	mA	mA
300mA	125mA	175mA

≥ 0mA

例

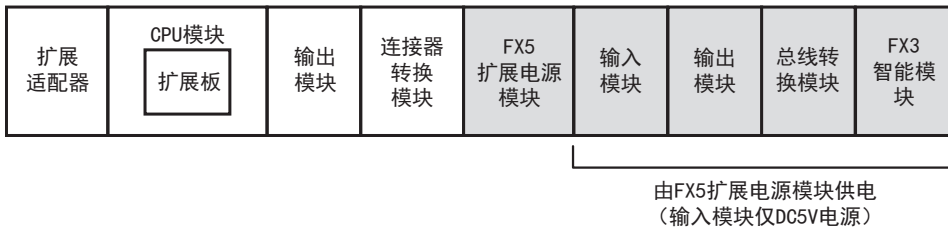
计算结果为负值时，超出扩展电源模块的电源容量。

请使用电源内置输入输出模块或扩展电源模块重新构建系统。



## DC电源型时

例



请按照以下步骤计算。

### 1. 确认扩展电源模块的电源容量。

(☞ 43页 扩展模块)

例

机型	型号	电源容量	
		DC5V电源	DC24V电源
FX5扩展电源模块	FX5-C1PS-5V	1200mA	625mA

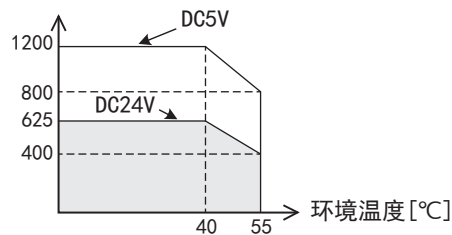
### 要点

环境温度超过40℃时，请以下述降额范围的电流值使用。

降额曲线

■FX5-C1PS-5V

输出电流[mA]



### 2. 确认扩展模块的消耗电流。

(☞ 39页 I/O模块)

(☞ 41页 智能功能模块)

例

机型	型号	消耗电流	
		DC5V电源	DC24V电源
输入模块	FX5-C16EX/D	100mA	—
输出模块	FX5-C16EYT/D	100mA	100mA
总线转换模块	FX5-CNV-BUSC	150mA	—
模拟量输入	FX3U-4AD	110mA	—

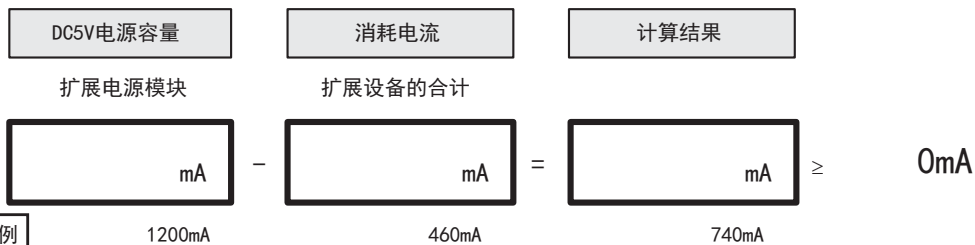
### 3. 计算各电源的合计消耗电流。

**例**

电源种类	合计消耗电流
DC5V电源	460mA
DC24V电源	100mA

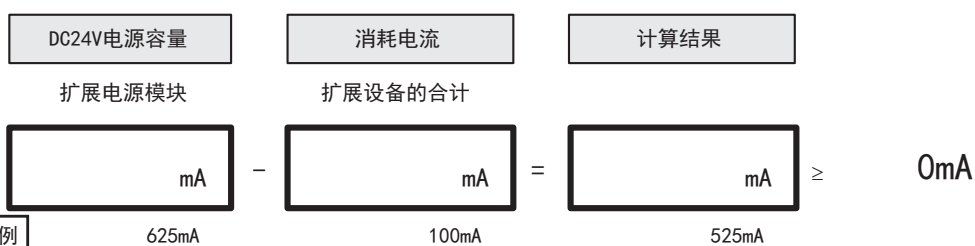
### 4. 确认是否可扩展到扩展电源模块上。

• DC5V电源



**例**

• DC24V电源



**例**

计算结果为负值时，超出扩展电源模块的电源容量。

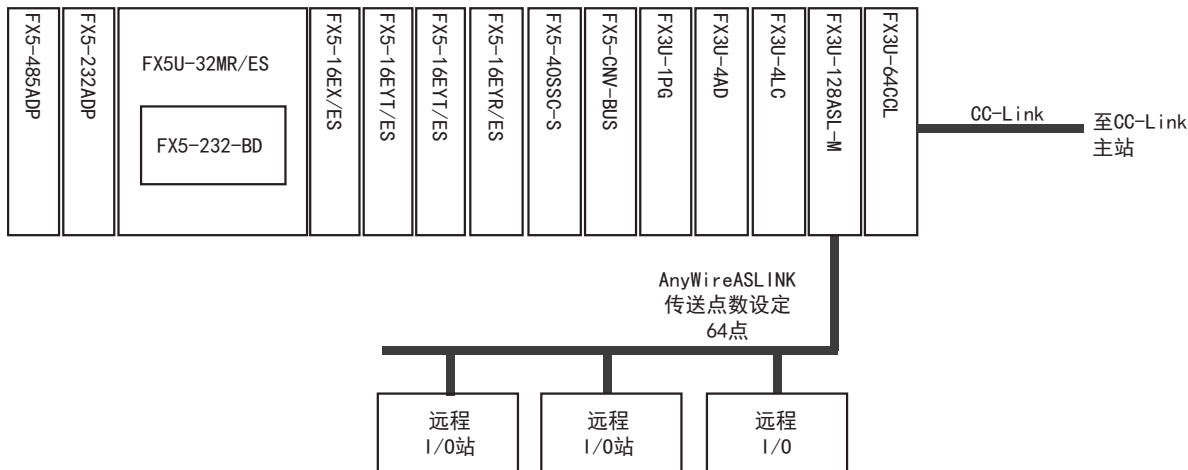
请使用电源内置输入输出模块或扩展电源模块重新构建系统。

## 4.5 系统构成例的可否与构成变更例

以使用扩展板、扩展适配器、I/O模块、智能功能模块的系统构成例为参考，对系统构成可否进行说明。

### 系统构成方案

系统构成根据下述方案进行研究。



#### 确认台数限制

确认系统构成方案是否在连接台数限制范围内。

##### ■扩展板的连接台数

(☞ 49页 扩展板的连接台数)

机型	使用台数	限制	判断
扩展板	1台	最多1台	OK

##### ■扩展适配器的连接台数

(☞ 50页 扩展适配器的连接台数)

机型	使用台数	限制	判断
扩展适配器 (通信)	2台	最多2台	OK

##### ■扩展模块的连接台数

• 系统整体的连接台数

(☞ 50页 系统整体的限制)

机型	使用台数	限制	判断
扩展模块	11台	最多16台 (除扩展电源模块, 连接器转换模块)	OK
总线转换模块	1台	最多1台	OK

• 连接到CPU模块的台数

(☞ 51页 连接到CPU模块)

机型	使用台数	限制	判断
I/O模块、智能功能模块、总线转换模块的合计	11台	最多12台	OK
智能功能模块、总线转换模块的合计	7台	最多8台	OK

• 连接到总线转换模块的台数

(☞ 52页 连接到总线转换模块 (FX3扩展设备的连接))

机型	使用台数	限制	判断
智能功能模块的合计	5台	最多6台 (不使用扩展电源模块时)	OK

## 确认扩展设备使用时的限制

确认扩展设备使用时的限制。

### ■总线转换模块的使用

(☞ 49页 关于总线转换模块的使用)

限制	判断
FX3扩展模块连接在总线转换模块的右侧	OK
FX5扩展模块连接在总线转换模块的左侧	OK

### ■智能功能模块的连接

(☞ 49页 关于智能功能模块的限制)

型号	限制	判断
FX3U-128ASL-M	系统只可连接1台 不可与FX5-ASL-M并用。	OK
FX3U-64CCL	系统只可连接1台 将FX5-CCL-MS作为智能设备站使用时，不可与FX5-CCL-MS并用。	OK

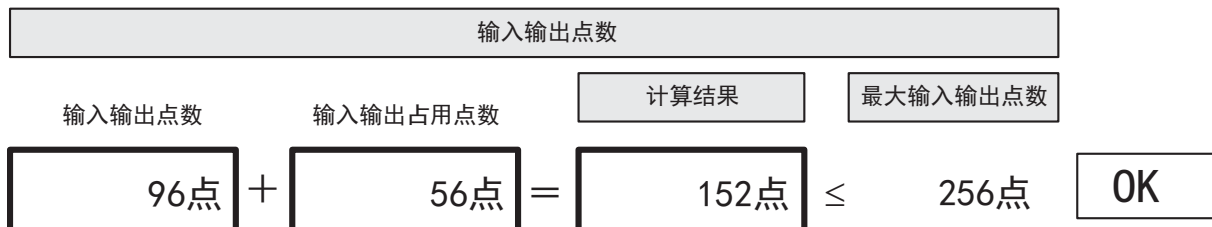
## 确认输入输出点数的限制

确认系统构成例的输入输出点数是否在限制范围内。

### ■输入输出点数

(☞ 53页 输入输出点数的计算)

机型	型号	输入输出点数	输入输出占用点数
CPU模块	FX5U-32MR/ES	32点	—
扩展板	FX5-232-BD	—	—
扩展适配器	FX5-232ADP	—	—
扩展适配器	FX5-485ADP	—	—
输入模块	FX5-16EX/ES	16点	—
输出模块	FX5-16EYT/ES	16点	—
输出模块	FX5-16EYT/ES	16点	—
输出模块	FX5-16EYR/ES	16点	—
简单运动模块	FX5-40SSC-S	—	8点
总线转换模块	FX5-CNV-BUS	—	8点
脉冲输出模块	FX3U-1PG	—	8点
模拟量输入模块	FX3U-4AD	—	8点
温度调节模块	FX3U-4LC	—	8点
AnyWireASLINK主站模块	FX3U-128ASL-M	—	8点
CC-Link智能设备模块	FX3U-64CCL	—	8点



## ■远程I/O点数

(☞ 54页 远程I/O点数的计算)

网络	远程I/O点数
AnyWireASLINK	64点

远程I/O点数

最大远程I/O点数

64点

≤

384点

OK

## ■输入输出点数与远程I/O点数的合计

(☞ 53页 输入输出点数的限制)

总输入输出合计

计算结果

最大输入输出点数

输入输出点数

远程I/O点数

152点

+

64点

=

216点

≤

512点

OK

## 确认消耗电流的限制

确认可由CPU模块或扩展电源模块供应扩展设备所需电源。  
这里以输入回路使用DC24V供给电源的情况为例进行说明。

### ■ 确认CPU模块的电源供应

(☞ 56页 确认CPU模块的电源供应 (消耗电流计算))

- CPU模块电源容量

机型	型号	电源容量	
		DC5V电源	DC24V供给电源
CPU模块	FX5U-32MR/ES	900mA	400mA (输入回路使用DC24V供给电源)

- 扩展设备消耗电流

机型	型号	消耗电流	
		DC5V电源	DC24V电源
扩展板	FX5-232-BD	20mA	—
扩展适配器	FX5-232ADP	30mA	30mA
扩展适配器	FX5-485ADP	20mA	30mA
输入模块	FX5-16EX/ES	100mA	85mA
输出模块	FX5-16EYT/ES	100mA	125mA
输出模块	FX5-16EYT/ES	100mA	125mA
输出模块	FX5-16EYR/ES	100mA	125mA
简单运动模块	FX5-40SSC-S	—	—
总线转换模块	FX5-CNV-BUS	150mA	—
脉冲输出模块	FX3U-1PG	150mA	—
模拟量输入模块	FX3U-4AD	110mA	—
温度调节模块	FX3U-4LC	160mA	—
AnyWireASLINK主站模块	FX3U-128ASL-M	130mA	—
CC-Link智能设备模块	FX3U-64CCL	—	—

DC5V电源容量	消耗电流	计算结果	
CPU模块	扩展设备的合计		
900mA	1170mA	= -270mA	NG
DC24V供给电源容量	消耗电流	计算结果	
CPU模块	扩展设备的合计		
400mA	520mA	= -120mA	NG

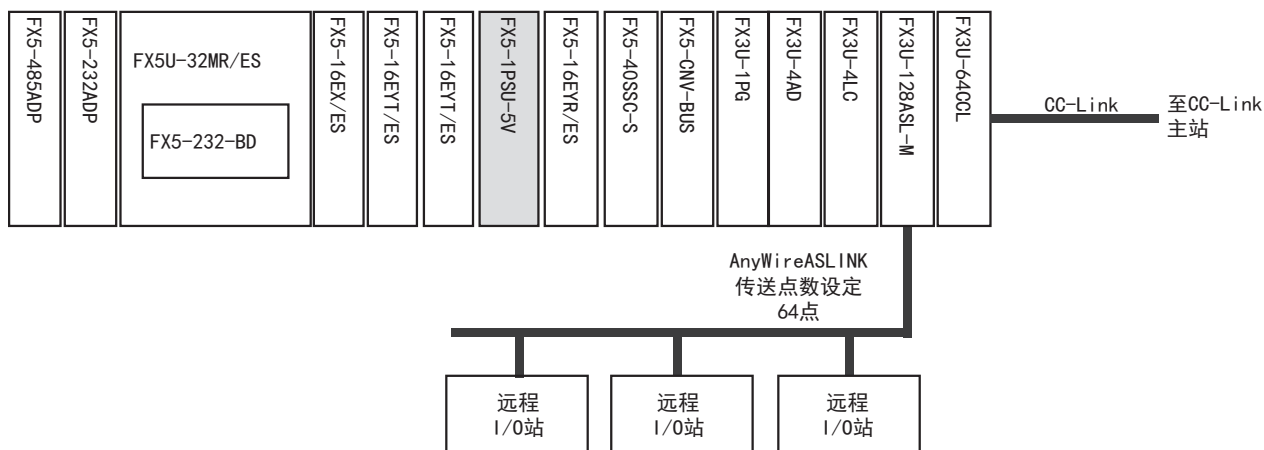
## 结果的确认

DC5V或DC24V的消耗电流计算结果为负值时，需要重新构建系统。

下页对重新构建系统后的判断步骤进行说明。

# 系统构成变更方案

DC5V电源或DC24V电源的消耗电流只有CPU模块不够时，使用电源内置输入输出模块或扩展电源模块。  
可以使用扩展电源模块的系统构成对系统构成方案重新研究。



## 确认台数限制

确认系统构成方案是否在连接台数限制范围内。

### ■扩展板的连接台数

(☞ 49页 扩展板的连接台数)

机型	使用台数	限制	判断
扩展板	1台	最多1台	OK

### ■扩展适配器的连接台数

(☞ 50页 扩展适配器的连接台数)

机型	使用台数	限制	判断
扩展适配器 (通信)	2台	最多2台	OK

### ■扩展模块的连接台数

• 系统整体的连接台数

(☞ 50页 系统整体的限制)

机型	使用台数	限制	判断
扩展模块	11台	最多16台 (除扩展电源模块, 连接器转换模块)	OK
扩展电源模块	1台	最多2台	OK
总线转换模块	1台	最多1台	OK

• 连接到CPU模块的台数

(☞ 51页 连接到CPU模块)

机型	使用台数	限制	判断
I/O模块、智能功能模块、总线转换模块的合计	3台	最多12台	OK
智能功能模块、总线转换模块的合计	0台	最多8台	OK

• 连接到扩展电源模块的台数

(☞ 52页 连接到FX5扩展电源模块)

机型	使用台数	限制	判断
I/O模块、智能功能模块、总线转换模块的合计	8台	最多10台	OK
智能功能模块、总线转换模块的合计	7台	最多8台	OK

- 连接到总线转换模块的台数

( 52页 连接到总线转换模块 (FX3扩展设备的连接))

机型	使用台数	限制	判断
智能功能模块的合计	5台	最多6台 (不使用扩展电源模块时)	OK

## 确认扩展设备使用时的限制

确认扩展设备使用时的限制。

### ■总线转换模块的使用

( 49页 关于总线转换模块的使用)

限制	判断
FX3扩展模块连接在总线转换模块的右侧	OK
FX5扩展模块连接在总线转换模块的左侧	OK

### ■智能功能模块的连接

( 49页 关于智能功能模块的限制)

型号	限制	判断
FX3U-128ASL-M	系统只可连接1台 不可与FX5-ASL-M并用。	OK
FX3U-64CCL	系统只可连接1台 将FX5-CCL-MS作为智能设备站使用时，不可与FX5-CCL-MS并用。	OK

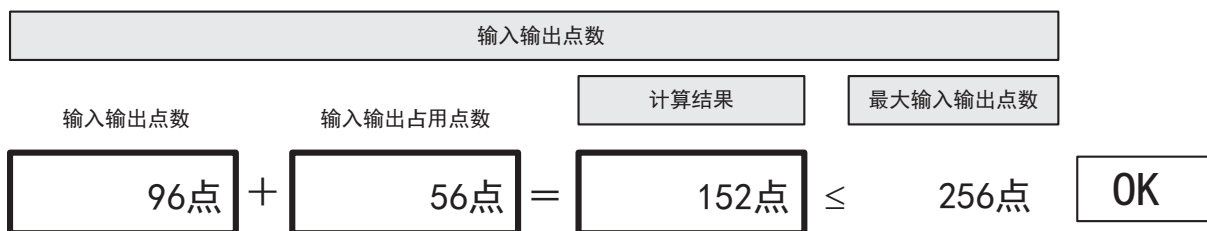
## 确认输入输出点数的限制

确认系统构成例的输入输出点数是否在限制范围内。

### ■输入输出点数

( 53页 输入输出点数的计算)

机型	型号	输入输出点数	输入输出占用点数
CPU模块	FX5U-32MR/ES	32点	
输入模块	FX5-16EX/ES	16点	—
输出模块	FX5-16EYT/ES	16点	—
输出模块	FX5-16EYT/ES	16点	—
FX5扩展电源模块	FX5-1PSU-5V	—	—
输出模块	FX5-16EYR/ES	16点	—
简单运动模块	FX5-40SSC-S	—	8点
总线转换模块	FX5-CNV-BUS	—	8点
脉冲输出模块	FX3U-1PG	—	8点
模拟量输入模块	FX3U-4AD	—	8点
温度调节模块	FX3U-4LC	—	8点
AnyWireASLINK主站模块	FX3U-128ASL-M	—	8点
CC-Link智能设备模块	FX3U-64CCL	—	8点





## ■远程I/O点数

(☞ 54页 远程I/O点数的计算)

网络	远程I/O点数
AnyWireASLINK	64点

远程I/O点数	最大远程I/O点数
64点	384点
≤	
OK	

## ■输入输出点数与远程I/O点数的合计

(☞ 53页 输入输出点数的限制)

总输入输出合计	计算结果	最大输入输出点数
输入输出点数	远程I/O点数	
152点	64点	
+		
=		
216点	≤	512点
OK		

## 确认消耗电流的限制

确认可由CPU模块或扩展电源模块供应扩展设备所需电源。  
这里以输入回路使用DC24V供给电源的情况为例进行说明。

### ■ 确认CPU模块的电源供应

(☞ 56页 确认CPU模块的电源供应 (消耗电流计算))

CPU模块电源容量

机型	型号	电源容量	
		DC5V电源	DC24V供给电源
CPU模块	FX5U-32MR/ES	900mA	400mA (输入回路使用DC24V供给电源)

扩展设备消耗电流

机型	型号	消耗电流	
		DC5V电源	DC24V电源
扩展板	FX5-232-BD	20mA	—
扩展适配器	FX5-232ADP	30mA	30mA
扩展适配器	FX5-485ADP	20mA	30mA
输入模块	FX5-16EX/ES	100mA	85mA
输出模块	FX5-16EYT/ES	100mA	125mA
输出模块	FX5-16EYT/ES	100mA	125mA

DC5V电源容量	消耗电流	计算结果
CPU模块	扩展设备的合计	
900mA	370mA	= 530mA
OK		
DC24V供给电源容量	消耗电流	计算结果
CPU模块	扩展设备的合计	
400mA	395mA	= 5mA
OK		

## ■ 确认扩展电源模块的电源供应

(☞ 61页 确认扩展电源模块的电源供应 (消耗电流计算))

扩展电源模块电源容量

机型	型号	电源容量	
		DC5V电源	DC24V电源
FX5扩展电源模块	FX5-1PSU-5V	1200mA	300mA

扩展设备消耗电流

机型	型号	消耗电流	
		DC5V电源	DC24V电源
输出模块	FX5-16EYR/ES	100mA	125mA
简单运动模块	FX5-40SSC-S	—	—
总线转换模块	FX5-CN-V-BUS	150mA	—
脉冲输出模块	FX3U-1PG	150mA	—
模拟量输入模块	FX3U-4AD	110mA	—
温度调节模块	FX3U-4LC	160mA	—
AnyWireASLINK主站模块	FX3U-128ASL-M	130mA	—
CC-Link智能设备模块	FX3U-64CCL	—	—

DC5V电源容量	消耗电流	计算结果	
扩展电源模块	扩展设备的合计		
1200mA	800mA	400mA	OK
-			
DC24V电源容量	消耗电流	计算结果	
扩展电源模块	扩展设备的合计		
300mA	125mA	175mA	OK
-			

### 结果的确认

扩展设备的台数、DC5V和DC24V的电源消耗容量、输入输出点数均在限制范围内，因此重新构建的系统构成可行。

## 4.6 系统上的编号和分配

针对FX5U CPU模块的系统中的输入输出编号、模块编号进行说明。

### 模块的输入输出编号

输入输出编号是分配到模块输入“X”和输出“Y”的8进制编号。

输入输出编号用于I/O模块与CPU模块交换ON/OFF数据。

- 输入输出编号 (X, Y) 为8进制

输入输出编号如下所示自动以8进制编号进行分配。

X0~X7、X10~X17、X20~X27...X70~X77、X100~X107...

Y0~Y7、Y10~Y17、Y20~Y27...Y70~Y77、Y100~Y107...

- 扩展了输入输出时的编号

扩展的I/O模块继前段输入编号和输出编号后分别被分配到输入编号和输出编号。但是，末位数必须从0开始分配。

### 关于扩展模块的模块No.

智能功能模块或总线转换模块的模块No. 在上电时由CPU模块自动按照离CPU模块最近的顺序分配No. 1~No. 16。

- 连接到CPU模块的智能功能模块、总线转换模块、

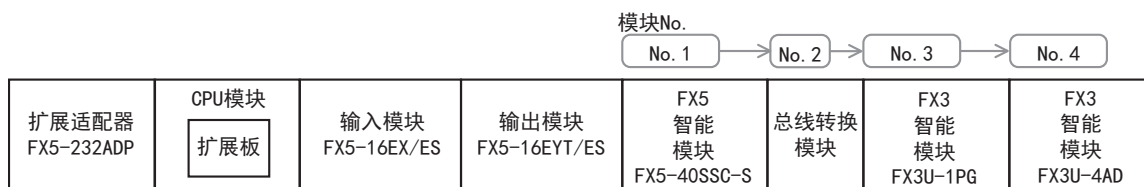
智能功能模块中，按照离CPU模块最近的顺序分配为No. 1、No. 2...No. 16。

- 不分配模块No. 的产品

下述扩展设备不分配模块No.。

- I/O模块 FX5-16EX/ES、FX5-16EYT/ES等
- 扩展板 FX5-232-BD、FX5-485-BD等
- 扩展适配器 FX5-232ADP、FX5-485ADP等
- 连接器转换模块 FX5-CNV-IF
- 连接器转换适配器 FX5-CNV-BC
- 扩展电源模块 FX5-1PSU-5V、FX5-C1PS-5V、FX3U-1PSU-5V

#### 例



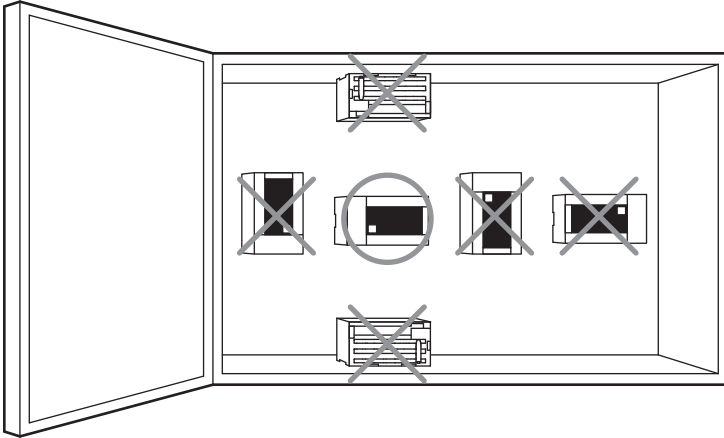
# 5 安装

## 5.1 安装位置

请在一般规格（☞ 20页 一般规格）中记载的环境下使用。

### 控制柜内的安装位置

为了防止温度上升，请勿采取地面、天花板或垂直方向的安装方式。请按照下图所示，务必水平安装在柜壁上。

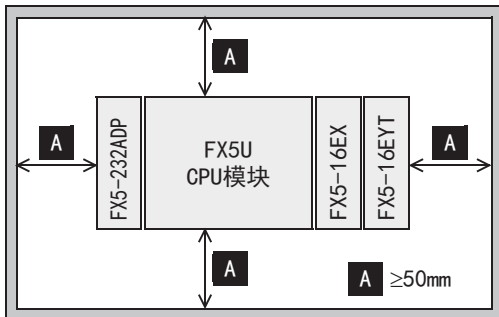


### 控制柜内空间

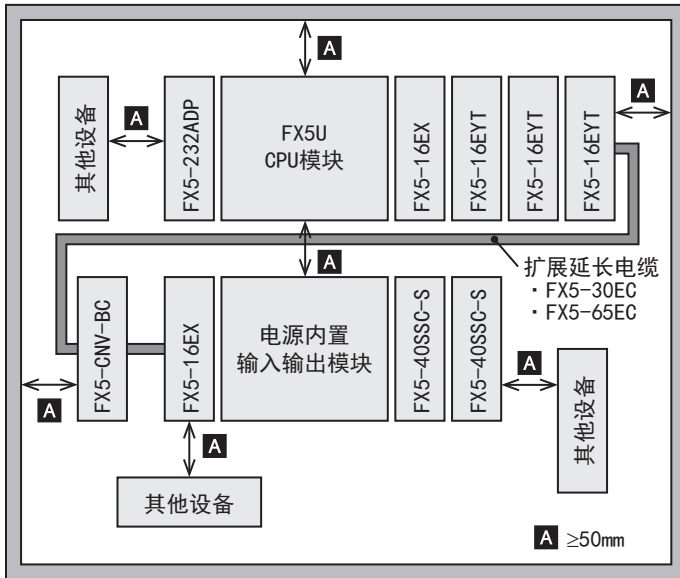
可编程控制器以CPU模块为中心，可在其左右连接扩展设备。请在模块主体和其他设备或结构之间，设置50mm以上的空间。

如有增加扩展设备预定的时候，请务必在左右留出必要的空间。

### 不使用扩展延长电缆的结构



## 使用扩展延长电缆配置成2段的结构

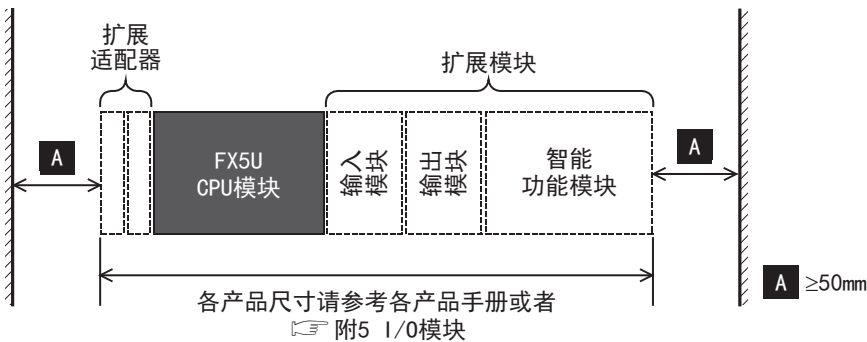


5

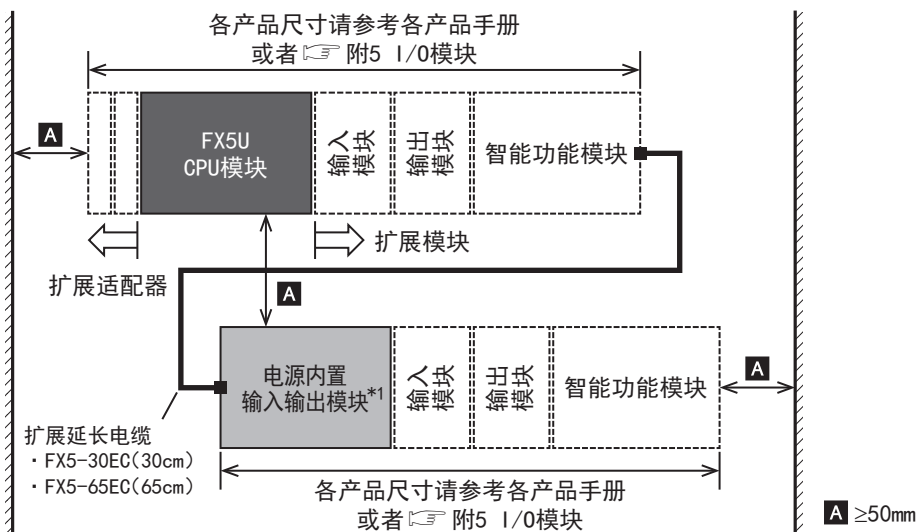
## 控制柜内布局

布局可以为1段或上下2段，下面针对其方法进行说明。  
 请在模块主体和其他设备或结构之间，设置50mm以上的空间。

### 1段布局的结构



### 2段布局的结构



\*1 包括FX5-1PSU-5V

## 5.2 安装在控制柜内的方法的讨论

请考虑安装位置的环境（☞ 20页 一般规格）后进行讨论。

有以下几种安装方法。

### 要点

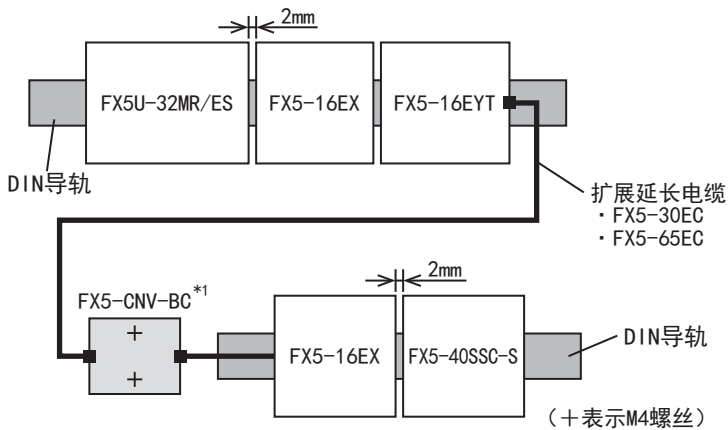
请在产品与产品之间留出2mm左右的间隔后安装。

### DIN导轨安装

- 可以安装在DIN46277（宽35mm）的DIN导轨上。
- 可以轻易地移动和拆卸。
- 控制柜内的安装高度仅高出所使用DIN导轨部分的高度。

DIN导轨安装/拆卸的详细内容请参考☞ 77页 在DIN导轨上的安装/拆卸方法。

#### ■安装例



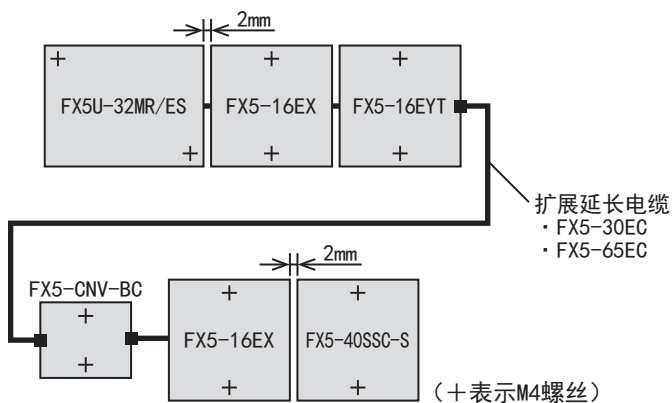
\*1 FX5-CNV-BC只能直接安装。

### 直接安装

- 可以使用M4的螺丝直接安装到控制柜内。

安装孔距请参考☞ 80页 直接安装的安装孔距。

#### ■安装例



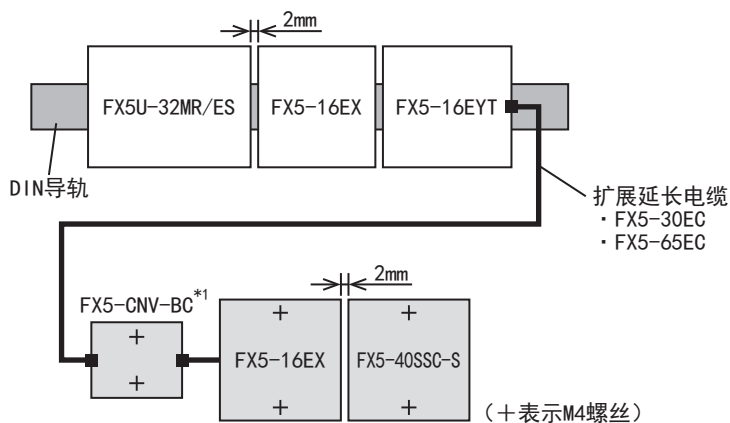
## 与DIN导轨直接安装的复合

- CPU模块侧可以用DIN导轨安装，也可以直接安装用扩展延长电缆延长后的扩展模块。
- 可以安装在DIN46277 (宽35mm) 的DIN导轨上。
- 可以轻易地移动和拆卸。
- 控制柜内的安装高度仅高出所使用DIN导轨部分的高度。
- 可以使用M4的螺丝直接安装到控制柜内。

DIN导轨安装/拆卸的详细内容请参考 77页 在DIN导轨上的安装/拆卸方法。

安装孔距请参考 80页 直接安装的安装孔距。

### ■安装例



\*1 FX5-CNV-BC只能直接安装。

## 5.3 在DIN导轨上的安装/拆卸方法

CPU模块可以安装在DIN46277 (宽度35mm) 的DIN导轨上。

### 安装前的准备

#### 连接扩展设备

根据所要扩展的产品，有时候在安装到控制柜内之前需要先安装到CPU模块上。

- 扩展适配器安装到控制柜内之前，请先安装到CPU模块上。
- 在CPU模块安装到控制柜内后，再将扩展模块（扩展电缆型）、终端设备安装在控制柜内。
- 在安装到控制柜内前，请将扩展模块（扩展连接器型）安装到连接器转换模块上。
- 扩展板也可以在CPU模块安装后，再安装到CPU模块。
- 电池更换也可以在安装CPU模块的状态下进行。但是使用扩展板时，需要拆卸产品。

#### 防尘膜的粘贴

在进行安装、接线施工之前，请将防尘膜粘贴到通风孔上。

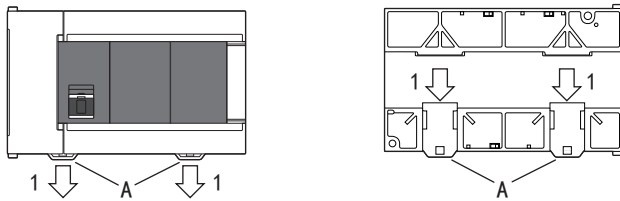
粘贴要领请参考防尘膜上所记载的内容。

此外，安装、接线施工结束后，请务必将其取下。

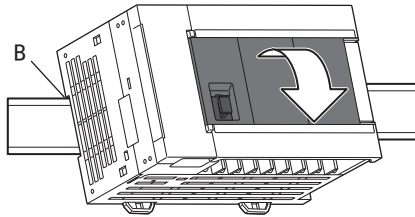
## CPU模块的安装

扩展适配器安装到控制柜内之前，请先安装到CPU模块上。  
扩展适配器的连接方法请参考 85页 连接方法B-连接扩展适配器。

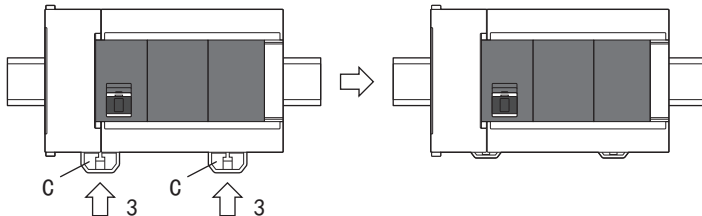
1. 如下图所示，推出所有的DIN导轨安装用卡扣（下图A）。



2. 将DIN导轨安装槽的上侧（下图B）对准DIN导轨后挂上。

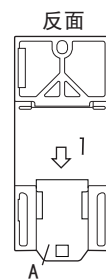


3. 将产品按压到DIN导轨上，在此状态下锁住DIN导轨安装用卡扣（下图C）。



## 扩展模块（扩展电缆型）的安装

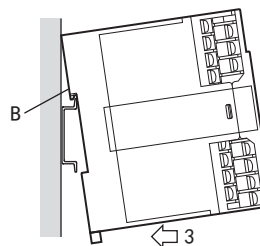
1. 推出扩展模块的DIN导轨安装用卡扣（右图A）。



2. 将DIN导轨安装槽的上侧（右图B）对准DIN导轨后挂上。

3. 将产品按压在DIN导轨上。

4. 将产品按压到DIN导轨上，在此状态下锁住DIN导轨安装用卡扣。

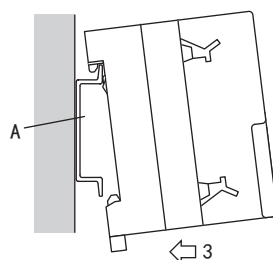


5. 连接扩展电缆。扩展电缆的连接方法请参考 84页 连接CPU模块和扩展设备的方法。



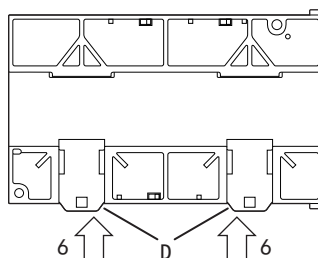
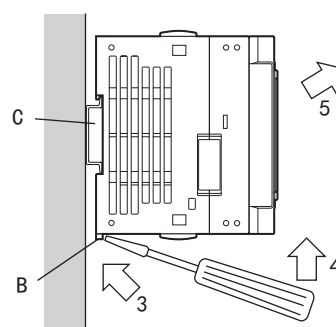
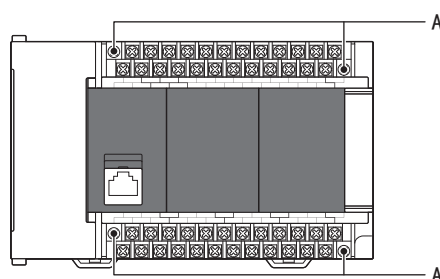
## 终端模块的安装

1. 将CPU模块和扩展模块、终端模块上连接的电源全部断开。
2. 将DIN导轨安装槽的上侧(右图A)对准DIN导轨后挂上。
3. 将产品按压在DIN导轨上。



## CPU模块的拆卸

1. 打开端子排盖板，将端子排装卸用螺丝（右图A）左右逐步拧松后，拆卸端子排。端子排的安装请参考 92 页 装卸式端子排的拆除/安装。
2. 拆卸扩展电缆或连接电缆。拆卸扩展电缆时，请将扩展电缆的拔出标签向正上方抬起后再拆卸。
3. 用一字螺丝刀顶住DIN导轨安装用卡扣的孔（右图B）。对扩展适配器的DIN导轨安装用卡扣也是相同的操作方法。
4. 如右图所示，操作一字螺丝刀，拉出所有设备的DIN导轨安装用卡扣。
5. 将产品从DIN导轨（右图C）上拆下。
6. 压入DIN导轨安装用卡扣（右图D）。



## 5.4 直接安装方法（M4螺丝安装）

产品可以直接安装在控制柜内。

### 要点

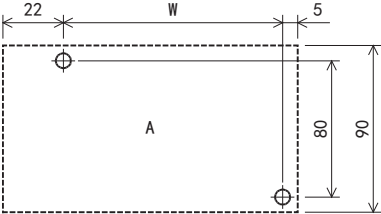
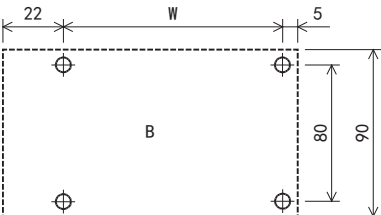
请在产品与产品之间留出2mm左右的间隔后设置孔加工位置。

### 直接安装的安装孔距

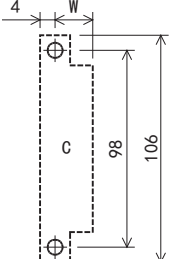
产品的安装孔距如下图所示。

根据产品而不同的安装孔距请参考下表。

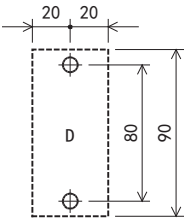
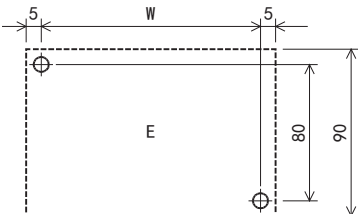
#### CPU模块

尺寸图	机型名称	安装孔距W（单位：mm）
	FX5U-32MR/ES FX5U-32MT/ES FX5U-32MT/ESS FX5U-32MR/DS FX5U-32MT/DS FX5U-32MT/DSS	123
	FX5U-64MR/ES FX5U-64MT/ES FX5U-64MT/ESS FX5U-64MR/DS FX5U-64MT/DS FX5U-64MT/DSS	193
	FX5U-80MR/ES FX5U-80MT/ES FX5U-80MT/ESS FX5U-80MR/DS FX5U-80MT/DS FX5U-80MT/DSS	258

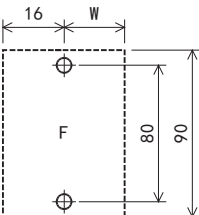
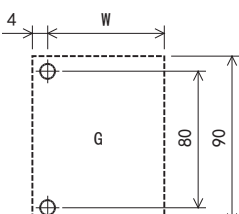
#### 扩展适配器

尺寸图	机型名称	安装孔距W（单位：mm）
	FX5-232ADP FX5-485ADP FX5-4AD-ADP FX5-4DA-ADP FX5-4AD-PT-ADP FX5-4AD-TC-ADP	15.1

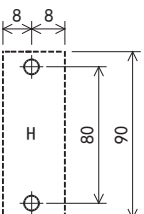
## I/O模块

尺寸图	机型名称	安装孔距W (单位: mm)
	FX5-8EX/ES FX5-8EYR/ES FX5-8EYT/ES FX5-8EYT/ESS FX5-16EX/ES FX5-16EYR/ES FX5-16EYT/ES FX5-16EYT/ESS FX5-16ER/ES FX5-16ET/ES FX5-16ET/ESS FX5-16ET/ES-H FX5-16ET/ESS-H	参考左图
	FX5-32ER/ES FX5-32ET/ES FX5-32ET/ESS FX5-32ER/DS FX5-32ET/DS FX5-32ET/DSS	140

## 扩展电源模块

尺寸图	机型名称	安装孔距W (单位: mm)
	FX5-1PSU-5V	34
	FX3U-1PSU-5V	51

## 总线转换模块

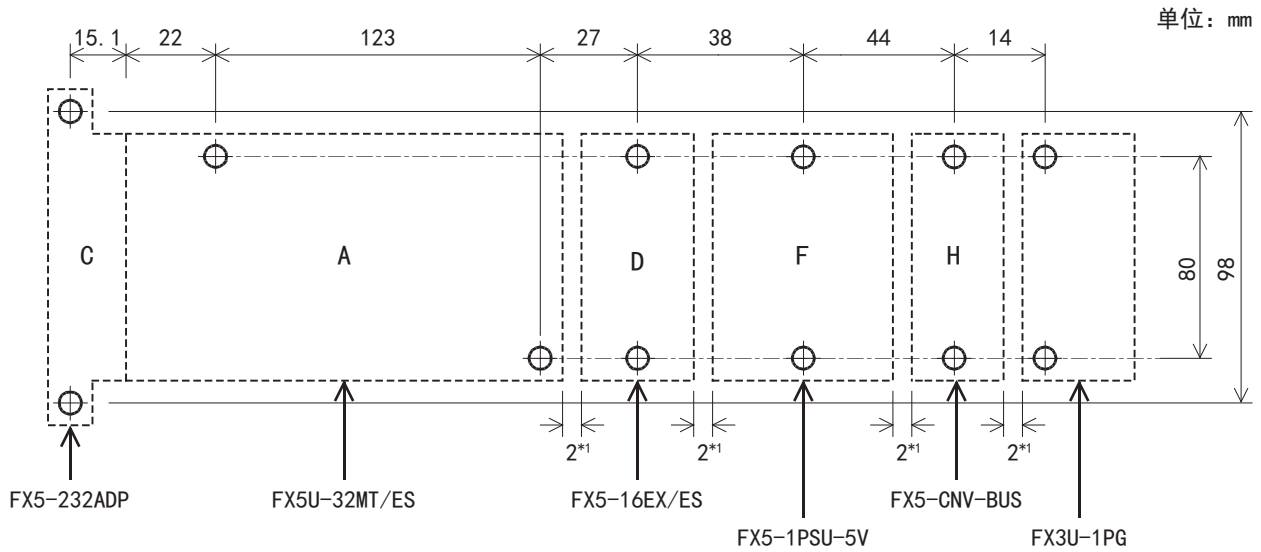
尺寸图	机型名称	安装孔距W (单位: mm)
	FX5-CNV-BUS	参考左图

## 智能功能模块

智能功能模块的安装孔尺寸请参考各产品的用户手册。

## 扩展设备连接时的安装孔距

例



\*1 产品的间隔为2mm

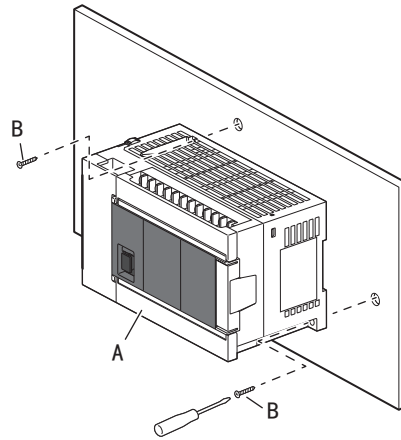
## CPU模块的安装

扩展适配器安装到控制柜内之前，请先安装到CPU模块上。

扩展适配器的连接方法请参考 85页 连接方法B-连接扩展适配器。

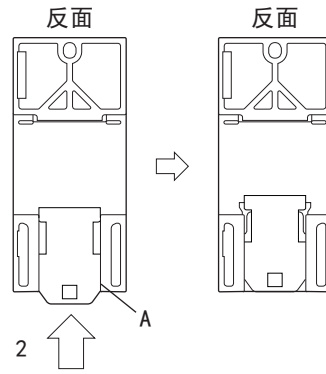
图例为FX5U-32M□。

1. 参考外形尺寸图，在安装面进行安装孔加工。
2. 将CPU模块（右图A）对准孔，使用M4螺丝（右图B）安装。（FX5U-64M□/80M□时，有4处螺丝孔。）

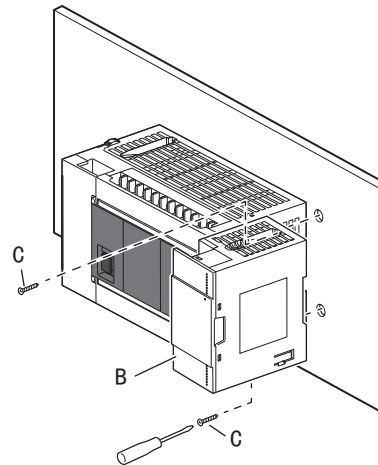


## 扩展模块（扩展电缆型）的安装

1. 参考外形尺寸图，在安装面进行安装孔加工。
2. 压入扩展模块（扩展电缆型）的DIN导轨安装用卡扣（右图A）。未压入DIN导轨安装用卡扣时，螺丝孔被堵住，无法安装。（有些机型无需此作业。）



3. 将扩展模块（扩展电缆型）（右图B）对准孔，使用M4螺丝（右图C）安装。



## 5.5 连接CPU模块和扩展设备的方法

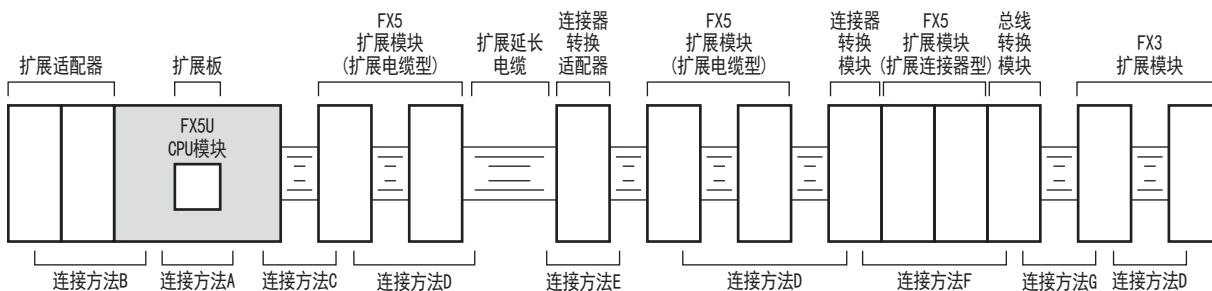
下面说明了扩展设备的连接方法。

### 扩展设备的连接构成

CPU模块、扩展板、扩展适配器、扩展模块根据产品间的组合，其连接方法不同。

使用下述连接构成例对连接方法进行说明。

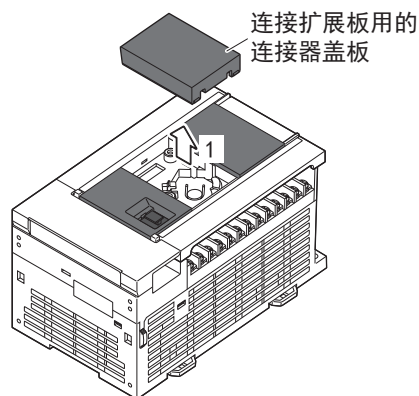
FX5-1PSU-5V的连接方法请参考MELSEC iQ-F FX5-1PSU-5V硬件手册。



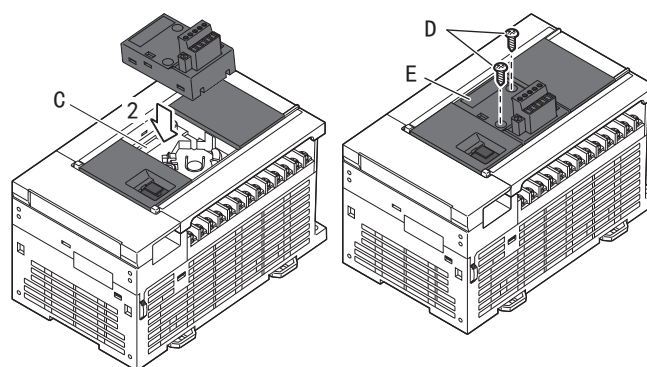
### 连接方法A-连接扩展板

针对将扩展板连接到CPU模块上的方法进行说明。

1. 拆除位于CPU模块正面的连接扩展板用的连接器盖板。



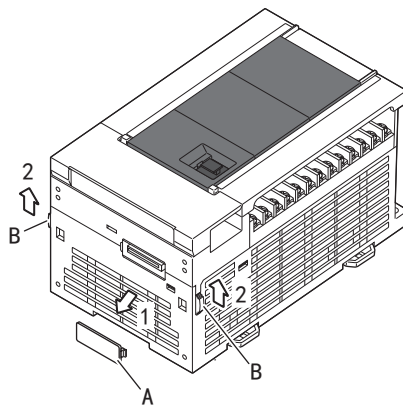
2. 将连接扩展板用的连接器（右图C）连接到扩展板上。
  3. 使用自带的M3自攻螺丝（右图D）将扩展板（右图E）固定在CPU模块上。
- 紧固扭矩：0.3~0.6N·m



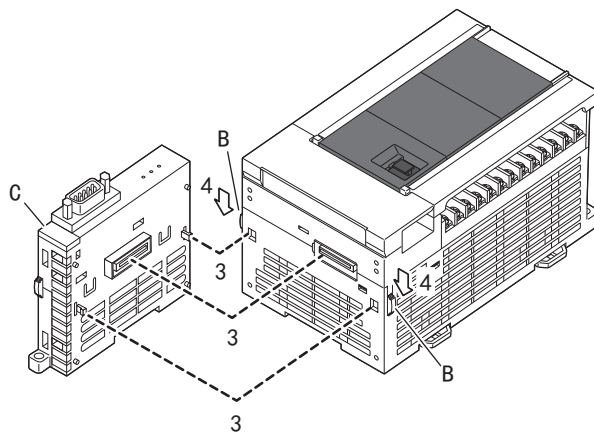
## 连接方法B-连接扩展适配器

针对将扩展适配器连接到CPU模块上的方法进行说明。

1. 拆下连接扩展适配器用的连接器盖板（右图A）。
2. 滑动CPU模块的扩展适配器连接用卡扣（右图B）。



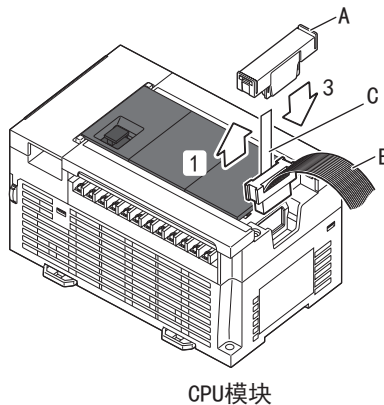
3. 如右图所示，将扩展适配器连接到CPU模块上。
4. 滑动CPU模块的扩展适配器连接用卡扣（右图B），固定扩展适配器（右图C）。



## 连接方法C-将扩展模块（扩展电缆型）连接到CPU模块或电源内置输入输出模块

针对将扩展模块连接到CPU模块或电源内置输入输出模块和扩展模块（扩展电缆型）上的方法进行说明。

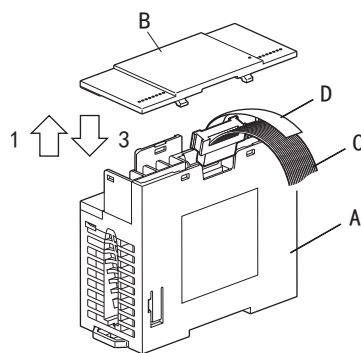
1. 拆下位于CPU模块或电源内置输入输出模块的正面右侧的次段扩展连接器盖板（右图A）。
2. 将露出扩展模块（扩展电缆型）的扩展电缆（右图B）连接到CPU模块或电源内置输入输出模块的次段扩展连接器。请将扩展电缆的拔出标签（右图C）放入次段扩展连接器盖板内侧。
3. 安装次段扩展连接器盖板（右图A）。



## 连接方法D-将扩展模块（扩展电缆型）间连接

针对将扩展模块（扩展电缆型）间连接的方法进行说明。（不包括电源内置输入输出模块）

1. 拆下所连接模块（左侧）（右图A）的上盖板（右图B）。
2. 将连接模块（右侧）的扩展电缆（右图C）连接到所连接模块（左侧）（右图A）上。
3. 安装上盖板（右图B）。
4. 请将扩展电缆的拔出标签（右图D）拉出到上盖板右侧。



### 要点

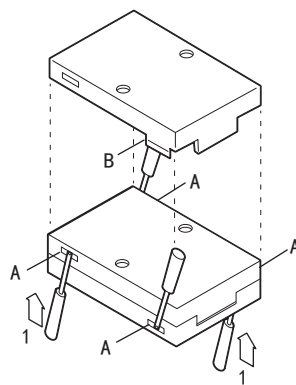
扩展电缆装卸时的注意事项

- 请勿让扩展电缆的拔出标签接触产品导电部。
- 拆卸扩展电缆时，请将扩展电缆的拔出标签向正上方抬起后再拆卸。

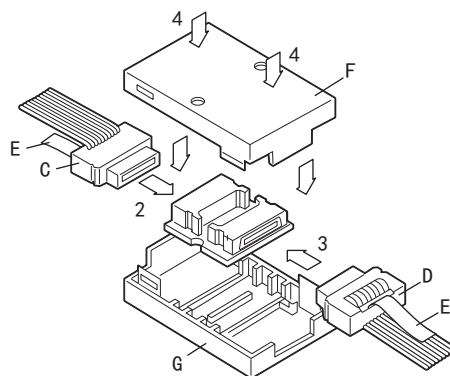
## 连接方法E-扩展延长电缆、连接器转换适配器的连接

针对将扩展延长电缆和连接器转换适配器连接到输入模块、输出模块的扩展电缆上的方法进行说明。

1. 如右图所示，将连接器转换适配器的壳体分成2部分。壳体的分离请使用一字精密螺丝刀。在右图A中插入螺丝刀少许后可拆下卡扣（右图B）。（4处）



2. 连接前段的扩展延长电缆（右图C）。
3. 连接后段的扩展电缆（右图D）。
4. 对准上盖板（右图F）和下盖板（右图G），使拔出标签（右图E）露出到壳体外，然后压入，直至卡扣完全咬合在一起。

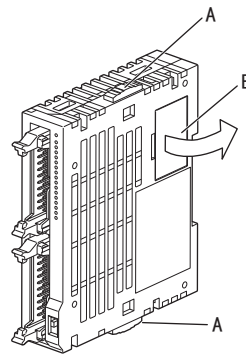




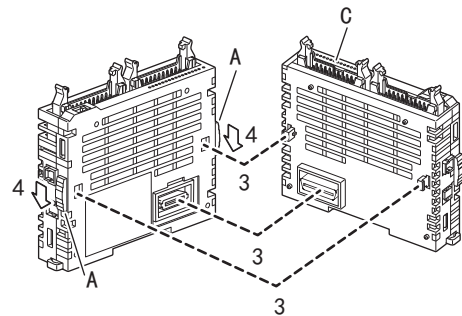
## 连接方法F-连接扩展模块(扩展连接器型)

针对连接扩展模块(扩展连接器型)方法进行说明。

1. 滑动所连接的模块(左侧)的扩展模块连接用卡扣(右图A)。
2. 拆卸次段扩展连接器盖板(右图B)。



3. 如右图所示连接扩展模块。
4. 滑动所扩展的模块的扩展模块连接用卡扣(右图A)，固定扩展模块(右图C)。

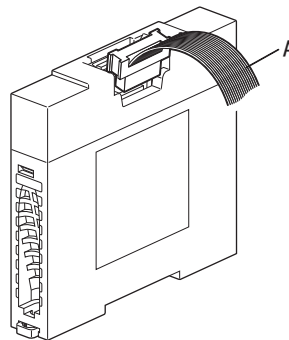


## 连接方法G-将FX3扩展模块连接到总线转换模块

针对将FX3扩展模块连接到总线转换模块的方法进行说明。

1. 将露出FX3扩展模块的扩展电缆(右图A)连接到总线转换模块的次段扩展连接器。

插图为FX5-CNV-BUS。FX5-CNV-BUSC请同样连接扩展电缆。



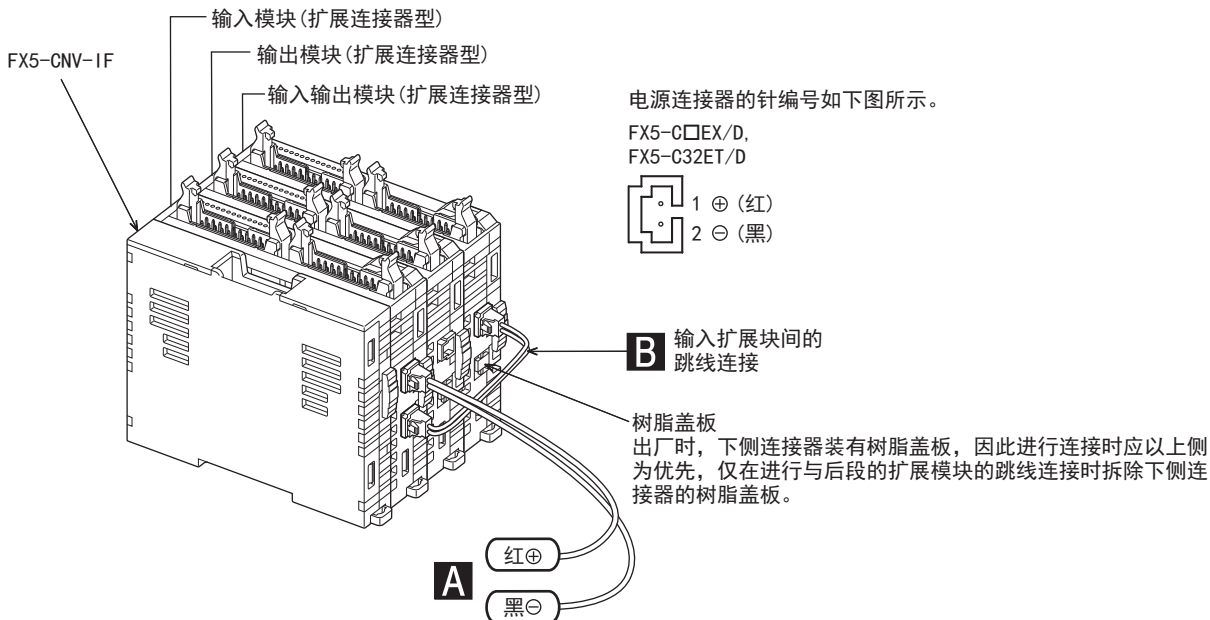
# 连接电源电缆

## I/O模块的电源电缆连接

需要对FX5-C□EX/D, FX5-C32ET/D进行供电。

FX5-C□EX/D, FX5-C32ET/D请通过上下2个电源连接器进行跳线连接。

FX5-C□EX/DS(-TS), FX5-C32ET/DS□通过输入连接器或输入端子排而非电源连接器进行供电。



电源电缆请使用下列产品。

分类	用途	型号	长度
A	FX5-C□EX/D, FX5-C32ET/D用电源电缆	FX2NC-100BPCB	1m
B	FX5-C□EX/D, FX5-C32ET/D用电源跳线电缆	FX2NC-10BPCB1	0.1m

• 关于FX5-C□EX/D, FX5-C32ET/D后段的接线

FX5-C□EX/D, FX5-C32ET/D的电源连接器(2个)上下均在模块内部并联, 因此不存在电源的入口侧、出口侧之分, 上下连接器均可连接。

但是, 出厂时下侧连接器装有树脂盖板, 因此进行连接时应以上侧为优先, 仅在进行向后段模块的跳线连接时拆卸下侧连接器的树脂盖板。

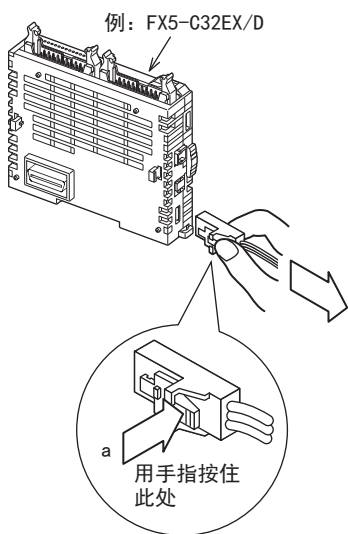
(FX5-C□EX/DS(-TS), FX5-C32ET/DS□时, 因为没有电源连接器而是通过输入连接器或输入端子排进行供电, 因此无需拆卸树脂盖板。)

### 注意事项

进行电源的跳线连接时, 请从前段的模块向后段的模块供电。不得从后段的模块向前段的模块供电。

## 拆卸电源电缆

用手指夹住电源电缆的连接器a部分，沿箭头方向径直拆卸。



### 注意事项

用力拉扯电源电缆可能导致断线，敬请注意。

## 连接输入/输出电缆

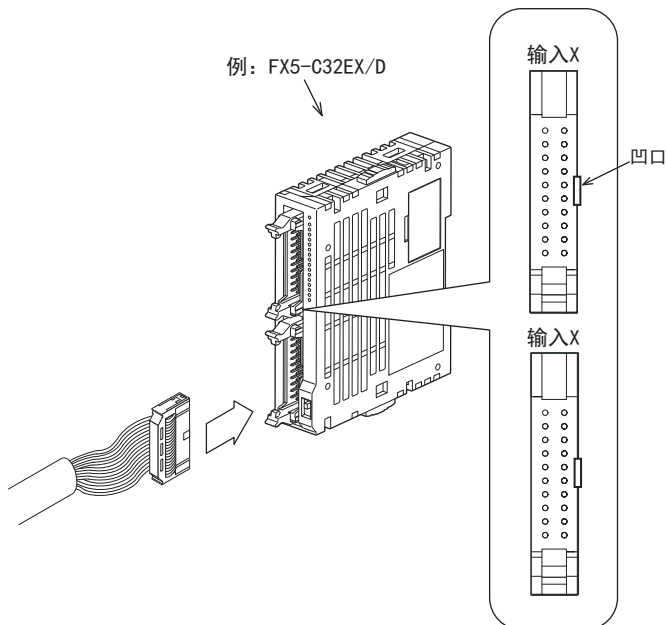
### 输入/输出连接器

#### ■将电缆连接到输入/输出连接器

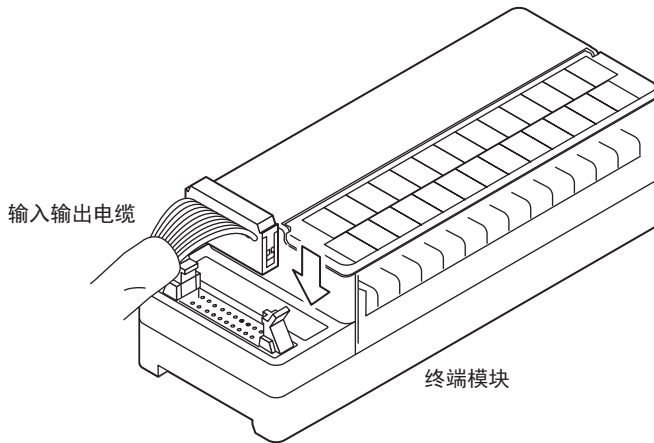
输入/输出连接器为符合MIL-C-83503标准的连接器。

输入/输出电缆请参考 90页 输入/输出连接用连接器的准备。

- 输入/输出模块(扩展连接器型)时



- 终端模块时



### ■输入/输出连接用连接器的准备

- 适用连接器(市场上销售的产品)

请使用符合MIL-C-83503标准的20Pin(1键)的插孔。

请事先确认是否会与连接器盖板等周边部件发生冲突。

- 输入输出电缆(本公司选件)

备有已安装连接器的输入输出电缆。

型号	长度	内容	形状
FX-16E-500CAB-S	5m	通用输入输出电缆	<ul style="list-style-type: none"> <li>• 散线(线色: 红色)</li> <li>• CPU模块侧: 安装20Pin连接器</li> </ul>
FX-16E-150CAB	1.5m	终端模块和与输入/输出连接器连接用电缆 终端模块的连接请参考 85页 接线。	<ul style="list-style-type: none"> <li>• 带状电缆(带套管)</li> <li>• 两端安装20Pin连接器</li> </ul>
FX-16E-300CAB	3m		
FX-16E-500CAB	5m		
FX-16E-150CAB-R	1.5m		<ul style="list-style-type: none"> <li>• 圆形多芯电缆</li> <li>• 两端安装20Pin连接器</li> </ul>
FX-16E-300CAB-R	3m		
FX-16E-500CAB-R	5m		

- 自制输入输出电缆用连接器(本公司选件)

电线和压接工具请用户自行准备。

输入输出连接器的型号与结构		适用电线(建议UL-1061)和工具		
本公司型号		部件的内容 (第一电子工业株式会社制)	电线尺寸	压接工具 (第一电子工业株式会社制)
FX2C-I/O-CON带状电缆用	10个1套	压接连接器FRC2-A020-30S	AWG28 (0.1mm <sup>2</sup> ) 1.27间距20芯	357J-4674D主体 357J-4664N附件
FX2C-I/O-CON-S散线用	5套	外壳 HU-200S2-001 压接触头 HU-411S	AWG22 (0.3mm <sup>2</sup> )	357J-5538
FX2C-I/O-CON-SA散线用	5套	外壳 HU-200S2-001 压接触头 HU-411SA	AWG20 (0.5mm <sup>2</sup> )	357J-13963

压接工具的咨询对象: Fujikura Ltd.

- 已确认的连接器 (市售产品)

上述, 第一电子工业公司生产的连接器

# 6 接线

## 6.1 接线的准备工作

### 接线步骤

在开始接线作业之前请务必确认总电源是否断开。

**1.** 准备接线所需的元器件。

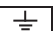
请准备接线所需的压接端子和电缆。(☞ 92页 电缆的连接要领)

**2.** 对电源端子进行接线。

AC电源型连接到电源[L]、[N]端子上。

DC电源型连接到电源[+]、[-]端子。

此外,请在电源回路中设置本章中记载的保护回路。(☞ 98页 电源的接线)

**3.** 在接地[]端子上进行D类接地的接线。

在端子上连接采取了D类接地的接地线。(☞ 97页 接地)

**4.** 对输入[X]端子进行接线。

通过下述接线选择漏型或源型。

AC电源型时

- 漏型输入连接[24V]—[S/S]端子
- 源型输入连接[0V]—[S/S]端子

DC电源型时

- 漏型输入连接[+]—[S/S]端子
- 源型输入连接[-]—[S/S]端子

在端子上连接传感器或者开关等。(☞ 106页 输入接线)

**5.** 对输出[Y]端子进行接线。

在端子上连接负载。


(☞ 117页 输出接线)


**6.** 对内置模拟量输入输出端子排进行接线。

将模拟量输入输出连接到端子上。(☞ 132页 模拟量接线)


**7.** 对内置RS-485通信端子排、以太网通信连接器进行接线。


 MELSEC iQ-F FX5用户手册(以太网通信篇)


 MELSEC iQ-F FX5用户手册(串行通信篇)

 MELSEC iQ-F FX5用户手册(MODBUS通信篇)

**8.** 此外,对智能功能模块、扩展板、扩展适配器进行接线。

 MELSEC iQ-F FX5用户手册(串行通信篇)

 MELSEC iQ-F FX5用户手册(MODBUS通信篇)

 MELSEC iQ-F FX5用户手册(模拟量篇 CPU模块内置/扩展适配器)

各智能功能模块的用户手册

## 装卸式端子排的拆除/安装

### 拆卸

将端子排装卸用螺丝左右均匀拧松，拆除端子排。

### 安装

将端子排放入规定位置，并左右均匀拧紧端子排装卸用螺丝。

紧固扭矩：0.4~0.5N·m

### 注意事项

拧紧端子排装卸用螺丝时，请注意扭矩不要超出规定范围。否则可能导致故障、误动作。

### 要点

请注意确保端子排中央部不要拱起。

## 6.2 电缆的连接要领

针对电缆的连接要领进行说明。

### 螺丝式端子排

请根据下述规格对螺丝式端子排进行接线。

智能功能模块的螺丝式端子排请参考各智能功能模块的用户手册。

### 端子排螺丝尺寸和紧固扭矩

机型	端子螺丝尺寸	紧固扭矩
CPU模块	M3	0.5~0.8N·m
I/O模块		
扩展电源模块		
终端模块	M3.5	
智能功能模块	请参考各产品手册。	

### 注意事项

拧紧端子螺丝时，请注意扭矩不要超出规定范围。否则可能导致故障、误动作。

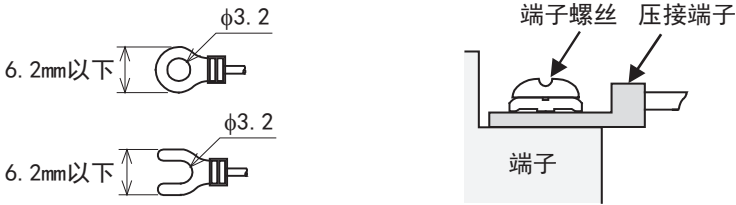
## 末端处理

根据端子螺丝的尺寸以及接线方法的不同，压接端子的尺寸也不同。

- 请使用下列尺寸的压接端子。

### ■M3端子螺丝

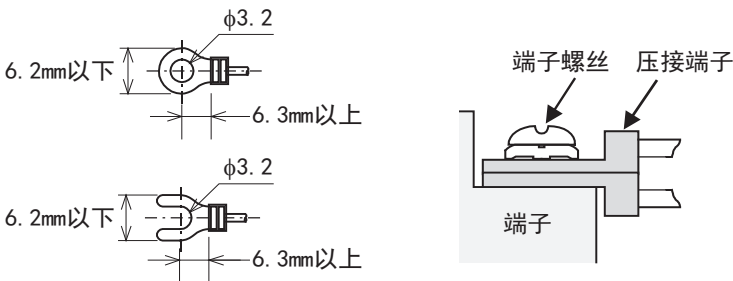
- 1个端子上连接1根线时



<参考>

生产厂家	型号	对应规格	压接工具
JAPAN SOLDERLESS TERMINAL MFG CO LTD (JST)	FV1.25-B3A	UL Listed	YA-1 (JST)
	FV2-MS3		

- 1个端子上连接2根线时

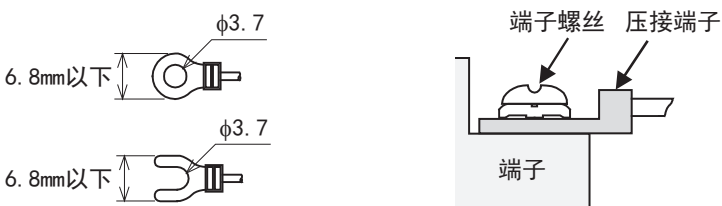


<参考>

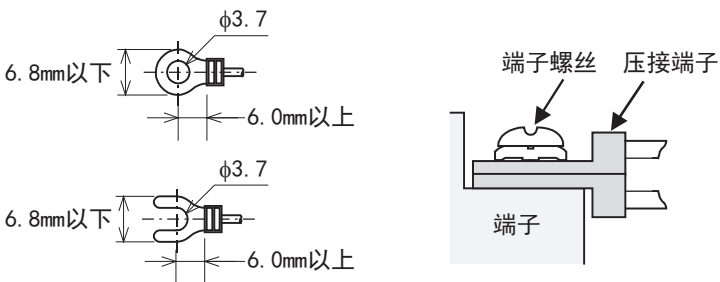
生产厂家	型号	对应规格	压接工具
JAPAN SOLDERLESS TERMINAL MFG CO LTD (JST)	FV1.25-B3A	UL Listed	YA-1 (JST)

### ■M3.5端子螺丝

- 1个端子上连接1根线时



- 1个端子上连接2根线时



# 欧式端子排

请根据下述规格对欧式端子排进行接线。

## 适用电线

	每个端子的连接电线数	电线尺寸		紧固扭矩
		单芯线、绞线	带绝缘套管的棒状端子	
内置模拟量输入输出端子排 内置RS-485通信用端子排	连接1根	0.2~0.5mm <sup>2</sup> (AWG24~20)	0.2~0.5mm <sup>2</sup> (AWG24~20)	0.22~0.25N·m
	连接2根	0.2mm <sup>2</sup> (AWG24)	—	
扩展板、通信适配器	连接1根	0.3~0.5mm <sup>2</sup> (AWG22~20)	0.3~0.5mm <sup>2</sup> (AWG22~20)	
	连接2根	0.3mm <sup>2</sup> (AWG22)	—	
模拟适配器	连接1根	0.3~0.5mm <sup>2</sup> (AWG22~20)	0.3~0.5mm <sup>2</sup> (AWG22~20)	0.20N·m
	连接2根	0.3mm <sup>2</sup> (AWG22)	—	

## 注意事项

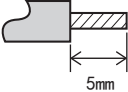
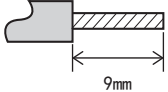
拧紧端子螺丝时，请注意扭矩不要超出规定范围。否则可能导致故障、误动作。

## 电线的末端处理

电线的末端处理包括原样地处理绞线和单芯线，以及使用带绝缘套管的棒状端子的方法。

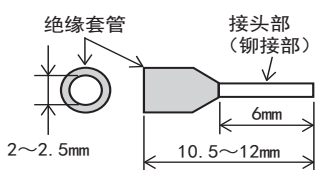
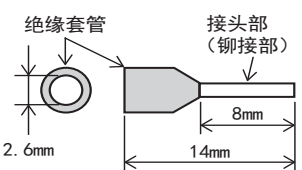
### ■原样处理绞线和单芯线时

- 绞线的末端要捻成没有线须出来。
- 请勿对电线的末端上锡。

电线末端的被覆剥离尺寸	
内置模拟量输入输出端子排、内置RS-485通信用端子排	扩展板、扩展适配器
	

### ■使用带绝缘套管的棒状端子时

因电线的外层厚度不同，有时会很难插入绝缘套管，此时请参考外形图选用电线。

内置模拟量输入输出端子排、内置RS-485通信用端子排	扩展板、扩展适配器
	

<参考>

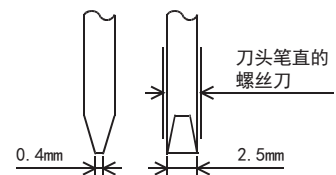
	生产厂家	型号	压接工具
内置模拟量输入输出端子排 内置RS-485通信用端子排	Phoenix • CONTACT公司	AI 0.5-6 WH	CRIMPFOX 6 CRIMPFOX 6T-F
扩展板、扩展适配器		AI 0.5-8 WH	

## ■工具

紧固端子时，如右图所示，请使用市场上销售的、刀头不变宽，且形状笔直的小型螺丝刀。

### ■注意事项

使用精密螺丝刀等握柄部直径较小的螺丝刀时，无法取得规定的紧固扭矩。为得到如上所述紧固扭矩，请使用下列螺丝刀或者与其相当的螺丝刀（握柄部直径 约25mm）。



<参考>

生产厂家	型号
菲尼克斯（中国）投资有限公司	SZS 0.4×2.5



# 弹簧夹端子排

请根据下述规格对弹簧夹端子排进行接线。

智能功能模块的螺丝式端子排请参考各智能功能模块的用户手册。

## 适用电线

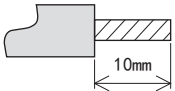
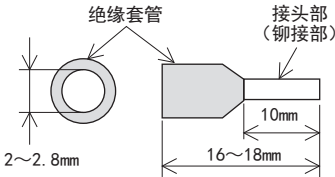
与弹簧夹端子排连接的电线如下表所示。

每个端子的连接电线数	电线尺寸		
	单芯线、绞线	带绝缘套管的棒状端子	无带绝缘套管的棒状端子
连接1根	AWG24~16 (0.2~1.5mm <sup>2</sup> )	AWG23~19 (0.25~0.75mm <sup>2</sup> )	AWG23~16 (0.25~1.5mm <sup>2</sup> )

## 电线的末端处理

应从电线的前端起剥去10mm 左右的包皮，在剥去包皮部分安装针型压装端子。如果电线剥皮过长，导电部分将会超出端子排前面，有可能导致触电及相邻端子之间短路。如果电线剥皮过短，可能导致与弹簧夹端子部分接触不良。

带绝缘套管的棒状端子因电线的外层厚度不同，有时会很难以插入绝缘套管，此时请参考外形图选用电线。

绞线/单芯线	带绝缘套管的棒状端子
	

适合端子座的棒型压接端子及棒型压接端子用的工具如下表所示。如果使用上述以外的其他物件，则棒型压接端子可能无法拔出，因此请仔细确认棒型压接端子及电线尺寸，确保可以拔出之后再使用。

<参考产品>

生产厂商	型号	电线尺寸	压装工具
菲尼克斯（中国）投资有限公司	AI 0.5-10 WH	0.5mm <sup>2</sup>	CRIMPFOX 6
	AI 0.75-10 GY	0.75mm <sup>2</sup>	
	A 1.0-10	1.0mm <sup>2</sup>	
	A 1.5-10	1.5mm <sup>2</sup>	

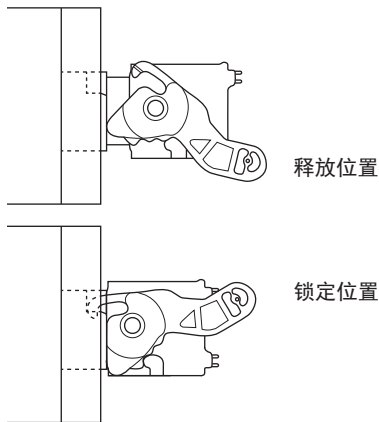
## 端子排的拆卸及安装

端子排的拆卸及安装方法如下所示。

### ■锁定以及释放杆的位置

附带3 阶段的定位用制动器，以方便地进行端子排安装，且操纵杆不自由旋转。

拆卸及安装模块时，应移动操作杆到合适的位置。



#### ■释放位置

是从模块上完全拔出了端子排的操纵杆位置。

将操纵杆从锁定位置到释放位置，从模块上抬起端子排。

#### ■锁定位置

是端子排与模块完全配合状态的位置。

应对锁定位置进行确认，并轻轻拉拽端子排，确认模块与端子排完全配合。

### ■拆卸状态

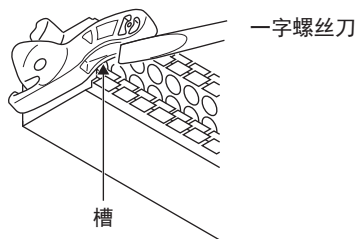
将操纵杆旋转至释放位置后，从模块上拆卸端子排。

### ■安装步骤

应将操纵杆置于释放位置，再按压端子排。充分按压时，操纵杆的固定爪将悬挂于模块上，与端子排配合。

#### 要点

- 将前端宽度2.0~2.5mm的一字螺丝刀插入杆部沟槽，上推螺丝刀将杆转回到放开位置后，可以轻松将端子排从模块上取出。



- 插入后，应对操纵杆变为锁定位置进行确认。

#### 注意事项

进行安装时，请务必确认操纵杆处于释放杆位置。如果在操纵杆处于锁定杆位置时进行安装，操纵杆可能发生损坏。

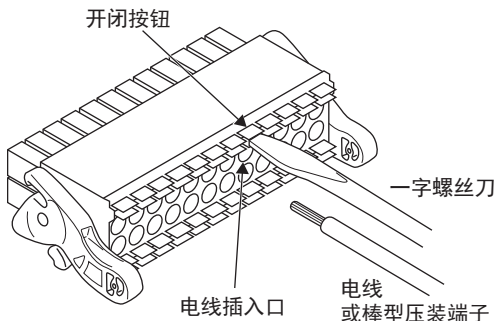
## 电缆的安装及拆卸

弹簧夹端子排为推入式，将连接端子插入端子排，无需工具即可接线。但是，绞线不支持推入，装到电缆上时需要工具。

### ■电缆的安装

将进行了前端处理的电线或棒型压装端子插入到插入口中，向里按压。

无法通过该方法插入的情况下应以前端宽度2.0mm 到2.5mm 的一字螺丝刀一直按压开闭按钮，插入电线或棒型压装端子直至里面。电缆或棒型压装端子完全插入后，拔出螺丝刀。



<参考>

生产厂商	型号
菲尼克斯（中国）投资有限公司	SZS 0.4×2.5 VDE

### 注意事项

- 应轻轻拉拽电线或棒型压装端子，并确认处于可靠夹紧状态。
- 使用粗电线接线时，请注意不要将导电部位在端子排前面露出。

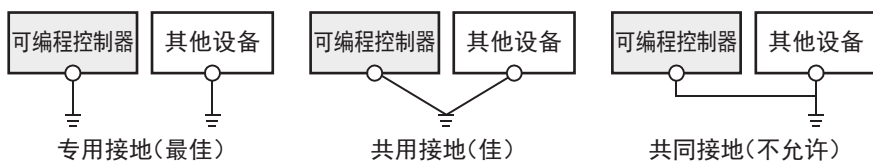
### ■电缆的拆卸

以前端宽度为2.0mm到2.5mm的一字螺丝刀按压开闭按钮，可以拔出电缆或棒型压装端子。

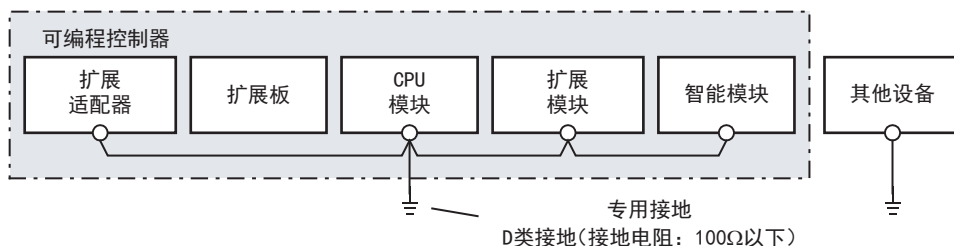
## 6.3 接地

请实施以下的内容。

- 请采用D类接地。（接地电阻：100Ω以下）
- 请尽可能采用专用接地。
- 无法采取专用接地时，请采用下图中的“共用接地”。



可编程控制器的扩展设备（除扩展板、通信适配器）

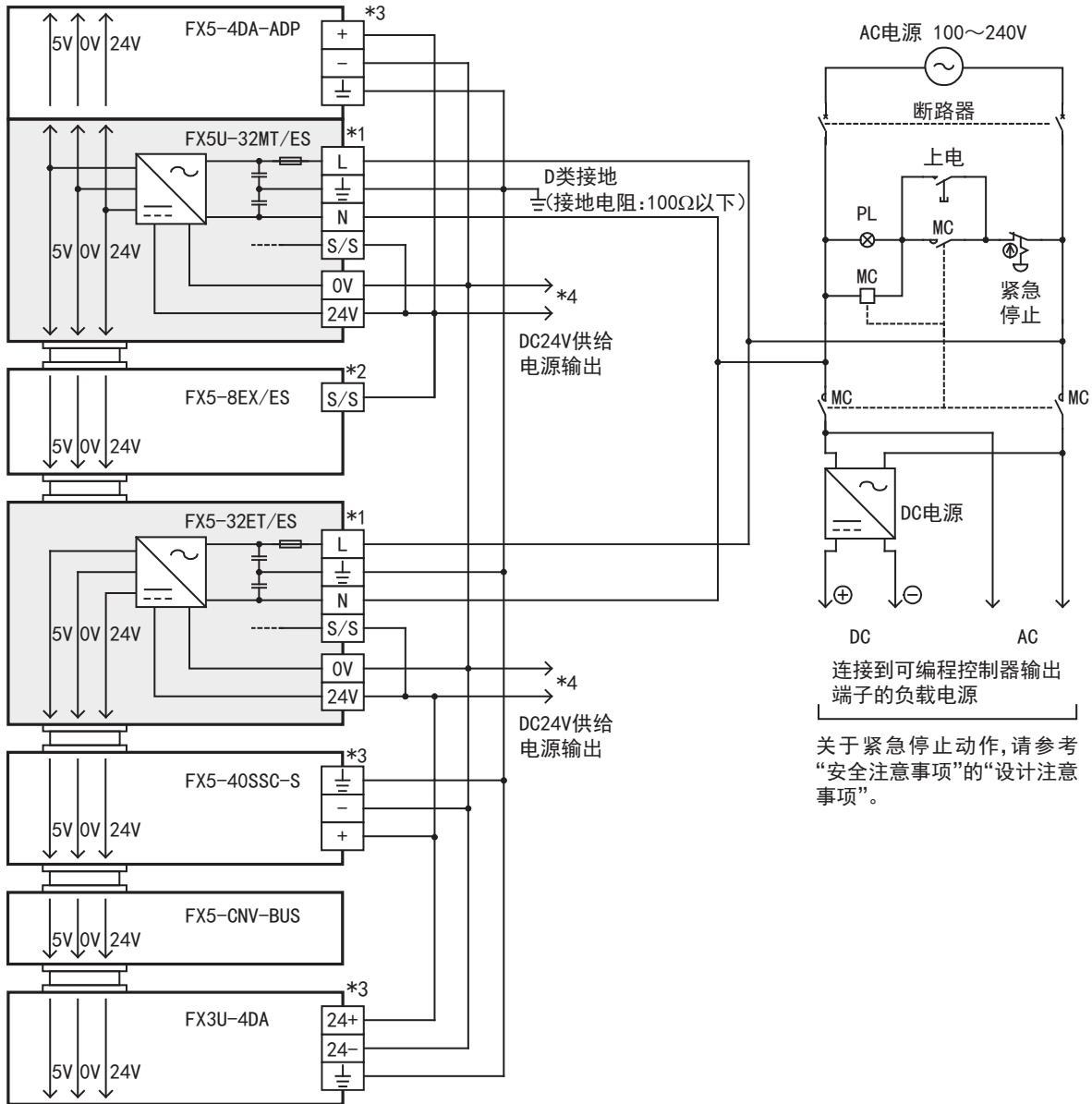


- 请使用粗细为AWG14（2mm<sup>2</sup>）以上的接地线。
- 接地点请尽可能靠近相应的可编程控制器，接地线距离尽可能短。

## 6.4 电源的接线

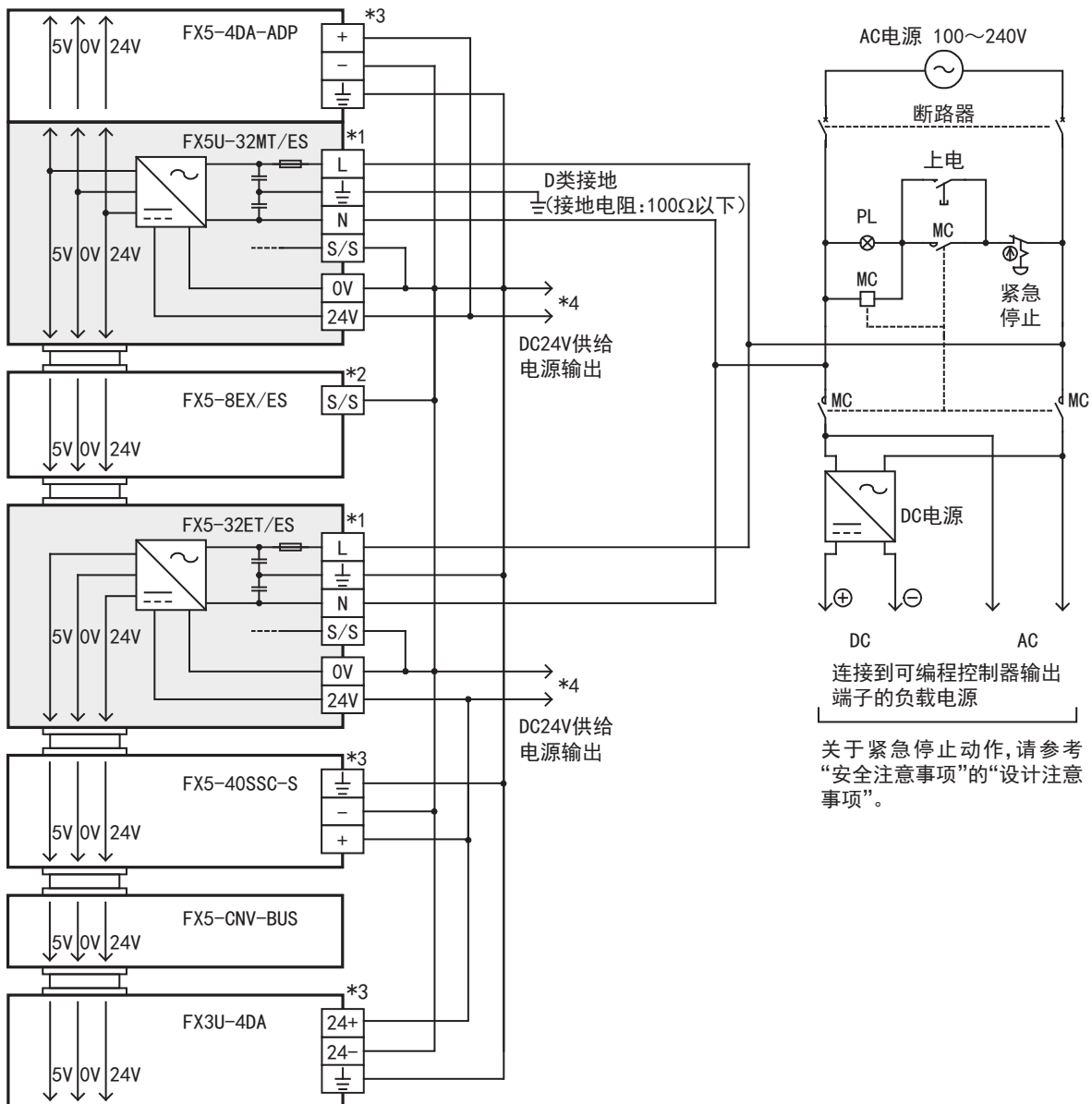
### AC电源接线例

#### 漏型输入[-公共端]时的电源接线例



- \*1 AC电源连接到[L]、[N]端子（AC100V系列、AC200V系列共用）上。  
CPU模块和电源内置输入输出模块请同时上电，或者电源内置输入输出模块首先上电。
- \*2 输入模块的[S/S]端子上连接CPU模块的[24V]端子。
- \*3 有的扩展适配器、智能功能模块没有电源端子。  
使用外部电源时，请与CPU模块同时或先于CPU模块上电。切断电源时，请确认系统安全，然后同时断开可编程控制器（包括扩展设备）的电源。
- \*4 请勿将CPU模块和电源内置输入输出模块的[24V]端子（DC24V供给电源）相互连接。请连接[0V]端子。

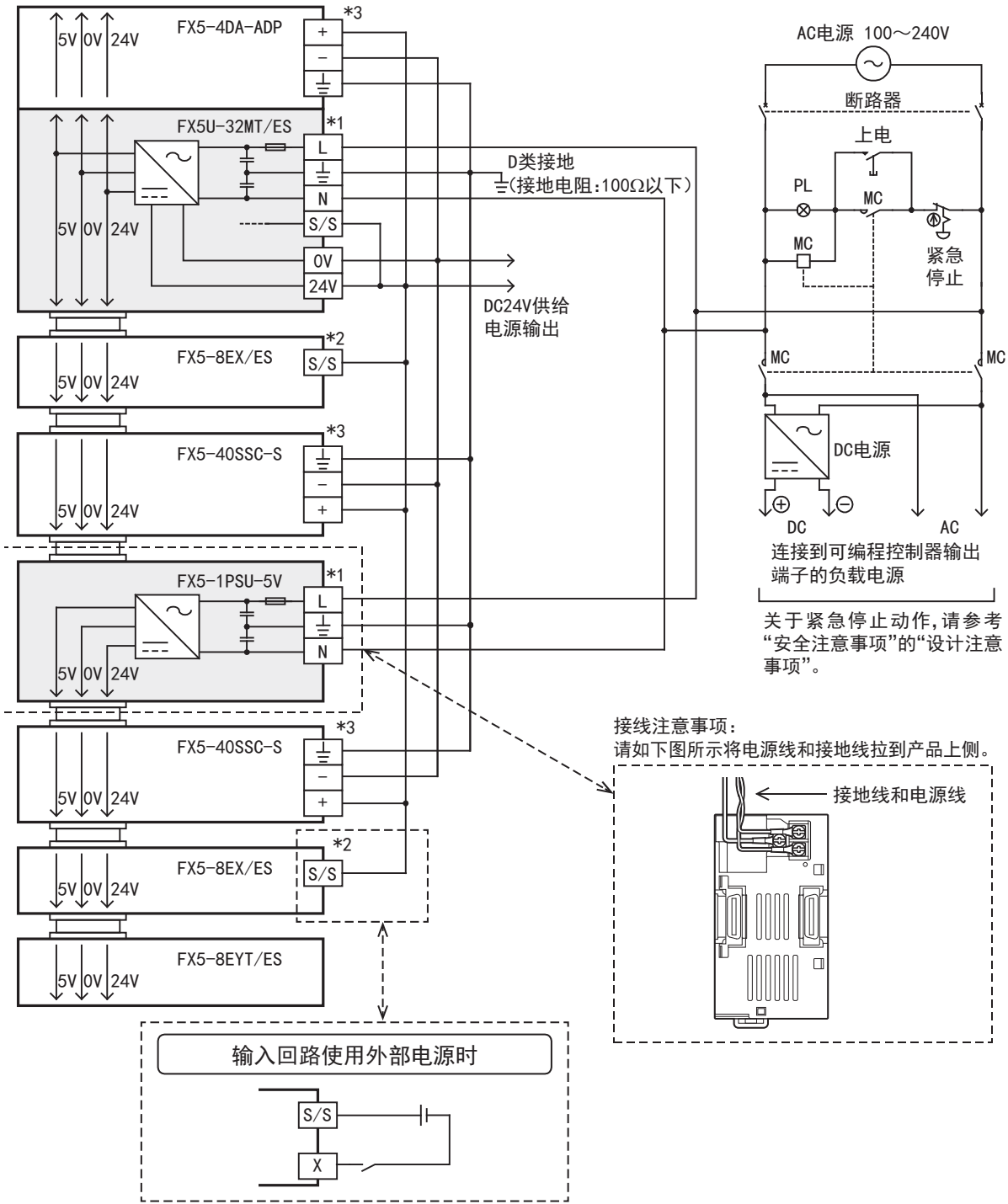
## 源型输入[+公共端]时的电源接线例



- \*1 AC电源连接到[L]、[N]端子（AC100V系列、AC200V系列共用）上。  
CPU模块和电源内置输入输出模块请同时上电，或者电源内置输入输出模块首先上电。
- \*2 输入模块的[S/S]端子上连接CPU模块的[0V]端子。
- \*3 有的扩展适配器、智能功能模块没有电源端子。  
使用外部电源时，请与CPU模块同时或先于CPU模块上电。切断电源时，请确认系统安全，然后同时断开可编程控制器（包括扩展设备）的电源。
- \*4 请勿将CPU模块和电源内置输入输出模块的[24V]端子（DC24V供给电源）相互连接。请连接[0V]端子。

## 使用FX5-1PSU-5V时的外部接线例（漏型输入[-公共端]）

包含FX5-1PSU-5V的漏型输入[-公共端]的接线例。



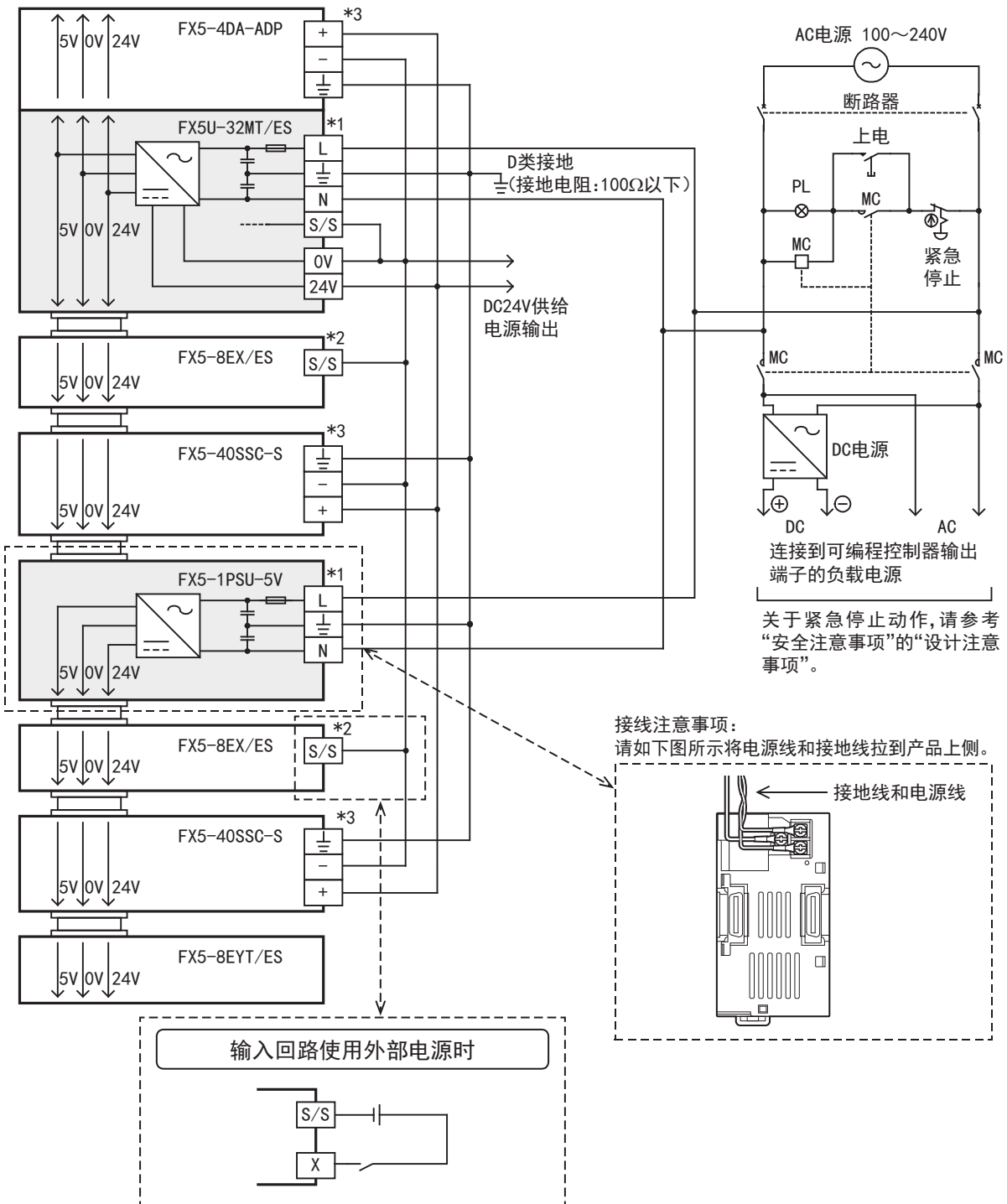
关于紧急停止动作，请参考“安全注意事项”的“设计注意事项”。

接线注意事项：  
请如下图所示将电源线和接地线拉到产品上侧。

- \*1 AC电源连接到[L]、[N]端子（AC100V系列、AC200V系列共用）上。CPU模块和扩展电源模块请同时上电，或者FX5-1PSU-5V首先上电。
- \*2 输入模块的[S/S]端子上连接CPU模块的[24V]端子。
- \*3 有的扩展适配器、智能功能模块没有电源端子。  
使用外部电源时，请与CPU模块同时或先于CPU模块上电。切断电源时，请确认系统安全，然后同时断开可编程控制器（包括扩展设备）的电源。

## 使用FX5-1PSU-5V的外部接线例（源型输入[+公共端]）

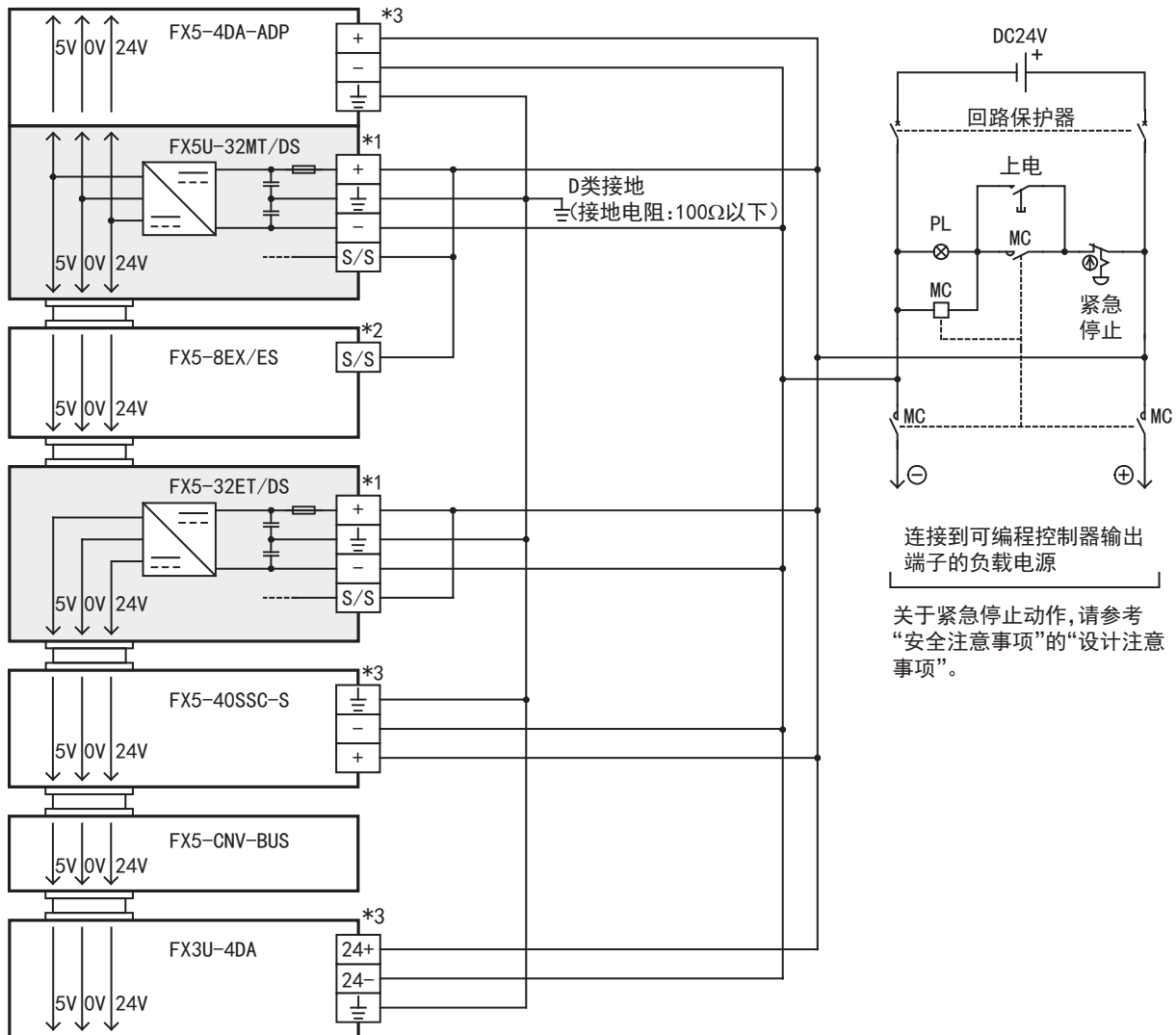
包含FX5-1PSU-5V的源型输入[+公共端]的接线例。



- \*1 AC电源连接到[L]、[N]端子（AC100V系列、AC200V系列共用）上。CPU模块和扩展电源模块请同时上电，或者FX5-1PSU-5V首先上电。
- \*2 输入模块的[S/S]端子上连接CPU模块的[0V]端子。
- \*3 有的扩展适配器、智能功能模块没有电源端子。  
使用外部电源时，请与CPU模块同时或先于CPU模块上电。切断电源时，请确认系统安全，然后同时断开可编程控制器（包括扩展设备）的电源。

# DC电源接线例

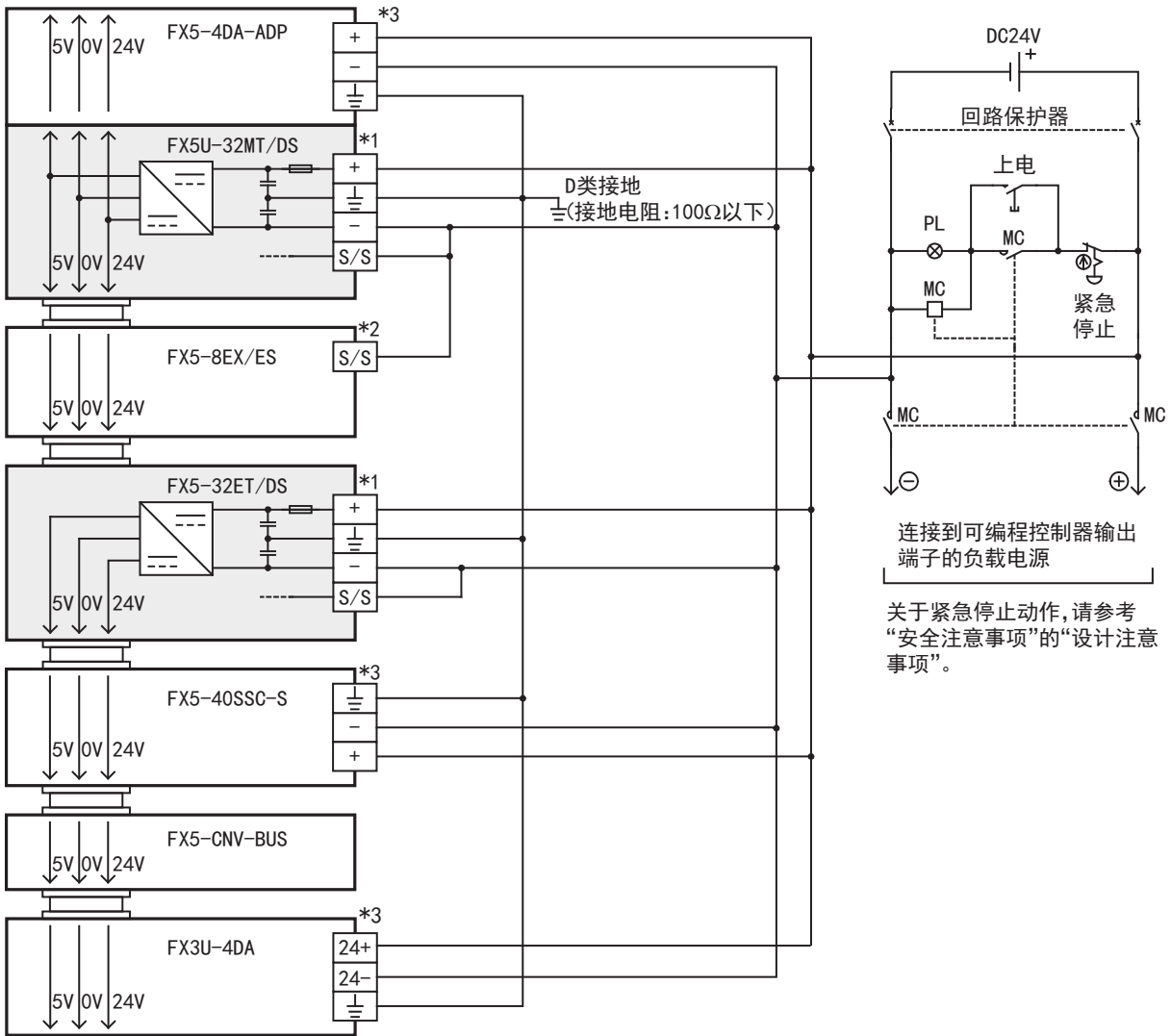
## 漏型输入[-公共端]时的电源接线例



- \*1 DC电源连接到[+]、[-]端子上。  
CPU模块和电源内置输入输出模块请同时上电，或者电源内置输入输出模块首先上电。
- \*2 输入模块的[S/S]端子上连接CPU模块的[+]端子。
- \*3 有的扩展适配器、智能功能模块没有电源端子。  
使用外部电源时，请与CPU模块同时或先于CPU模块上电。切断电源时，请确认系统安全，然后同时断开可编程控制器（包括扩展设备）的电源。



## 源型输入[+公共端]时的电源接线例



\*1 DC电源连接到[+]、[-]端子上。

CPU模块和电源内置输入输出模块请同时上电，或者电源内置输入输出模块首先上电。

\*2 输入模块的[S/S]端子上连接CPU模块的[-]端子。

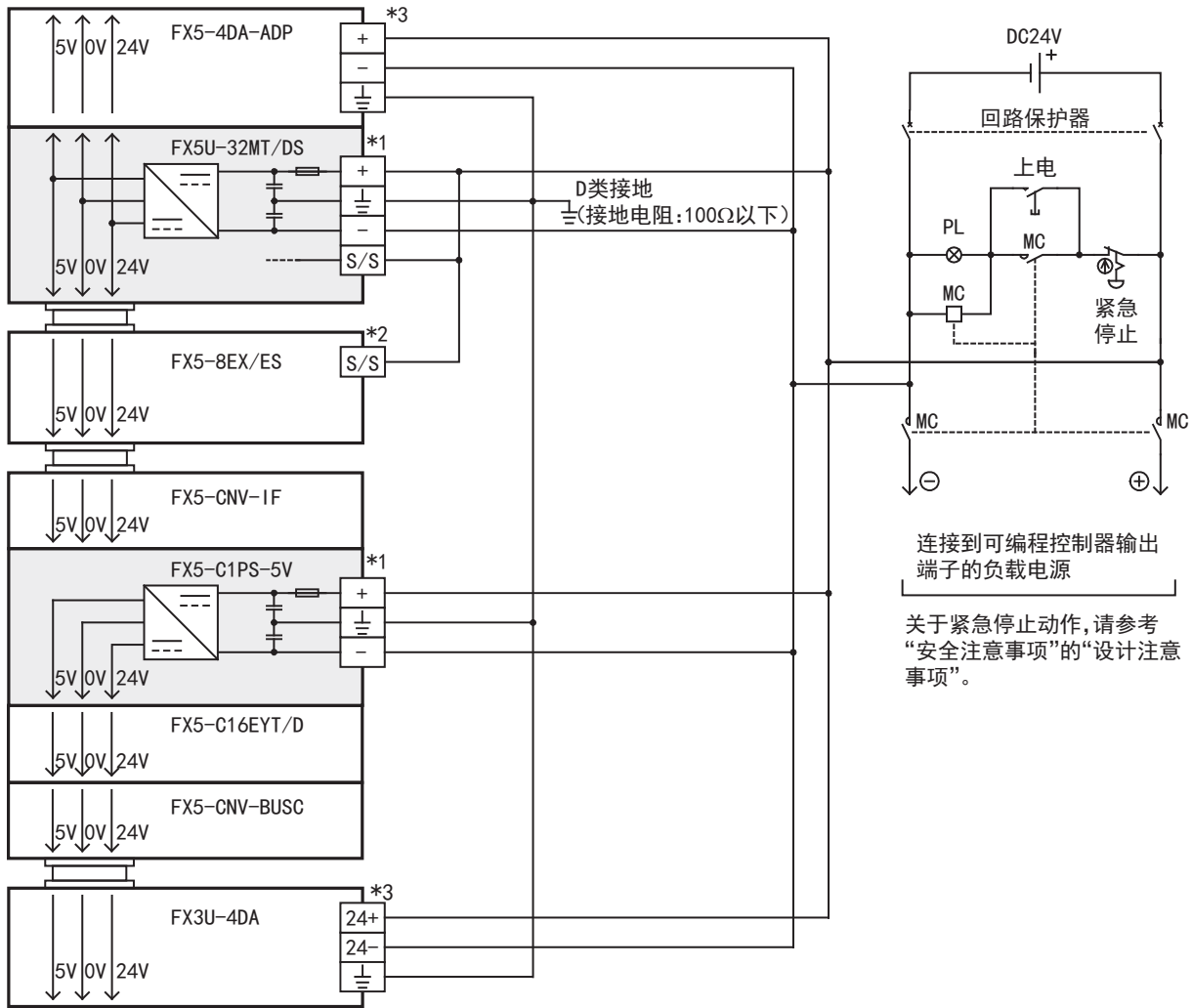
\*3 有的扩展适配器、智能功能模块没有电源端子。

使用外部电源时，请与CPU模块同时或先于CPU模块上电。切断电源时，请确认系统安全，然后同时断开可编程控制器（包括扩展设备）的电源。

连接到可编程控制器输出端子的负载电源

关于紧急停止动作，请参考“安全注意事项”的“设计注意事项”。

## 使用FX5-C1PS-5V时的外部接线例（漏型输入[-公共端]）



\*1 DC电源连接到[+]、[-]端子上。

CPU模块和电源内置输入输出模块请同时上电，或者FX5-C1PS-5V首先上电。

\*2 输入模块的[S/S]端子上连接CPU模块的[+]端子。

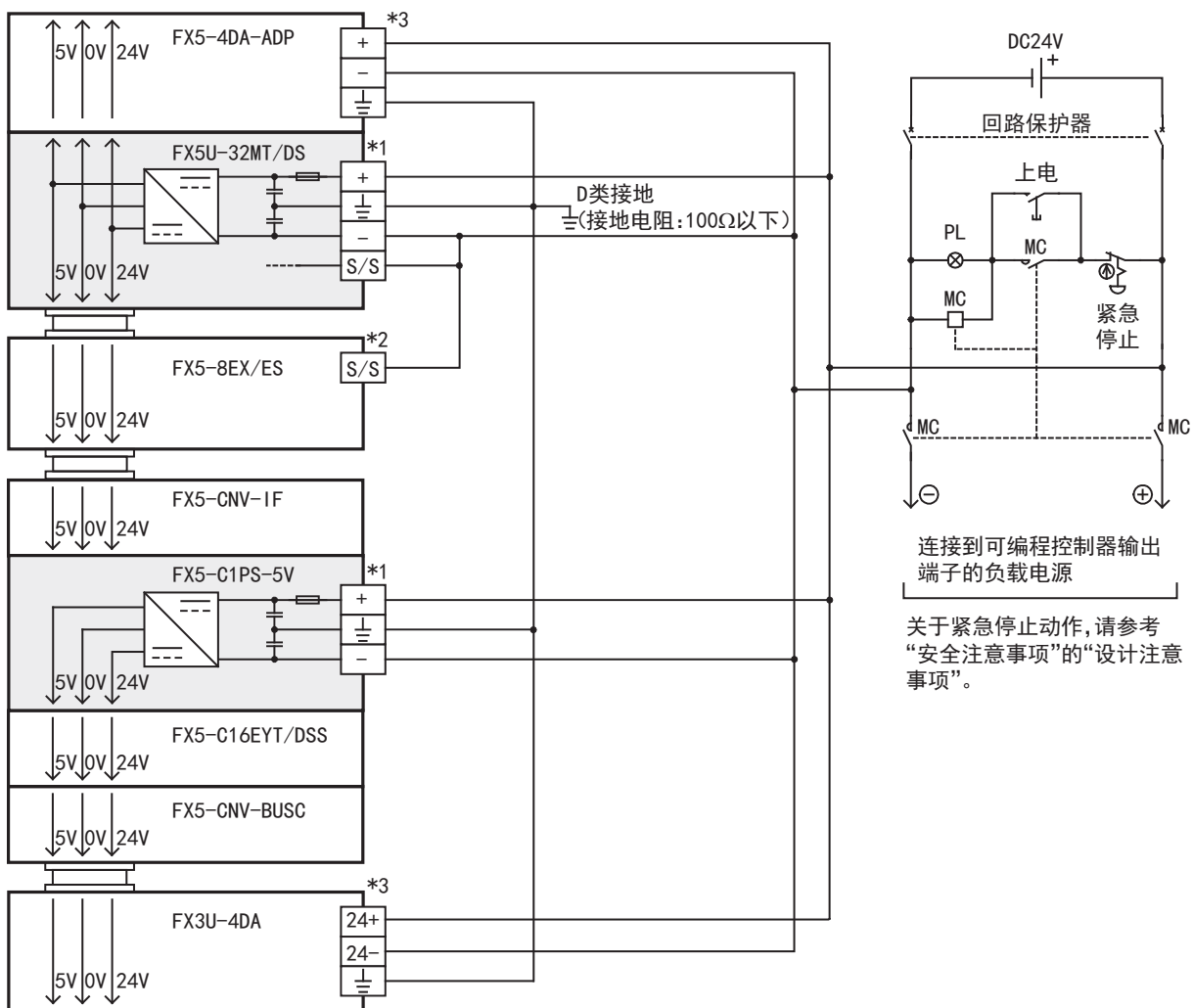
\*3 有的扩展适配器、智能功能模块没有电源端子。

使用外部电源时，请与CPU模块同时或先于CPU模块上电。切断电源时，请确认系统安全，然后同时断开可编程控制器（包括扩展设备）的电源。

连接到可编程控制器输出端子的负载电源

关于紧急停止动作，请参考“安全注意事项”的“设计注意事项”。

## 使用FX5-C1PS-5V时的外部接线例（源型输入[+公共端]）



- \*1 DC电源连接到[+]、[-]端子上。  
CPU模块和电源内置输入输出模块请同时上电，或者FX5-C1PS-5V首先上电。
- \*2 输入模块的[S/S]端子上连接CPU模块的[+]端子。
- \*3 有的扩展适配器、智能功能模块没有电源端子。  
使用外部电源时，请与CPU模块同时或先于CPU模块上电。切断电源时，请确认系统安全，然后同时断开可编程控制器（包括扩展设备）的电源。

连接到可编程控制器输出端子的负载电源

关于紧急停止动作，请参考“安全注意事项”的“设计注意事项”。

## 6.5 输入接线

针对CPU模块、I/O模块、终端模块的输入接线进行说明。

### DC24V输入（源型·漏型输入型）

CPU模块的输入规格请参考 23页 输入规格。

I/O模块的输入规格请参考 173页 输入规格。

终端模块的输入规格请参考 192页 输入规格。

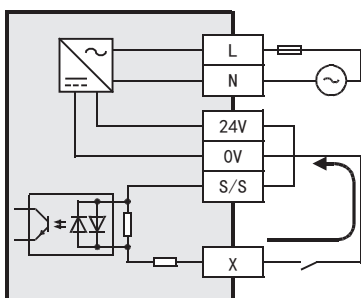
#### 什么是漏型·源型输入

##### ■漏型·源型输入电路的差别

###### 漏型输入[-公共端]

当DC输入信号是电流从输入（X）端子流出的输入时，称为漏型输入。

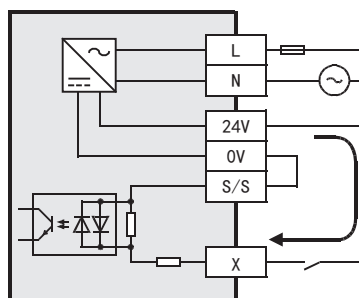
连接晶体管输出型的传感器输出等时，可以使用NPN集电极开路型晶体管输出。



###### 源型输入[+公共端]

当DC输入信号是电流流向输入（X）端子的输入时，称为源型输入。

连接晶体管输出型的传感器输出等时，可以使用PNP集电极开路型晶体管输出。



##### ■漏型·源型输入的切换方法

通过将[S/S]端子与[0V]、[-]端子或[24V]、[+]端子中的任意一个连接，来进行漏型·源型输入的切换。

AC电源型时

- 漏型输入：将[24V]端子和[S/S]端子连接。（ 111页 漏型输入[AC电源型]）
- 源型输入：将[0V]端子和[S/S]端子连接。（ 112页 源型输入[AC电源型]）

DC电源型时

- 漏型输入：将[+]端子和[S/S]端子连接。（ 113页 漏型输入[DC电源型]）
- 源型输入：将[-]端子和[S/S]端子连接。（ 114页 源型输入[DC电源型]）

#### 要点

通过选择可以将CPU模块的所有输入（X）设置为漏型输入或源型输入，但是系统中不能混合使用。

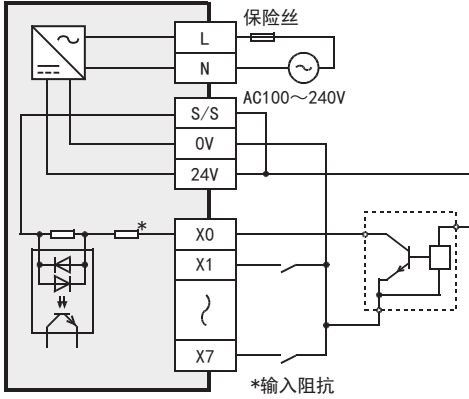
# DC24V输入的使用

## ■输入端子

FX5U CPU模块、输入模块(扩展电缆型)、输入输出模块(扩展电缆型)、电源内置输入输出模块、高速脉冲输入输出模块时

- 漏型输入

在输入(X)端子和[0V]端子之间连接无电压触点或NPN集电极开路型晶体管输出后进行导通时,输入(X)为ON状态。  
此时,显示输入用的LED灯亮。



- RUN端子的设定

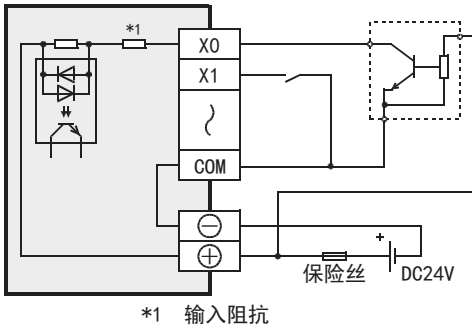
可通过参数设定将CPU模块的X0~X17设置为RUN输入。

☐ MELSEC iQ-F FX5用户手册(应用篇)

输入模块(扩展连接器型)、输入输出模块(扩展连接器型)时

- 漏型输入专用型

在输入(X)端子和[COM]端子之间连接无电压触点或NPN集电极开路型晶体管输出后进行导通时,输入(X)为ON状态。  
此时,与DISP开关对应的LED灯亮。(FX5-C16EX/D中没有DISP开关。)

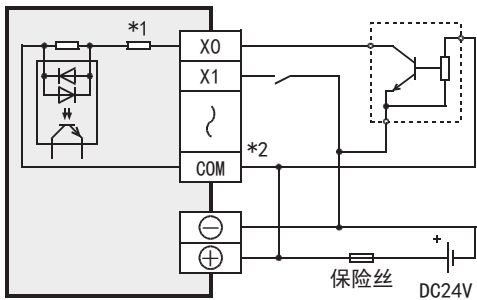


- 漏型/源型输入共用型

漏型输入时,连接DC24V[+]和[COM]端子或[S/S]端子,在输入端子和DC24V之间连接无电压触点或NPN集电极开路型晶体管输出后进行导通时,输入(X)为ON状态。

此时,如果要使输入输出显示LED灯亮。模块配有DISP开关时,与DISP开关对应的LED灯亮。

- 漏型输入接线

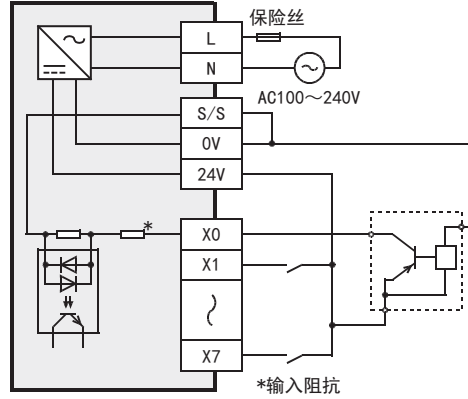


\*1 输入阻抗

\*2 根据模块不同,[COM]端子也可能为[S/S]端子。

- 源型输入

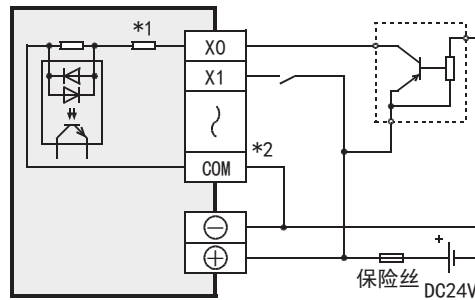
在输入(X)端子和[24V]端子之间连接无电压触点或PNP集电极开路型晶体管输出后进行导通时,输入(X)为ON状态。  
此时,显示输入用的LED灯亮。



源型输入时,连接DC24V[-]和[COM]端子或[S/S]端子,在输入端子和DC24V之间连接无电压触点或PNP集电极开路型晶体管输出后进行导通时,输入(X)为ON状态。

此时,如果要使输入输出显示LED灯亮。模块配有DISP开关时,与DISP开关对应的LED灯亮。

- 源型输入接线



\*1 输入阻抗

\*2 根据模块不同,[COM]端子也可能为[S/S]端子。

## ■输入回路

- 输入回路的功能

输入的1次回路和2次回路采用光耦进行绝缘，在2次回路中设置了C-R滤波器。

此C-R滤波器用于防止由输入触点的振动或输入线混入的噪音引起的误动作。

对于输入的ON→OFF、OFF→ON的变化，大约有下列的响应延迟。

项目			规格
输入响应时间 (H/W滤波器延迟)	FX5U-32M□	X0~X5	ON时: 2.5μs以下 OFF时: 2.5μs以下
	FX5U-64M□, FX5U-80M□	X0~X7	
	高速脉冲输入输出模块	X0~X5	
	FX5U-32M□	X6~X17	ON时: 30μs以下 OFF时: 50μs以下
	FX5U-64M□, FX5U-80M□	X10~X17	
	高速脉冲输入输出模块	X6, X7	
	FX5U-64M□, FX5U-80M□	X20以后	ON时: 50μs以下 OFF时: 150μs以下
输入模块, 输入输出模块, 电源内置输入输出模块			

- 更改滤波器的时间

所有的输入回路内置数字式滤波器，可以通过参数设定加上下表的输入响应时间。在噪音较多的环境中使用时，请对数字式滤波器进行设定。

项目	规格
输入响应时间 (数字式滤波器设定值)	无、10μs、50μs、0.1ms、0.2ms、0.4ms、0.6ms、1ms、5ms、10ms (初始值)、20ms、70ms

## ■输入灵敏度

CPU模块的输入信号电流和输入灵敏度电流请参考 23页 输入规格。

I/O模块的输入信号电流和输入灵敏度电流请参考 173页 输入规格。

## ■动作显示

驱动光耦时LED灯亮。

FX5-C32EX/D(S)或FX5-C32ET/D(SS)使用DISP开关切换LED的对象。

- FX5-C32EX/D(S)：小号码(F)/大号码(L)
- FX5-C32ET/D(SS)：入力(IN)/出力(OUT)

## 输入设备连接时的注意事项

### ■无电压触点时

请使用适用于微小电流的输入设备。

使用大电流用的无电压触点（开关等）时，可能会出现接触不良。

### ■输入设备内置串联二极管时

请将串联二极管的压降设为下表的值以下。

此外，接通时请达到或超过输入灵敏度电流。

项目			规格
压降	FX5U-32M□	X0~X5	3.9V
	FX5U-64M□, FX5U-80M□	X0~X7	
	高速脉冲输入输出模块	X0~X5	
	FX5U-32M□	X6~X17	4.1V
	FX5U-64M□, FX5U-80M□	X10~X17	
	高速脉冲输入输出模块	X6, X7	
	FX5U-64M□, FX5U-80M□	X20以后	2.4V
输入模块, 输入输出模块, 电源内置输入输出模块			

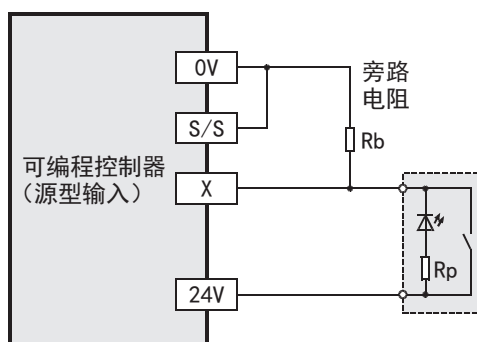
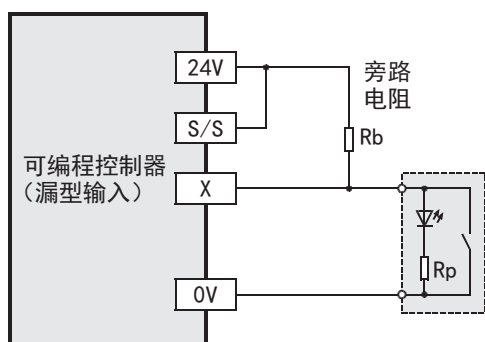
## ■输入设备内置并联电阻时

请使用并联电阻 $R_p$  (k $\Omega$ ) 为下表的值以上的产品。

项目			规格	
并联电阻 $R_p$ (k $\Omega$ )	FX5U-32M□	X0~X5	14	
	FX5U-64M□, FX5U-80M□	X0~X7		
	高速脉冲输入输出模块	X0~X5		
	FX5U-32M□	FX5U-64M□, FX5U-80M□	X6~X17	15
		FX5U-64M□, FX5U-80M□	X10~X17	
		高速脉冲输入输出模块	X6, X7	
	FX5U-64M□, FX5U-80M□	X20以后	13	
输入模块, 输入输出模块, 电源内置输入输出模块				

并联电阻 $R_p$  (k $\Omega$ ) 不足上表的值时, 请按照下列计算公式求出旁路电阻 $R_b$  (k $\Omega$ ), 并且按照下图所示进行连接。

项目			规格	
旁路电阻 $R_b$ (k $\Omega$ )	FX5U-32M□	X0~X5	$5R_p / (14 - R_p)$ 以下	
	FX5U-64M□, FX5U-80M□	X0~X7		
	高速脉冲输入输出模块	X0~X5		
	FX5U-32M□	FX5U-64M□, FX5U-80M□	X6~X17	$4R_p / (15 - R_p)$ 以下
		FX5U-64M□, FX5U-80M□	X10~X17	
		高速脉冲输入输出模块	X6, X7	
	FX5U-64M□, FX5U-80M□	X20以后	$6R_p / (13 - R_p)$ 以下	
输入模块, 输入输出模块, 电源内置输入输出模块				

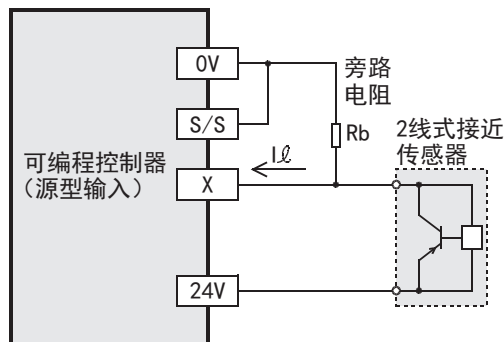
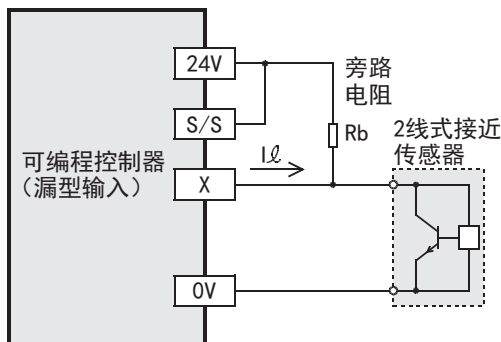


## ■2线式接近开关时

请使用断开时漏电流 $I_{le}$ 为1.5mA以下的2线式接近开关。

漏电流 $I_{le}$ 大于1.5mA时，请按照下列计算公式求出旁路电阻 $R_b$ （k $\Omega$ ），并且按照下图所示进行连接。

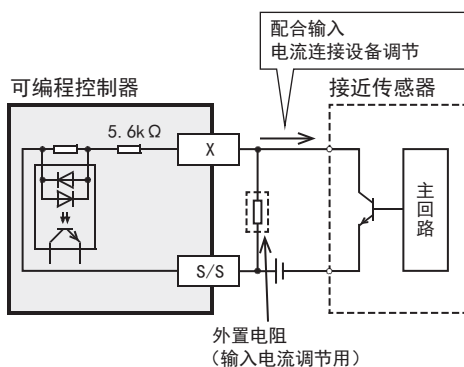
项目	规格		
旁路电阻 $R_b$ （k $\Omega$ ）	FX5U-32M□	X0~X5	7 / ( $I_{le}-1.5$ ) 以下
	FX5U-64M□, FX5U-80M□	X0~X7	
	高速脉冲输入输出模块	X0~X5	
	FX5U-32M□	X6~X17	7 / ( $I_{le}-1.5$ ) 以下
	FX5U-64M□, FX5U-80M□	X10~X17	
	高速脉冲输入输出模块	X6, X7	
	FX5U-64M□, FX5U-80M□	X20以后	9 / ( $I_{le}-1.5$ ) 以下
	输入模块, 输入输出模块, 电源内置输入输出模块		



## ■因电流不足难以读取输入信号时

CPU模块的X20以后以及I/O模块的额定输入电流为4mA。

由于所使用的扩展设备的原因，有时可能因电流不足无法读取输入信号。这种情况请采取下列对策。



## 读取高速脉冲时

使用输入X0~X7（FX5U-32M□及高速脉冲输入输出模块为X0~X5）读取50~200kHz响应频率的脉冲时，请如下操作。

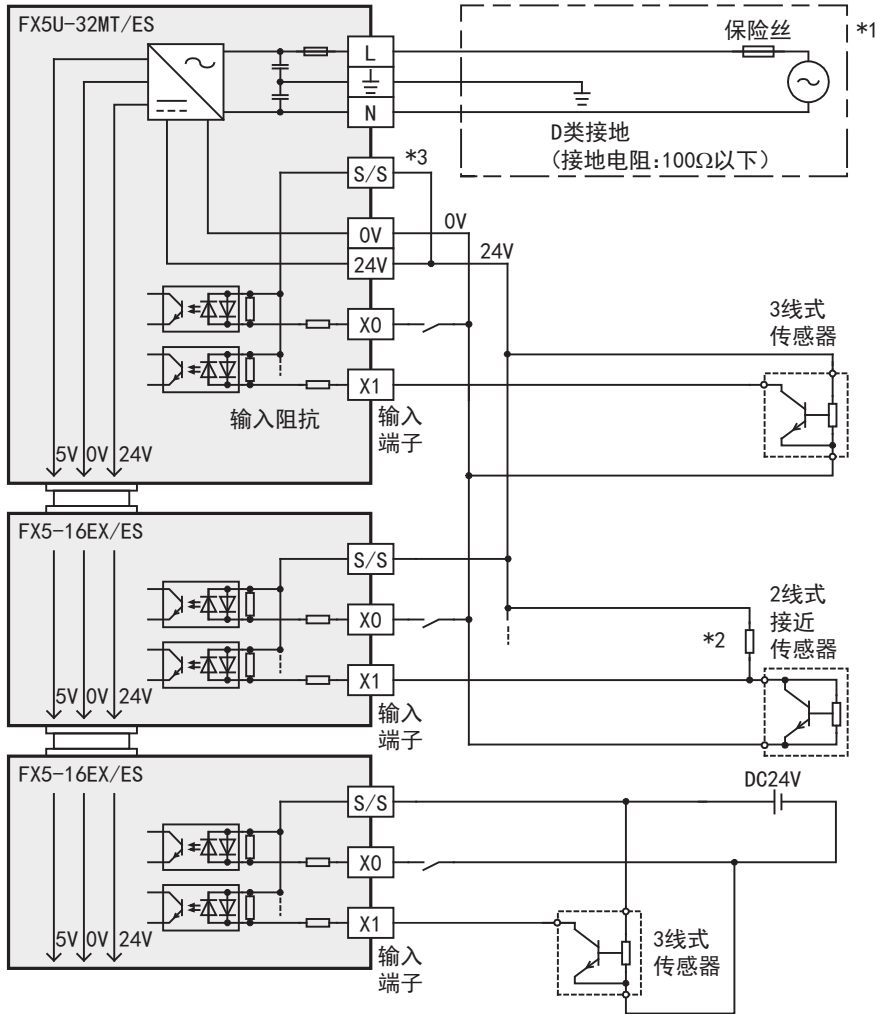
- 接线长度请确保在5m以下。
- 请使用带屏蔽双绞线电缆作为连接电缆。此外，屏蔽线的屏蔽请在CPU模块侧进行单侧接地。
- 请在输入端子中连接1.5k $\Omega$ （1W以上）的旁路电阻，并配合主机的输入电流，将所连接设备侧的集电极开路型晶体管输出的负载电流设为20mA以上。

另外，上述限制可能因所连接设备（编码器等）的不同规格而有所差异。请配合所连接设备调节电缆长度和负载。



# 输入接线例

## 漏型输入[AC电源型]

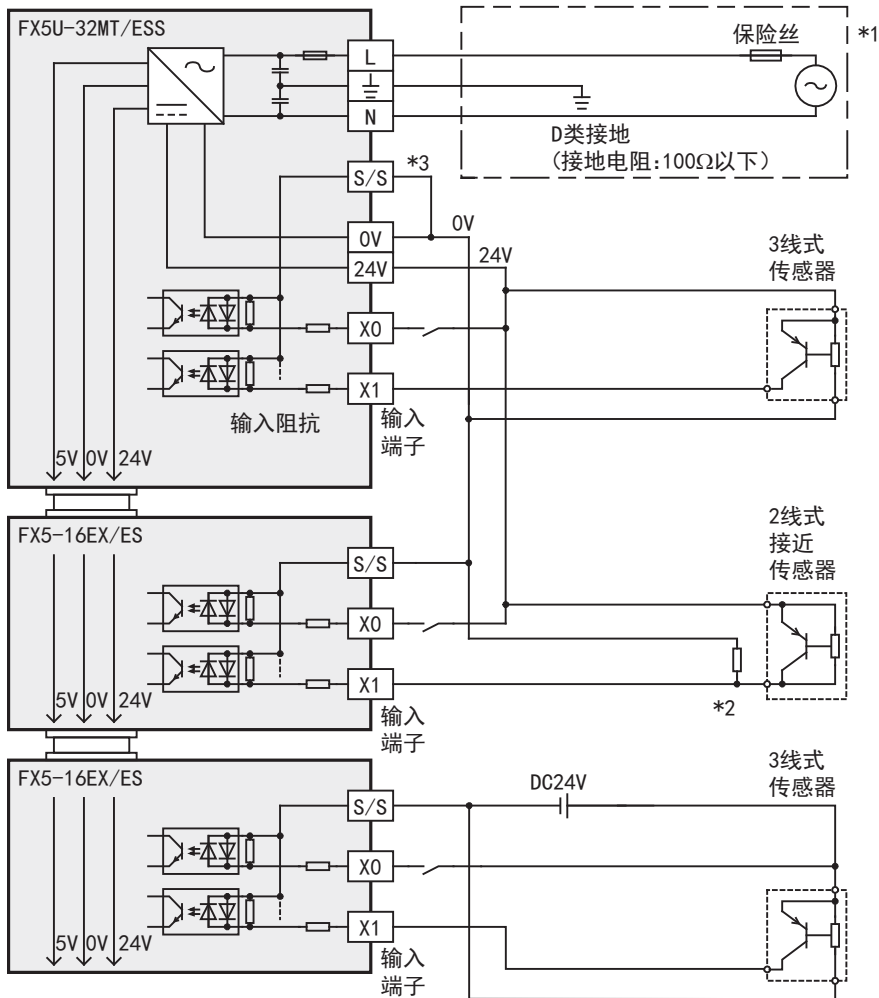


- \*1 请根据“电源接线”正确使用电源回路。
- \*2 使用具有并联电阻的输入设备或2线式接近开关时，有时需要使用旁路电阻。
- \*3 采用漏型输入接线时，要将CPU模块的[S/S]端子和[24V]端子短路。

### 要点

CPU模块的所有输入（X）可通过选择使用DC24V供给电源或外部电源。但是在模块内不可混合使用。每个CPU模块和I/O模块均可选择供给电源或外部电源。

## 源型输入[AC电源型]

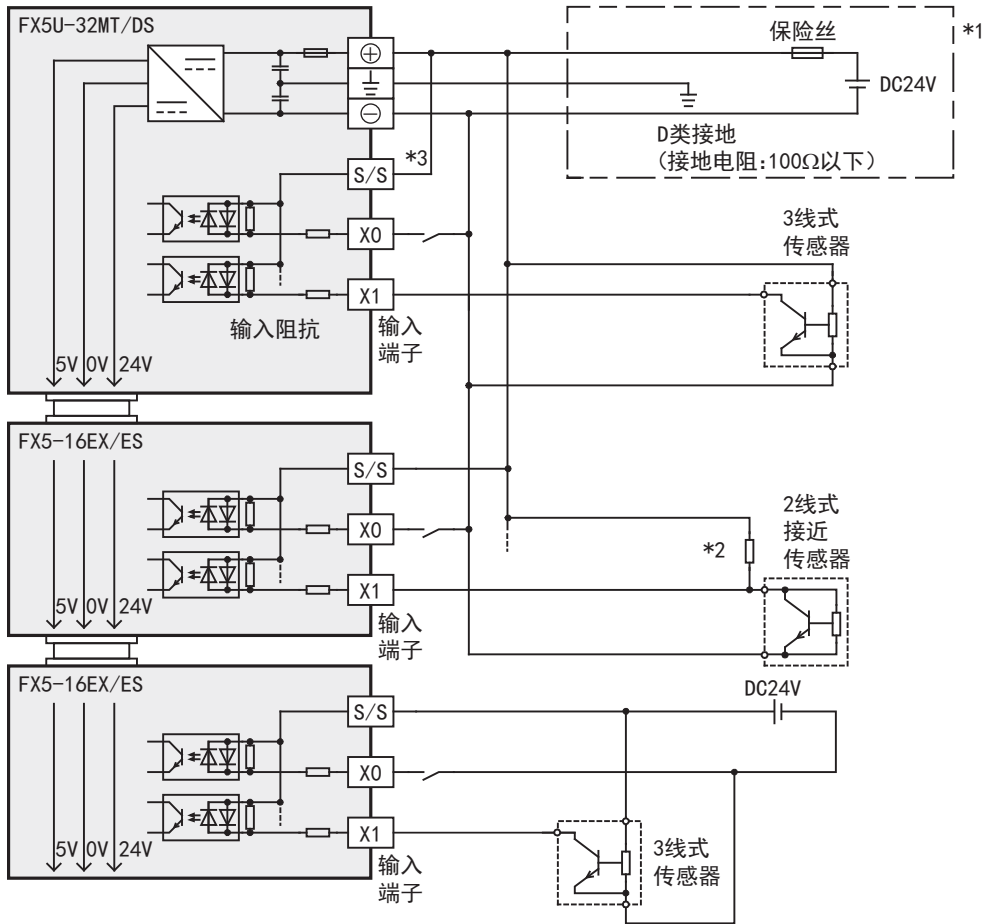


- \*1 请根据“电源接线”正确使用电源回路。
- \*2 使用具有并联电阻的输入设备或2线式接近开关时，有时需要使用旁路电阻。
- \*3 采用源型输入接线时，要将CPU模块的[S/S]端子和[0V]端子短路。

### 要点

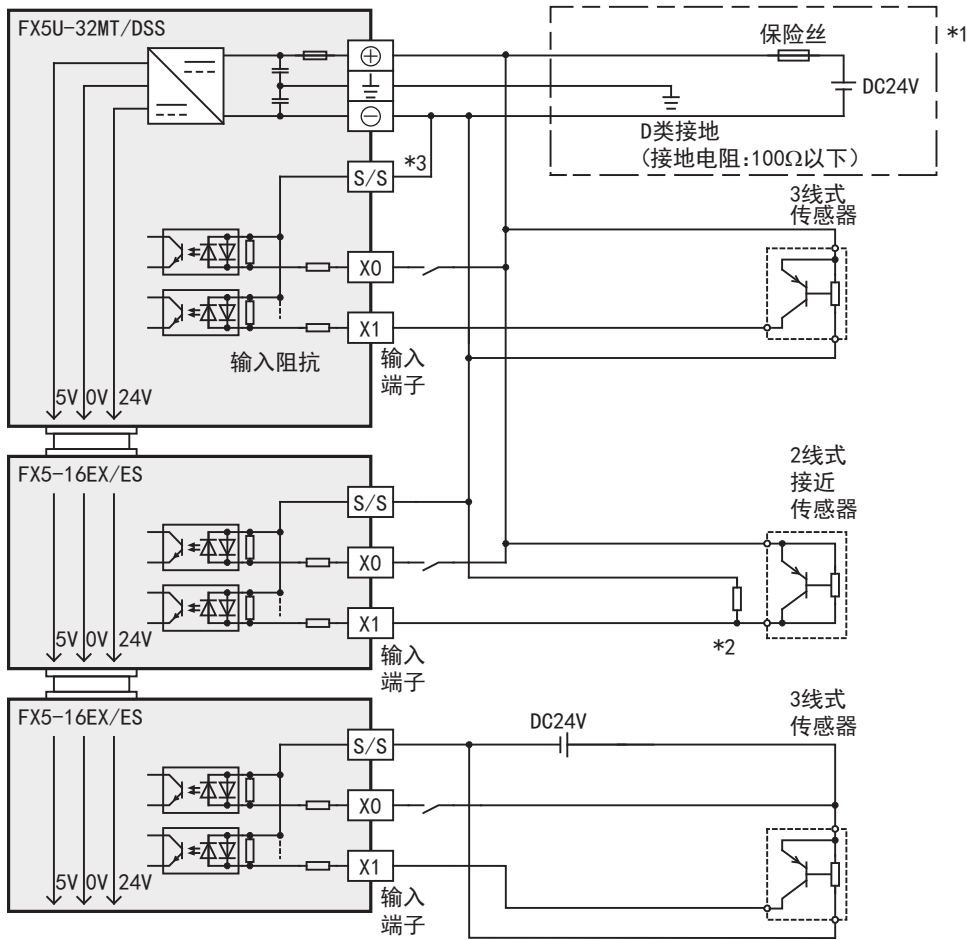
CPU模块的所有输入（X）可通过选择使用DC24V供给电源或外部电源。但是在模块内不可混合使用。每个CPU模块和I/O模块均可选择供给电源或外部电源。

## 漏型输入[DC电源型]



- \*1 请根据“电源接线”正确使用电源回路。
- \*2 使用具有并联电阻的输入设备或2线式接近开关时，有时需要使用旁路电阻。
- \*3 采用漏型输入接线时，要将CPU模块的[S/S]端子和[+]端子短路。

## 源型输入[DC电源型]

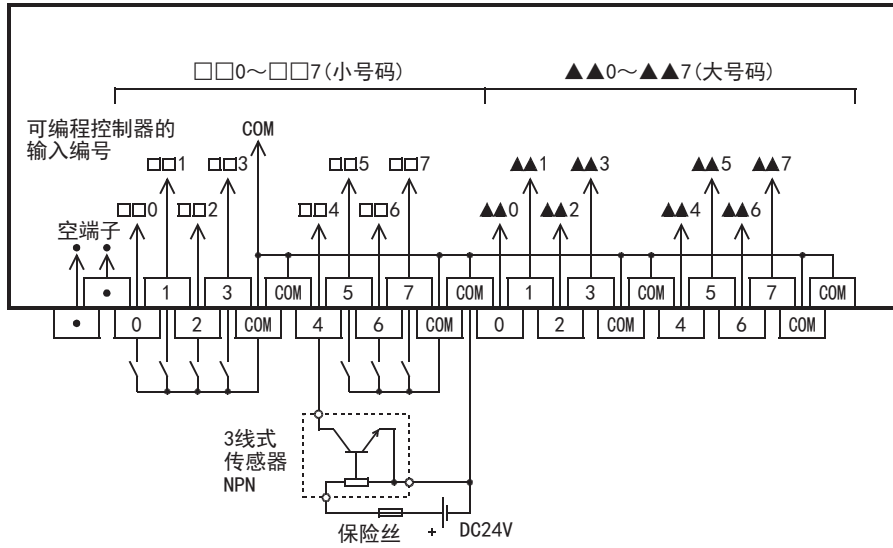


- \*1 请根据“电源接线”正确使用电源回路。
- \*2 使用具有并联电阻的输入设备或2线式接近开关时，有时需要使用旁路电阻。
- \*3 采用源型输入接线时，要将CPU模块的[S/S]端子和[-]端子短路。

# 终端模块的输入接线例

## FX-16E-TB, FX-32E-TB

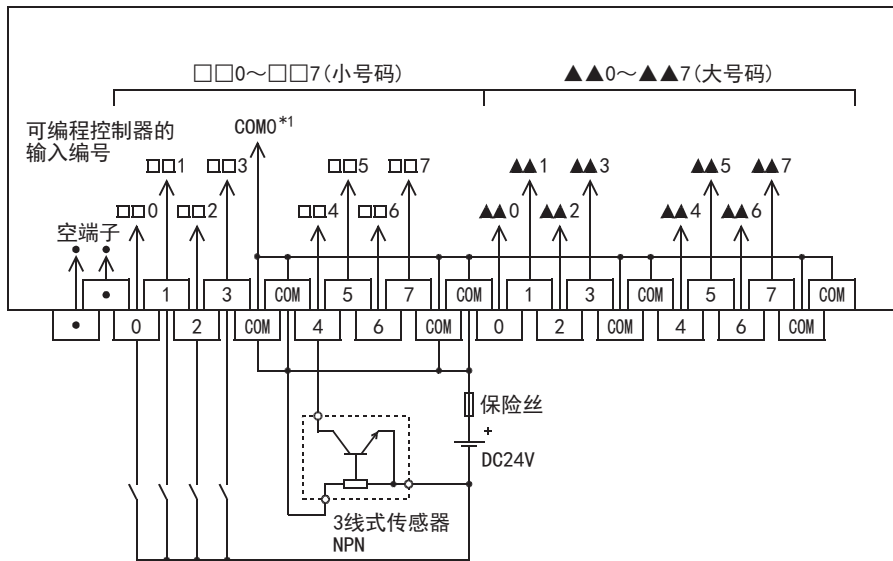
连接机型: FX5-C□EX/D, FX5-C32ET/D



## FX-16E-TB/UL, FX-32E-TB/UL

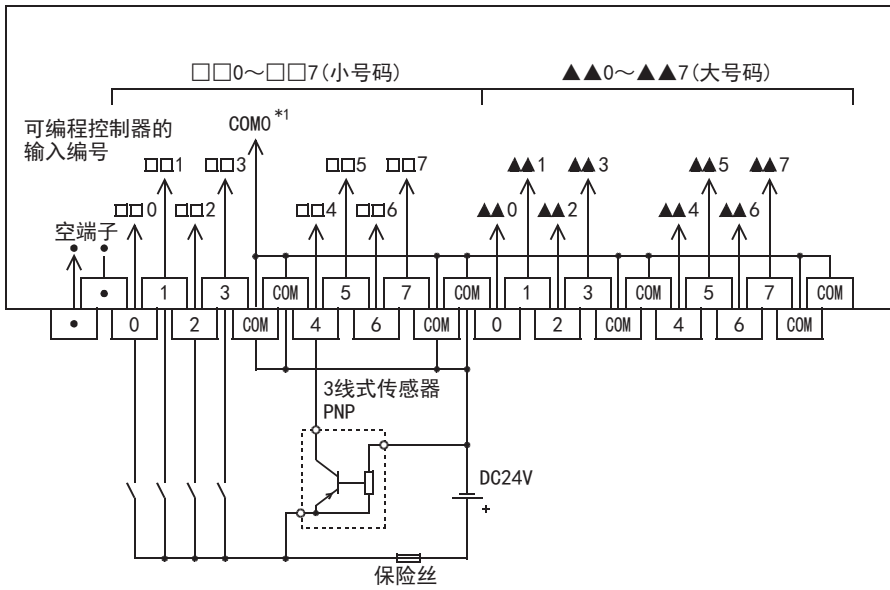
连接机型: FX5-C□EX/DS, FX5-C32ET/DSS

• 漏型接线时



\*1 请根据连接器替换理解。

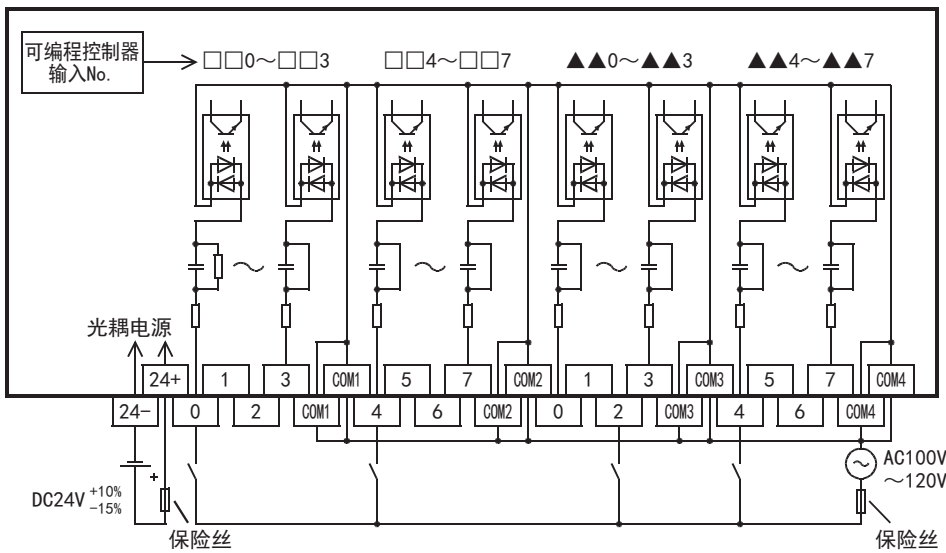
• 源型接线时



\*1 请根据连接器替换理解。

### FX-16EX-A1-TB

连接机型：FX5-C□EX/D, FX5-C32ET/D



## 6.6 输出接线

针对CPU模块、I/O模块、终端模块的输出接线进行说明。

### 继电器输出

CPU模块的输出规格请参考 125 页 输出规格。

I/O模块的输出规格请参考 175 页 输出规格。

终端模块的输出规格请参考 193 页 输出规格。

#### 继电器输出的触点寿命

继电器输出的触点寿命根据使用的负载种类有很大变化。

请注意，负载产生的反向电动势或冲击电流可能导致触点接触不好或是粘连在一起，致使触点寿命显著缩短。

##### ■电感性负载

电感性负载在停止时会在触点间产生很大的反向电动势，并产生电弧放电现象。在相同的消耗电流下，功率越小，电弧能量越大。

对于一般的接触器和电磁阀之类的电感性交流负载，规格寿命如下表所示。

机型	电感性交流负载	规格寿命
CPU模块, FX5-□EYR/ES, FX5-32ER/□S, FX5-16ER/ES	20VA	50万次
终端模块	35VA	

根据本公司的寿命测试结果，继电器的预期寿命如下表所示。

• 测试条件：1秒ON/1秒OFF

负载容量		触点寿命
■CPU模块, FX5-□EYR/ES, FX5-32ER/□S, FX5-16ER/ES		
20VA	0.2A/AC100V	300万次
	0.1A/AC200V	
35VA	0.35A/AC100V	100万次
	0.17A/AC200V	
80VA	0.8A/AC100V	20万次
	0.4A/AC200V	
■终端模块		
35VA	0.35A/AC100V	300万次
	0.17A/AC200V	
80VA	0.8A/AC100V	100万次
	0.4A/AC200V	
120VA	1.2A/AC100V	20万次
	0.6A/AC200V	

此外，即使满足上述条件，但是如有断开突入过电流，继电器触点寿命会明显降低。

使用电感性负载时的对策请参考下列内容。

119 页 使用电感性负载时的触点保护回路

此外，根据种类不同，电感性负载在上电时可能流过常规电流5~15倍的冲击电流。冲击电流不能超过相当于电阻负载最大负载规格的电流值，敬请注意。

##### ■指示灯负载

指示灯负载下，通常会流过常规电流10~15倍的冲击电流。冲击电流不能超过相当于电阻负载最大负载规格的电流值，敬请注意。

##### ■容量性负载

容量性负载下，可能会流过常规电流20~40倍的冲击电流。冲击电流不能超过相当于电阻负载最大负载规格的电流值，敬请注意。

此外，在变频器等电子回路负载下，也可能存在电容器等容量性负载。

## ■电阻负载

电阻负载的最大负载规格请参考以下内容。

CPU模块的输出规格请参考 25页 输出规格。

I/O模块的输出规格请参考 175页 输出规格。

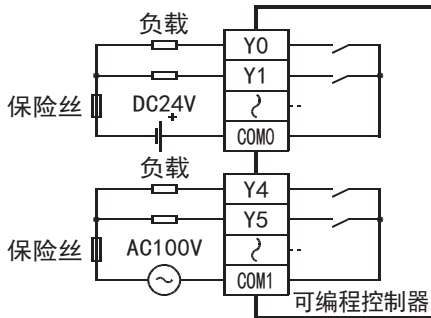
终端模块的输出规格请参考 193页 输出规格。

## 继电器输出的使用

### ■输出端子

继电器输出型产品包括4点、8点公共端输出型的产品。

可以以各公共端为单位，驱动不同的回路电压系统（例如AC100V、DC24V等）的负载。



### ■外部电源

请使用“DC30V以下”或“AC240V以下（不支持CE、UL、cUL规格时为AC250V以下）”的负载用电源。

### ■回路绝缘

在输出继电器的线圈和触点之间，可编程控制器内部回路和外部的负载回路之间采取了电气绝缘。

并且，各公共端部分之间也相互绝缘。

### ■动作显示

输出继电器的线圈中通电时，LED灯亮，输出触点为ON。

### ■响应时间

输出继电器从线圈通电到输出触点合上为止，或从线圈断开到输出触点断开为止的响应时间均约为10ms。

### ■输出电流

对于AC240V以下（不支持CE、UL、cUL规格时为AC250V以下）的回路电压，在电阻负载下可以驱动2A/1点的负载，在电感性负载下可以驱动80VA以下（AC100V或AC200V）的负载。

电感性负载开关时的触点寿命请参考 117页 继电器输出的触点寿命。

电感性负载开关动作时，请在该负载上并联二极管（续流用）以及浪涌吸收器。

DC回路	AC回路
二极管（续流用）	浪涌吸收器

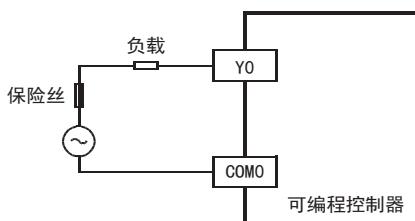
### ■开路漏电流

输出触点断开时，没有漏电流。

## 接线注意事项

### ■针对负载短路的保护回路

当连接在输出端子上的负载短路时，有可能会烧坏印刷线路板。请在输出中加入起保护作用的保险丝。



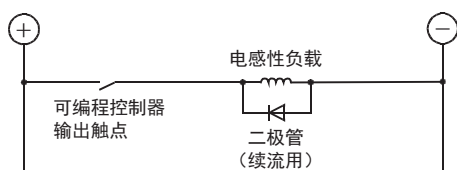


## ■使用电感性负载时的触点保护回路

继电器输出回路中，未设置继电器用内部保护回路。使用电感性负载时，建议使用内置保护回路的产品。使用没有内置保护回路的负载时，为降低噪音、延长寿命，请在外部插入触点保护电路。

### • DC回路

请在负载中并联二极管。



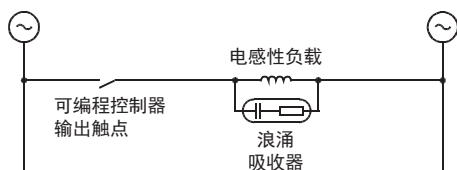
请使用符合下述规格的二极管（续流用）。

反向电压：负载电压的5~10倍

正向电流：负载电流以上

### • AC回路

请在负载上并联浪涌吸收器（浪涌抑制器或电火花抑制器等CR复合元器件）。



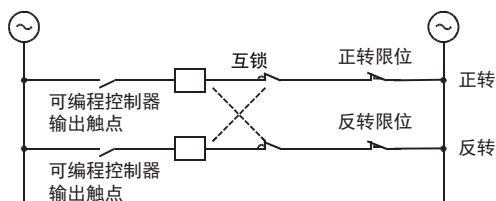
浪涌吸收器的额定电压请选择适合所用输出的产品。其他规格请参考下述内容。

静电容量：0.1 $\mu$ F左右

电阻值：100~200 $\Omega$ 左右

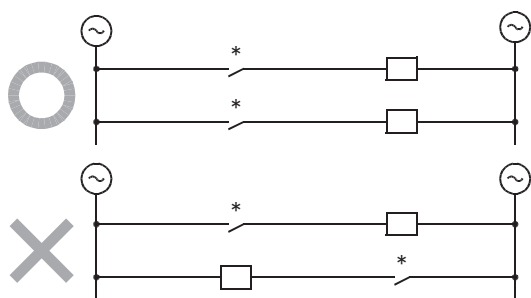
## ■互锁

对于同时接通后会引起危险的正反转用接触器之类的负载，请在可编程控制器内的程序中进行互锁，同时还需要如下图所示在可编程控制器外部采取互锁的措施。



## ■同相

请同相使用可编程控制器的输出触点（\*）。



# 晶体管输出

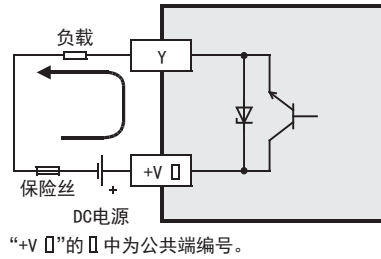
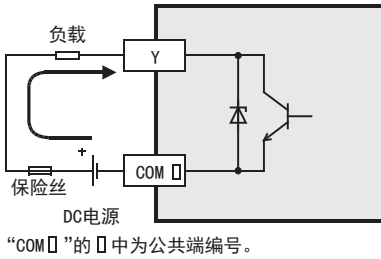
CPU模块的输出规格请参考 25页 输出规格。  
I/O模块的输出规格请参考 175页 输出规格。  
终端模块的输出规格请参考 193页 输出规格。

## 什么是漏型·源型输出

CPU模块、I/O模块、终端模块的晶体管输出中，包括漏型输出和源型输出的产品。

### ■回路上的差异

- 漏型输出[-公共端]  
负载电流流到输出（Y）端子，这样的输出称为漏型输出。
- 源型输出[+公共端]  
负载电流从输出（Y）端子流出，这样的输出称为源型输出。

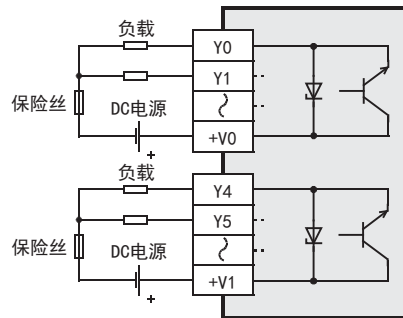
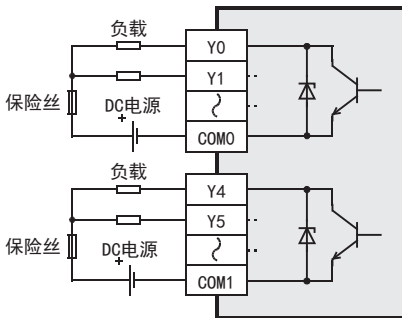


## 晶体管输出的使用

### ■输出端子

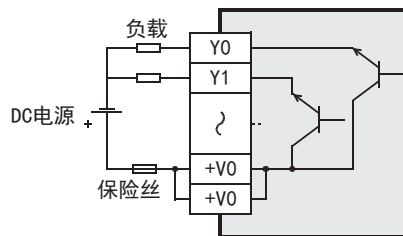
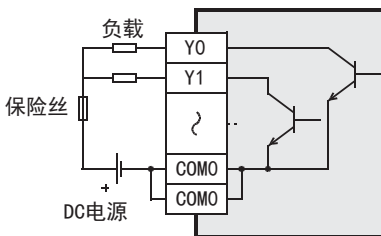
CPU模块、输出模块（扩展电缆型）、输入输出模块(扩展电缆型)、电源内置输入输出模块、高速脉冲输入输出模块时，晶体管输出型产品包括4点、8点公共端输出型的产品。

- 漏型输出  
COM□（编号）端子连接负载电源的负极侧。  
COM□端子之间内部未连接。
- 源型输出  
+V□（编号）端子连接负载电源的正极侧。  
+V□端子之间内部未连接。



输出模块（扩展连接器型）、输入输出模块(扩展连接器型)时，晶体管输出型产品包括8点公共端输出型的产品。

- 漏型输出  
备有在可编程控制器内部相互连接的COM□（编号）端子。外部接线时要减少每个COM□端子的负载，因此请在外部连接COM□端子。
- 源型输出  
备有在可编程控制器内部相互连接的+V□（编号）端子。外部接线时要减少每个+V□端子的负载，因此请在外部连接+V□端子。



### ■外部电源

驱动负载用的电源为DC5~30V的平滑电源，请使用输出电流可以达到负载回路中连接的保险丝的额定电流2倍以上的电源。

### ■回路绝缘

可编程控制器内部回路与输出晶体管之间采用光耦绝缘。  
而且，各公共端部分之间也相互隔离。

## ■动作显示

驱动光耦时LED灯亮，输出晶体管为ON。

FX5-C32EYT/D(SS)或FX5-C32ET/D(SS)使用DISP开关切换LED的对象。

- FX5-C32EYT/D(SS)：小号码(F)/大号码(L)
- FX5-C32ET/D(SS)：输入(IN)/输出(OUT)

## ■响应时间

模块的光耦驱动（或断开）之后到晶体管变ON（或OFF）为止的时间根据输出端子而不同。各模块的规格请参考下述内容。

CPU模块的输出规格请参考 25页 输出规格。

I/O模块的输出规格请参考 175页 输出规格。

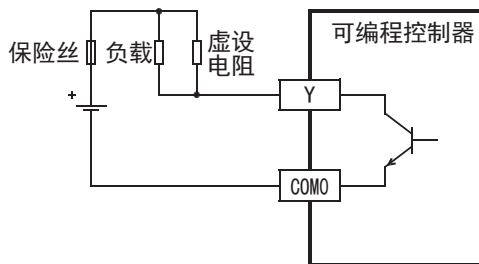
终端模块的输出规格请参考 193页 输出规格。

### 要点

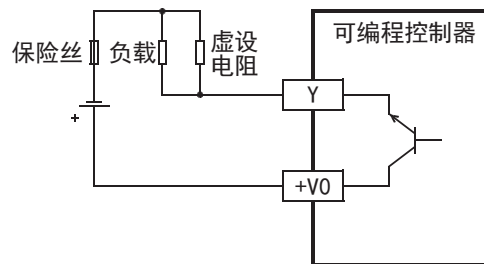
具备轻负载时晶体管OFF时间变长的特性。例如，DC24V 40mA负载时的响应时间约为0.3ms。

因此，当对响应性有要求时，且在负载较轻的情况下，请务必按照下图所示，虚设电阻以增加负载电流。

#### · 漏型输出型



#### · 源型输出型



## ■输出电流

最大负载根据各模块而不同。各模块的规格请参考下述内容。

CPU模块的输出规格请参考 25页 输出规格。

I/O模块的输出规格请参考 175页 输出规格。

终端模块的输出规格请参考 193页 输出规格。

驱动半导体元器件等时，请注意使用元器件的输入电压特性。

## ■开路漏电流

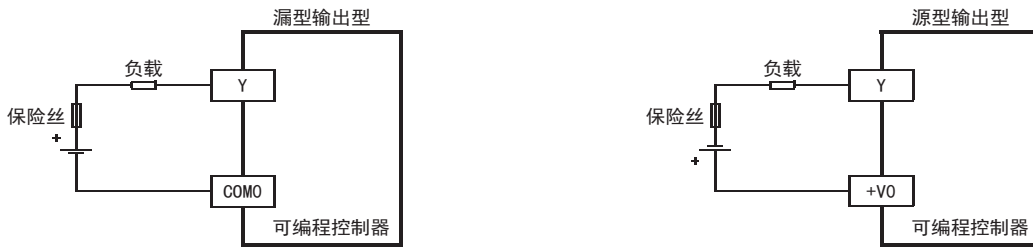
0.1mA以下。

## 接线注意事项

### ■针对负载短路的保护回路

当连接在输出端子上的负载短路时，有可能会烧坏输出元器件或者印刷电路板。

请在输出中加入起保护作用的保险丝。此外，请选用容量约为负载电流2倍的负载驱动用电源。



### ■使用电感性负载时的触点保护回路

连接电感性负载时，根据具体情况，必要时请在负载中并联二极管（续流用）。

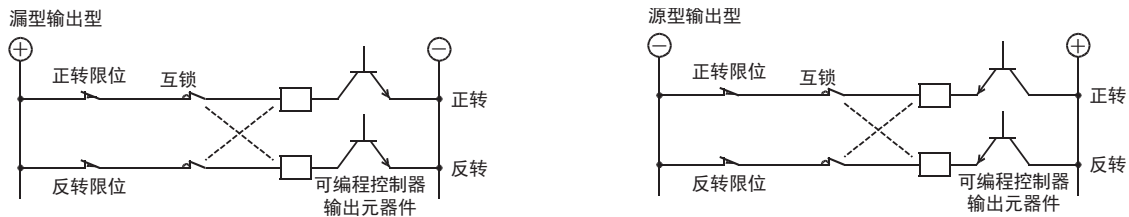
请使用符合下列规格的二极管。

标准	
反向电压	负载电压的5~10倍
正向电流	负载电流以上



### ■互锁

对于同时接通后会起危险的正反转接触器之类的负载，请在可编程控制器内的程序中进行互锁，同时还需要如下图所示在可编程控制器外部采取互锁的措施。



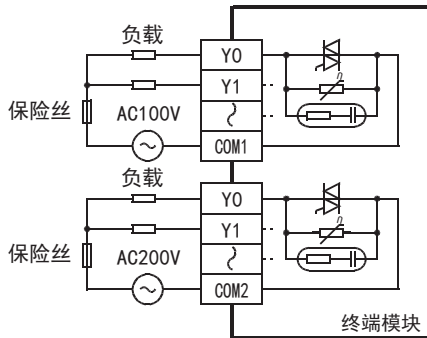
# 晶闸管输出

终端模块的输出规格请参考 193页 输出规格。

## 晶闸管输出的使用

### ■输出端子

晶闸管输出型产品为4点公共端输出型的产品。可以以各公共端为单位，驱动不同的回路电压系统(例：AC100V、AC200V等)的负载。



### ■回路绝缘

内部回路与输出元器件（晶闸管）之间采用光控晶闸管绝缘。而且，各公共端部分之间也相互隔离。

### ■动作显示

驱动光控晶闸管时LED灯亮，输出晶闸管为ON。

### ■响应时间

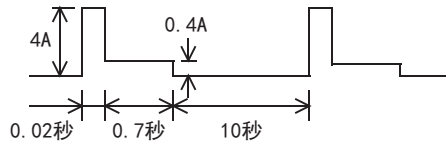
从光控晶闸管驱动（或断开）开始到输出晶闸管导通为止的时间为1ms以下，到断开为止的时间为10ms以下。

### ■输出电流

每1点输出中可以流过0.3A的电流。但是，为了限制温度上升，请设为每4点可以流过0.8A（平均每点0.2A）。当冲击电流较大的负载频繁地ON/OFF动作时，均方根电流请设在0.2A以下。

《例》

$$\sqrt{\frac{4^2 \times 0.02 + 0.4^2 \times 0.7}{0.02 + 0.7 + 10}} = 0.2A$$



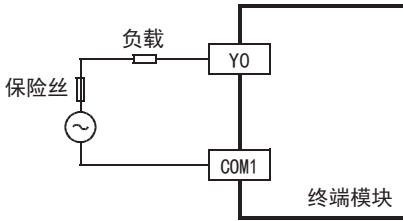
### ■开路漏电流

晶闸管输出端子上并联有断路用的C-R吸收器。因此，开路时会产生1mA/AC100V、2mA/AC200V的漏电流。由于晶闸管输出型产品存在开路漏电流，因此晶闸管输出即使断开，额定动作电流较小的小型继电器和微小电流的负载有时候会保持动作。因此，请将负载设在0.4VA/AC100V、1.6VA/AC200V以上，不足时请在负载上并联后述的浪涌吸收器。

## 接线注意事项

### ■针对负载短路的保护回路

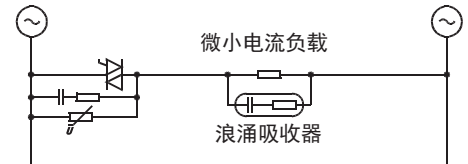
当连接在输出端子上的负载短路时，有可能会烧坏印刷线路板。请在输出中加入起保护作用的保险丝。



### ■微小电流负载

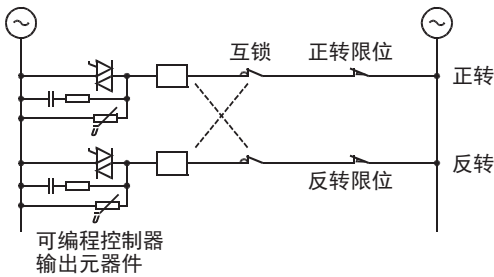
晶闸管输出回路上内置有断路用的C-R吸收器。连接“0.4VA以下/AC100V、1.6VA以下/AC200V的负载”的微小电流负载时，请务必在负载上并联浪涌吸收器。浪涌吸收器的额定电压请选择适合所用输出的产品。其他规格请参考下述内容。

标准  
静电容量：0.1 $\mu$ F左右  
电阻值：100~200 $\Omega$ 左右



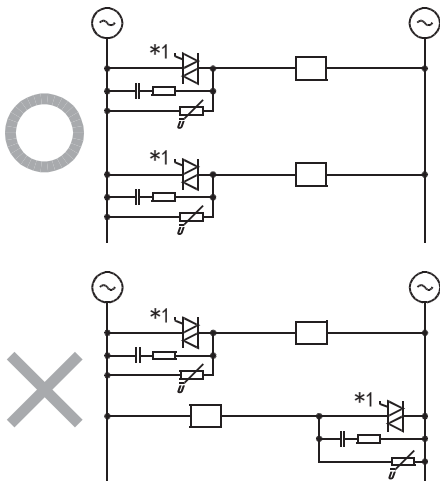
### ■互锁

对于同时接通后会引起危险的正反转用接触器之类的负载，请在可编程控制器内的程序中进行互锁，同时还需要如下图所示在可编程控制器外部采取互锁的措施。



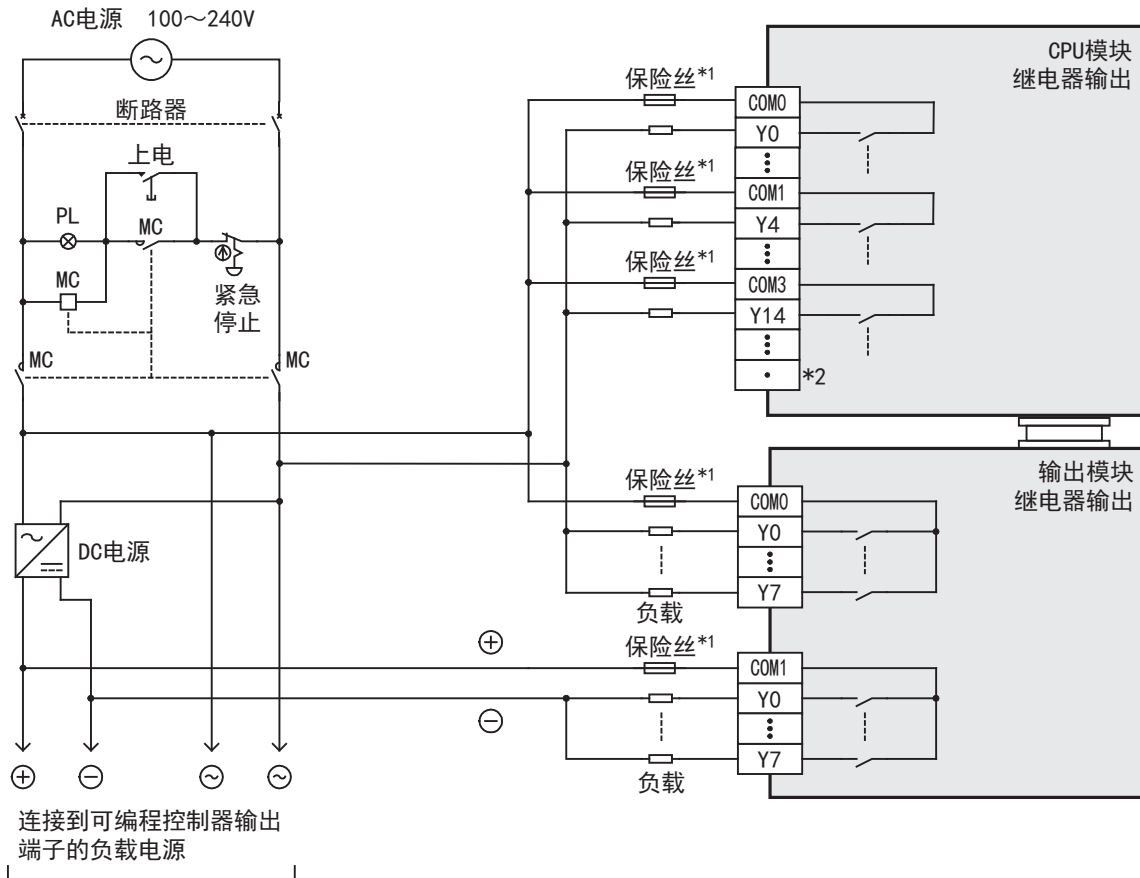
### ■同相

请同相使用可编程控制器的输出触点(\*1)。



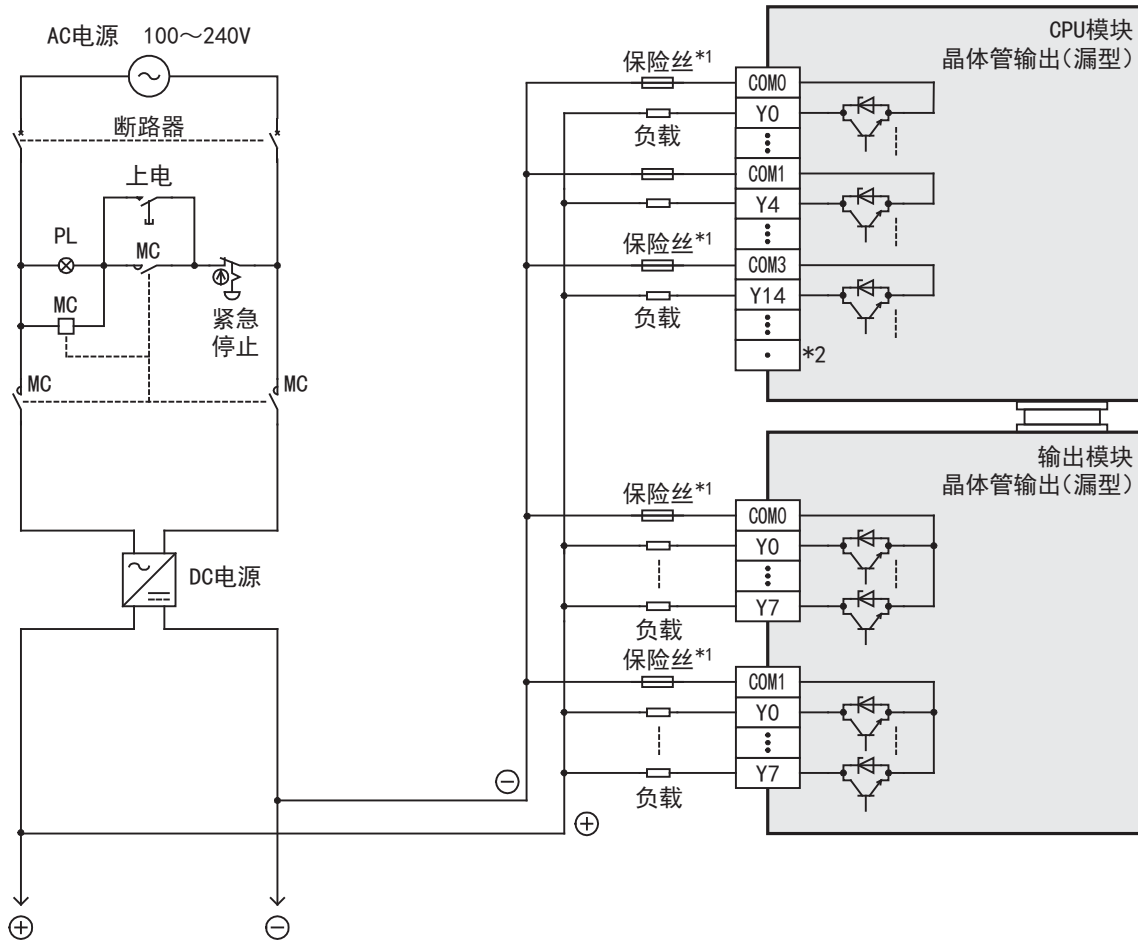
# 输出接线例

## 继电器输出



## 晶体管输出

### ■漏型输出型



连接到可编程控制器输出端子的负载电源

关于紧急停止动作,请参考“安全注意事项”的“设计注意事项”。

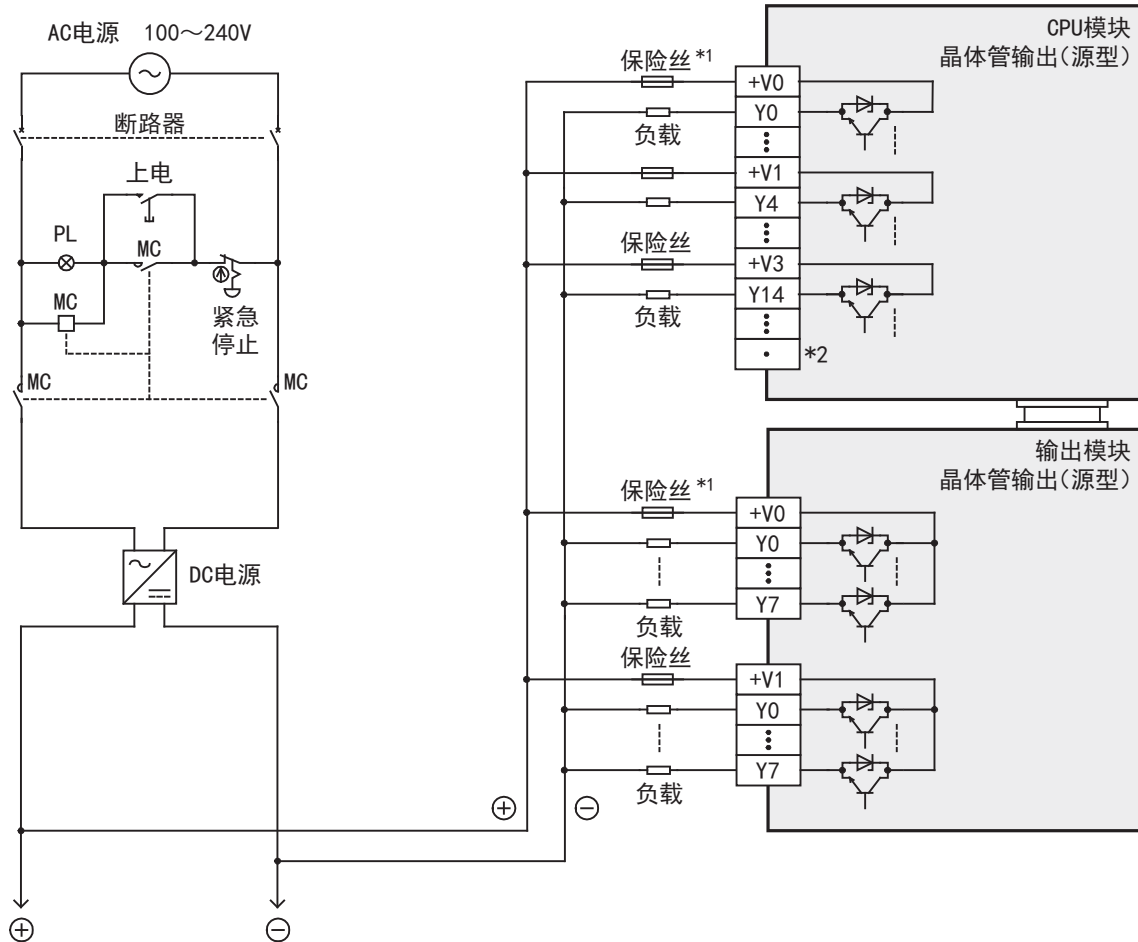
\*1 可编程控制器的输出回路中未内置保险丝。

为防止负载短路等原因造成输出元器件损坏、可编程控制器基板接线熔断,请为各负载设置合适的保险丝。

\*2 “·”端子为空端子。



## ■源型输出型



连接到可编程控制器输出端子的负载电源

关于紧急停止动作,请参考“安全注意事项”的“设计注意事项”。

\*1 可编程控制器的输出回路中未内置保险丝。

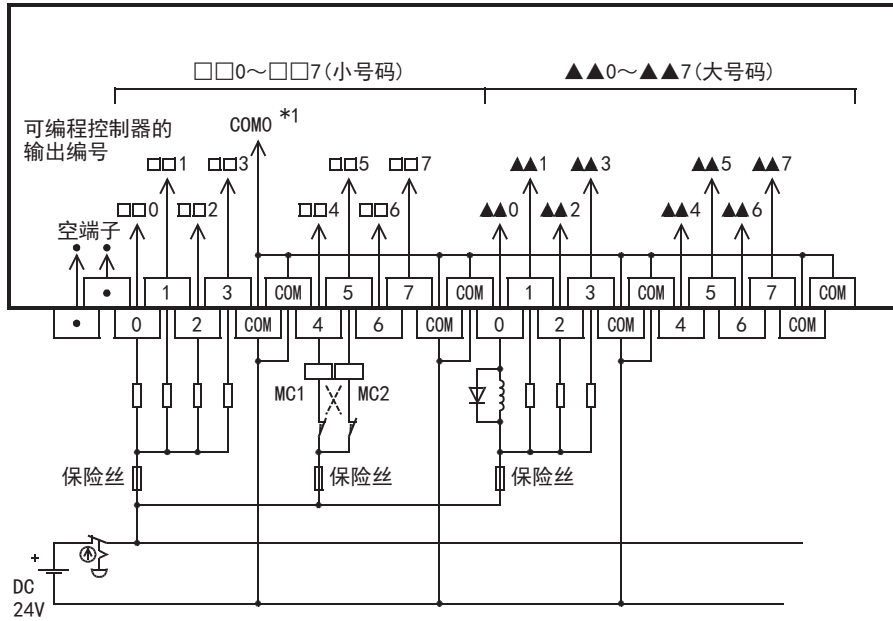
为防止负载短路等原因造成输出元器件损坏、可编程控制器基板接线熔断,请为各负载设置合适的保险丝。

\*2 “•”端子为空端子。

# 终端模块的输出接线例

## FX-16E-TB, FX-32E-TB

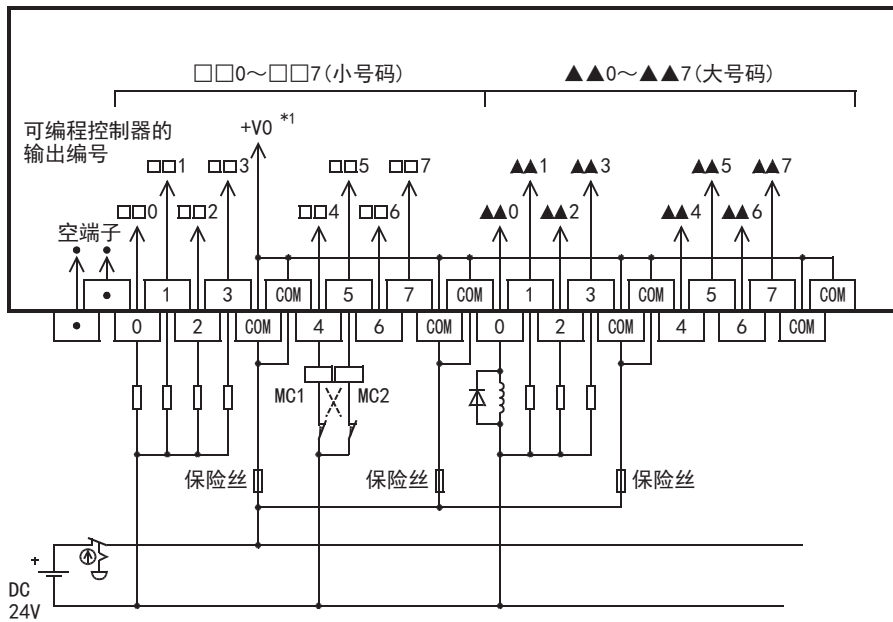
连接机型: FX5-C□EYT/D, FX5-C32ET/D



\*1 请根据连接器替换理解。

## FX-16E-TB/UL, FX-32E-TB/UL

连接机型: FX5-C□EYT/DSS, FX5-C32ET/DSS



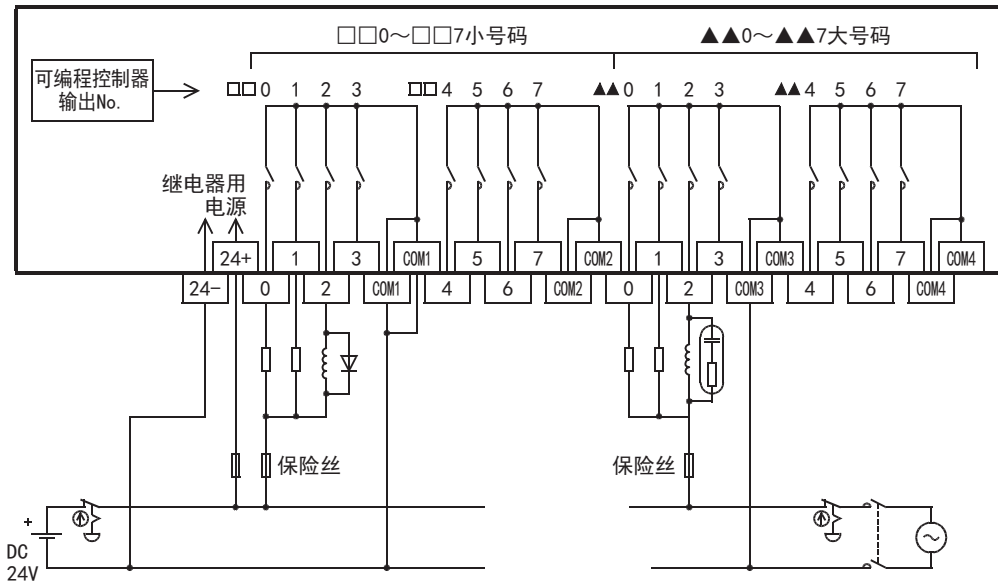
\*1 请根据连接器替换理解。

## FX-16EYR-TB, FX-16EYR-ES-TB/UL

连接机型:

FX-16EYR-TB时, FX5-C□EYT/D, FX5-C32ET/D

FX-16EYR-ES-TB/UL时, FX5-C□EYT/DSS, FX5-C32ET/DSS

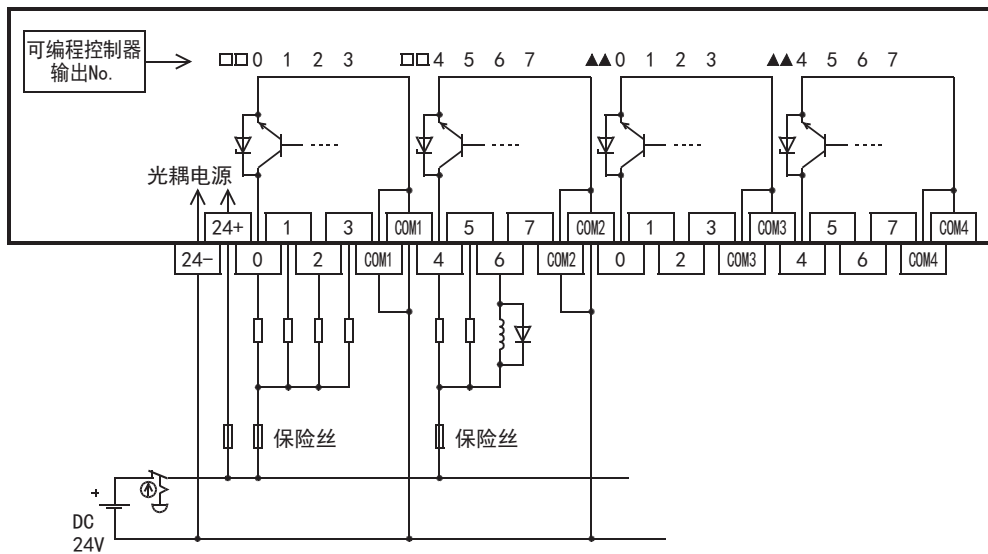


关于外部接线时的注意事项, 参考 122页 接线注意事项。

关于继电器输出的触点的寿命请参考 117页 继电器输出的触点寿命。

## FX-16EYT-TB

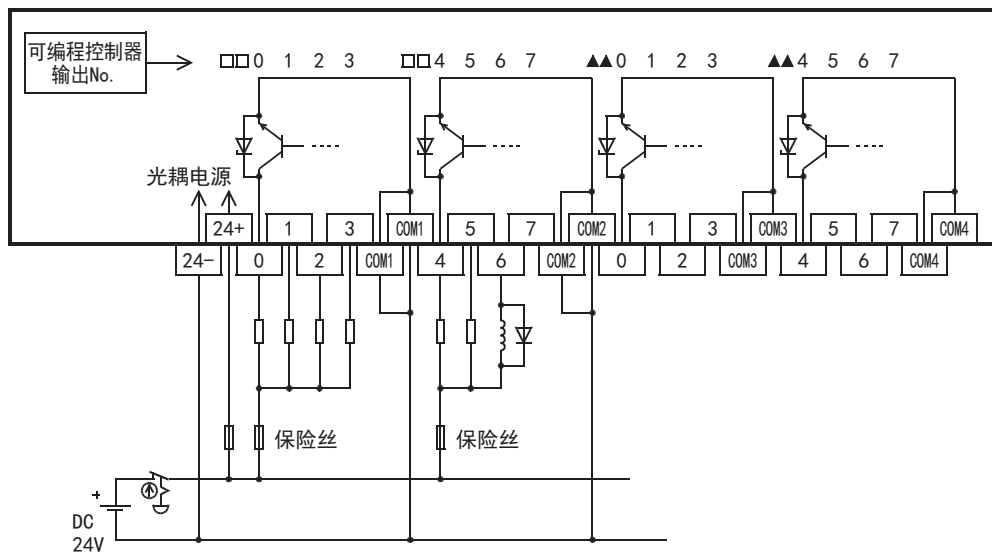
连接机型: FX5-C□EYT/D, FX5-C32ET/D



关于外部接线时的注意事项, 参考 122页 接线注意事项。

## FX-16EYT-ES-TB/UL

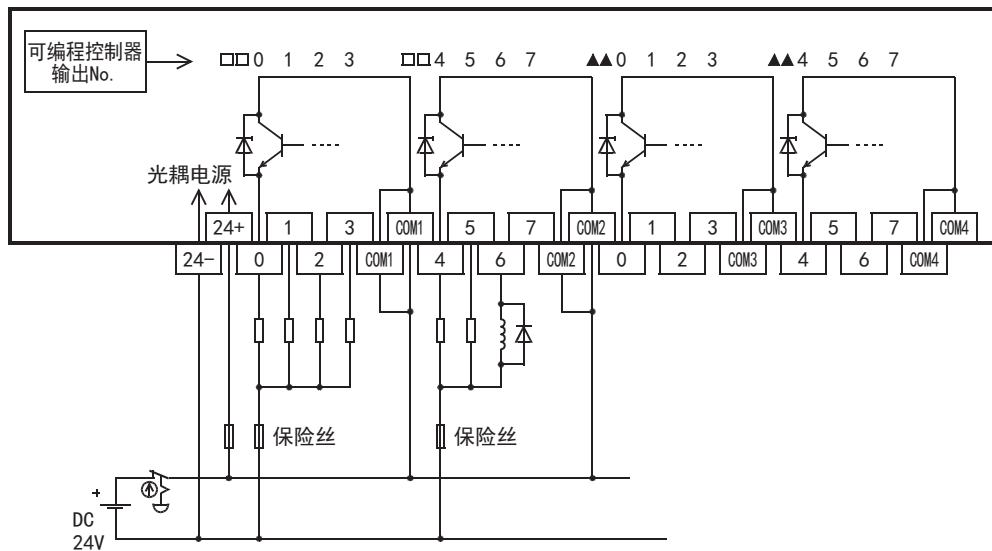
连接机型：FX5-C□EYT/D, FX5-C32ET/D



关于外部接线时的注意事项，参考 122页 接线注意事项。

## FX-16EYT-ESS-TB/UL

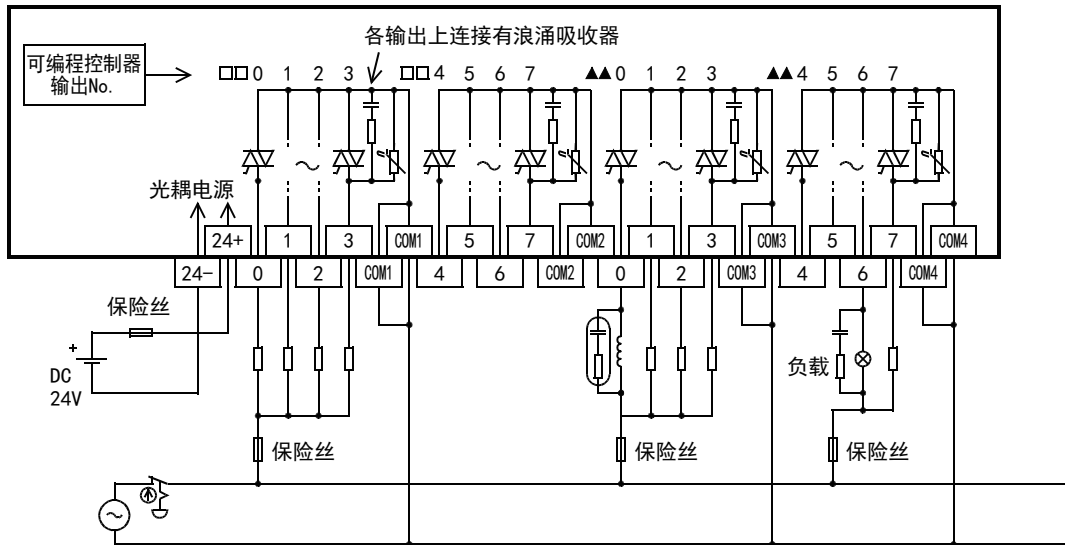
连接机型：FX5-C□EYT/DSS, FX5-C32ET/DSS



关于外部接线时的注意事项，参考 122页 接线注意事项。

## FX-16EYS-TB

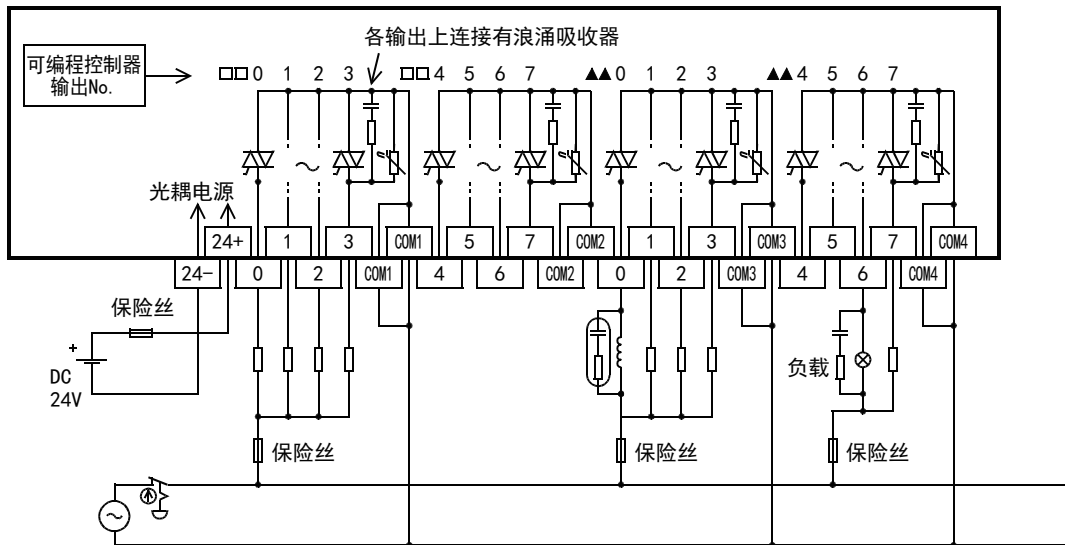
连接机型：FX5-C□EYT/D, FX5-C32ET/D



关于外部接线时的注意事项，参考 124页 接线注意事项。

## FX-16EYS-ES-TB/UL

连接机型：FX5-C□EYT/DSS, FX5-C32ET/DSS



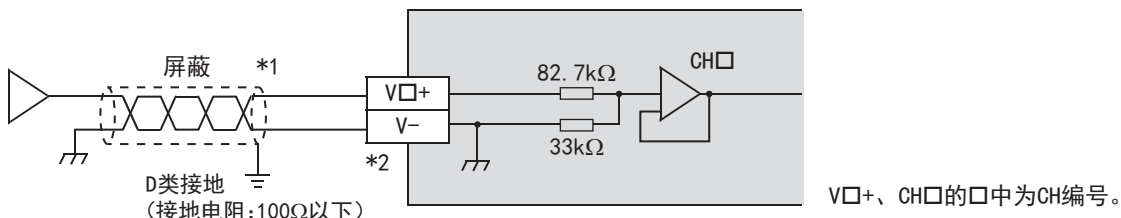
关于外部接线时的注意事项，参考 124页 接线注意事项。

## 6.7 模拟量接线

针对CPU模块内置模拟量输入输出端子的接线进行说明。

CPU模块内置模拟量输入输出规格请参考 29页 内置模拟量规格。

### 模拟量输入接线

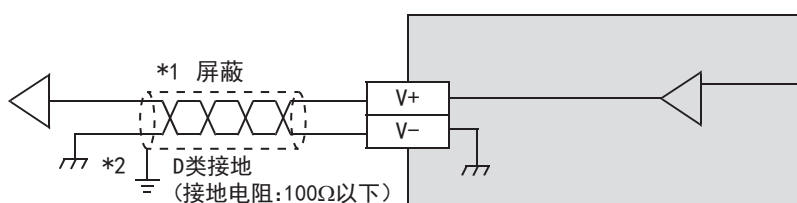


\*1 模拟量输入线使用双芯的带屏蔽双绞线电缆，且接线时请与其他动力线或容易受电感影响的线隔离。

\*2 不使用的通道请将“V□+”端子和“V-”端子短路。

作为电流输入使用时请参考 166页 模拟量输入为电流时的对应。

### 模拟量输出接线



\*1 模拟量输出线使用双芯的带屏蔽双绞线电缆，且接线时请与其他动力线或容易受电感影响的线隔离。

\*2 屏蔽线请在信号接收侧进行一点接地。

## 6.8 不同用途的接线例

### 阅读接线例前须知

按照下列的条件记载各接线例。

#### ■输入输出编号

输入输出编号按照程序（实际）的编号记载。（有可能不同于产品的端子标示。）

#### ■产品的输入输出规格

请确认接线例以及产品的输入输出规格。

- 输出包括漏型输出和源型输出的产品。

#### ■程序例

程序例（指令）按照接线的输入输出编号的分配记载。

指令说明请参考 MELSEC iQ-F FX5编程手册(指令/通用FUN/FB篇)。

## 定位功能

定位功能的接线例请参考 MELSEC iQ-F FX5用户手册(定位篇 CPU模块内置/高速脉冲输入输出模块)。

## 通信功能

使用内置RS-485通信端子排、通信板、通信适配器的通信接线请参考下列内容。

MELSEC iQ-F FX5用户手册(串行通信篇)

MELSEC iQ-F FX5用户手册(MODBUS通信篇)

使用内置以太网通信连接器的通信接线请参考下列内容。

MELSEC iQ-F FX5用户手册(以太网通信篇)

# 高速计数器

记载了高速计数器的接线例。

读取50~200kHz响应频率的脉冲时，请参考 110页 读取高速脉冲时。

高速计数器的详细内容请参考 MELSEC iQ-F FX5用户手册(应用篇)。

程序请参考 MELSEC iQ-F FX5编程手册(指令/通用FUN/FB篇)。

## 1相1输入(S/W)

接线例按下述设定使用的情况。按其他设定使用时，请参考下图进行接线。

使用通道	脉冲输入模式	外部预置输入	外部启动输入	动作模式
CH1(CPU模块)或CH9(高速脉冲输入输出模块)	1相1输入(S/W)	无效	无效	通常模式

通过工程工具的参数设定来进行高速计数器设定。

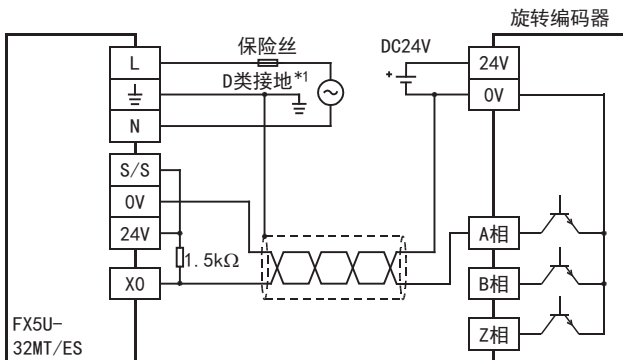
详细内容请参考 MELSEC iQ-F FX5用户手册(应用篇)。

### ■接线例

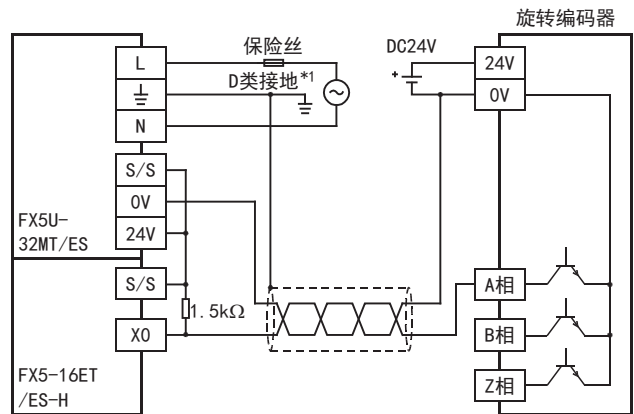
#### NPN集电极开路型晶体管输出旋转编码器

##### 漏型接线时

·使用FX5U-32MT/ES的输入时



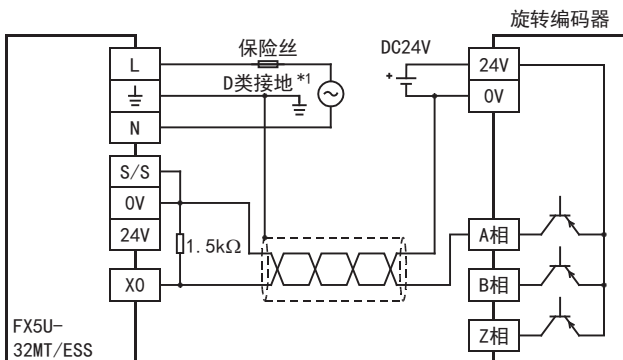
·使用FX5-16ET/ES-H的输入时



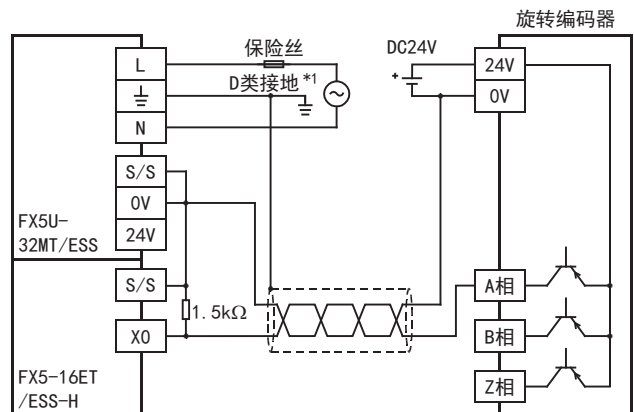
#### PNP集电极开路型晶体管输出旋转编码器

##### 源型接线时

·使用FX5U-32MT/ESS的输入时



·使用FX5-16ET/ESS-H的输入时



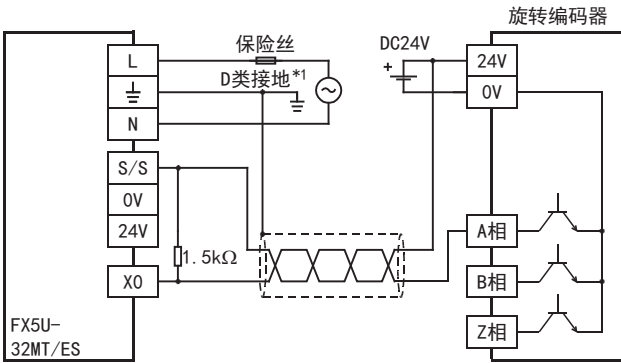
\*1 接地电阻请设在100Ω以下。

## ■接线例（使用DC24V外部电源时）

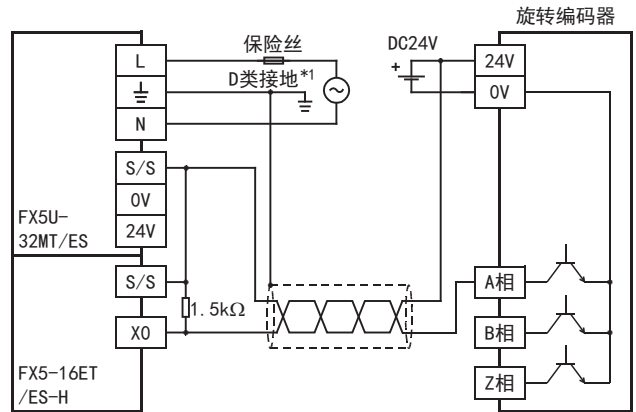
### NPN集电极开路型晶体管输出旋转编码器

#### 漏型接线时

· 使用FX5U-32MT/ES的输入时



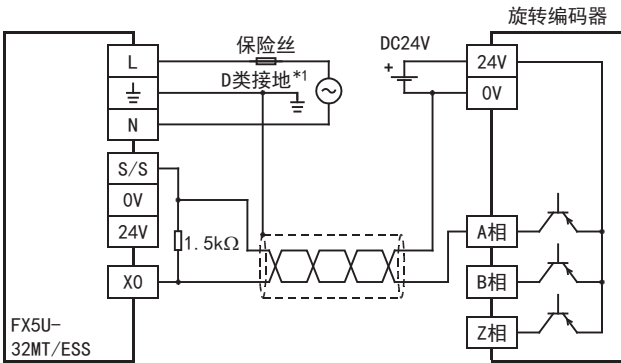
· 使用FX5-16ET/ES-H的输入时



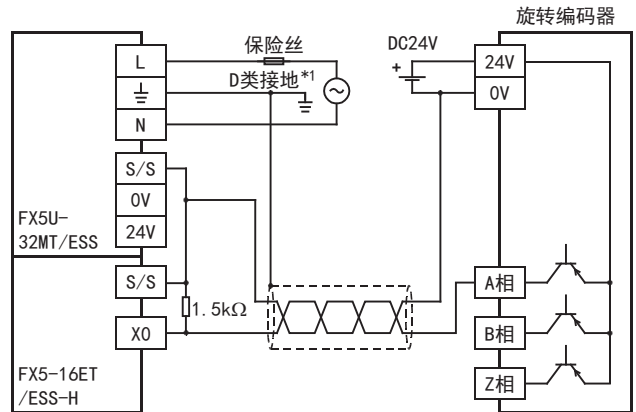
### PNP集电极开路型晶体管输出旋转编码器

#### 源型接线时

· 使用FX5U-32MT/ESS输入时



· 使用FX5-16ET/ESS-H的输入时



\*1 接地电阻请设在100Ω以下。



## 2相2输入

接线例按下述设定使用的情况。按其他设定使用时，请参考下图进行接线。

使用通道	脉冲输入模式	外部预置输入	外部启动输入	动作模式
CH2 (CPU模块) 或 CH10 (高速脉冲输入输出模块)	2相2输入	无效	无效	通常模式

通过工程工具的参数设定来进行高速计数器设定。

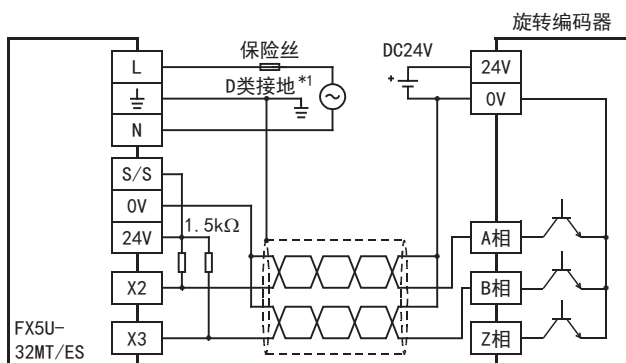
详细内容请参考《MELSEC iQ-F FX5用户手册(应用篇)》。

### ■接线例

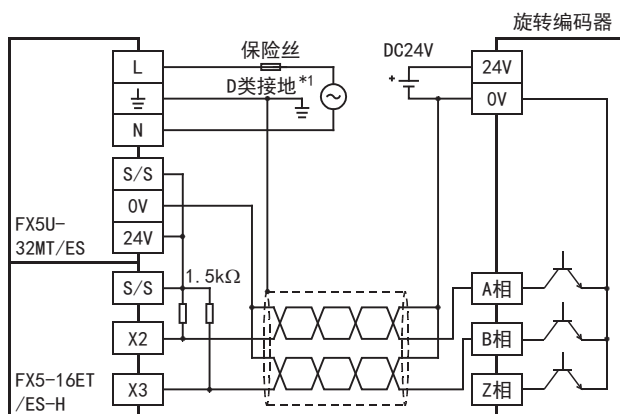
#### NPN集电极开路型晶体管输出旋转编码器

##### 漏型接线时

· 使用FX5U-32MT/ES的输入时



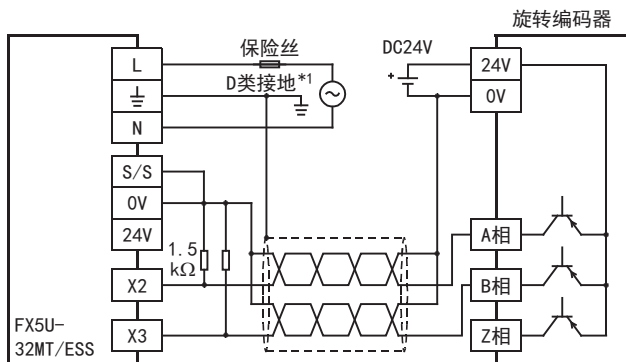
· 使用FX5-16ET/ES-H的输入时



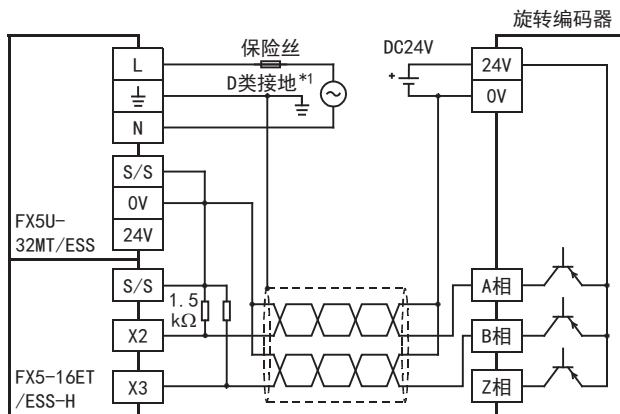
#### PNP集电极开路型晶体管输出旋转编码器

##### 源型接线时

· 使用FX5U-32MT/ESS的输入时



· 使用FX5-16ET/ESS-H的输入时



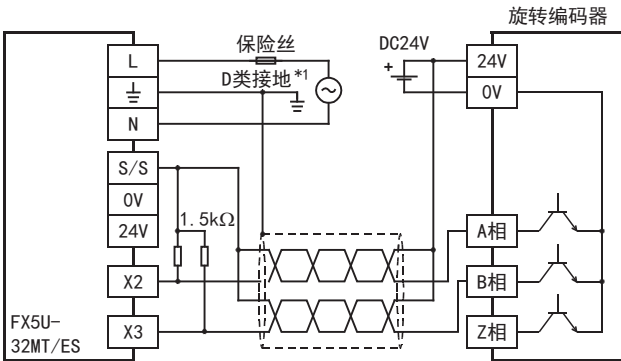
\*1 接地电阻请设在100Ω以下。

## ■接线例（使用DC24V外部电源时）

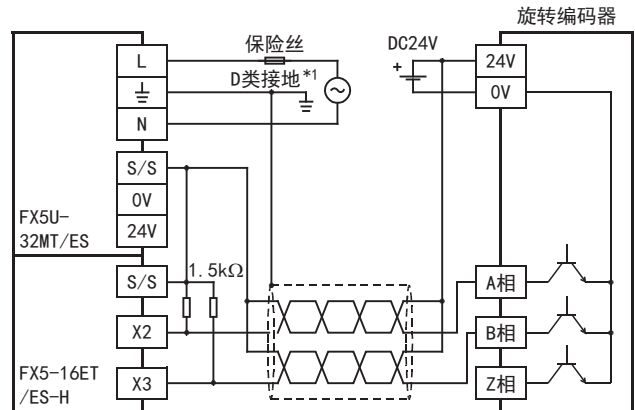
### NPN集电极开路型晶体管输出旋转编码器

#### 漏型接线时

· 使用FX5U-32MT/ES的输入时



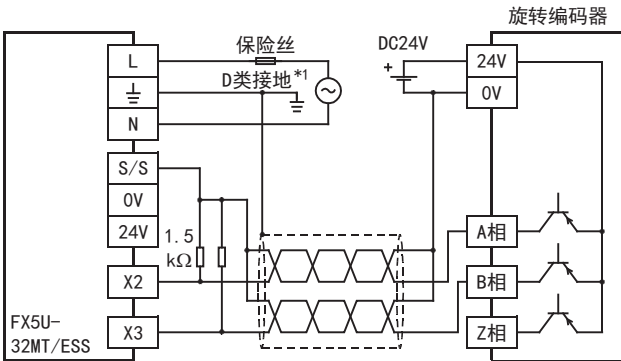
· 使用FX5-16ET/ES-H的输入时



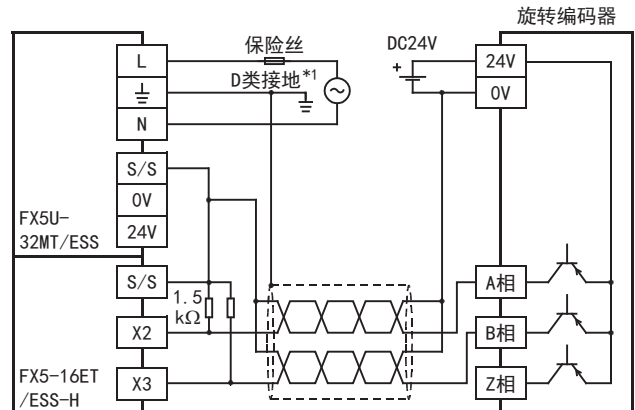
### PNP集电极开路型晶体管输出旋转编码器

#### 源型接线时

· 使用FX5U-32MT/ESS的输入时



· 使用FX5-16ET/ESS-H的输入时



\*1 接地电阻请设在100Ω以下。

# 中断

记载使用输入中断功能时的接线例。

脉冲捕捉、脉宽测量功能相同的接线。

读取50~200kHz响应频率的脉冲时，请参考 110页 读取高速脉冲时。

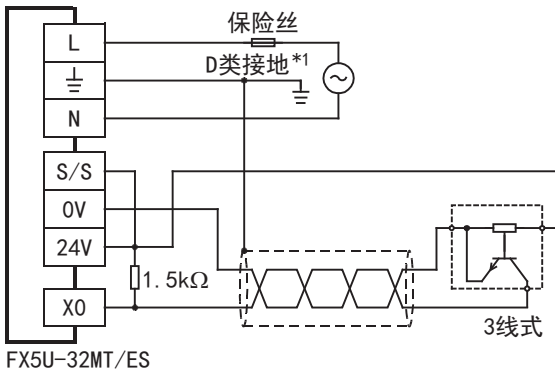
输入中断功能、脉冲捕捉功能、脉宽测量功能的详细内容请参考 MELSEC iQ-F FX5用户手册(应用篇)。

## 接线例

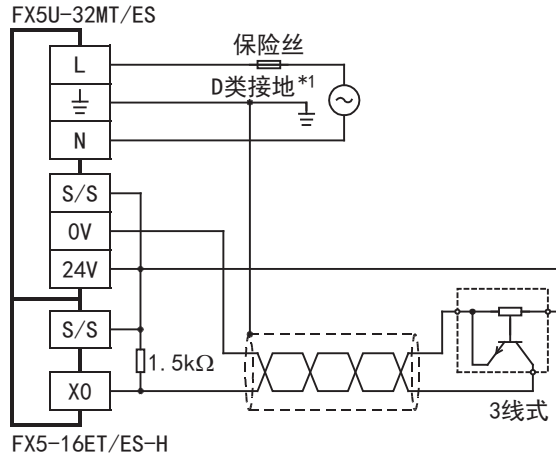
### ■使用DC24V供给电源时

#### 漏型接线时

· FX5U-32MT/ES的接线例

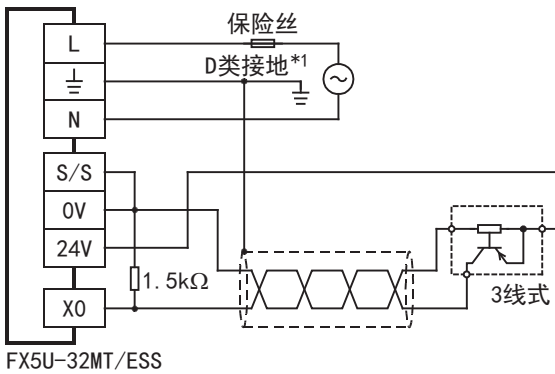


· FX5-16ET/ES-H的接线例

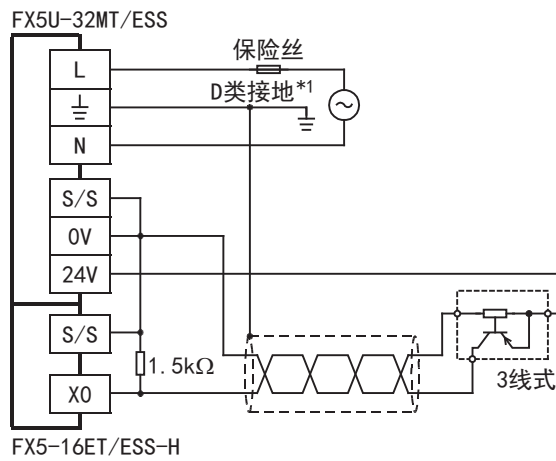


#### 源型接线时

· FX5U-32MT/ESS的接线例



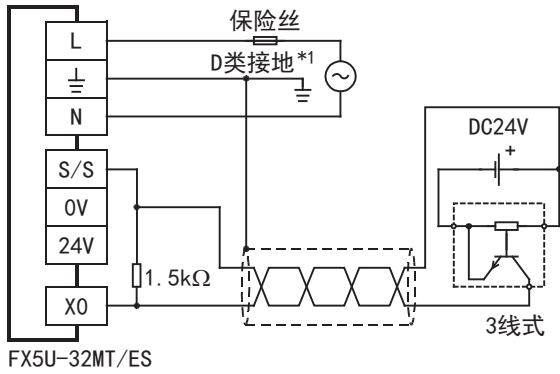
· FX5-16ET/ESS-H的接线例



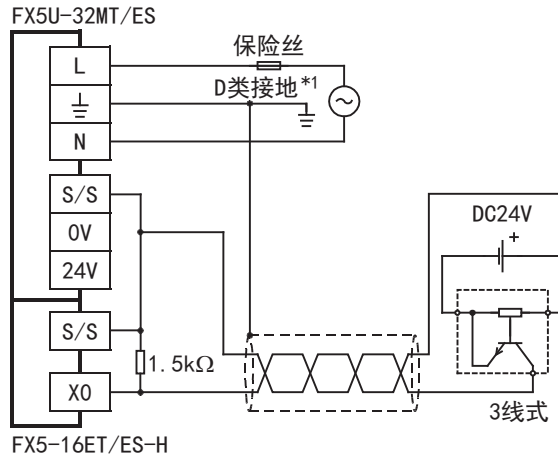
## ■使用DC24V外部电源时

### 漏型接线时

· FX5U-32MT/ES的接线例

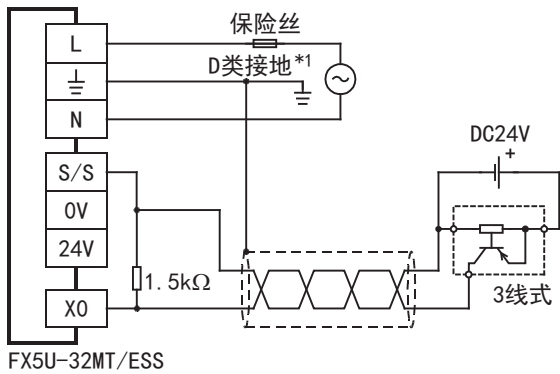


· FX5-16ET/ES-H的接线例

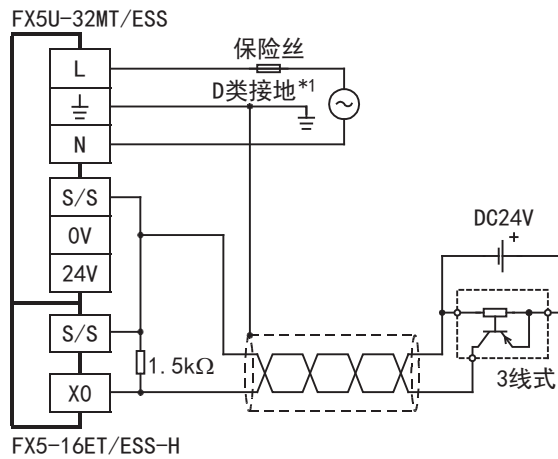


### 源型接线时

· FX5U-32MT/ESS的接线例



· FX5-16ET/ESS-H的接线例



\*1 接地电阻请设在100Ω以下。

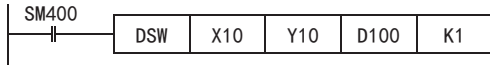
# 数字开关

## 使用DSW指令时

将数值从4位的数字开关读取至数据寄存器D100时的接线例。

指令请参考 MELSEC iQ-F FX5编程手册(指令/通用FUN/FB篇)。

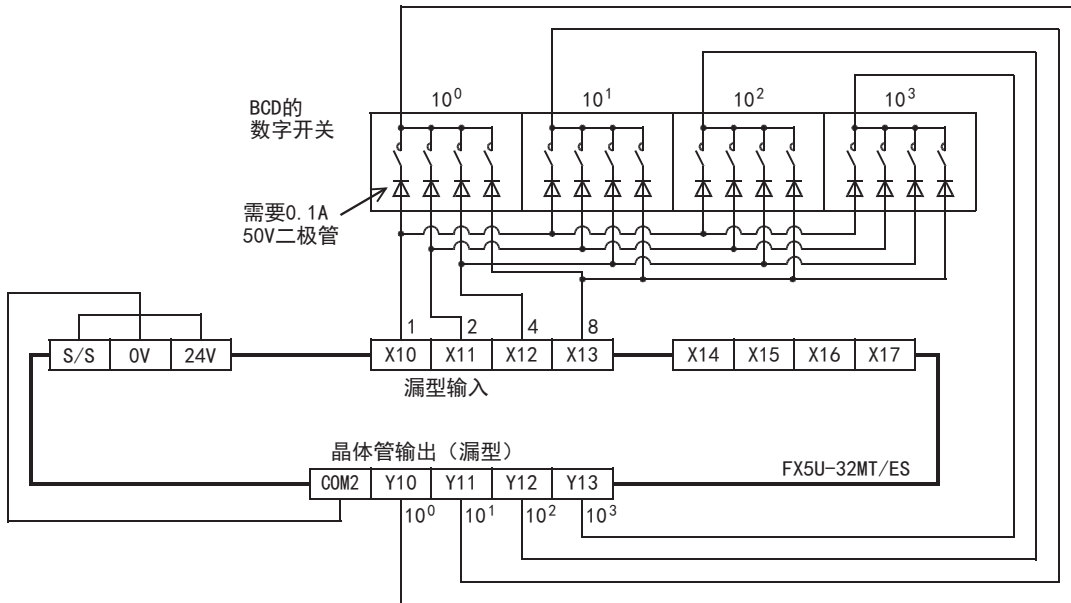
### ■程序例



### ■接线例

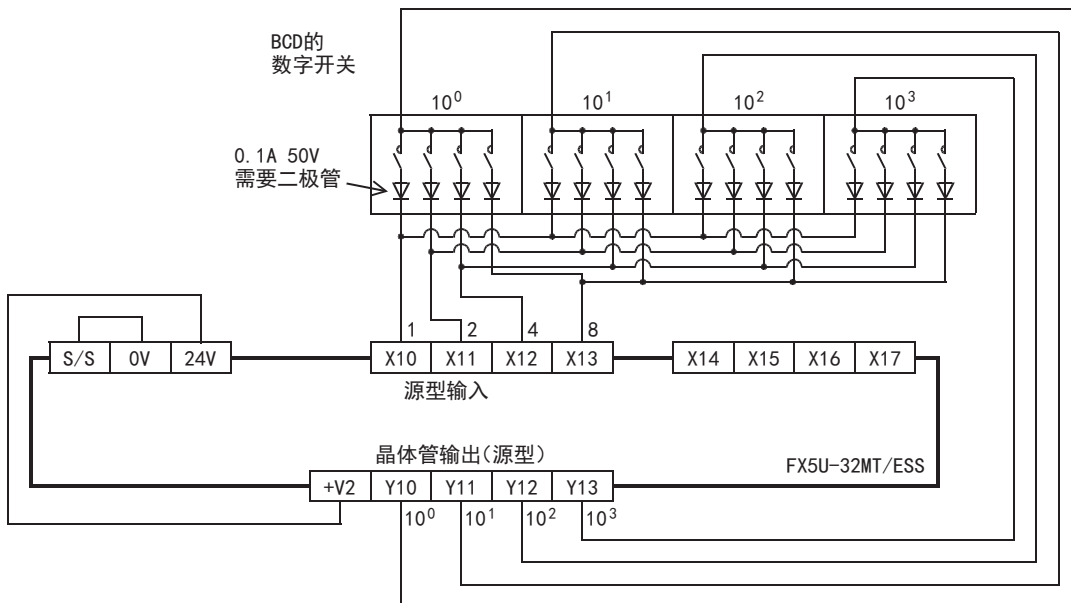
#### • 漏型接线

使用FX5U-32MT/ES的输入输出的示例。




#### • 源型接线

使用FX5U-32MT/ESS的输入输出的示例。



## 使用BIN指令时

将数值从2位的数字开关读取至数据寄存器D102时的接线例。

指令请参考  MELSEC iQ-F FX5编程手册(指令/通用FUN/FB篇)。

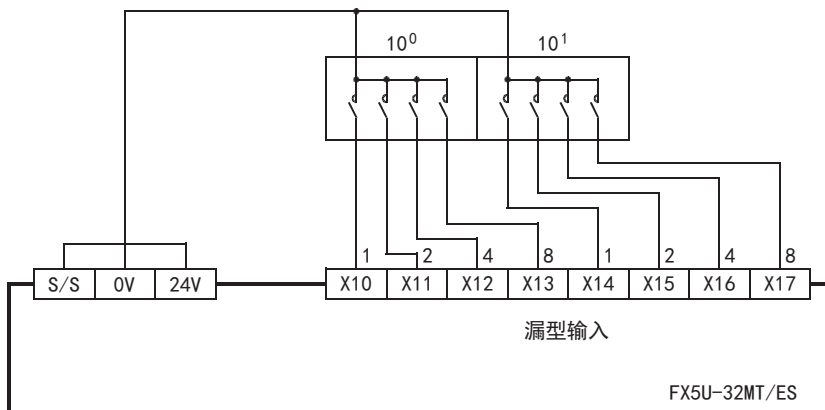
### ■程序例



### ■接线例

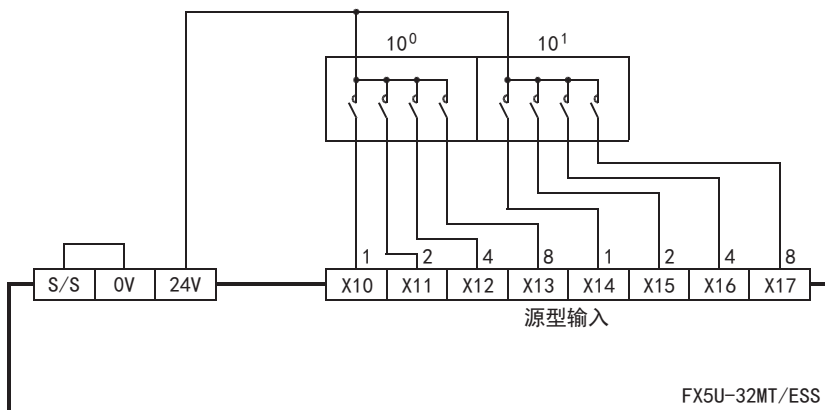
- 漏型接线

使用FX5U-32MT/ES的输入的示例。



- 源型接线

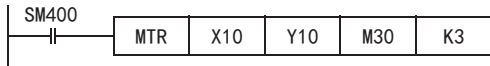
使用FX5U-32MT/ESS的输入的示例。



# 矩阵输入

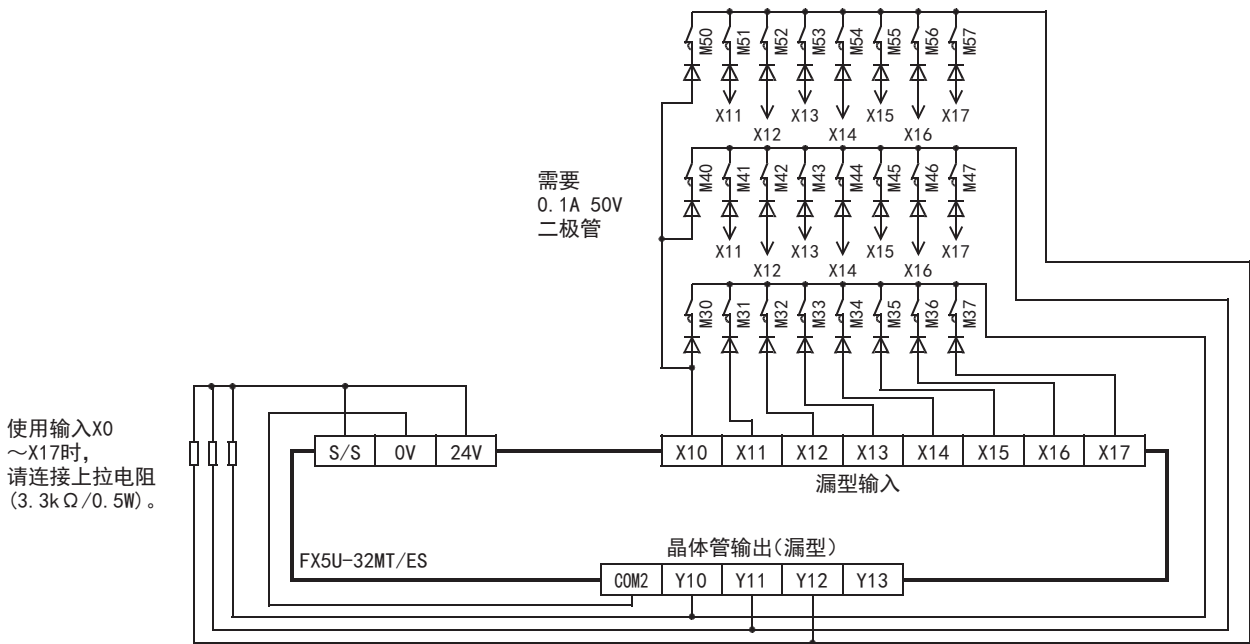
使用MTR指令读取24个开关的ON/OFF状态的接线例。  
指令请参考MELSEC iQ-F FX5编程手册(指令/通用FUN/FB篇)。

## 程序例

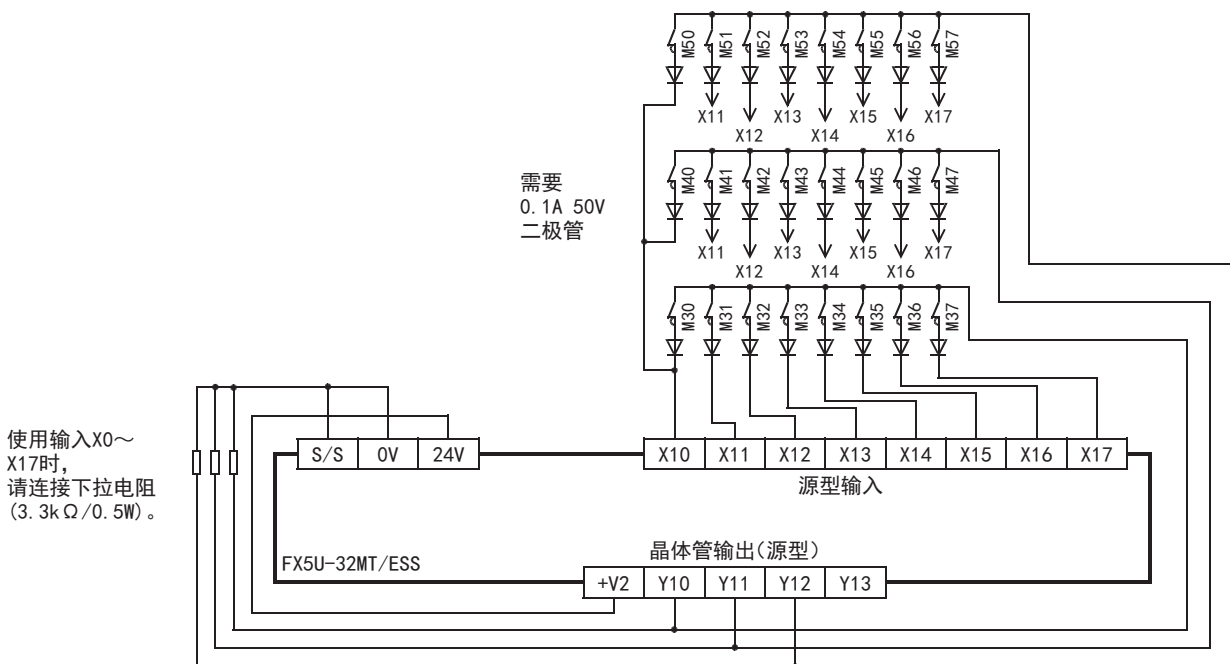


## 接线例

- 漏型接线  
使用FX5U-32MT/ES的输入输出的示例。



- 源型接线  
使用FX5U-32MT/ESS的输入输出的示例。



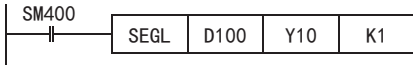
# 7段码显示

指令请参考 MELSEC iQ-F FX5编程手册(指令/通用FUN/FB篇)。

## 使用SEGL指令时

通过4位的7段码显示D100的当前值时的接线例。

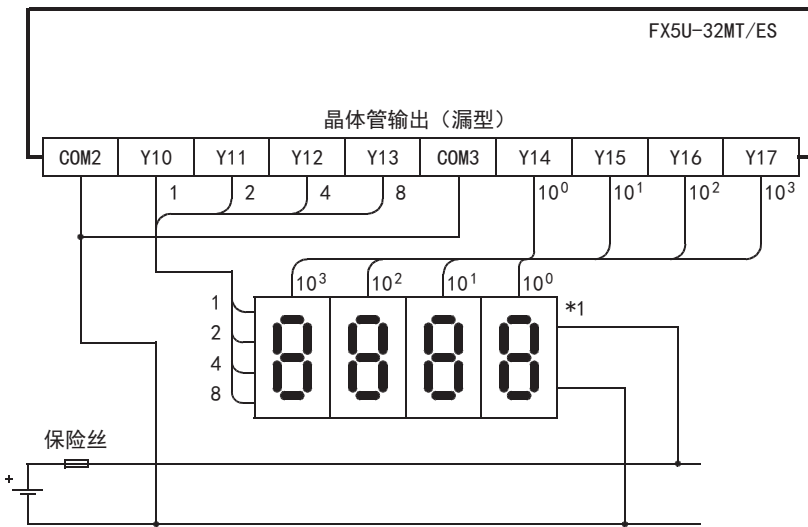
### 程序例



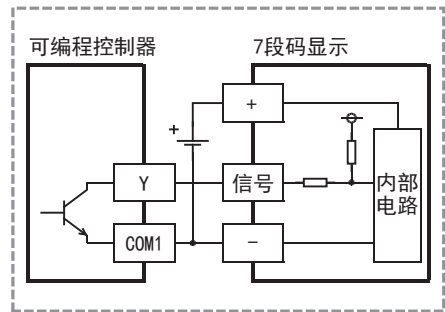
### 接线例

- 漏型接线

使用FX5U-32MT/ES的输出的示例。

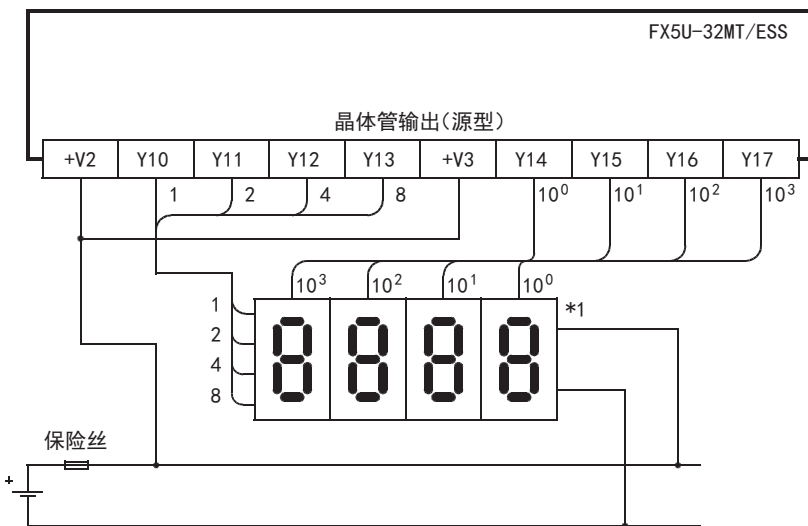


用于漏型接线的7段码显示  
(晶体管输出时)

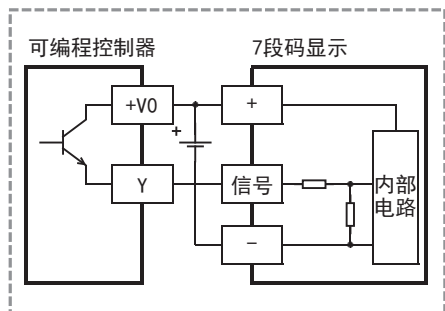


- 源型接线

使用FX5U-32MT/ESS的输出的示例。



用于源型接线的7段码显示  
(晶体管输出时)



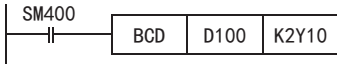
\*1 请使用带闭锁且内置BCD解码器的7段码。



## 使用BCD指令时

通过2位的7段码显示D100的当前值时的接线例。

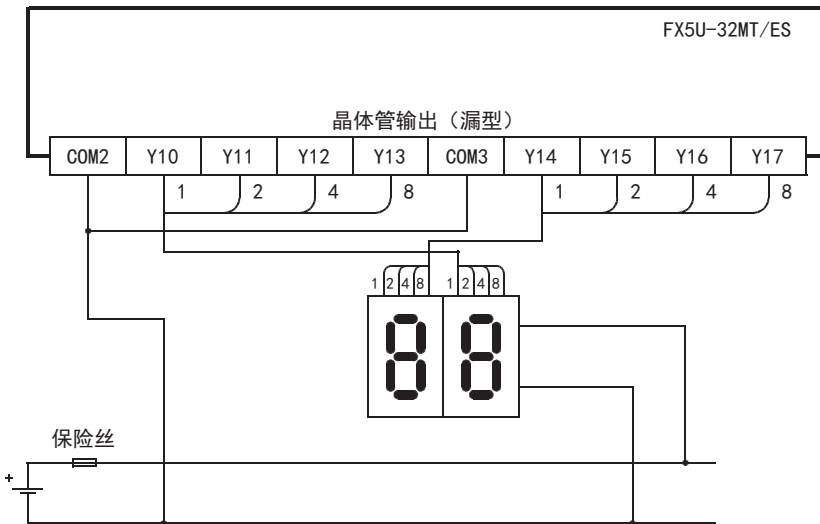
### ■程序例



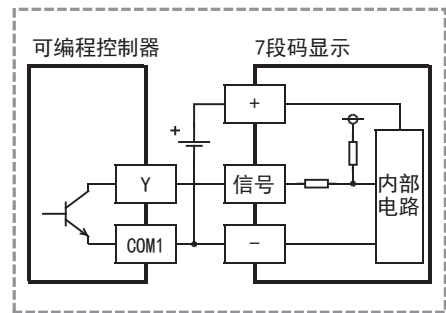
### ■接线例

- 漏型接线

使用FX5U-32MT/ES的输出的示例。

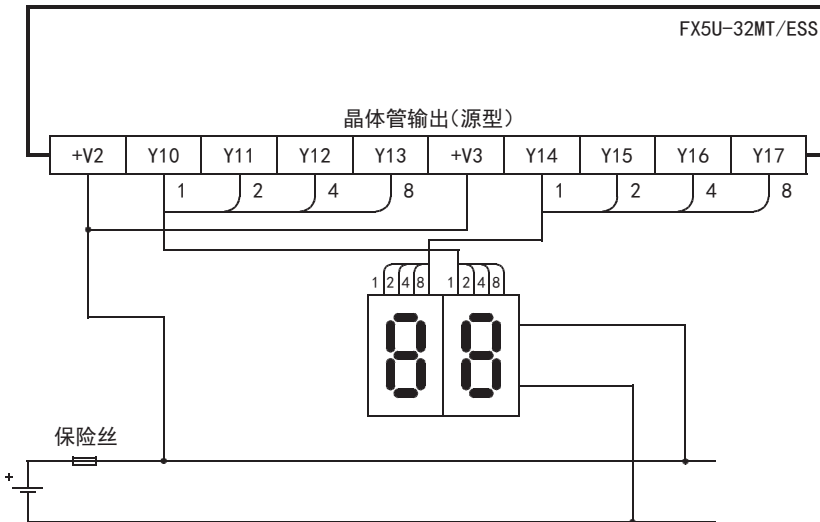


用于漏型接线的7段码显示  
(晶体管输出时)

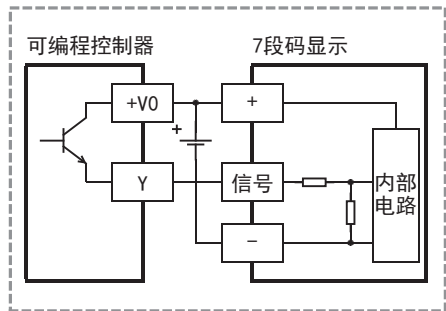


- 源型接线

使用FX5U-32MT/ESS的输出的示例。



用于源型接线的7段码显示  
(晶体管输出时)



# 7 运行调试

## 7.1 运行准备

### 准备检查

电源端子的错误连接、DC输入接线与电源线的混淆、输出接线的短路等情况都会导致产生重大损坏。因此，上电之前，请务必检查电源与接地的连接、输入输出等的接线是否正确。

#### 关于耐压和绝缘电阻试验

测量可编程控制器的耐压以及绝缘电阻时，依据下列要领。

1. 拆下所有的可编程控制器的输入输出接线以及电源线。
2. 用连接线对除可编程控制器的接地端子以外的各个端子（电源端子、输入端子、输出端子）进行连接。各端子的耐压请参考产品规格的一般规格（☞ 20页 一般规格）。
3. 请在各端子与接地端子之间进行测量。
  - 耐压 AC1.5kV或AC500V 1分钟（根据端子不同，耐压也不同。）
  - 绝缘电阻 经DC 500V绝缘电阻计测量后10MΩ以上

### 运行前的步骤

针对运行前的步骤进行说明。

#### 1. 系统的上电

确认下述项目后再上电。如果在出厂状态接通电源，因没有可编程控制器的程序，ERR LED将闪烁。

- 电源接线是否正确
- 电源电压是否在规格范围内
- CPU模块是否处于STOP状态

#### 2. 与计算机连接

将安装工程工具的计算机与CPU模块连接。（☞ 145页 与计算机连接）

#### 3. CPU内置存储器的格式化

使用工程工具进行CPU内置存储器的格式化。（☞ GX Works3操作手册）

#### 4. 参数设定

设定启动所需的参数。

（☞ GX Works3操作手册）

- 系统参数
- CPU参数
- 模块参数

#### 5. 编程

使用工程工具编写程序。（☞ MELSEC iQ-F FX5用户手册(应用篇)）

#### 6. 参数和程序的写入

将使用工程工具设定、编写的参数和程序写入CPU模块。

（☞ GX Works3操作手册）

#### 7. 系统的重新启动

使用下列任意方法对系统进行重新启动。

- 电源的OFF→ON
- CPU模块的复位（☞ 147页 复位的操作方法）

#### 8. 错误的确认

确认CPU模块的ERR LED。发生错误时，要通过工程工具的模块诊断（CPU诊断）确认错误内容，并排除错误因素。

## 9. 程序的执行

将CPU模块设为RUN状态后，确认CPU模块的P. RUN LED是否灯亮。

# 与计算机连接

将安装工程工具的计算机与CPU模块连接。

记载系统构成例和GX Works3设定。

GX Works3的详细内容请参考📖GX Works3操作手册。

## 直接连接

以下为从计算机直接连接CPU模块进行访问时的设定例。

### ■以太网连接

- 以太网端口直接连接



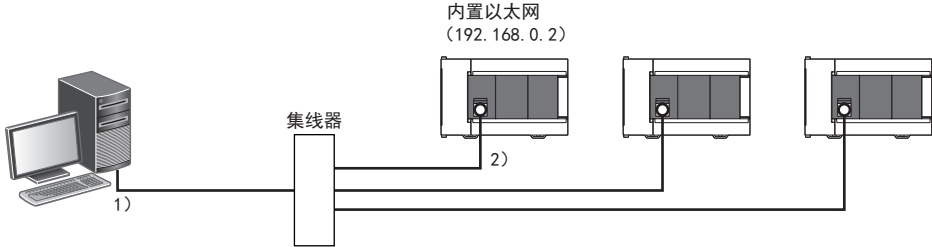
GX Works3的设定

No.	项目	选择项目	内部设置	输入值
1)	计算机侧I/F	Ethernet Board	—	—
2)	可编程控制器侧I/F	PLC Module		以太网端口直接连接
	其他站指定	No Specification	通信时间检查	30秒
			重试次数	0次

### 要点 🔍

FX5CPU模块时，可以对以太网端口直接连接时使用的计算机侧以太网适配器进行指定。点击“连接目标指定”画面的[CPU模块直接连接设置]按钮，在显示的“CPU模块直接连接设置”画面选择适配器。

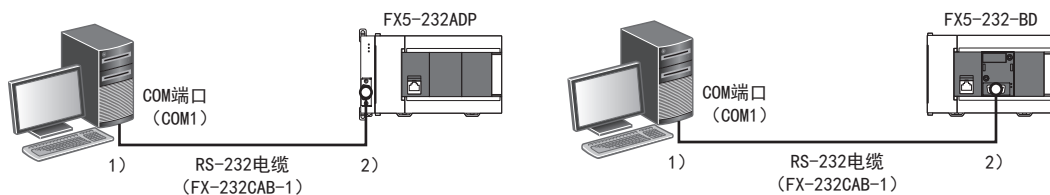
- 经集线器连接



GX Works3的设定

No.	项目	选择项目	内部设置	输入值	
1)	计算机侧I/F	Ethernet Board	—	—	
2)	可编程控制器侧I/F	PLC Module	经由集线器连接	IP地址	192.168.0.2
				响应等待时间	2秒
	其他站指定	No Specification	通信时间检查	30秒	
			重试次数	0次	

## ■ 串行连接



GX Works3的设置

No.	项目	选择项目	内部设置	输入值
1)	计算机侧I/F	Serial/USB	RS-232C	—
			COM端口	COM1
			传送速度	115.2Kbps
2)	可编程控制器侧I/F	PLC Module	CPU模式	FX5CPU
	其他站指定	No Specification	通信时间检查	30秒
			重试次数	0次

## 7.2 运行/测试

### 自诊断功能

CPU模块上电后，CPU模块自己诊断有无异常的自诊断功能便会启动，如果硬件、参数、程序无异常便会启动。

无异常时，则根据RUN运行的指令（☞ 147页 RUN/STOP/RESET的使用）变为运行（RUN）状态（P.RUN LED灯亮）。检测出异常时，ERR LED闪烁或灯亮。

### 监控/调试

可使用工程工具对可编程控制器的软元件ON/OFF、当前值、设定值进行监控/改变。

详细内容请参考☞ GX Works3操作手册。

## 7.3 RUN/STOP/RESET的使用

### RUN/STOP/RESET方法的种类

FX5U CPU模块的RUN（运行）/STOP（停止）/RESET方法有以下两种。

#### 通过RUN/STOP/RESET开关进行操作

可通过RUN/STOP/RESET开关改变CPU模块的动作状态。

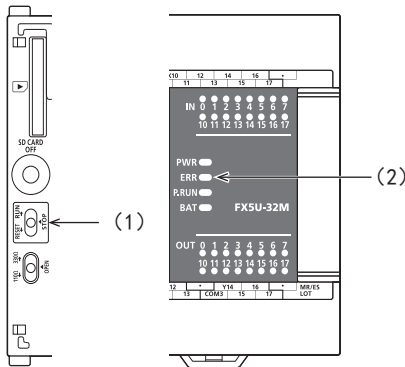
将RUN/STOP/RESET开关拨至RUN位置可执行程序，拨至STOP位置可停止程序。

#### ■复位的方法

使用RUN/STOP/RESET开关进行复位。即便将RUN/STOP/RESET开关拨至RESET侧，也无法立即进行复位。

使用RUN/STOP/RESET开关的复位操作请按如下步骤进行。

1. 将RUN/STOP/RESET开关（1）拨至RESET侧保持1秒钟以上。
2. 确认ERR LED（2）多次闪烁。
3. 将RUN/STOP/RESET开关拨回STOP位置。



#### 远程操作

在将CPU模块RUN/STOP/RESET开关拨至RUN位置的状态下，可从外部改变CPU模块的动作状态。此外可将CPU模块的动作状态设为PAUSE状态。

远程操作可通过以下方法执行。

- 触点的方法（《MELSEC iQ-F FX5用户手册(应用篇)》）
- 工程工具的方法（《GX Works3操作手册》）
- 使用SLMP的外部设备的方法（《MELSEC iQ-F FX5用户手册(SLMP篇)》）

#### 多个RUN/STOP方法的并用

#### ■并用RUN/STOP/RESET开关和RUN触点时

- 可编程控制器的RUN/STOP状态如下表所示。

RUN/STOP/RESET开关的状态	通过参数设定为RUN端子的输入状态	CPU模块的状态
RUN	RUN	RUN
	STOP	STOP
STOP	RUN	STOP
	STOP	STOP

# 8 维护/检查

## 8.1 日常检查

针对日常实施的检查项目进行说明。

项目	检查项目	检查内容	
1	模块的安装状态	安装螺丝的松动	请重新拧紧以防安装螺丝松动。
		模块安装状态	请确认模块已安装牢固。
		盖板的拆卸	请确认盖板未拆卸。
2	连接状态	端子螺丝的松动	请重新拧紧以防端子螺丝松动。
		压接端子的接近	请确认压接端子间接近，并矫正正确间隔。
		连接器的松动	请安装牢固以防电缆连接器松动。
3	LED状态	请确认状态是否正常。 ☞ 153页 通过LED确认各模块的用户手册	

## 8.2 定期检查

针对6个月~1年实施1~2次左右的检查项目进行说明。

请在设备搬迁改造或改变接线等情况下实施检查。

项目	检查项目	检查内容	
1	周围环境	使用环境温度	请确认控制柜内温度为-20~55℃。*1
		使用环境湿度	请确认控制柜内湿度为5~95%RH。
		使用环境	请确认无腐蚀性、可燃性气体，且导电性尘埃（灰尘）不严重。
2	电源电压检查	请确认供电电压在规格范围内。	
3	安装状态	松动、晃动	请重新拧紧以防安装螺丝松动。
		垃圾、异物的附着	请去除垃圾、异物。或者清扫。
4	连接状态	端子螺丝的松动	请重新拧紧以防端子螺丝松动。
		压接端子的接近	请确认压接端子间接近，并矫正正确间隔。
		连接器的松动	请安装牢固以防电缆连接器松动。
5	电池	BAT LED	请确认BAT LED已灯灭。 请在闪烁时更换电池。
		购买电池后经过的时间	使用5年以上时，请更换电池。
		SM51（SM8005）、SM52（SM8006）的断开	请确认SM51（SM8005）、SM52（SM8006）已断开。 SM51（SM8005）、SM52（SM8006）接通后，请更换电池。
6	模块诊断（CPU诊断）	请通过模块诊断确认系统是否正常。 ☞ 155页 模块诊断（CPU诊断）	
7	继电器触点	请确认继电器输出的触点寿命。 ☞ 117页 继电器输出的触点寿命	

\*1 2016年6月以前的产品为0~55℃。

### 要点

继电器输出的触点寿命根据使用的负载种类有很大变化。请注意，负载产生的反向电动势或冲击电流可能导致触点接触不好或是粘连在一起，致使触点寿命显著缩短。

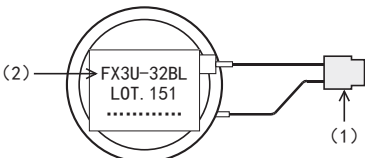
☞ 117页 继电器输出的触点寿命

## 8.3 电池

### 各部位名称

想对软元件存储器、时钟数据进行停电保持（闭锁）时要使用电池。

CPU模块未内置出厂电池。请根据需要进行准备。停电保持时需要设定参数。（☞ 150页 使用工程工具设定选件电池）

外观	编号	名称	内容
	(1)	连接器	连接到CPU模块的电池用连接器上。
	(2)	铭牌	记载有产品型号和制造批号。

### 规格

表示电池的性能规格。

项目	FX3U-32BL
电池种类	二氧化锰一次性电池
额定电压	3.0V
寿命	预期寿命5年（环境温度：25℃）*1

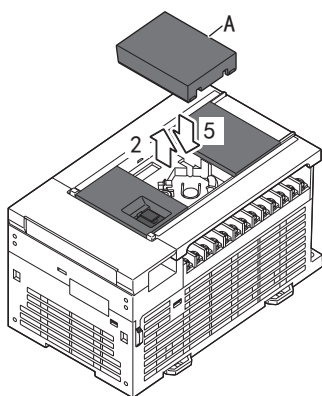
\*1 电池的寿命会根据环境温度变化。（☞ 151页 电池的寿命及更换的预期）

### 电池的安装

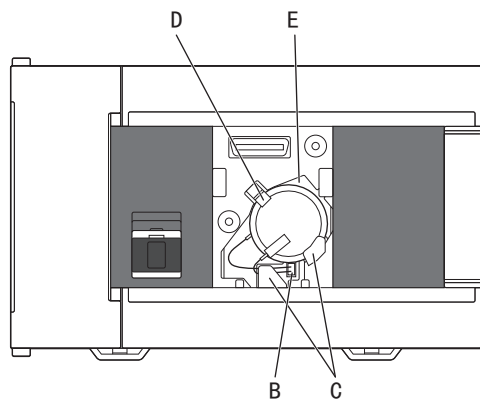
CPU模块未内置出厂电池。使用电池时请按以下步骤安装电池。此外使用电池进行停电保持时，需要设定参数。（☞ 150页 使用工程工具设定选件电池）

#### 安装步骤

1. 断开电源。
2. 拆下连接扩展板用的连接器盖板（下图A）。安装扩展板时，请拆下产品。



3. 插入电池的电池用连接器（下图B）。
4. 将电池放入下侧卡扣（下图C）内侧，将上侧卡扣（下图D）向左上方推起，同时将电池嵌入电池座（下图E）。

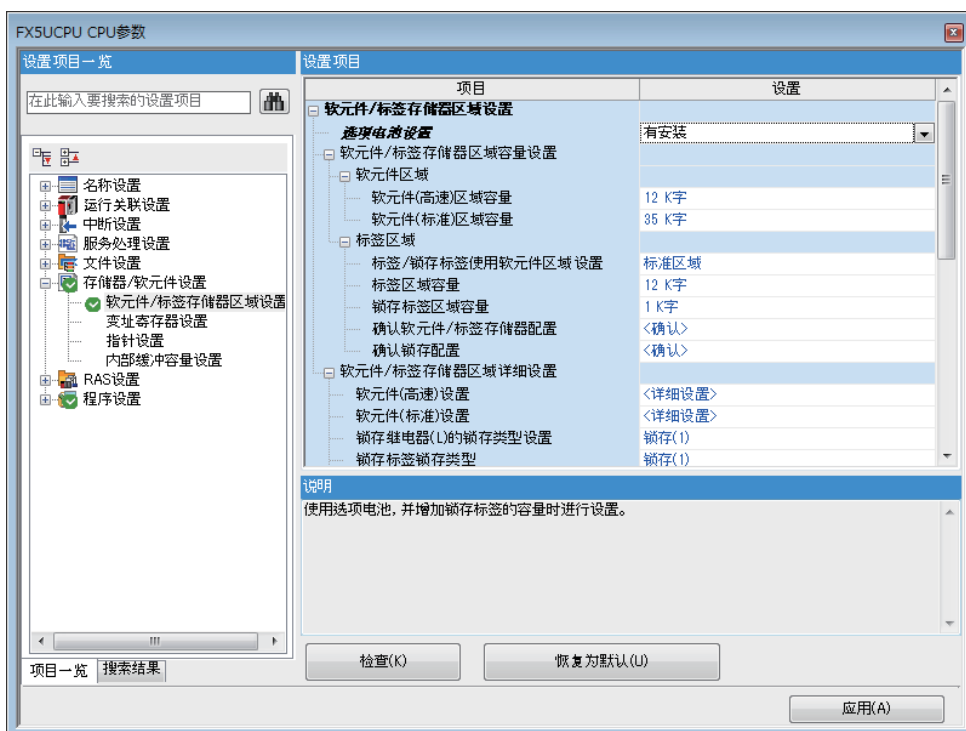


5. 安装连接扩展板用的连接器盖板。根据步骤2拆下扩展板后，请再次安装产品。

## 使用工程工具设定选件电池

使用选件电池，并且增加闭锁软件/闭锁标签的容量时，必须进行以下设定。  
 请注意，未设定时无法保持数据。

- 选择导航窗口 ⇒ [参数] ⇒ [FX5UCPU] ⇒ [CPU参数] ⇒ [存储器/软件设置] ⇒ [软件/标签存储器区域设置] ⇒ [选件电池设置] ⇒ [有安装]





# 电池的更换

## 电池的寿命及更换的预期

当电池电压过低时接通电源，面板上的BAT LED闪红灯，SM51（SM8005）和SM52（SM8006）接通。从灯亮开始后约1个月左右可以保持存储器，但是有时候会发现得较迟，所以请尽快购买并更换电池。

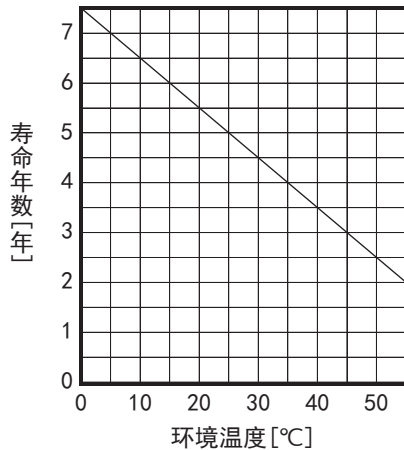
### 要点

FX3U-32BL的预期寿命：5年（环境温度：25℃）

电池的寿命会根据环境温度变化。

更换时，请参考如下图表预测寿命，事先确认考虑。

寿命和温度的关系

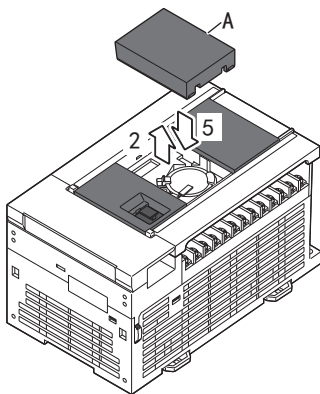


## 更换步骤

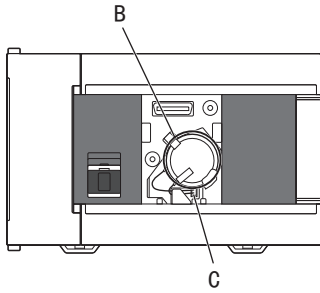
CPU模块的电池电压不足时，请按以下步骤更换电池。

拆下电池后，利用电容器可在停电保持时间（20秒）备份存储器内容。请在20秒以内完成电池更换步骤3~4。更换时间超过停电保持时间后，存储器内容可能消失。

1. 断开电源。
2. 拆下连接扩展板用的连接器盖板（下图A）。安装扩展板时，请拆下产品。



3. 将旧电池从电池座（下图B）拆下，然后拔出电池用连接器（下图C）。



4. 安装新电池。（☞ 149页 电池的安装）

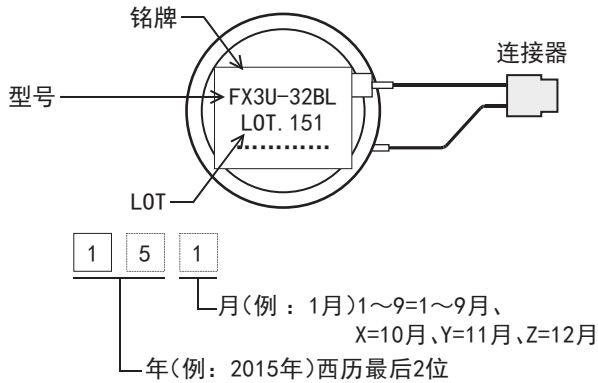
5. 安装连接扩展板用的连接器盖板。根据步骤2拆下扩展板后，请再次安装产品。

### 要点

- 更换电池后，请检查设置闭锁后的软元件、时钟数据是否被正确保持，确认安全后启动可编程控制器。
- 设置闭锁后的软元件等未被正确保持时，将设置闭锁后的软元件清零，如果需要请对初始值和时钟重新设定。

## 制造年月的阅读方法

电池制造批号的阅读方法



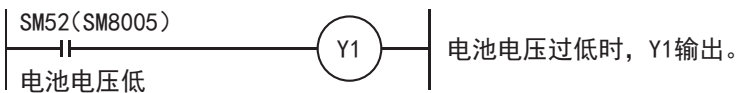
## 电池电压低的特殊继电器

请使用GOT等以便可在外部一直监视。

- SM52 (SM8005)

电池电压降至低于规定值后接通。

电池电压正常后断开。



- SM51 (SM8006)

电池电压降至低于规定值后接通。

电池电压正常后依然保持接通状态。

- SD8005

可监控电池的电压。

# 9 故障排除

针对使用系统中所发生的各种错误的内容、原因及处理方法进行说明。  
个别模块的故障排除请参考各模块的手册。

## 要点

将发生故障时的程序和软元件等保存后，可有助于分析故障原因等。（[☞ 158页 数据的保存](#)）

## 9.1 故障排除的步骤

发生故障时，按以下顺序实施故障排除。

1. 请确认各模块是否正确安装或者是否正确接线。
2. 请确认CPU模块的LED。（[☞ 153页 通过LED确认](#)）
3. 请确认各智能功能模块的LED。（各模块的用户手册）
4. 请连接工程工具，并启动模块诊断（CPU诊断）。能够确认错误原因和处理方法。（[☞ 155页 模块诊断（CPU诊断）](#)）
5. 通过模块诊断（CPU诊断）无法明确原因时，请从工程工具的事件履历中检查错误的履历，明确原因。（[☞ 156页 事件履历](#)）
6. 请确认错误原因和处理方法，然后实施处理。

## 9.2 通过LED确认

请实施通过LED确认模块状态的方法来作为一次诊断手段。

### PWR LED的确认

PWR LED灯灭时，请确认下列项目。

确认项目	原因与处理
测量供应至CPU模块的电压。	所供应电源的电压不正确时，请供应正确电压的电源。
在将电源以外的接线和扩展模块全部拆下的状态下上电。	PWR LED灯亮时，可能是DC24V供给电源短路或过载等。请将接线等逐步还原，并确认原因。

如确认上述项目后PWR LED仍未灯亮，则认为可能出现硬件异常。  
请联系最近的三菱电机自动化（中国）有限公司或本公司的分公司和代理商。

### BAT LED的确认

BAT LED闪烁时，请确认下列项目。

使用选件电池且在参数中将电池异常时的LED显示设定为“显示”时有效。

确认项目	原因与处理
确认电池安装。	请正确安装电池。
确认电池的电压。	电池电压过低时，请更换电池。 可以通过监控可编程控制器的SDS005来确认电池的电压。 （ <a href="#">☞ 149页 电池</a> ）

## ERR LED的确认

### ERR LED闪烁时

ERR LED闪烁时，请确认下列项目。

确认项目	原因与处理
写入系统参数、CPU参数、程序文件，并重新接通电源。	可能是程序和参数未被写入或者出现了损坏。此外，出厂时的CPU模块因没有可编程控制器的程序，ERR LED将闪烁。
停止CPU模块，然后再次上电。	如ERR LED灯灭，则认为是看门狗定时器出错。此时，请实施下列对策之一。 <ul style="list-style-type: none"><li>• 请修改程序，保证扫描时间最大值（SD524、SD525）不超过参数中设定的扫描时间监视时间设定。</li><li>• 请勿让输入中断或脉冲捕捉的输入在1个运算周期内反常地频繁多次ON/OFF。</li><li>• 请将高速计数器中输入的脉冲频率保持在规格范围内。</li><li>• 请在程序中加入多个WDT指令，在1个运算周期中对看门狗定时器进行多次复位。</li></ul>

### ERR LED灯亮时

ERR LED灯亮时，请确认下列项目。

确认项目	原因与处理
向CPU模块供应其他电源。	如ERR LED灯灭，则可认为是噪音的影响。请讨论下列对策。 <ul style="list-style-type: none"><li>• 请确认接地的接线，对接线路径及设置场所进行修改。</li><li>• 在电源线路中加入噪音滤波器。</li></ul>

如确认上述项目后ERR LED仍未灯灭，则认为可能出现硬件异常。

请联系最近的三菱电机自动化（中国）有限公司或本公司的分公司和代理商。

## P. RUN LED的确认

P. RUN LED灯灭时，请确认ERR LED的状态并进行处理。（☞ 154页 ERR LED的确认）

## 9.3 使用工程工具的确认

请使用工程工具确认发生的错误和记录，并找出错误原因。可确认比LED的确认更详细的信息、错误原因以及对错误的处理。工程工具具有支援故障排除的下述功能。

功能	内容
模块诊断（CPU诊断）	诊断（确认当前发生的错误及其详细信息）对象模块的功能。（☞ 155页 模块诊断（CPU诊断））
事件履历	显示在CPU模块、扩展电源模块、扩展适配器上发生的错误、在网络上的错误等事件信息的功能。（☞ 156页 事件履历）

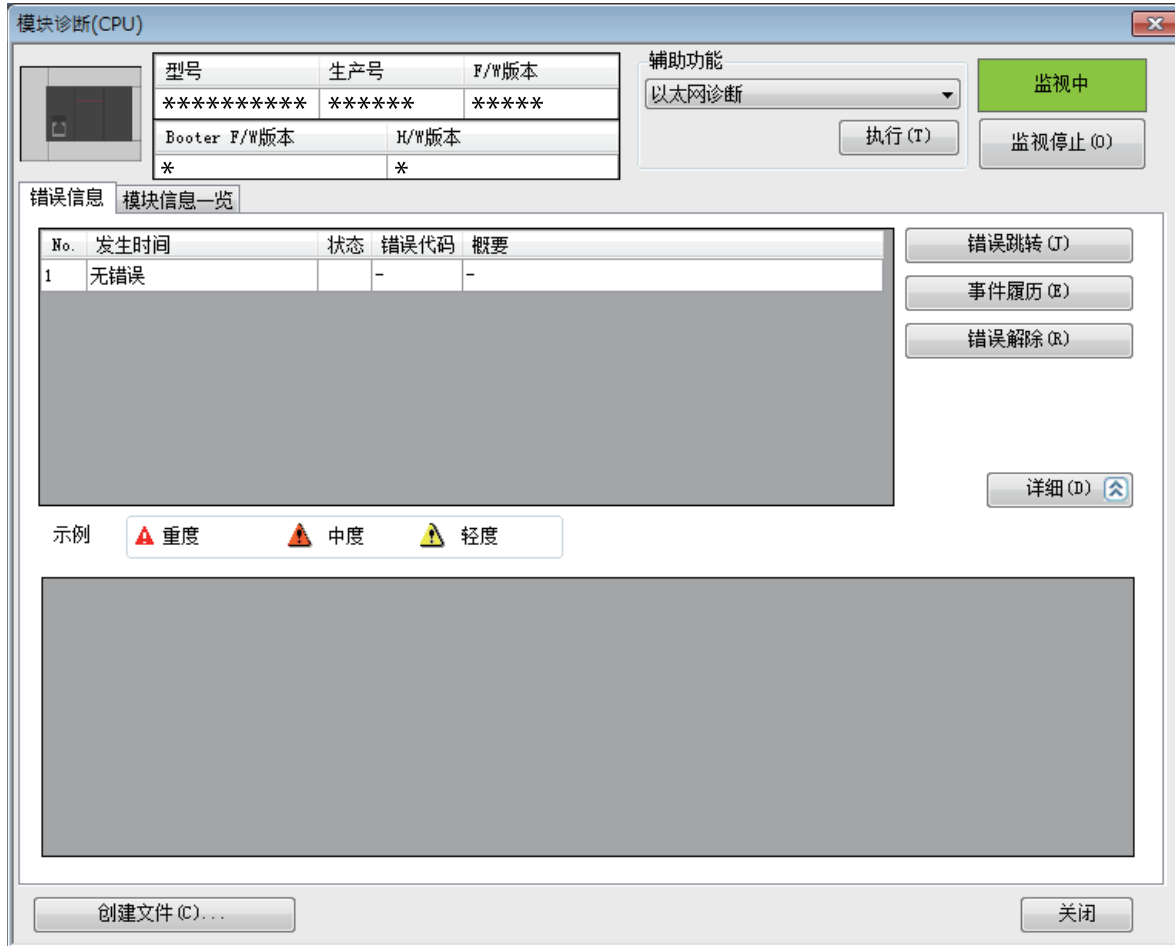
各工程工具的详细功能请参考下述内容。

📖 GX Works3操作手册

## 模块诊断（CPU诊断）


模块诊断（CPU诊断）是诊断CPU模块、扩展适配器以及扩展板（确认当前发生的错误及其详细信息）的功能。能够显示发生的错误、详细信息、原因以及处理方法，并且确认故障排除所需的信息。此外，选择错误点击[错误跳转]按钮后，能够找出参数和程序的出错位置。在[模块信息一览]标签中，能够确认对象模块的当前的LED信息和开关信息等。

🔗 [诊断]⇒[模块诊断(CPU诊断)]



# 事件履历

事件履历是显示CPU模块、扩展电源模块、扩展适配器发生的出错、已被执行的操作、网络上的错误等的事件信息的功能。为了在电源OFF及复位前显示已采集的信息，希望从过去的操作或错误发生倾向中特定异常原因的情况下使用。已显示的信息以CSV文件形式也能保存。

 [诊断]⇒[模块诊断(CPU诊断)]⇒[事件履历]按钮




No.	发生时间	事件类型	状态	事件代码	概要	发生源模块	安装位置号
00001	2016/08/24 10:51:38.126	系统		03084	请参照...	FX5U-32MT/ESS	CPU模块
00002	2016/08/24 10:51:32.854	系统		03080	请参照...	FX5U-32MT/ESS	CPU模块
00003	2016/08/24 10:51:32.608	系统		03080	请参照...	FX5U-32MT/ESS	CPU模块
00004	2016/08/24 10:37:06.188	系统		00800	请参照...	FX5U-32MT/ESS	CPU模块
00005	2016/08/24 10:15:35.059	系统		00800	请参照...	FX5U-32MT/ESS	CPU模块
00006	2016/08/24 10:13:26.355	系统		03081	请参照...	FX5U-32MT/ESS	CPU模块
00007	2016/08/24 10:08:39.064	系统		03081	请参照...	FX5U-32MT/ESS	CPU模块
00008	2016/08/24 10:07:07.894	系统		02241	请参照...	FX5U-32MT/ESS	CPU模块

## 要点

事件履历功能用于研究设备/设置上发生的不良原因。

关于在事件履历功能中采集的信息及功能详细内容，请参阅下述手册。

 MELSEC iQ-F FX5用户手册(应用篇)

有关事件履历的兼容版本，请参考  207页 功能的添加和更改。

## 9.4 错误发生状态和发生时的动作

CPU模块发生错误时，根据错误发生状态执行所设定的动作。

### 错误发生状态

根据所发生错误的紧急性分为3类。

错误发生状态	程序执行状态	内容	所需的应对
重度错误	停止	硬件异常等导致无法动作的状态。	实施故障排除后，如果问题依然未解决，请联系最近的三菱电机自动化(中国)有限公司或本公司的分公司和代理商。
中度错误	停止	程序和参数设定的错误，或者短时间噪音导致无法持续执行程序或网络站间无法持续交换数据等状态。	为重新执行程序或者在网络站间交换数据等，请用工程工具找出原因并进行处理。
轻度错误	继续	检测出轻度异常或警告的状态，但是可继续执行程序或继续在网络站间交换数据等。	请通过工程工具确认详细错误信息，如果需要则实施适当的对策。

### 发生错误时的动作

错误分为停止错误和继续运行型错误。

#### ■停止错误

发生停止错误时，CPU模块停止运算处于STOP 状态。

参数的详细内容请参考  MELSEC iQ-F FX5用户手册(应用篇)。

#### ■继续运行型错误

发生继续运行型错误时，CPU模块会保持动作状态，继续进行运算。

仅继续运行型错误可被解除。解除错误CPU模块复原时，CPU模块回到发生错误前的状态。解除错误有以下方法。

- 使用工程工具的方法
- 使用特殊继电器 (SM) 的方法 (  158页 错误的解除)

### 智能功能模块错误时的CPU模块的动作设置

可使用工程工具设定智能功能模块发生错误时的CPU模块动作。

设定通过系统参数内的[I/O分配设定]进行。

## 9.5 数据的保存

发生故障后立即保存下述信息有助于分析发生错误的原因。

- 参数、程序和软元件存储器
- 错误历史记录

### 参数、程序和软元件存储器的保存

利用工程工具保存参数、程序和软元件存储器的保存步骤如下所示。

 [在线] ⇄ [从可编程控制器读取]

1. 请选中想保存的参数、程序和软元件存储器。
2. 请点击[执行]按钮执行数据读出。

### 软元件和缓冲存储器的保存

利用工程工具的保存步骤如下所示。

 [在线] ⇄ [从可编程控制器读取]

1. 请点击“软元件存储器”的选项框。
2. 请点击[详细]。
3. 请输入“软元件数据名”，并选中保存的软元件。
4. 请勾选“缓冲存储器 智能模块号”，并输入起始模块号。
5. 点击[确定]确定后，点击[执行]进行PC读出。

## 9.6 错误的解除

仅继续CPU模块动作的错误可以解除错误。

通过解除错误复原CPU模块后，与错误相关的SM、SD或LED回到错误发生前状态。解除错误后再次发生相同错误时，会再次登录到错误历史记录中。

解除错误有以下方法。

### 使用特殊继电器（SM）的方法

将SM50进行OFF→ON后可解除错误。



## 9.7 各现象的故障排除

CPU模块的功能未正确动作时，请根据下述项目确认相应内容后，再进行故障排除。

### 输入输出的动作（CPU模块、I/O模块）

#### 输出不接通

确认项目	解决方法
确认外部接线有无异常	请将外部接线正常连接。
将可编程控制器设为“STOP”，用外围设备或工程工具强制接通/断开未动作的输出	<p>■输出动作时 可能是没有注意，而使得在程序中输出被置于OFF。请修改程序。（双线圈或RST指令等）</p> <p>■输出不动作时 请确认连接设备构成和扩展电缆的连接。 当外部接线、连接设备构成和扩展电缆的连接都没有问题时，可认为是硬件异常。请联系最近的三菱电机自动化（中国）有限公司或本公司的分公司和代理商。</p>

#### 输出不断开

确认项目	解决方法
确认外部接线有无异常	请将外部接线正常连接。
将可编程控制器设为“STOP”，确认输出是否断开。	<p>■输出断开时 可能是没有注意，而使得在程序中输出被置于OFF。请修改程序。（双线圈或RST指令等）</p> <p>■输出不断开时 可认为硬件异常。请联系最近的三菱电机自动化（中国）有限公司或本公司的分公司和代理商。</p>

#### 输入不接通

确认项目	解决方法
拆下外部接线，连接“S/S端子和0V端子或24V端子”。 将“没有连接到S/S端子上的0V端子或24V端子”与输入端子之间短路，通过LED和外围设备确认输入是否接通。	<p>■输入接通时 请确认输入设备中是否内置了二极管或并联电阻。 内置时请参考 108页 输入设备连接时的注意事项。</p> <p>■输入不接通时 使用万用表等工具，对没有连接在S/S端子上的0V端子或者24V端子与输入端子之间的电压进行测量，确认电压是否为DC24V。 请确认外部接线、连接设备的构成和扩展电缆的连接等情况。</p>

#### 输入不断开

确认项目	解决方法
请确认输入设备中是否有漏电流。	漏电流大于1.5mA时，需要连接旁路电阻。（108页 输入设备连接时的注意事项）

## PC写入、PC读出

### 无法PC写入

数据无法从工程工具写入CPU模块时，请确认下列项目。

确认项目	解决方法
是否已登录密码。	请用工程工具验证密码。
在写入对象为SD存储卡的状态下，确认SD存储卡是否写保护。	请解除SD存储卡的写保护。 ☞ 189页 SD存储卡
在写入对象为SD存储卡的状态下，确认SD存储卡是否被格式化。	请进行SD存储卡的格式化。
确认写入数据是否超出存储器容量。	<ul style="list-style-type: none"><li>• 请确保存储器的空容量。</li><li>• 请整理写入对象的存储器。</li></ul>

如确认上述项目后仍无法写入，则可能出现硬件异常。请联系最近的三菱电机自动化（中国）有限公司或本公司的分公司和代理商。

### 无法PC读出

数据无法从CPU模块读出到工程工具时，请确认指定读出的对象存储器。

确认读出对象存储器后，请先复位CPU模块，然后再次进行PC读出。

无法读出时，可能出现硬件异常。请联系最近的三菱电机自动化（中国）有限公司或本公司的分公司和代理商。

### 无意中改写程序

可能正在进行启动运行。请用工程工具读出参数，然后重新修改启动文件设定。

未进行启动运行时，可能出现硬件异常。请联系最近的三菱电机自动化（中国）有限公司或本公司的分公司和代理商。

启动运行的详细内容请参考☞MELSEC iQ-F FX5用户手册(应用篇)。

## 启动运行

### 无法从SD存储卡进行启动运行

确认项目	解决方法
确认CPU模块是否发生错误。	请排除错误原因。
确认是否已通过参数启动文件设定来设定好文件。	请通过参数设定文件。
确认是否已通过参数的程序设定来设定好文件。	
确认SD存储卡中是否保存有运行的文件。	请保存运行的文件。

如确认上述项目后仍无法启动运行，则可能出现硬件异常。

请联系最近的三菱电机自动化（中国）有限公司或本公司的分公司和代理商。

# 附录

## 附1 制造年月的确认方法

可通过以下方法确认产品（不包括扩展板）的制造年月。

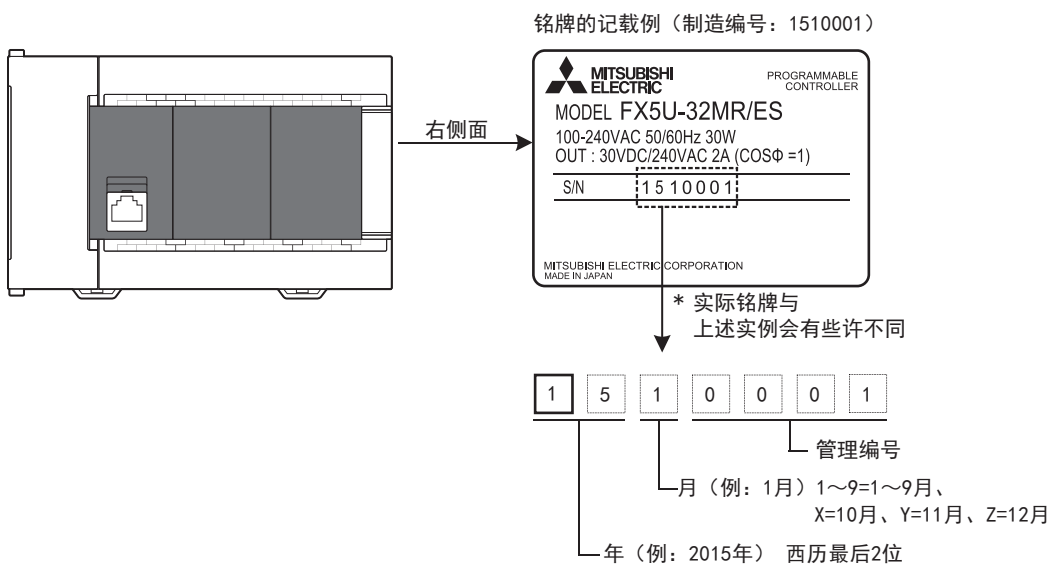
- 铭牌
- 模块前面（仅CPU模块）

### 通过铭牌确认

在铭牌的S/N中记载有号码，据此可以得知产品的制造年月。（电池请参考 152页 制造年月的阅读方法）

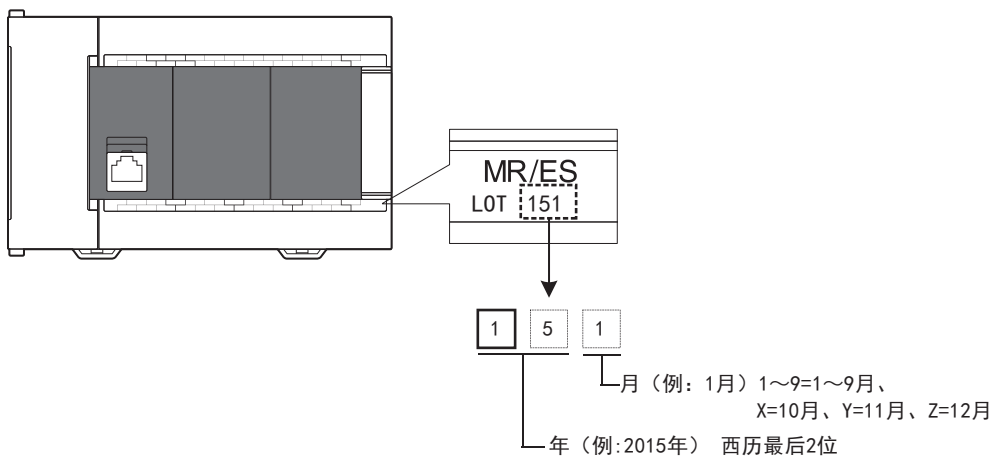
**例**

CPU模块



### 通过模块前面确认

在产品前面（下部）的LOT中记载有号码，据此可以得知CPU模块的制造年月。



# 附2 规格适用品

## 关于UL、cUL规格适用品

FX5支持UL规格（UL、cUL）。

关于支持UL规格的机型，请参考下述内容。

UL、cUL 文件No. E95239

## 关于对应EC指令（CE标志）事项

不保证按照本内容所生产的所有机械装置都能适用以下指令。

关于对EMC指令以及低电压（LVD）指令的适用与否的判断，需要由机械装置生产厂家自身作出最终的判断。有关详细内容，请向三菱电机自动化（中国）有限公司咨询。

### EMC指令适用要求

对于以下的产品，按照有关文献中的指示使用时，通过（以下特定规格的）直接测试以及（与技术构成文件的编制有关的）设计分析，对于电磁兼容性的欧洲指令（2014/30/EU）的适用进行演示。

#### ■注意

请于一般工业环境下使用本产品。

#### ■产品的适用项目

型式：可编程控制器（开放型设备）

对象产品：下述时期制造的FX5

2014年10月1日以后所制造的产品	FX5U-32MR/ES FX5U-64MR/ES FX5U-80MR/ES FX5-8EX/ES FX5-16EX/ES FX5-32ER/ES FX5-232ADP FX5-1PSU-5V	FX5U-32MT/ES FX5U-64MT/ES FX5U-80MT/ES FX5-8EYR/ES FX5-16EYR/ES FX5-32ET/ES FX5-485ADP FX5-CNV-BUS	FX5U-32MT/ESS FX5U-64MT/ESS FX5U-80MT/ESS FX5-8EYT/ESS FX5-16EYT/ESS FX5-32ET/ESS FX5-232-BD FX5-C32EYT/D FX5-C32EYT/DSS FX5-4DA-ADP FX5-C16EYT/D FX5U-32MT/DS FX5-32ET/DS FX5-16ET/ESS-H FX5-65EC	FX5-8EYT/ESS FX5-16EYT/ESS FX5-485-BD FX5-C32ET/D FX5-C32ET/DSS FX5-CNV-BUSC FX5-C16EX/DS FX5U-32MT/DSS FX5-32ET/DSS FX5-CNV-IF FX5-CNV-BC	FX5-422-BD-GOT
2015年1月1日以后所制造的产品	FX5-C32EX/D FX5-4AD-ADP	FX5-C32EYT/D FX5-C32EYT/DSS	FX5-C32ET/D FX5-C32ET/DSS		
2015年10月1日以后所制造的产品	FX5-C16EX/D FX5-C1PS-5V	FX5-C16EYT/D	FX5-C16EX/DS FX5U-32MR/DS FX5-32ER/DS FX5-16ET/ES-H FX5-30EC	FX5-C16EYT/DSS	
2016年5月1日以后所制造的产品	FX5U-32MR/DS FX5-32ER/DS FX5-16ET/ES-H FX5-30EC	FX5U-32MT/DS FX5-32ET/DS FX5-16ET/ESS-H FX5-65EC	FX5U-32MT/DSS FX5-32ET/DSS FX5-CNV-IF FX5-CNV-BC		
2016年10月1日以后所制造的产品	FX5U-64MR/DS FX5U-80MR/DS FX5-16ER/ES FX5-4AD-PT-ADP	FX5U-64MT/DS FX5U-80MT/DS FX5-16ET/ES FX5-4AD-TC-ADP	FX5U-64MT/DSS FX5U-80MT/DSS FX5-16ET/ESS FX5-4AD-TC-ADP		
2017年8月1日以后所制造的产品	FX5-C32EX/DS-TS	FX5-C32EYT/D-TS	FX5-C32EYT/DSS-TS FX5-C32ET/DS-TS FX5-C32ET/DSS-TS		

电磁兼容性（EMC）指令	备注
EN61131-2:2007 可编程控制器 • 设备要求事项以及测试	在以下的测试项目中对与本产品有关的项目进行了测试。 EMI • 射频辐射测量 • 传导辐射测量 EMS • 辐射电磁场 • 电快速瞬变脉冲群 • 静电放电 • 抗高能量浪涌 • 电压过低和中断 • 传导性射频 • 电源频率磁场

## 低电压（LVD）指令适用要求

对于以下的产品，按照相应文件中的指示使用时，通过（以下的特定规格）直接的测试以及（通过制作技术方面的构成文件）设计分析，符合欧洲低电压指令（2014/35/EU）。

### ■产品的适用项目

型式：可编程控制器（开放型设备）

对象产品：下述时期制造的FX5

2014年10月1日以后所制造的产品	FX5U-32MR/ES	FX5U-32MT/ES	FX5U-32MT/ESS
	FX5U-64MR/ES	FX5U-64MT/ES	FX5U-64MT/ESS
	FX5U-80MR/ES	FX5U-80MT/ES	FX5U-80MT/ESS
	FX5-8EYR/ES	FX5-16EYR/ES	
	FX5-32ER/ES	FX5-32ET/ES	FX5-32ET/ESS
FX5-1PSU-5V			
2016年5月1日以后所制造的产品	FX5U-32MR/DS		
	FX5-32ER/DS		
2016年10月1日以后所制造的产品	FX5U-64MR/DS	FX5U-80MR/DS	
	FX5-16ER/ES		

低电压（LVD）指令	备注
EN61131-2:2007 可编程控制器 • 设备要求事项以及测试	对于本产品，在满足EN61131-2:2007的条件下，对合适的控制盘中所放置的部件进行了测试。

## EC指令适用的注意

### ■控制盘内的安装

FX5U CPU模块请安装在带屏蔽的导电性控制柜内使用。

可编程控制器为开放型设备，必须安装在导电性的控制柜内使用。此时请连接（导通）控制柜与其柜门。控制柜内的安装会很大程度上影响系统安全，正确安装有利于屏蔽外界干扰。

### ■使用模拟量产品时的注意事项

如在测量和控制中要求精度，则建议实施以下内容。

模拟量产品对噪音敏感，因此在使用时请注意使用方法。

连接传感器或执行器的专用电缆时，请遵守这些设备生产厂家的有关连接的要求。

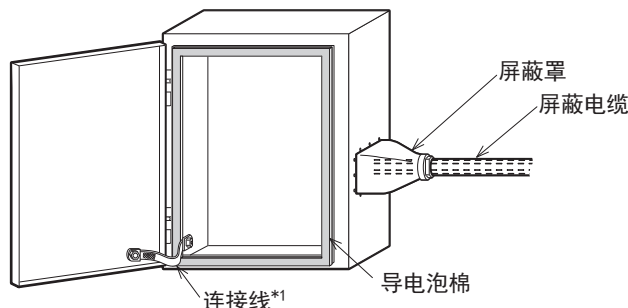
本公司推荐使用屏蔽线。未实施其他EMC措施时，即使在噪声环境下，使用时的电感误差也能够控制在+10%、-10%以内。

并且，实施以下EMC措施后，还具有减小电感误差的效果。

- 由于模拟电缆容易受到影响，所以请勿接近主电路线或高压电线、负载线或者进行扎线。否则容易受到噪声或浪涌感应的影响。请尽量按照模拟电缆分开。
- 电缆请使用屏蔽线。将屏蔽线的屏蔽接地时，请仅将电缆的一侧接地。
- 在程序中使用模拟值（AD转换后的值）时，请使用平均值数据。这样能够减轻因EMC造成的感应误差对控制产生的影响。

使用模拟量扩展适配器时，请实施下述内容。

- 控制盘内的安装  
可编程控制器请安装在带屏蔽的导电性控制柜内使用。  
可编程控制器为开放型设备，必须安装在导电性的控制柜内使用。控制柜内的安装会很大程度上影响系统安全，正确安装有利于屏蔽外界干扰。
- 关于控制盘
  - 请确保控制盘具有导电性。
  - 请尽可能使用粗的接地线对控制盘进行接地。
  - 请确保控制盘与其上盖电接触。为此，请用粗连接线连接控制盘与其上盖(便于传导)。
  - 为了抑制电液泄漏，请尽可能采用无间隙构造的控制盘。并用屏蔽罩等覆盖电缆的引入孔等处。
  - 请在控制盘与其上盖之间安装导电泡棉等，使之尽可能无间隙。



\*1 连接线用于增强控制盘与其上盖的导电性。

- 关于电缆
  - 从控制柜引出的电缆，请务必使用屏蔽电缆。
  - 屏蔽电缆和屏蔽盖等屏蔽部件，请连接到已经接地的控制柜。
- 精度可能在某一时间发生±10%以内的变动。

使用FX5-4AD-ADP时，请实施以下操作。

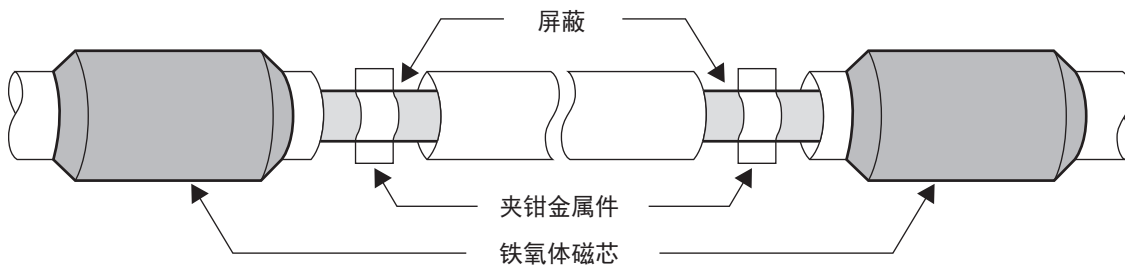
- 在距离模拟电缆的FX5-4AD-ADP侧端子排约200mm以内位置，将线缠绕2圈后安装铁氧体磁芯。（我公司试验时使用的铁氧体磁芯：星和电机株式会社制E04SR401938）

使用FX5-4DA-ADP时，请实施以下操作。

- 在距离电源电缆的FX5-4DA-ADP侧连接器约200mm以内位置，将线缠绕2圈后安装铁氧体磁芯。（我公司试验时使用的铁氧体磁芯：星和电机株式会社制E04SR401938）
- 请将电源电缆的配线长保持在30m以下。

### ■使用内置以太网接口时的注意事项

- 请使用带屏蔽双绞线电缆作为10BASE-T/100BASE-TX电缆。使用带屏蔽双绞线电缆时，请将如下所述去除部分外皮后露出的屏蔽部以尽量大的面将电缆的两端接地。
- 请尽量在电缆两端安装铁氧体磁芯。（本公司试验时使用的铁氧体磁芯：TDK株式会社制ZCAT2035-0930A）



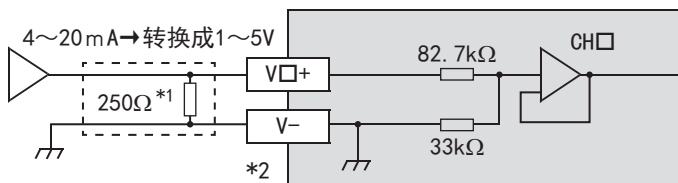
# 附3 模拟量输入为电流时的对应

FX5U CPU模块内置模拟量输入通过此方法也转换为模拟量电流输入。

## 在电流输入（DC4~20mA）中使用的方法

FX5U CPU模块只支持电压输入，但在V□+，V-端子间连接250Ω电阻（精密电阻0.5%）后，可以作为电流输入使用。

### ■接线例



V□+, CH□的口号为CH编号。

\*1 也可并联500Ω电阻。请考虑最大输入电流后选择合适的电阻。

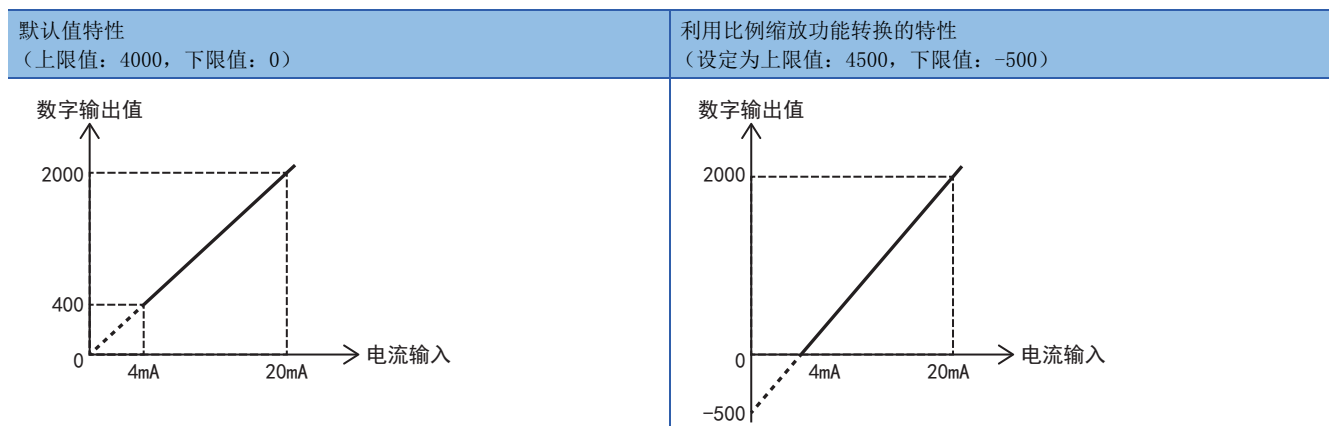
\*2 不使用的通道请将“V□+”端子和“V-”端子短路。

### ■规格

项目	规格
模拟量输入	DC4~20mA
数字输出值	400~2000*1
分辨率	10μA
绝对最大输入	-2mA, +60mA

\*1 可利用比例缩放功能进行变更。

### ■比例缩放功能使用例



比例缩放功能的详细内容请参考MELSEC iQ-F FX5用户手册(模拟量篇 CPU模块内置/扩展适配器)。



# 附4 关于使用环境温度的注意事项

记载了在环境温度低于0°C使用时的注意事项。

## 在环境温度低于0°C使用时的注意事项

- 2016年6月以后制造的FX5可编程控制器，除部分产品外，可支持-20~55°C的使用环境温度。
- 2016年6月以前制造的FX5可编程控制器，可支持0~55°C的使用环境温度。
- 在低温环境下使用时，请注意防止冻结、结露。
- 在低温环境下使用时，请在无温度骤变的环境下使用。因控制柜的开关等导致温度骤变时，会发生结露，可能导致火灾、故障、误运行。另外，为防止结露，请用空调除湿。

## 在环境温度低于0°C时无法使用的相关设备

以下设备在环境温度低于0°C时无法使用。

设备名称
FX5-40SSC-S
FX5-80SSC-S
FX5-CNV-BUS
FX5-CNV-BUSC
电池（FX3U-32BL）
SD存储卡（NZ1MEM-2GBSD、NZ1MEM-4GBSD、NZ1MEM-8GBSD、NZ1MEM-16GBSD、L1MEM-2GBSD、L1MEM-4GBSD）
FX3扩展模块
终端模块
输入输出电缆（FX-16E-500CAB-S、FX-16E-□CAB、FX-16E-□CAB-R）

## 关于在环境温度低于0°C使用时的规格

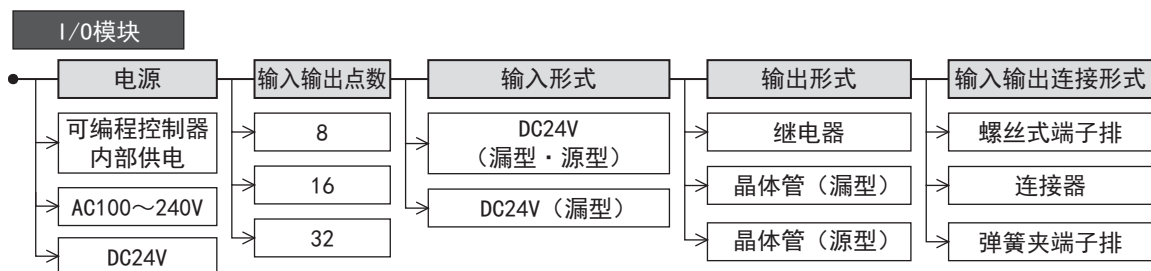
在环境温度低于0°C使用时和0~55°C使用时，规格有所不同。

项目			在0~55°C使用时	在低于0°C使用时
CPU模块（AC电源型）的DC24V供电电源容量	FX5U-32M□/E□	CPU模块输入回路使用DC24V供电电源时的容量	400mA	300mA
		CPU模块输入回路使用外部电源时的容量	480mA	380mA
	FX5U-64M□/E□	CPU模块输入回路使用DC24V供电电源时的容量	600mA	300mA
		CPU模块输入回路使用外部电源时的容量	740mA	440mA
	FX5U-80M□/E□	CPU模块输入回路使用DC24V供电电源时的容量	600mA	300mA
		CPU模块输入回路使用外部电源时的容量	770mA	470mA
CPU模块的内置模拟量精度	模拟量输入	±1.0%以内（±40digit）	±1.5%以内（±60digit）	
	模拟量输出	±1.0%以内（±40digit）	±1.5%以内（±60digit）	
FX5-4AD-ADP的模拟量精度	模拟量输入	±0.2%以内（±32digit）	±0.3%以内（±48digit）	

# 附5 I/O模块

## 产品构成

I/O模块根据电源、输入输出点数、输入形式、输出形式、输入输出连接形式的各规格具有多种产品。



## 产品一览

### 输入模块

Sink: 漏型,  Source: 源型

#### ■扩展电缆型

型号	输入			输出			输入输出连接形式
	类型	点数	公共端方式	类型	点数	公共端方式	
■输入扩展用/漏型·源型输入型							
FX5-8EX/ES	DC24V	8	<input type="checkbox"/> Sink <input checked="" type="checkbox"/> Source	—	—	—	螺丝式端子排
FX5-16EX/ES	DC24V	16	<input type="checkbox"/> Sink <input checked="" type="checkbox"/> Source	—	—	—	螺丝式端子排

#### ■扩展连接器型

型号	输入			输出			输入输出连接形式
	类型	点数	公共端方式	类型	点数	公共端方式	
■输入扩展用/漏型输入型							
FX5-C16EX/D	DC24V	16	<input type="checkbox"/> Sink	—	—	—	连接器
FX5-C32EX/D	DC24V	32	<input type="checkbox"/> Sink	—	—	—	连接器
■输入扩展用/漏型·源型输入型							
FX5-C16EX/DS	DC24V	16	<input type="checkbox"/> Sink <input checked="" type="checkbox"/> Source	—	—	—	连接器
FX5-C32EX/DS	DC24V	32	<input type="checkbox"/> Sink <input checked="" type="checkbox"/> Source	—	—	—	连接器
FX5-C32EX/DS-TS	DC24V	32	<input type="checkbox"/> Sink <input checked="" type="checkbox"/> Source	—	—	—	弹簧夹端子排

### 输出模块

Sink: 漏型,  Source: 源型

#### ■扩展电缆型

型号	输入			输出			输入输出连接形式
	类型	点数	公共端方式	类型	点数	公共端方式	
■输出扩展用/继电器输出型							
FX5-8EYR/ES	—	—	—	继电器	8	—	螺丝式端子排
FX5-16EYR/ES	—	—	—	继电器	16	—	螺丝式端子排
■输出扩展用/漏型输出型							
FX5-8EYT/ES	—	—	—	晶体管	8	<input type="checkbox"/> Sink	螺丝式端子排
FX5-16EYT/ES	—	—	—	晶体管	16	<input type="checkbox"/> Sink	螺丝式端子排
■输出扩展用/源型输出型							
FX5-8EYT/ESS	—	—	—	晶体管	8	<input checked="" type="checkbox"/> Source	螺丝式端子排
FX5-16EYT/ESS	—	—	—	晶体管	16	<input checked="" type="checkbox"/> Source	螺丝式端子排

## ■扩展连接器型

型号	输入			输出			输入输出连接形式
	类型	点数	公共端方式	类型	点数	公共端方式	
■输出扩展用/漏型输出型							
FX5-C16EYT/D	—	—	—	晶体管	16	<input type="checkbox"/> Sink	连接器
FX5-C32EYT/D	—	—	—	晶体管	32	<input type="checkbox"/> Sink	连接器
FX5-C32EYT/D-TS	—	—	—	晶体管	32	<input type="checkbox"/> Sink	弹簧夹端子排
■输出扩展用/源型输出型							
FX5-C16EYT/DSS	—	—	—	晶体管	16	<input checked="" type="checkbox"/> Source	连接器
FX5-C32EYT/DSS	—	—	—	晶体管	32	<input checked="" type="checkbox"/> Source	连接器
FX5-C32EYT/DSS-TS	—	—	—	晶体管	32	<input checked="" type="checkbox"/> Source	弹簧夹端子排

## 输入输出模块

Sink: 漏型,  Source: 源型

### ■扩展电缆型

型号	输入			输出			输入输出连接形式
	类型	点数	公共端方式	类型	点数	公共端方式	
■输入输出扩展用/漏型·源型输入/继电器输出型							
FX5-16ER/ES	DC24V	8	<input type="checkbox"/> Sink <input checked="" type="checkbox"/> Source	继电器	8	—	螺丝式端子排
■输入输出扩展用/漏型·源型输入/漏型输出型							
FX5-16ET/ES	DC24V	8	<input type="checkbox"/> Sink <input checked="" type="checkbox"/> Source	晶体管	8	<input type="checkbox"/> Sink	螺丝式端子排
■输入输出扩展用/漏型·源型输入/源型输出型							
FX5-16ET/ESS	DC24V	8	<input type="checkbox"/> Sink <input checked="" type="checkbox"/> Source	晶体管	8	<input checked="" type="checkbox"/> Source	螺丝式端子排

### ■扩展连接器型

型号	输入			输出			输入输出连接形式
	类型	点数	公共端方式	类型	点数	公共端方式	
■输入输出扩展用/漏型输入/漏型输出型							
FX5-C32ET/D	DC24V	16	<input type="checkbox"/> Sink	晶体管	16	<input type="checkbox"/> Sink	连接器
■输入输出扩展用/漏型·源型输入/漏型输出型							
FX5-C32ET/DS-TS	DC24V	16	<input type="checkbox"/> Sink <input checked="" type="checkbox"/> Source	晶体管	16	<input type="checkbox"/> Sink	弹簧夹端子排
■输入输出扩展用/漏型·源型输入/源型输出型							
FX5-C32ET/DSS	DC24V	16	<input type="checkbox"/> Sink <input checked="" type="checkbox"/> Source	晶体管	16	<input checked="" type="checkbox"/> Source	连接器
FX5-C32ET/DSS-TS	DC24V	16	<input type="checkbox"/> Sink <input checked="" type="checkbox"/> Source	晶体管	16	<input checked="" type="checkbox"/> Source	弹簧夹端子排

## 电源内置输入输出模块

Sink: 漏型,  Source: 源型

型号	输入			输出			输入输出连接形式
	类型	点数	公共端方式	类型	点数	公共端方式	
■输入输出扩展用/漏型·源型输入/继电器输出型(AC电源/DC输入型)							
FX5-32ER/ES	DC24V	16	<input type="checkbox"/> Sink <input checked="" type="checkbox"/> Source	继电器	16	—	螺丝式端子排
■输入输出扩展用/漏型·源型输入/漏型输出型(AC电源/DC输入型)							
FX5-32ET/ES	DC24V	16	<input type="checkbox"/> Sink <input checked="" type="checkbox"/> Source	晶体管	16	<input type="checkbox"/> Sink	螺丝式端子排
■输入输出扩展用/漏型·源型输入/源型输出型(AC电源/DC输入型)							
FX5-32ET/ESS	DC24V	16	<input type="checkbox"/> Sink <input checked="" type="checkbox"/> Source	晶体管	16	<input checked="" type="checkbox"/> Source	螺丝式端子排
■输入输出扩展用/漏型·源型输入/继电器输出型(DC电源/DC输入型)							
FX5-32ER/DS	DC24V	16	<input type="checkbox"/> Sink <input checked="" type="checkbox"/> Source	继电器	16	—	螺丝式端子排
■输入输出扩展用/漏型·源型输入/漏型输出型(DC电源/DC输入型)							
FX5-32ET/DS	DC24V	16	<input type="checkbox"/> Sink <input checked="" type="checkbox"/> Source	晶体管	16	<input type="checkbox"/> Sink	螺丝式端子排
■输入输出扩展用/漏型·源型输入/源型输出型(DC电源/DC输入型)							
FX5-32ET/DSS	DC24V	16	<input type="checkbox"/> Sink <input checked="" type="checkbox"/> Source	晶体管	16	<input checked="" type="checkbox"/> Source	螺丝式端子排

## 高速脉冲输入输出模块

Sink: 漏型,  Source: 源型

型号	输入			输出			输入输出连接形式
	类型	点数	公共端方式	类型	点数	公共端方式	
■输入输出扩展用/漏型・源型输入/漏型输出型							
FX5-16ET/ES-H	DC24V	8	<input type="checkbox"/> Sink <input checked="" type="checkbox"/> Source	晶体管	8	<input type="checkbox"/> Sink	螺丝式端子排
■输入输出扩展用/漏型・源型输入/源型输出型							
FX5-16ET/ESS-H	DC24V	8	<input type="checkbox"/> Sink <input checked="" type="checkbox"/> Source	晶体管	8	<input checked="" type="checkbox"/> Source	螺丝式端子排

## 规格

一般规格与CPU模块的规格相同。(P.20页 一般规格)

### 电源规格

#### ■输入模块

项目	规格	
额定电压	DC24V (由DC24V供给电源或外部电源供电) DC5V (由可编程控制器内部供电)	
消耗电流 (DC5V)	FX5-8EX/ES	75mA
	FX5-16EX/ES	100mA
	FX5-C16EX/□	100mA
	FX5-C32EX/□	120mA
消耗电流 (DC24V)	FX5-8EX/ES	50mA
	FX5-16EX/ES	85mA
	FX5-C16EX/□	(65mA)*1
	FX5-C32EX/□	(130mA)*1

\*1 ( ) 内的值为使用DC24V供给电源时的消耗电流。

#### ■输出模块

项目	规格	
额定电压	DC24V (由可编程控制器内部供电) DC5V (由可编程控制器内部供电)	
消耗电流 (DC5V)	FX5-8EY□	75mA
	FX5-16EY□	100mA
	FX5-C16EYT/□	100mA
	FX5-C32EYT/□	120mA
消耗电流 (DC24V)	FX5-8EY□	75mA
	FX5-16EY□	125mA
	FX5-C16EYT/□	100mA
	FX5-C32EYT/□	200mA

#### ■输入输出模块

项目	规格		
额定电压	输入	DC24V (由DC24V供给电源或外部电源供电) DC5V (由可编程控制器内部供电)	
	输出	DC24V (由可编程控制器内部供电) DC5V (由可编程控制器内部供电)	
消耗电流 (DC5V)	FX5-16E□/E□	100mA	
	FX5-C32ET/□	120mA	
消耗电流 (DC24V)	FX5-16E□/E□	125mA (82mA*1)	
	FX5-C32ET/□	输入	(65mA)*2
		输出	100mA

\*1 输入电路使用外部电源时的消耗电流。

\*2 ( ) 内的值为使用DC24V供给电源时的消耗电流。

## ■电源内置输入输出模块

项目	规格	
额定电压	FX5-32E□/E□	AC100~240V
	FX5-32E□/D□	DC24V
电压允许范围	FX5-32E□/E□	AC85~264V
	FX5-32E□/D□	DC16.8~28.8V
额定频率	FX5-32E□/E□	50/60Hz
允许瞬时停电时间	FX5-32E□/E□	对10ms以下的瞬时停电会继续运行。
	FX5-32E□/D□	对5ms以下的瞬时停电会继续运行。
电源保险丝	250V 3.15A 延时保险丝	
冲击电流	FX5-32E□/E□	最大30A 5ms以下/AC100V 最大65A 5ms以下/AC200V
	FX5-32E□/D□	最大50A 0.5ms以下/DC24V
消耗功率*1	25W	
DC24V供给电源容量*2	FX5-32E□/E□	250mA (电源内置输入输出模块的输入回路使用DC24V供给电源时的容量。)
		310mA (电源内置输入输出模块的输入回路使用外部电源时的容量。)
DC24V内置电源容量*2	FX5-32E□/D□	310mA
DC5V内置电源容量	965mA	

\*1 这是在电源内置输入输出模块上可连接的最大配置下，最大消耗DC24V供给电源及DC24V内置电源时的值。(包含输入回路电流的部分)

\*2 DC24V供给电源及DC24V内置电源在连接输入模块等情况下会被消耗，可使用的电流减少。

DC24V供给电源及DC24V内置电源的详细内容请参考 56页 消耗电流的限制。

## ■高速脉冲输入输出模块

项目	规格
额定电压	DC24V (由DC24V供给电源或外部电源供电) DC5V (由可编程控制器内部供电)
消耗电流 (DC5V)	100mA
消耗电流 (DC24V)	125mA (82mA*1)

\*1 输入电路使用外部电源时的消耗电流。

## 外包装、质量、附件

### ■输入模块/输出模块

项目	规格	
外包装	芒塞尔色系0.6B7.6/0.2	
质量	FX5-8E□	约0.2kg
	FX5-16E□	约0.25kg
	FX5-C16EX/□ FX5-C16EYT/□	约0.1kg
	FX5-C32EX/□ FX5-C32EYT/□	约0.15kg
附件	FX5-8E□ FX5-16E□	防尘膜
	FX5-C□EX/D	FX2NC-10BPCB1

### ■输入输出模块

项目	规格	
外包装颜色	芒塞尔色系0.6B7.6/0.2	
质量	FX5-16E□/E□	约0.25kg
	FX5-C32ET/□	约0.15kg
附件	FX5-C32ET/D	FX2NC-10BPCB1

## ■电源内置输入输出模块

项目	规格
外包装	芒塞尔色系0.6B7.6/0.2
质量	约0.65kg
附件	扩展电缆、防尘膜

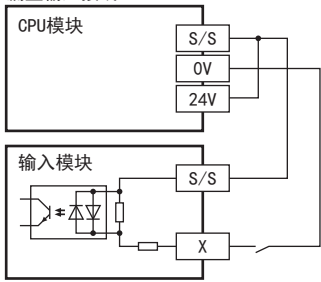
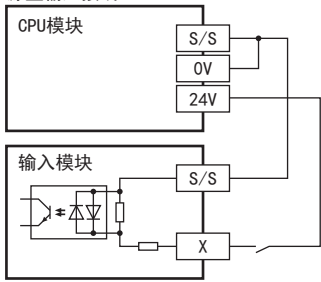
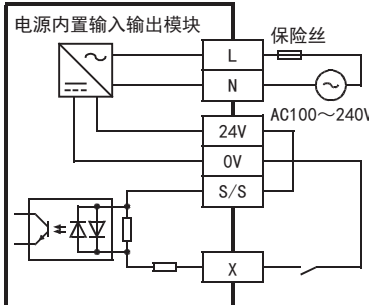
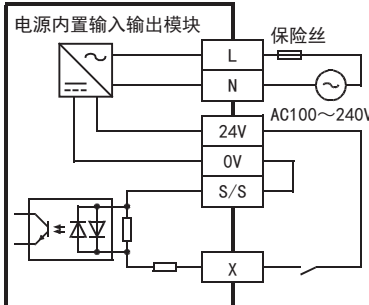
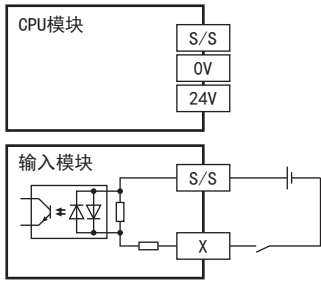
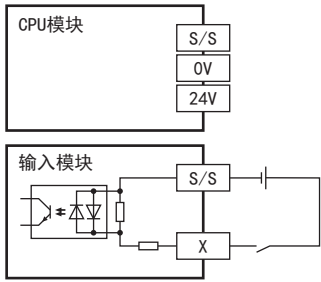
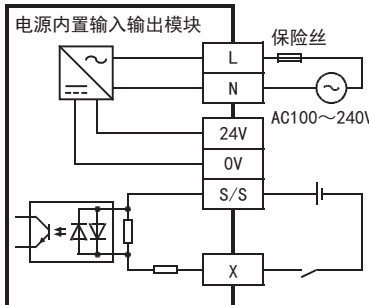
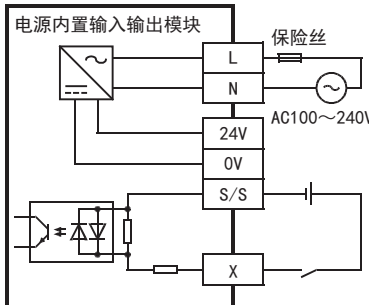
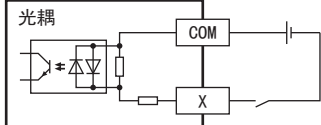
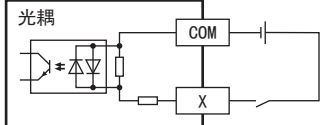
## ■高速脉冲输入输出模块

项目	规格
外包装	芒塞尔色系0.6B7.6/0.2
质量	约0.25kg
附件	随附手册、防尘膜

## 输入规格

根据所使用的环境温度会有输入输出同时ON率的降额。详细内容请参考 26页 输入输出降额。

项目		规格	
输入点数	FX5-8EX/ES	8点	
	FX5-16EX/ES	16点	
	FX5-32E□	16点	
	FX5-16ER/ES	8点	
	FX5-16ET/E□	8点	
	FX5-C16EX/□	16点	
	FX5-C32EX/□	32点	
	FX5-C32ET/□	16点	
连接形式	FX5-□EX/ES、 FX5-32E□、 FX5-16ER/ES、 FX5-16ET/E□	螺丝式端子排 (M3螺丝)	
	FX5-C□EX/D(S)、 FX5-C32ET/D(SS)	连接器	
	FX5-C32EX/DS-TS、 FX5-C32ET/DS(S)-TS	弹簧夹端子排	
输入形式	FX5-□EX/ES、 FX5-32E□、 FX5-16ER/ES、 FX5-16ET/E□、 FX5-C□EX/DS(-TS)、 FX5-C32ET/DS□	漏型/源型	
	FX5-C□EX/D、 FX5-C32ET/D	漏型	
输入信号电压		DC24V +20%, -15%	
输入信号电流	FX5-16ET/E□-H以外	4.0mA/DC24V	
	FX5-16ET/E□-H	5.3mA/DC24V	
输入阻抗	FX5-16ET/E□-H以外	5.6kΩ	
	FX5-16ET/E□-H	4.3kΩ	
输入灵敏度电流	ON	FX5-16ET/E□-H以外	3.0mA以上
		FX5-16ET/E□-H	3.5mA以上
	OFF		1.5mA以下
输入响应频率		FX5-16ET/E□-H X0~5: 200kHz X6, X7: 10kHz	
输入响应时间	FX5-16ET/E□-H以外	ON時: 50μs以下 OFF時: 150μs以下	
	FX5-16ET/E□-H	X0~5: ON時 2.5μs以下, OFF時 2.5μs以下 X6, 7: ON時 30μs以下, OFF時 50μs以下	
输入信号形式	FX5-□EX/ES、 FX5-32E□、 FX5-16ER/ES、 FX5-16ET/E□、 FX5-C□EX/DS(-TS)、 FX5-C32ET/DS□	无电压触点输入 漏型: NPN集电极开路型晶体管 源型: PNP集电极开路型晶体管	
	FX5-C□EX/D、 FX5-C32ET/D	无电压触点输入 漏型: NPN集电极开路型晶体管	
输入回路绝缘		光耦绝缘	
输入动作显示		输入接通时LED灯亮 • FX5-C32EX/D(S)通过DISP开关的F/L来进行小号码/大号码的切换 • FX5-C32ET/D(SS)通过DISP开关的IN/OUT来进行输入/输出的切换	

项目	规格	
输入回路的结构  FX5-□EX/ES、 FX5-32E□、 FX5-16ER/ES、 FX5-16ET/E□、 FX5-C32EX/DS-TS、 FX5-C32ET/D(SS)-TS	<ul style="list-style-type: none"> <li>输入模块、输入输出模块、高速脉冲输入输出模块使用DC24V供电电源时</li> </ul> <div style="display: flex; justify-content: space-around;"> <div style="text-align: center;"> <p>漏型输入接线</p>  </div> <div style="text-align: center;"> <p>源型输入接线</p>  </div> </div> <ul style="list-style-type: none"> <li>电源内置输入输出模块使用DC24V供电电源时</li> </ul> <div style="display: flex; justify-content: space-around;"> <div style="text-align: center;"> <p>漏型输入接线</p>  </div> <div style="text-align: center;"> <p>源型输入接线</p>  </div> </div>	
FX5-C□EX/D、 FX5-C32ET/D	<ul style="list-style-type: none"> <li>输入模块、输入输出模块、高速脉冲输入输出模块使用外部电源时</li> </ul> <div style="display: flex; justify-content: space-around;"> <div style="text-align: center;"> <p>漏型输入接线</p>  </div> <div style="text-align: center;"> <p>源型输入接线</p>  </div> </div> <ul style="list-style-type: none"> <li>电源内置输入输出模块使用外部电源时</li> </ul> <div style="display: flex; justify-content: space-around;"> <div style="text-align: center;"> <p>漏型输入接线</p>  </div> <div style="text-align: center;"> <p>源型输入接线</p>  </div> </div>	
入力回路構成	<div style="display: flex; justify-content: space-around;"> <div style="text-align: center;"> <p>漏型输入接线</p>  </div> <div style="text-align: center;"> <p>源型输入接线</p>  </div> </div>	



## 输出规格

根据所使用的环境温度会有输入输出同时ON率的降额。详细内容请参考 26页 输入输出降额。

### ■继电器输出

项目	规格	
输出点数	FX5-8EYR/ES	8点
	FX5-16EYR/ES	16点
	FX5-16ER/ES	8点
	FX5-32ER/□S	16点
连接形式	端子排 (M3螺丝)	
输出形式	螺丝式继电器	
外部电源	DC30V以下 AC240V以下 (不支持CE、UL、cUL规格时为AC250V以下)	
输出回路隔离	机械隔离	
输出动作显示	输出接通时LED灯亮	
最大负载	2A/1点 每个公共端电阻负载的合计负载电流如下所示。 • 输出4点/公共端: 8A以下 • 输出8点/公共端: 8A以下	
开路漏电流	—	
最小负载	DC5V 2mA (参考值)	
响应时间	OFF→ON	约10ms
	ON→OFF	约10ms
输出回路结构		

## ■晶体管输出（漏型输出）

项目		项目	
输出点数	FX5-8EYT/ES	8点	
	FX5-16EYT/ES	16点	
	FX5-16ET/ES	8点	
	FX5-32ET/□S	16点	
	FX5-16ET/ES-H	8点	
	FX5-C16EYT/D	16点	
	FX5-C32EYT/D(-TS)	32点	
	FX5-C32ET/D(S-TS)	16点	
连接形式	FX5-□EYT/ES、 FX5-16ET/ES、 FX5-32ET/□S、 FX5-16ET/ES-H	螺丝式端子排（M3螺丝）	
	FX5-C□EYT/D、 FX5-C32ET/D	连接器	
	FX5-C32EYT/D-TS、 FX5-C32ET/DS-TS	弹簧夹端子排	
输出形式		晶体管/漏型输出	
外部电源		DC5~30V	
输出回路隔离		光耦绝缘	
输出动作显示		输出接通时LED灯亮 <ul style="list-style-type: none"> <li>FX5-C32EYT/D通过DISP开关的F/L来进行小号码/大号码的切换</li> <li>FX5-C32ET/D通过DISP开关的IN/OUT来进行输入/输出的切换</li> </ul>	
最大负载	FX5-□EYT/ES、 FX5-16ET/ES、 FX5-32ET/□S、 FX5-16ET/ES-H	0.5A/1点 每个公共端电阻负载的合计负载电流如下所示。 <ul style="list-style-type: none"> <li>输出4点/公共端：0.8A以下</li> <li>输出8点/公共端：1.6A以下</li> </ul>	
	FX5-C□EYT/D(-TS)、 FX5-C32ET/D(S-TS)	0.1A/1点 每个公共端电阻负载的合计负载电流如下所示。 <ul style="list-style-type: none"> <li>输出8点/公共端：0.8A以下</li> </ul>	
开路漏电流		0.1mA/DC30V	
最小负载		—	
响应时间	OFF→ON	FX5-□EYT/ES、 FX5-16ET/ES、 FX5-32ET/□S	0.2ms以下/200mA（DC24V时）
		FX5-C□EYT/D(-TS)、 FX5-C32ET/D(S-TS)	0.2ms以下/100mA（DC24V时）
		FX5-16ET/ES-H	Y0, Y1, Y4, Y5: 2.5μs以下/10mA（DC5~24V时） Y2, Y3, Y6, Y7: 0.2ms以下/200mA（DC24V时）
	ON→OFF	FX5-□EYT/ES、 FX5-16ET/ES、 FX5-32ET/□S	0.2ms以下/200mA（DC24V时）
		FX5-C□EYT/D(-TS)、 FX5-C32ET/D(S-TS)	0.2ms以下/100mA（DC24V时）
		FX5-16ET/ES-H	Y0, Y1, Y4, Y5: 2.5μs以下/10mA（DC5~24V时） Y2, Y3, Y6, Y7: 0.2ms以下/200mA（DC24V时）
最大频率		FX5-16ET/ES-H Y0, Y1, Y4, Y5: 200kpps	
ON时压降		1.5V以下（FX5-16ET/ES-H的Y0, Y1, Y4, Y5为1.0V以下。）	

项目	项目
输出回路结构	<div style="display: flex; justify-content: space-between;"> <div style="width: 45%;"> <p>FX5-□EYT/ES、 FX5-16ET/ES、 FX5-32ET/□S、 FX5-16ET/ES-H</p> </div> <div style="width: 50%; text-align: center;"> </div> </div>
	<div style="display: flex; justify-content: space-between;"> <div style="width: 45%;"> <p>FX5-C□EYT/D(-TS)、 FX5-C32ET/D(S-TS)</p> </div> <div style="width: 50%; text-align: center;"> </div> </div>

## ■晶体管输出（源型输出）

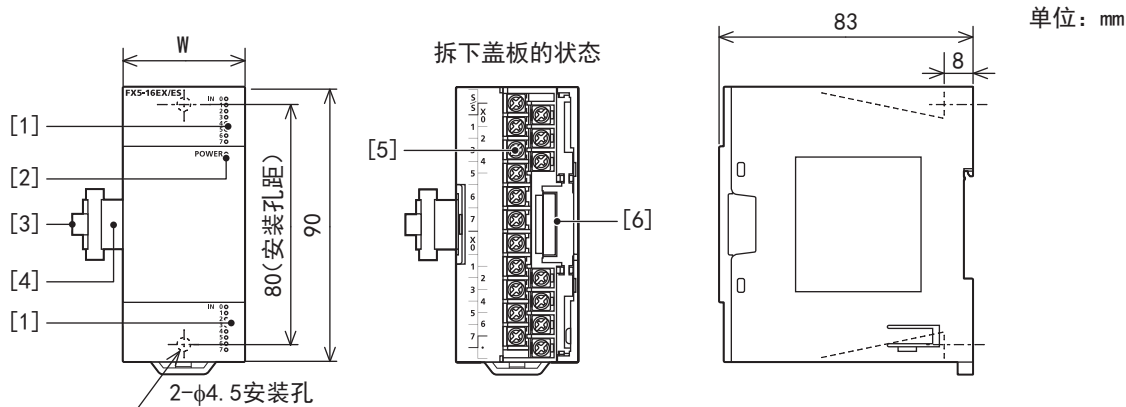
项目	规格																
输出点数	<table border="1"> <tr><td>FX5-8EYT/ESS</td><td>8点</td></tr> <tr><td>FX5-16EYT/ESS</td><td>16点</td></tr> <tr><td>FX5-16ET/ESS</td><td>8点</td></tr> <tr><td>FX5-32ET/□SS</td><td>16点</td></tr> <tr><td>FX5-16ET/ESS-H</td><td>8点</td></tr> <tr><td>FX5-C16EYT/DSS</td><td>16点</td></tr> <tr><td>FX5-C32EYT/DSS(-TS)</td><td>32点</td></tr> <tr><td>FX5-C32ET/DSS(-TS)</td><td>16点</td></tr> </table>	FX5-8EYT/ESS	8点	FX5-16EYT/ESS	16点	FX5-16ET/ESS	8点	FX5-32ET/□SS	16点	FX5-16ET/ESS-H	8点	FX5-C16EYT/DSS	16点	FX5-C32EYT/DSS(-TS)	32点	FX5-C32ET/DSS(-TS)	16点
FX5-8EYT/ESS	8点																
FX5-16EYT/ESS	16点																
FX5-16ET/ESS	8点																
FX5-32ET/□SS	16点																
FX5-16ET/ESS-H	8点																
FX5-C16EYT/DSS	16点																
FX5-C32EYT/DSS(-TS)	32点																
FX5-C32ET/DSS(-TS)	16点																
连接形式	<table border="1"> <tr> <td>FX5-□EYT/ESS、 FX5-16ET/ESS、 FX5-32ET/□SS、 FX5-16ET/ESS-H</td> <td>螺丝式端子排（M3螺丝）</td> </tr> <tr> <td>FX5-C□EYT/DSS、 FX5-C32ET/DSS</td> <td>连接器</td> </tr> <tr> <td>FX5-C32EYT/DSS-TS、 FX5-C32ET/DSS-TS</td> <td>弹簧夹端子排</td> </tr> </table>	FX5-□EYT/ESS、 FX5-16ET/ESS、 FX5-32ET/□SS、 FX5-16ET/ESS-H	螺丝式端子排（M3螺丝）	FX5-C□EYT/DSS、 FX5-C32ET/DSS	连接器	FX5-C32EYT/DSS-TS、 FX5-C32ET/DSS-TS	弹簧夹端子排										
FX5-□EYT/ESS、 FX5-16ET/ESS、 FX5-32ET/□SS、 FX5-16ET/ESS-H	螺丝式端子排（M3螺丝）																
FX5-C□EYT/DSS、 FX5-C32ET/DSS	连接器																
FX5-C32EYT/DSS-TS、 FX5-C32ET/DSS-TS	弹簧夹端子排																
输出形式	晶体管/源型输出																
外部电源	DC5~30V																
输出回路隔离	光耦绝缘																
输出动作显示	输出接通时LED灯亮 <ul style="list-style-type: none"> <li>FX5-C32EYT/DSS通过DISP开关的F/L来进行小号码/大号码的切换</li> <li>FX5-C32ET/DSS通过DISP开关的IN/OUT来进行输入/输出的切换</li> </ul>																
最大负载	<table border="1"> <tr> <td>FX5-□EYT/ESS、 FX5-16ET/ESS、 FX5-32ET/□SS、 FX5-16ET/ESS-H</td> <td>               0.5A/1点                每个公共端电阻负载的合计负载电流如下所示。               <ul style="list-style-type: none"> <li>输出4点/公共端：0.8A以下</li> <li>输出8点/公共端：1.6A以下</li> </ul> </td> </tr> <tr> <td>FX5-C□EYT/DSS(-TS)、 FX5-C32ET/DSS(-TS)</td> <td>               0.1A/1点                每个公共端电阻负载的合计负载电流如下所示。               <ul style="list-style-type: none"> <li>输出8点/公共端：0.8A以下</li> </ul> </td> </tr> </table>	FX5-□EYT/ESS、 FX5-16ET/ESS、 FX5-32ET/□SS、 FX5-16ET/ESS-H	0.5A/1点 每个公共端电阻负载的合计负载电流如下所示。 <ul style="list-style-type: none"> <li>输出4点/公共端：0.8A以下</li> <li>输出8点/公共端：1.6A以下</li> </ul>	FX5-C□EYT/DSS(-TS)、 FX5-C32ET/DSS(-TS)	0.1A/1点 每个公共端电阻负载的合计负载电流如下所示。 <ul style="list-style-type: none"> <li>输出8点/公共端：0.8A以下</li> </ul>												
FX5-□EYT/ESS、 FX5-16ET/ESS、 FX5-32ET/□SS、 FX5-16ET/ESS-H	0.5A/1点 每个公共端电阻负载的合计负载电流如下所示。 <ul style="list-style-type: none"> <li>输出4点/公共端：0.8A以下</li> <li>输出8点/公共端：1.6A以下</li> </ul>																
FX5-C□EYT/DSS(-TS)、 FX5-C32ET/DSS(-TS)	0.1A/1点 每个公共端电阻负载的合计负载电流如下所示。 <ul style="list-style-type: none"> <li>输出8点/公共端：0.8A以下</li> </ul>																
开路漏电流	0.1mA/DC30V																
最小负载	—																

项目		规格	
响应时间	OFF→ON	FX5-□EYT/ESS、 FX5-16ET/ESS、 FX5-32ET/□SS	0.2ms以下/200mA (DC24V时)
		FX5-C□EYT/DSS(-TS)、 FX5-C32ET/DSS(-TS)	0.2ms以下/100mA (DC24V时)
		FX5-16ET/ESS-H	Y0, Y1, Y4, Y5: 2.5μs以下/10mA (DC5~24V时) Y2, Y3, Y6, Y7: 0.2ms以下/200mA (DC24V时)
	ON→OFF	FX5-□EYT/ESS、 FX5-16ET/ESS、 FX5-32ET/□SS	0.2ms以下/200mA (DC24V时)
		FX5-C□EYT/DSS(-TS)、 FX5-C32ET/DSS(-TS)	0.2ms以下/100mA (DC24V时)
		FX5-16ET/ESS-H	Y0, Y1, Y4, Y5: 2.5μs以下/10mA (DC5~24V时) Y2, Y3, Y6, Y7: 0.2ms以下/200mA (DC24V时)
最大频率	FX5-16ET/ESS-H	Y0, Y1, Y4, Y5: 200kpps	
ON时压降		1.5V以下 (FX5-16ET/ESS-H的Y0、Y1、Y4、Y5为1.0V以下。)	
输出回路结构	FX5-□EYT/ESS、 FX5-16ET/ESS、 FX5-32ET/□SS、 FX5-16ET/ESS-H		
	FX5-C□EYT/DSS(-TS)、 FX5-C32ET/DSS(-TS)		

# 外形尺寸和各部位名称

## 输入模块/输出模块

### ■扩展电缆型



外形尺寸

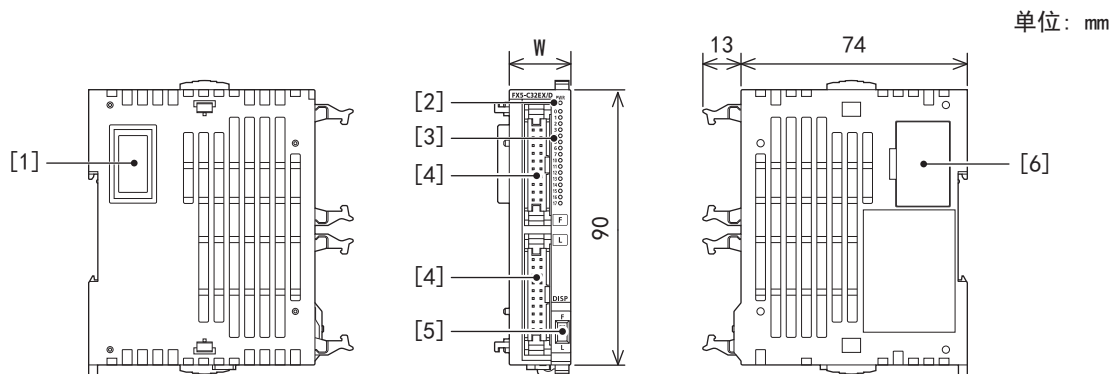
型号	W (mm)
FX5-8EX/ES	40
FX5-8EYR/ES、FX5-8EYT/ES、FX5-8EYT/ESS	
FX5-16EX/ES	
FX5-16EYR/ES、FX5-16EYT/ES、FX5-16EYT/ESS	

各部位名称

No.	名称	内容
[1]	输入显示LED、输出显示LED	输入或输出接通时灯亮。
[2]	POWER LED	显示输入模块/输出模块的通电状态。 灯亮：通电中 灯灭：停电中，或硬件异常
[3]	拔出标签	拉拔扩展电缆时使用。
[4]	扩展电缆	用于扩展时连接的电缆。
[5]	输入/输出端子	输入或输出的端子。 端子排列请参考 185页 端子排列。
[6]	次段扩展连接器	连接扩展模块的扩展电缆的连接器。

### ■扩展连接器型

#### • 连接器型



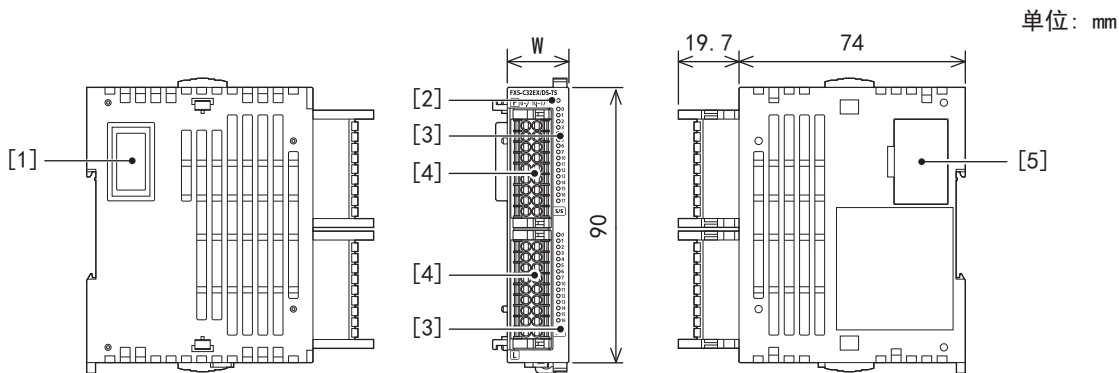
外形尺寸

型号	W (mm)
FX5-C16EX/D、FX5-C16EX/DS	14.6
FX5-C16EYT/D、FX5-C16EYT/DSS	
FX5-C32EX/D、FX5-C32EX/DS	20.1
FX5-C32EYT/D、FX5-C32EYT/DSS	

### 各部位名称

No.	名称	内容
[1]	扩展连接器	用于扩展时连接的连接器。
[2]	PWR LED	显示输入模块/输出模块的通电状态。 灯亮: 通电中 灯灭: 停电中, 或硬件异常
[3]	输入/输出显示LED	输入或输出ON时灯亮。
[4]	输入/输出连接器	用于连接输入信号电缆或输出信号电缆的连接器。 端子排列请参考 185页 端子排列。
[5]	DISP开关	用于切换输入显示LED或输出显示LED的小号码/大号码的开关。 小号码: F 大号码: L
[6]	次段扩展连接器	连接扩展模块的扩展连接器的连接器。

#### • 弹簧夹端子排型



### 外形尺寸

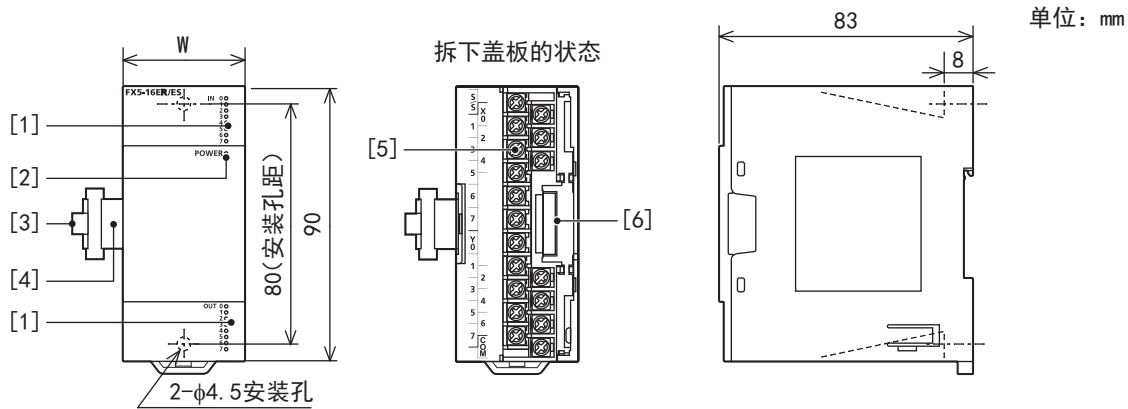
型号	W (mm)
FX5-C32EX/DS-TS	20.1
FX5-C32EYT/D-TS、FX5-C32EYT/DSS-TS	

### 各部位名称

No.	名称	内容
[1]	扩展连接器	用于扩展时连接的连接器。
[2]	PWR LED	显示输入模块/输出模块的通电状态。 灯亮: 通电中 灯灭: 停电中, 或硬件异常
[3]	输入/输出显示LED	输入或输出ON时灯亮。
[4]	输入/输出端子	输入或输出的端子。 端子排列请参考 185页 端子排列。
[5]	次段扩展连接器	连接扩展模块的扩展电缆的连接器。

## 输入输出模块

### ■扩展电缆型



外形尺寸

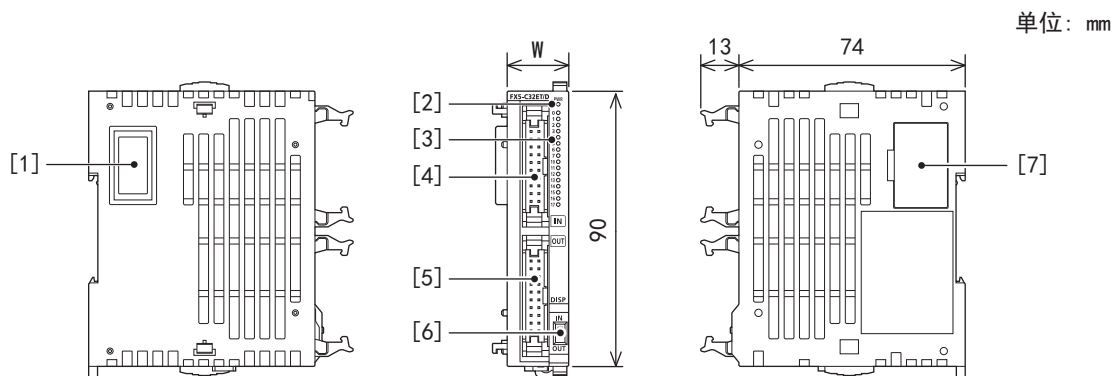
型号	W (mm)
FX5-16ER/ES、FX5-16ET/ES、FX5-16ET/ESS	40

各部位名称

No.	名称	内容
[1]	输入显示LED、输出显示LED	输入或输出接通时灯亮。
[2]	POWER LED	显示输入模块/输出模块的通电状态。 灯亮：通电中 灯灭：停电中，或硬件异常
[3]	拔出标签	拉拔扩展电缆时使用。
[4]	扩展电缆	用于扩展时连接的电缆。
[5]	端子	输入、输出的端子。 端子排列请参考 185页 端子排列。
[6]	次段扩展连接器	连接扩展模块的扩展电缆的连接器。

### ■扩展连接器型

#### • 连接器型



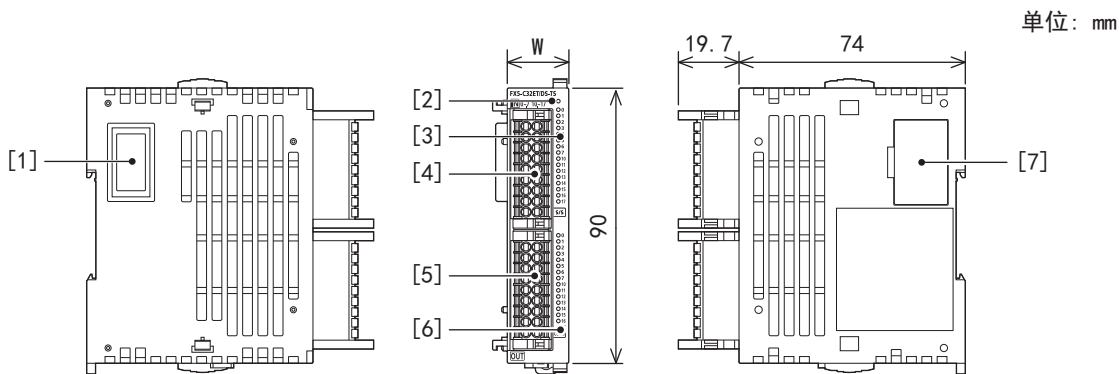
外形尺寸

型号	W (mm)
FX5-C32ET/D、FX5-C32ET/DSS	20.1

### 各部位名称

No.	名称	内容
[1]	扩展连接器	用于扩展时连接的连接器。
[2]	PWR LED	显示输入模块/输出模块的通电状态。 灯亮: 通电中 灯灭: 停电中, 或硬件异常
[3]	输入输出显示LED	输入或输出ON时灯亮。
[4]	输入连接器	用于连接输入信号电缆的连接器。 端子排列请参考 185页 端子排列。
[5]	输出连接器	用于连接输出信号电缆的连接器。 端子排列请参考 185页 端子排列。
[6]	DISP开关	用于切换输入输出显示LED的输入/输出的开关。 输入: IN 输出: OUT
[7]	次段扩展连接器	连接扩展模块的扩展连接器的连接器。

#### • 弹簧夹端子排型



### 外形尺寸

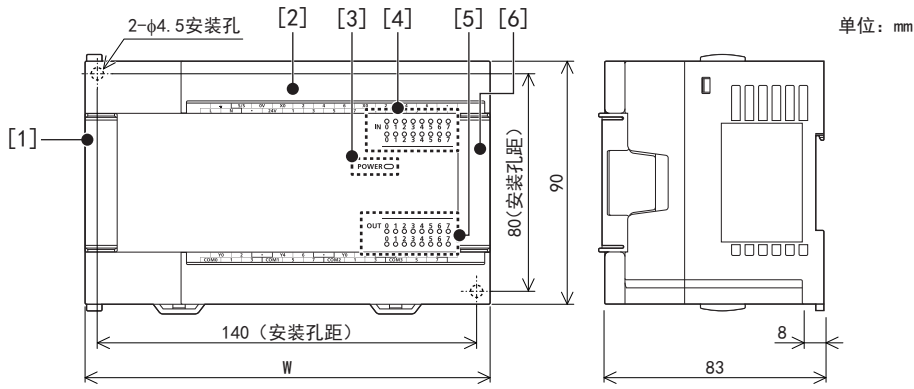
型号	W (mm)
FX5-C32ET/DS-TS、FX5-C32ET/DSS-TS	20.1

### 各部位名称

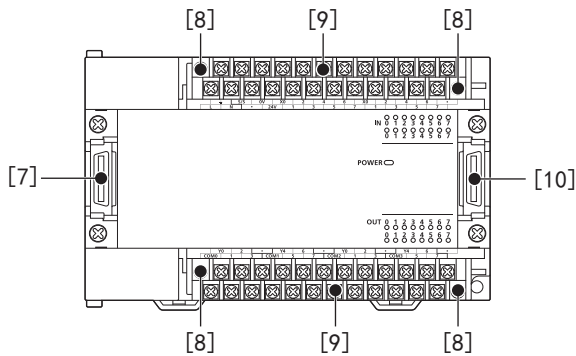
No.	名称	内容
[1]	扩展连接器	用于扩展时连接的连接器。
[2]	PWR LED	显示输入模块/输出模块的通电状态。 灯亮: 通电中 灯灭: 停电中, 或硬件异常
[3]	输入显示LED	输入接通时灯亮。
[4]	输入端子	输入的端子。 端子排列请参考 185页 端子排列。
[5]	输出端子	输出的端子。 端子排列请参考 185页 端子排列。
[6]	输出显示LED	输出接通时灯亮。
[7]	次段扩展连接器	连接扩展模块的扩展连接器的连接器。



## 电源内置输入输出模块



[拆下盖板的状态]



### 外形尺寸

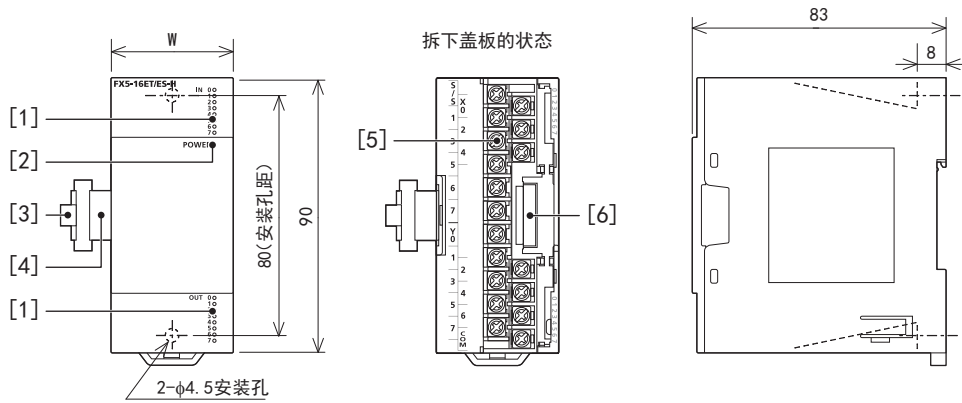
型号	W (mm)
FX5-32ER/ES、FX5-32ET/ES、FX5-32ET/ESS FX5-32ER/DS、FX5-32ET/DS、FX5-32ET/DSS	150

### 各部位名称

No.	名称	内容
[1]	前段扩展连接器盖板	保护前段扩展连接器的盖板。
[2]	端子排盖板	保护端子排的盖板。 接线时可打开此盖板作业。运行（通电）时，请关上此盖板。
[3]	POWER LED	显示电源内置输入输出模块的通电状态。 灯亮：通电中 灯灭：停电中，或硬件异常
[4]	输入显示LED	输入接通时灯亮。
[5]	输出显示LED	输出接通时灯亮。
[6]	次段扩展连接器盖板	保护次段扩展连接器的盖板。 将扩展模块的扩展电缆连接到位于盖板下的次段扩展连接器上。
[7]	前段扩展连接器	用来连接至前段（CPU模块侧）的连接附带的扩展电缆的连接器。
[8]	端子排装卸用螺丝	将此螺丝（左右交互逐步）拧松后可拆下端子排上部。
[9]	端子	电源、输入、输出的端子。 端子排列请参考 185页 端子排列。
[10]	次段扩展连接器	连接扩展模块的扩展电缆的连接器。

# 高速脉冲输入输出模块

单位: mm



## 外形尺寸

型号	W (mm)
FX5-16ET/ES-H, FX5-16ET/ESS-H	40

## 各部位名称

No.	名称	内容
[1]	输入显示LED、输出显示LED	输入或输出ON时灯亮。
[2]	POWER LED	显示输入模块/输出模块的通电状态。 灯亮: 通电中 灯灭: 停电中, 或硬件异常
[3]	拔出标签	拉拔扩展电缆时使用。
[4]	扩展电缆	用于扩展时连接的电缆。
[5]	端子	输入、输出的端子。 端子排列请参考 185页 端子排列。
[6]	次段扩展连接器	连接扩展模块的扩展电缆的连接器。

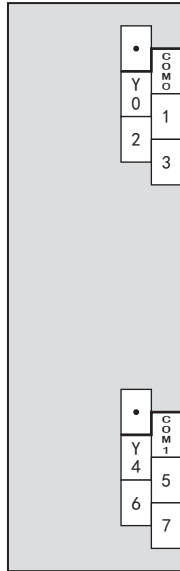
# 端子排列

## 扩展连接器型

FX5-8EX/ES



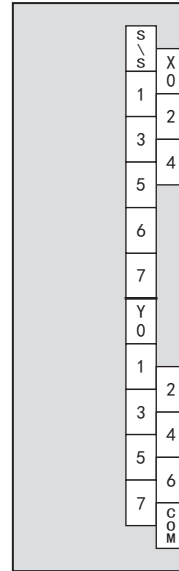
FX5-8EYR/ES  
FX5-8EYT/ES



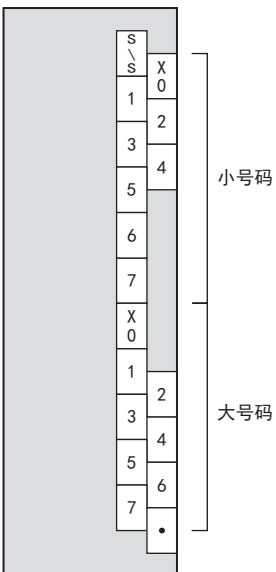
FX5-8EYT/ESS



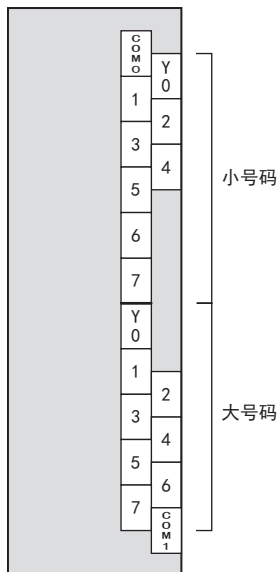
FX5-16ER/ES  
FX5-16ET/ES  
FX5-16ET/ES-H



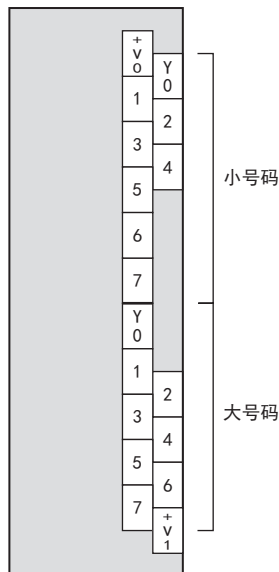
FX5-16EX/ES



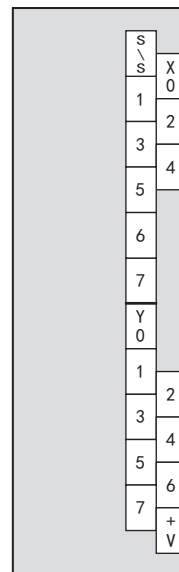
FX5-16EYR/ES  
FX5-16EYT/ES



FX5-16EYT/ESS

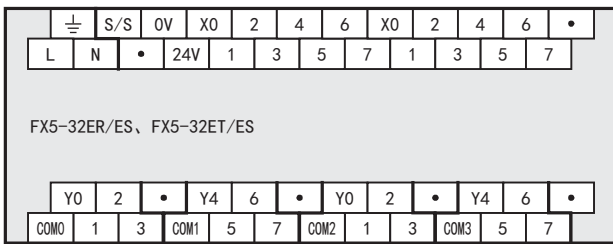


FX5-16ET/ESS  
FX5-16ET/ESS-H

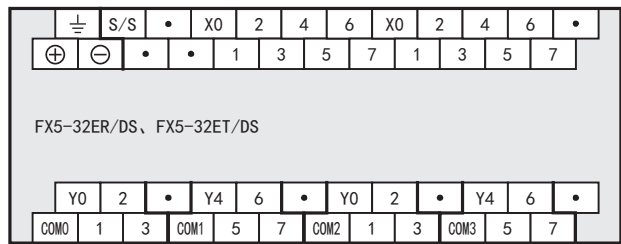


附

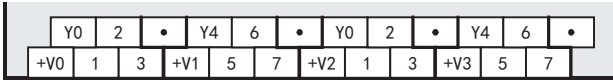
FX5-32E□/E□



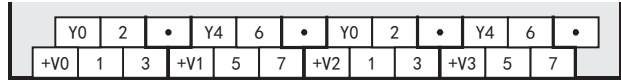
FX5-32E□/D□



FX5-32ET/ESS

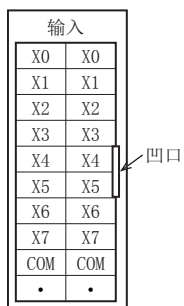


FX5-32ET/DSS

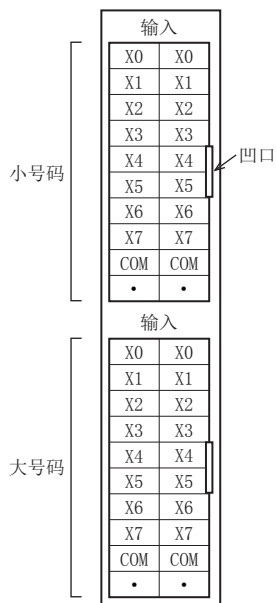


## 扩展连接器型

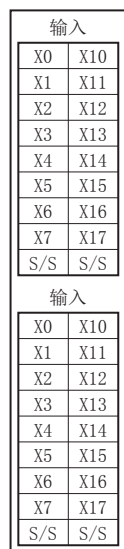
FX5-C16EX/D



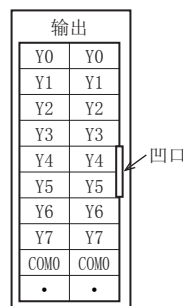
FX5-C32EX/D



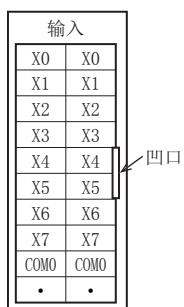
FX5-C32EX/DS-TS



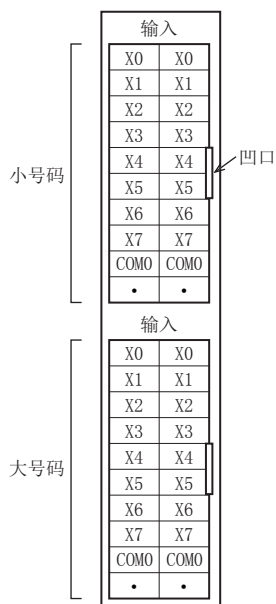
FX5-C16EYT/D



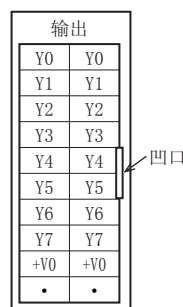
FX5-C16EX/DS



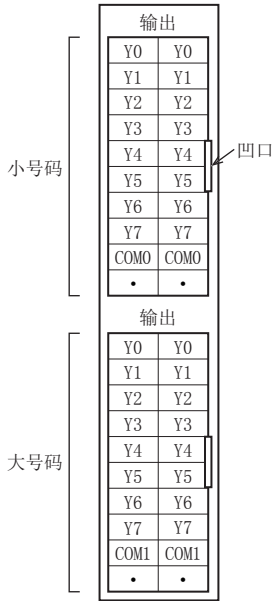
FX5-C32EX/DS



FX5-C16EYT/DSS



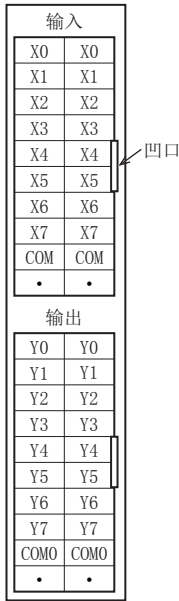
FX5-C32EYT/D



FX5-C32EYT/D-TS



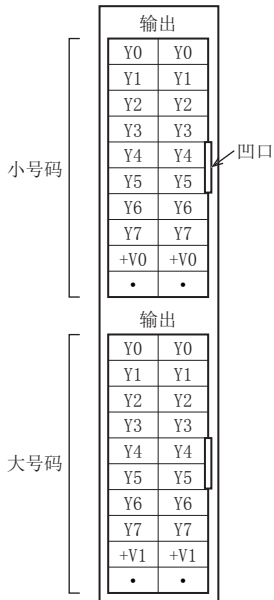
FX5-C32ET/D



FX5-C32ET/DS-TS



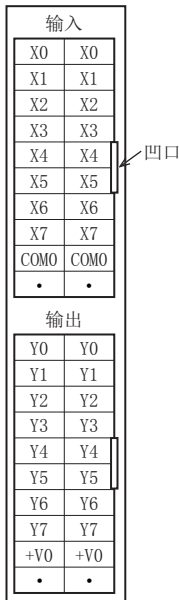
FX5-C32EYT/DSS



FX5-C32EYT/DSS-TS



FX5-C32ET/DSS



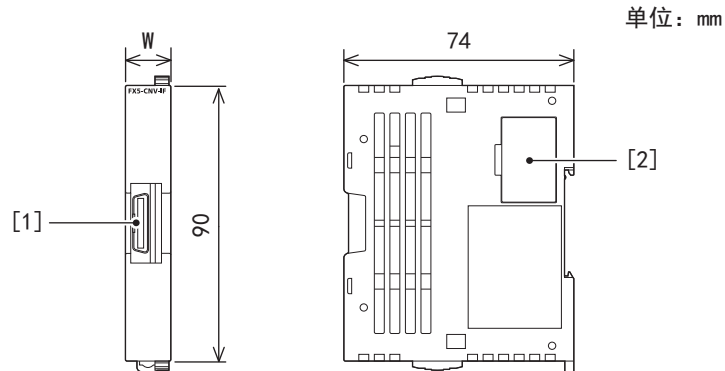
FX5-C32ET/DSS-TS



# 附6 连接器转换模块

连接器转换模块是在FX5U的系统中用于连接FX5扩展模块（扩展连接器型）的模块。

## 外形尺寸和各部位名称



### 外形尺寸

型号	W (mm)
FX5-CNV-1F	14.6

### 各部位名称

No.	名称	内容
[1]	前段扩展连接器	用来连接至前段（CPU模块侧）的连接附带的扩展电缆的连接器。
[2]	次段扩展连接器	连接扩展模块（扩展连接器型）的扩展连接器的连接器。

## 规格

一般规格与CPU模块相同。（☞ 20页 一般规格）

## 外包装、质量、附件

项目	规格
外包装	芒塞尔色系0.6B7.6/0.2
质量	约60g
附件	扩展电缆

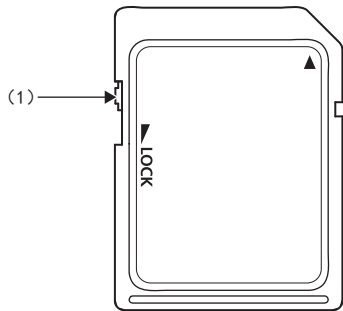
# 附7 SD存储卡

SD存储卡安装在CPU模块上，可进行以下操作。

- 通过SD存储卡内的项目数据进行动作。
- 通过数据记录功能收集的数据保存在SD存储卡内。

## 各部位名称

SD存储卡各部位的名称如下所示。



编号	名称	内容
(1)	写入保护开关	通过将开关置为LOCK位置，禁止至SD存储卡的删除与覆盖。

## 规格

显示SD存储卡的性能规格。

项目	NZ1MEM-2GBSD	NZ1MEM-4GBSD	NZ1MEM-8GBSD	NZ1MEM-16GBSD
类型	SD存储卡	SDHC存储卡		
容量	2G字节	4G字节	8G字节	16G字节
写入次数	6万次	10万次		
外形尺寸	高度	32mm		
	宽度	24mm		
	进深	2.1mm		
重量	2g			

### 要点

L1MEM-2GBSD、L1MEM-4GBSD请参考下述内容。  
QCPU用户手册(硬件设计/维护点检篇)

## 关于SD存储卡的使用

- MELSEC iQ-F系列的CPU模块中，请使用三菱电机SD存储卡（NZ1MEM-□GBSD）。使用三菱电机SD存储卡以外的产品时，可能会发生SD存储卡内数据损坏或系统停止等问题。
- 三菱电机SD存储卡在安装于CPU模块的状态下符合IEC61131-2。
- 所使用SD存储卡的卡类型为“SDHC”时，只可在设备或使用说明书中记载SDHC标识的产品中使用。请注意在只支持“SD”的产品中不可使用。
- 如果在访问SD存储卡的过程中切断电源、复位或取出SD存储卡，则SD存储卡内的数据可能损坏。请务必在停止访问SD存储卡后，再切断电源、复位或取出SD存储卡。另外，可通过SM606（SD存储卡强制使用停止指示）、SM607（SD存储卡强制使用停止状态标志）确认SD存储卡的使用统一停止及使用停止状态。
- 建议将重要数据定期备份在CD、DVD等其他媒体中。

## 关于格式化

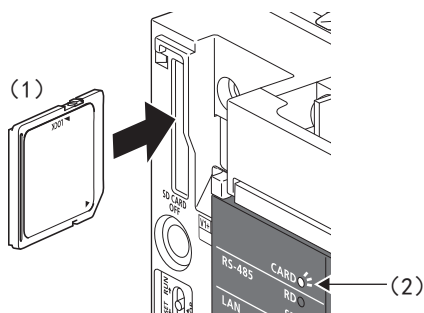
在CPU模块中使用的SD存储卡全部需要格式化。您所购买的SD存储卡为未格式化状态，因此请将SD存储卡安装到CPU模块，用工具格式化后再使用。请勿用计算机对SD存储卡进行格式化。（GX Works3操作手册）

## SD存储卡的装卸

针对SD存储卡的装卸进行说明。

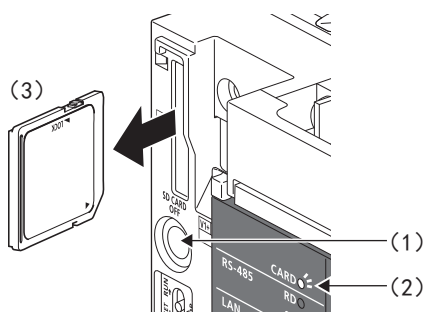
### 安装步骤

请按以下步骤安装SD存储卡，并注意SD存储卡朝向。



1. 将SD存储卡（1）的凹口朝下，笔直地插入SD存储卡槽。安装后，确认有无浮起。安装不充分时，可能因接触不良导致误动作。
2. SD存储卡未处于可使用状态时，CARD LED（2）闪烁。
3. SD存储卡变为可使用状态后，CARD LED灯亮。
4. 已安装SD存储卡但CARD LED灯不亮时，请用工程工具确认SM606（SD存储卡强制使用停止指示）和SM607（SD存储卡强制使用停止状态标志）是否为OFF。

### 拆除步骤



1. 按住SD存储卡使用停止开关（1）1秒以上，将SD存储卡设为访问停止状态。访问停止处理过程中CARD LED（2）闪烁，处理结束后灯灭。
2. 先将SD存储卡（3）压入后，再笔直地拔出SD存储卡。

### 注意事项

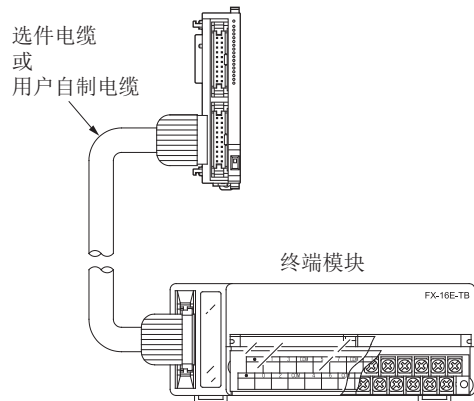
- 请根据上述步骤安装或拆除已接通电源的SD存储卡。如果不遵守步骤，则SD存储卡内的数据可能损坏。
- 如果拆除SD存储卡时SD存储卡中还有正在访问的功能，则该功能访问结束后CARD LED灯灭。因此不同功能的CARD LED灯灭时间各不相同。
- SM605（存储卡装卸禁止标志）为ON时，即使按下SD存储卡使用停止开关CARD LED也不会灯灭。不灯灭时，可通过将SM606（SD存储卡强制使用停止指示）设为ON来强制停止使用SD存储卡。



# 附8 终端模块

## 产品构成

终端模块是用于将连接器形式的输入输出端子转换成端子排的模块。此外，如果使用输入专用或输出专用终端模块(内置元器件)，还可以进行AC输入信号的获取，和继电器/晶体管/晶闸管输出形式的转换。



## 产品一览

### 漏型输入·源型输出(晶体管输出)

型号	输入点数	输出点数	功能	连接目标	驱动电流
■漏型输入/源型输出(晶体管输出)					
FX-16E-TB	输入16点或输出16点		与可编程控制器的输入输出端子直接连接。	FX5-C□EX/D、FX5-C□EYT/D、FX5-C32ET/D	参考下表
FX-32E-TB	输入32点、输出32点或输入输出各16点				
FX-16EX-A1-TB	16	—	AC100V输入型	FX5-C□EX/D、FX5-C32ET/D	DC24V 48mA
FX-16EYR-TB	—	16	继电器输出型	FX5-C□EYT/D、FX5-C32ET/D	DC24V 80mA
FX-16EYT-TB	—	16	晶体管输出型(漏型)		DC24V 112mA
FX-16EYS-TB	—	16	晶闸管输出型		
■漏型·源型共用输入/源型输出(晶体管输出)					
FX-16E-TB/UL	输入16点或输出16点		与可编程控制器的输入输出端子直接连接。	FX5-C□EX/DS、FX5-C□EYT/DSS、FX5-C32ET/DSS	参考下表
FX-32E-TB/UL	输入32点、输出32点或输入输出各16点				
FX-16EYR-ES-TB/UL	—	16	继电器输出型	FX5-C□EYT/DSS、FX5-C32ET/DSS	DC24V 80mA
FX-16EYT-ES-TB/UL	—	16	晶体管输出型(漏型)		DC24V 112mA
FX-16EYT-ESS-TB/UL	—	16	晶体管输出型(源型)		
FX-16EYS-ES-TB/UL	—	16	晶闸管输出型		

• 根据不同的连接目标，FX-16E-TB(/UL)、FX-32E-TB(/UL)的驱动电流如下表所示。

连接目标	电源电压	消耗电流
■输入连接器		
FX5-C□EX/D、FX5-C32ET/D	无需	
FX5-C□EX/DS、FX5-C32ET/DSS	DC24V	112mA/每16点
■输出连接器		
FX5-C□EYT/D、FX5-C□EYT/DSS、FX5-C32ET/D、FX5-C32ET/DSS	需要与所连接的负载相匹配的电源。	

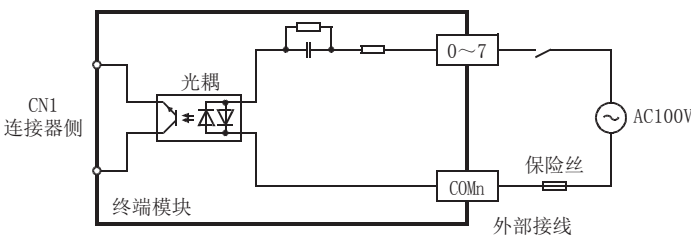
# 规格

## 外包装颜色・附件

项目	规格
外包装颜色	芒塞尔色系0.08GY/7.64/0.81
附件	输入输出编号标签、端子排的排列卡

## 输入规格

### ■FX-16EX-A1-TB

项目	规格	
输入种类	AC输入	
输入信号电压	AC100~120V +10% -15% 50/60Hz	
输入信号电流	4.7mA/AC100V 50Hz 6.2mA/AC110V 60Hz	
输入阻抗	约21k $\Omega$ /50Hz 约18k $\Omega$ /60Hz	
输入灵敏度	ON	3.8mA/AC80V以上
	OFF	1.7mA/AC30V以下
输入响应时间*1	25~30ms	
输入信号形式	有电压触点	
输入回路绝缘	光耦绝缘	
输入动作显示	无输入LED(但是,有24V电源LED显示)	
消耗功率	1.2W(48mA DC24V)	
输入输出结构回路		
不适用的用途	高速计数器、输入中断、脉冲捕捉、脉冲密度测量(D)SPD)指令、矩阵输入(MTR)指令、数字开关(DSW)指令、ABS当前值读取(DABS)指令、高速输入输出功能开始・停止(D)HIOEN)指令	

\*1 该输入响应时间不包括CPU模块侧的响应延迟。

## 输出规格

### ■继电器输出 (FX-16EYR-TB、FX-16EYR-ES-TB/UL)

项目	规格	
输出形式	继电器	
外部电压	AC250V以下、DC30V以下	
最大负载	电阻负载	2A/1点 每个公共端(4点)的合计负载电流请设为8A以下。
	电感性负载	80VA
最小负载	DC5V 2mA(参考值)	
开路漏电流	—	
响应时间	约10ms	
输出元件的ON电压	1.5V	
输出回路绝缘	机械绝缘	
输出动作显示	继电器线圈通电时LED灯亮	
消耗功率	1.92W(80mA DC24V)	
输入输出结构回路	FX-16EYR-TB	
	FX-16EYR-ES-TB/UL	
不适用的用途	定位、脉冲输出((D)PLSY)指令、脉宽调制((D)PWM)指令、ABS当前值读取(DABS)指令、高速输入输出功能开始·停止((D)HIOEN)指令、矩阵输入(MTR)指令、数字开关(DSW)指令、7段码显示(SEGL)指令	

## ■晶体管/漏型输出(FX-16EYT-TB、FX-16EYT-ES-TB/UL)

项目		规格	
输出形式		晶体管/漏型输出	
外部电压		DC5~30V	
最大负载	电阻负载	0.5A/1点	每个公共端(4点)的合计负载电流请设为0.8A以下。
	电感性负载	12W/DC24V	
最小负载		—	
开路漏电流		0.1mA/DC30V	
响应时间	OFF→ON	0.2ms以下/DC24V	
	ON→OFF	1.5ms以下/DC24V	
输出元器件的ON电压		1.5V	
输出回路绝缘		光耦绝缘	
输出动作显示		光耦通电时LED灯亮	
消耗功率		2.7W(112mA DC24V)	
输入输出结构回路	FX-16EYT-TB		
	FX-16EYT-ES-TB/UL		
不适用的用途		定位、脉冲输出((D)PLSY)指令、脉宽调制((D)PWM)指令、ABS当前值读取(DABS)指令、高速输入输出功能开始・停止((D)HIOEN)指令、矩阵输入(MTR)指令、数字开关(DSW)指令、7段码显示(SEGL)指令	

## ■晶体管/源型输出 (FX-16EYT-ESS-TB/UL)

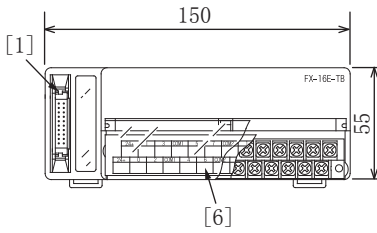
项目	规格	
输出形式	晶体管/源型输出	
外部电压	DC5~30V	
最大负载	电阻负载	0.5A/1点
	电感性负载	12W/DC24V
最小负载	—	
开路漏电流	0.1mA/DC30V	
响应时间	OFF→ON	0.2ms以下/DC24V
	ON→OFF	1.5ms以下/DC24V
输出元器件的ON电压	1.5V	
输出回路绝缘	光耦绝缘	
输出动作显示	光耦通电时LED灯亮	
消耗功率	2.7W (112mA DC24V)	
输入输出结构回路		
不适用的用途	定位、脉冲输出 (D) PLSY 指令、脉宽调制 (D) PWM 指令、ABS 当前值读取 (DABS) 指令、高速输入输出功能开始・停止 (D) HIOEN 指令、矩阵输入 (MTR) 指令、数字开关 (DSW) 指令、7 段码显示 (SEGL) 指令	

## ■晶闸管输出 (FX-16EYS-TB、FX-16EYS-ES-TB/UL)

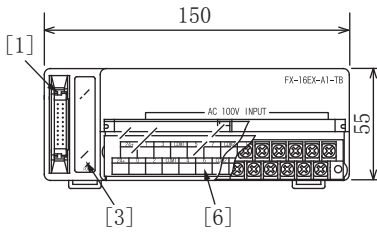
项目		规格
输出形式		晶闸管 (SSR)
外部电压		AC85~242V
最大负载	电阻负载	0.3A/1点      每个公共端 (4点) 的合计负载电流请设为0.8A以下。
	电感性负载	15VA/AC100V 36VA//AC200V
最小负载		0.4VA/AC100V 1.6VA/AC200V
开路漏电流		1mA/AC100V 2mA/AC200V
响应时间		2ms以下
输出元件的ON电压		—
输出回路绝缘		光耦绝缘
输出动作显示		光激半导体闸流管通电时LED灯亮
消耗功率		2.7W (112mA DC24V)
输入输出结构回路	FX-16EYS-TB	
	FX-16EYS-ES-TB/UL	
不适用的用途		定位、脉冲输出 ((D)PLSY) 指令、脉宽调制 ((D)PWM) 指令、ABS当前值读取 (DABS) 指令、高速输入输出功能开始・停止 ((D)HIOEN) 指令、矩阵输入 (MTR) 指令、数字开关 (DSW) 指令、7段码显示 (SEGL) 指令

# 外形尺寸和各部位名称

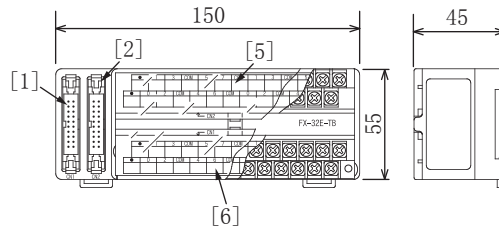
• FX-16E-TB、FX-16E-TB/UL



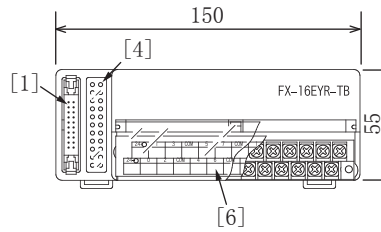
• FX-16EX-A1-TB



• FX-32E-TB、FX-32E-TB/UL



• FX-16EYR-TB、FX-16EYR-ES-TB/UL、FX-16EYT-TB、FX-16EYT-ES-TB/UL、  
FX-16EYT-ESS-TB/UL、FX-16EYS-TB、FX-16EYS-ES-TB/UL

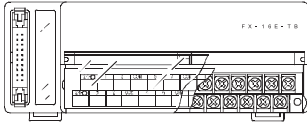


单位: mm

No.	名称	内容
[1]	CN1连接器	用于连接CN1用的输入信号电缆或输出信号电缆的连接器。
[2]	CN2连接器	用于连接CN2用的输入信号电缆或输出信号电缆的连接器。 (仅FX-32E-TB、FX-32E-TB/UL)
[3]	POWER LED	显示通电状态。(仅FX-16EX-A1-TB) 灯亮: 通电中 灯灭: 停电中或硬件异常
[4]	动作显示LED	输出接通时灯亮。 (仅FX-16EYR-TB、FX-16EYR-ES-TB/UL、FX-16EYT-TB、FX-16EYT-ES-TB/UL、FX-16EYT-ESS-TB/UL、FX-16EYS-TB、FX-16EYS-ES-TB/UL)
[5]	CN2用端子排 M3.5螺纹	CN2用的输入/输出端子。 (仅FX-32E-TB、FX-32E-TB/UL)
[6]	CN1用端子排 M3.5螺纹	CN1用的输入/输出端子。

# 端子排列

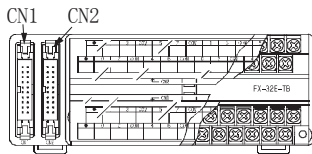
• FX-16E-TB、FX-16E-TB/UL



小号码								大号码																	
•	1	3	COM	5	7	COM	1	3	COM	5	7	COM	•	0	2	COM	4	6	COM	0	2	COM	4	6	COM

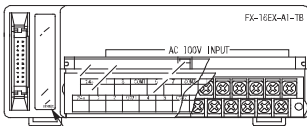
• FX-32E-TB、FX-32E-TB/UL

小号码														大号码													
CN2	•	1	3	COM	5	7	COM	1	3	COM	5	7	COM	•	0	2	COM	4	6	COM	0	2	COM	4	6	COM	



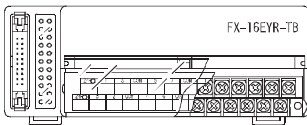
小号码														大号码													
CN1	•	1	3	COM	5	7	COM	1	3	COM	5	7	COM	•	0	2	COM	4	6	COM	0	2	COM	4	6	COM	

• FX-16EX-A1-TB



小号码								大号码																	
24+	1	3	COM1	5	7	COM2	1	3	COM3	5	7	COM4	24-	0	2	COM1	4	6	COM2	0	2	COM3	4	6	COM4

• FX-16EYR-TB、FX-16EYR-ES-TB/UL、FX-16EYT-TB、FX-16EYT-ES-TB/UL、FX-16EYT-ESS-TB/UL、FX-16EYS-TB、FX-16EYS-ES-TB/UL

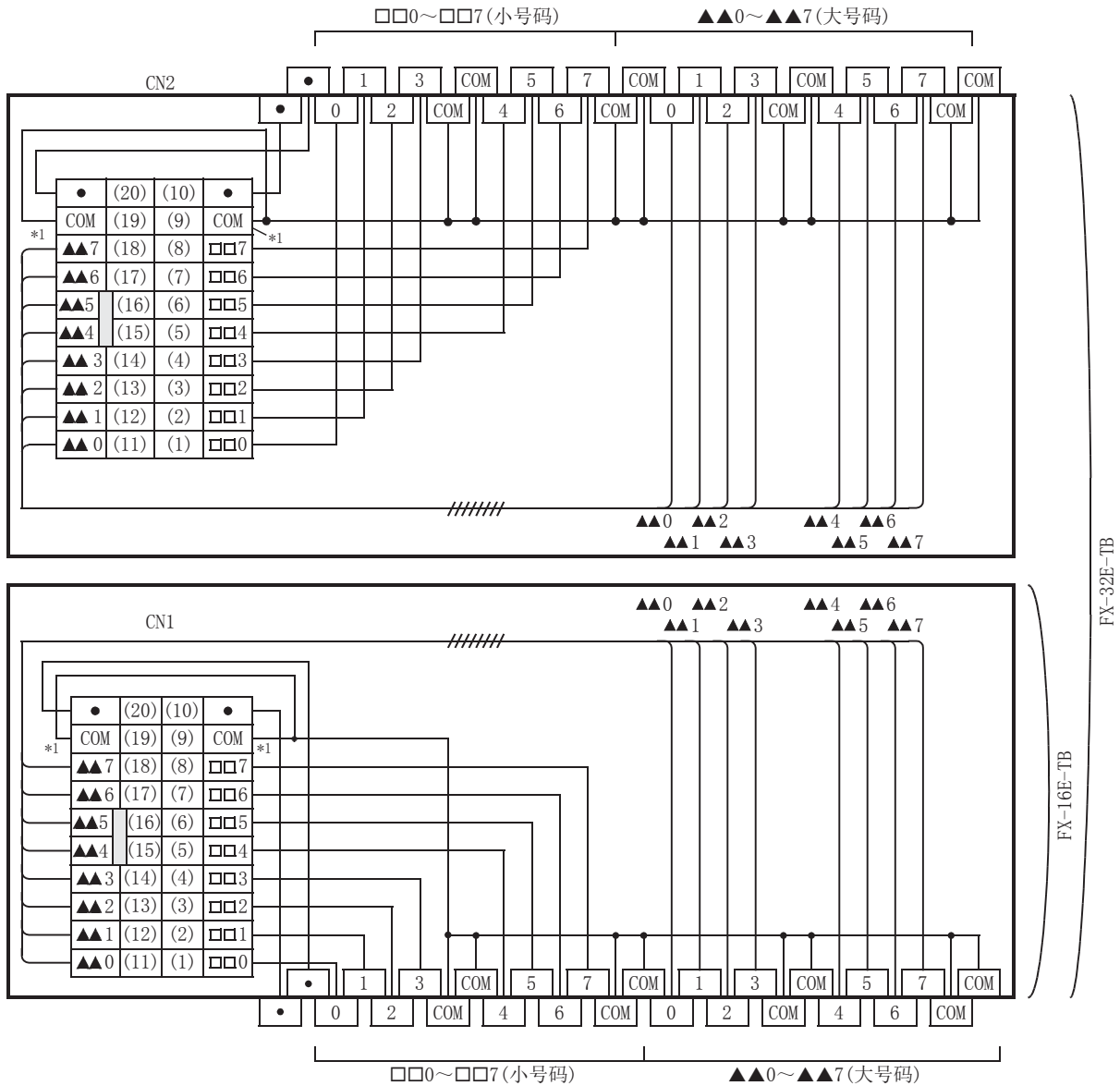


小号码								大号码																	
24+	1	3	COM1	5	7	COM2	1	3	COM3	5	7	COM4	24-	0	2	COM1	4	6	COM2	0	2	COM3	4	6	COM4

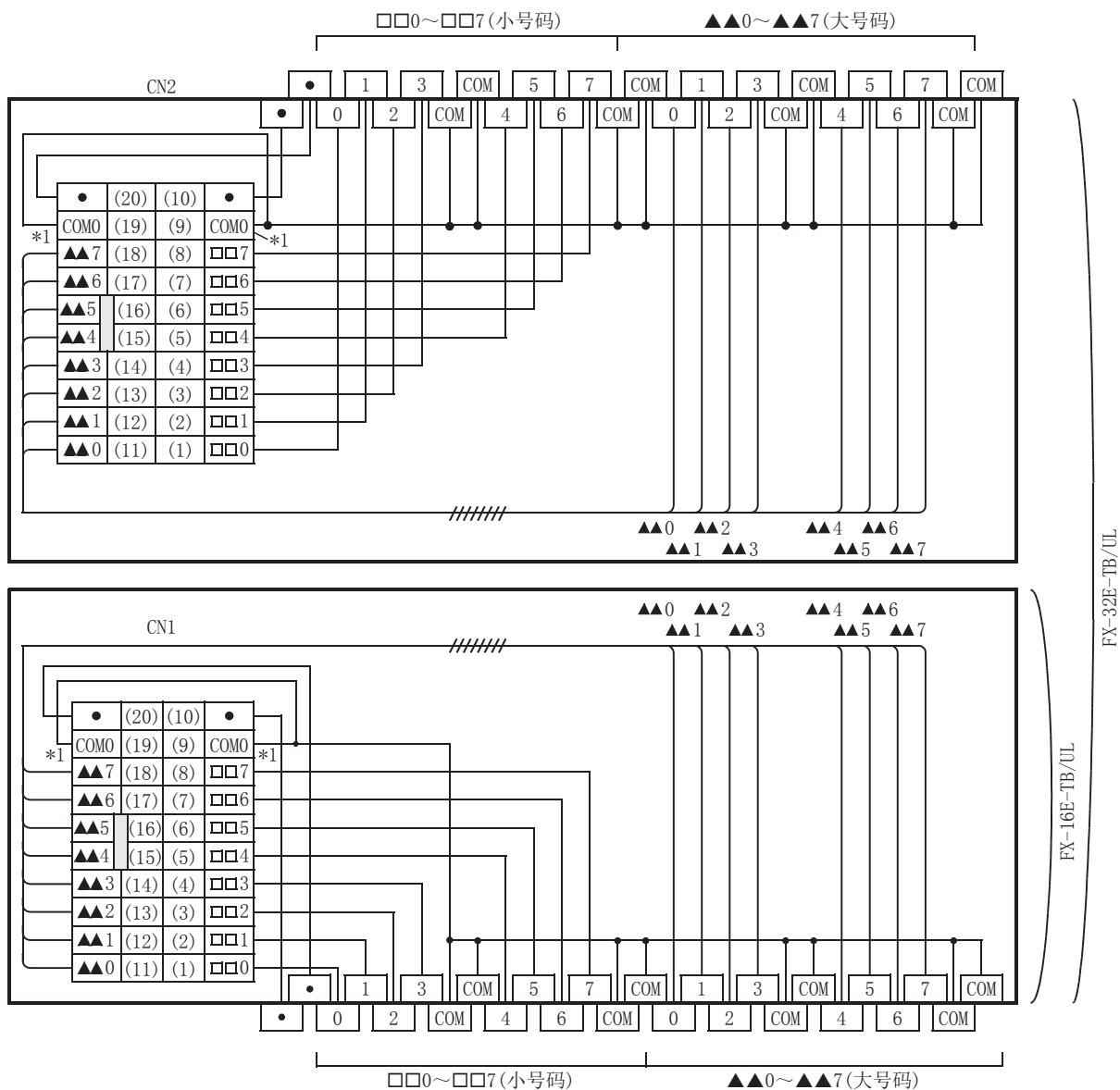


# 内部回路

## FX-16E-TB、FX-32E-TB

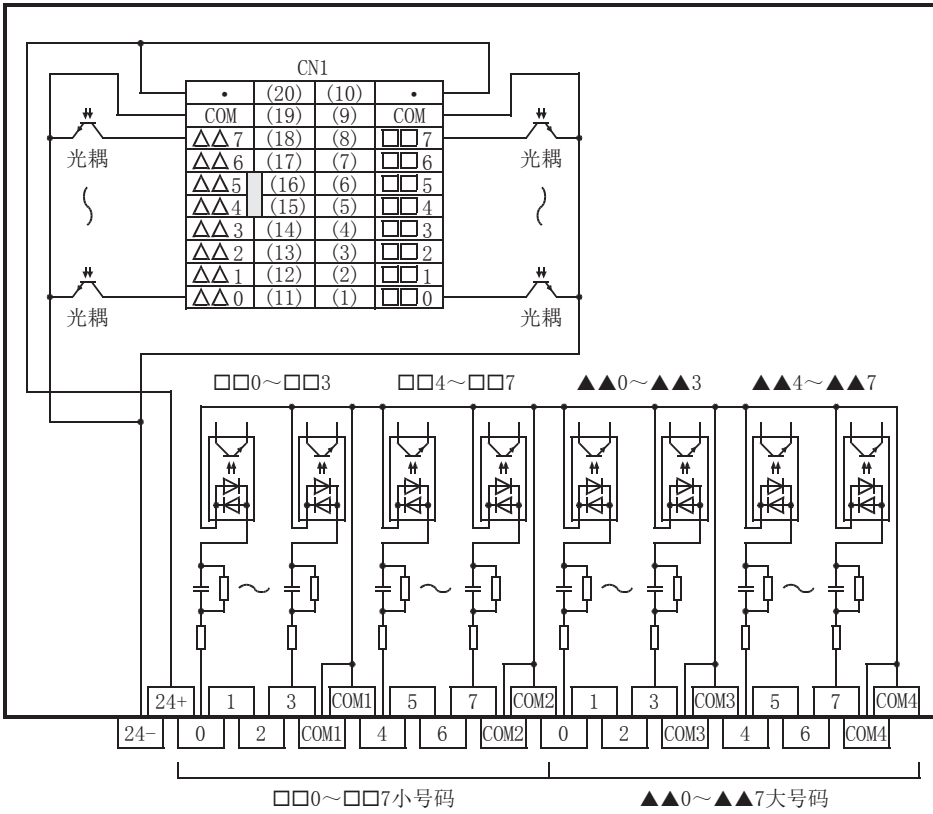


\*1 请根据连接器替换理解。

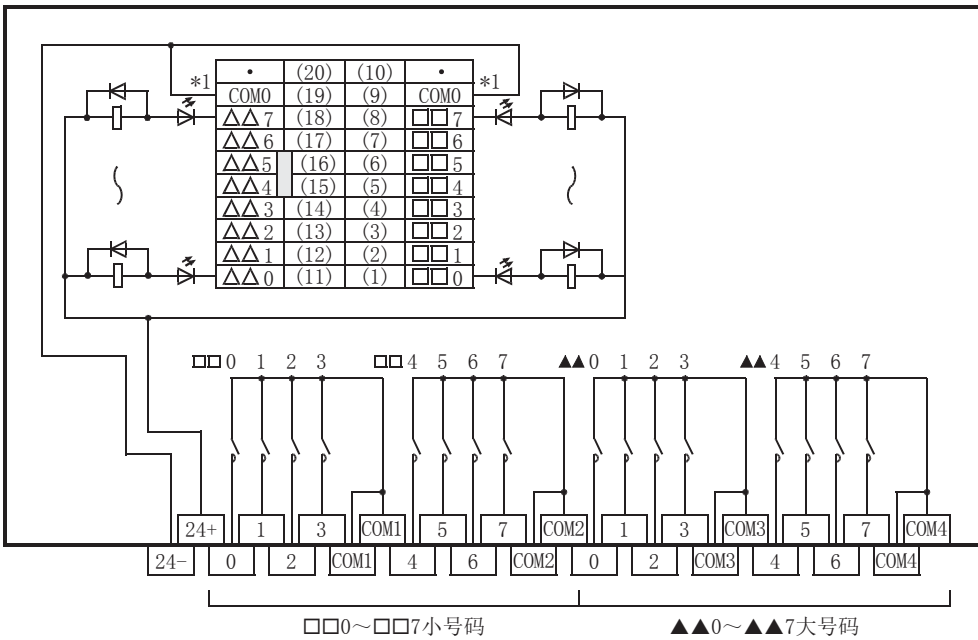


\*1 请根据连接器替换理解。

# FX-16EX-A1-TB



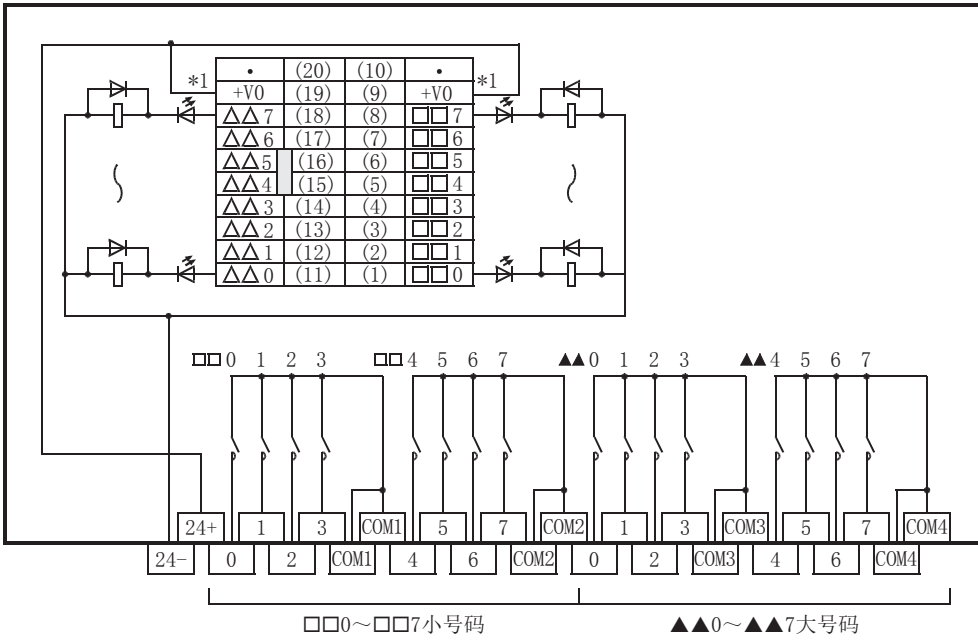
# FX-16EYR-TB



\*1 请根据连接器替换理解。

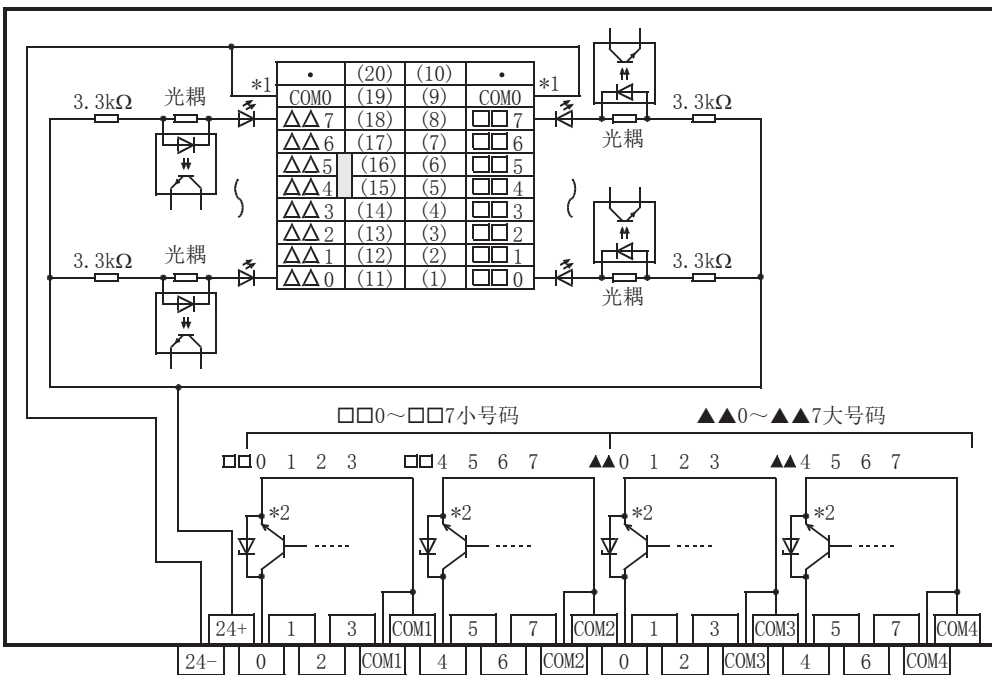
附

# FX-16EYR-ES-TB/UL



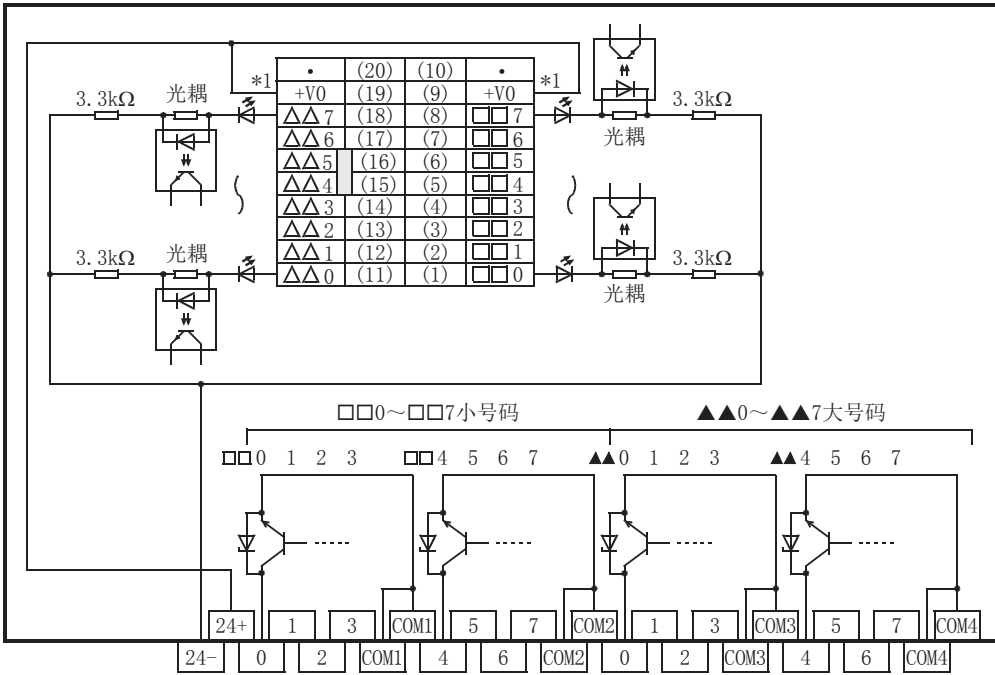
\*1 请根据连接器替换理解。

# FX-16EYT-TB



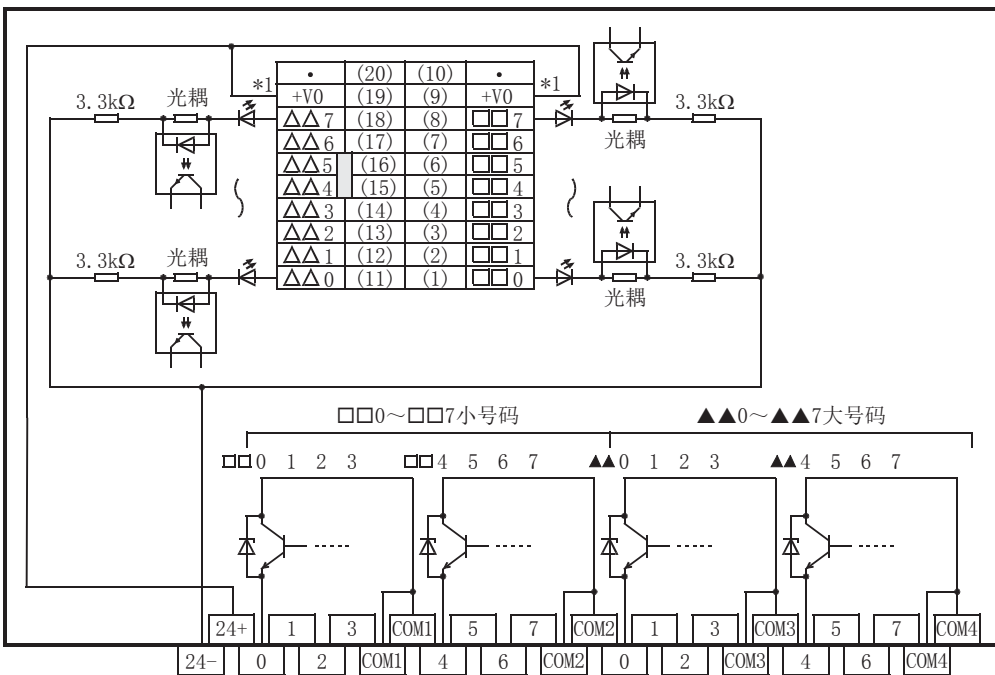
\*1 请根据连接器替换理解。

# FX-16EYT-ES-TB/UL



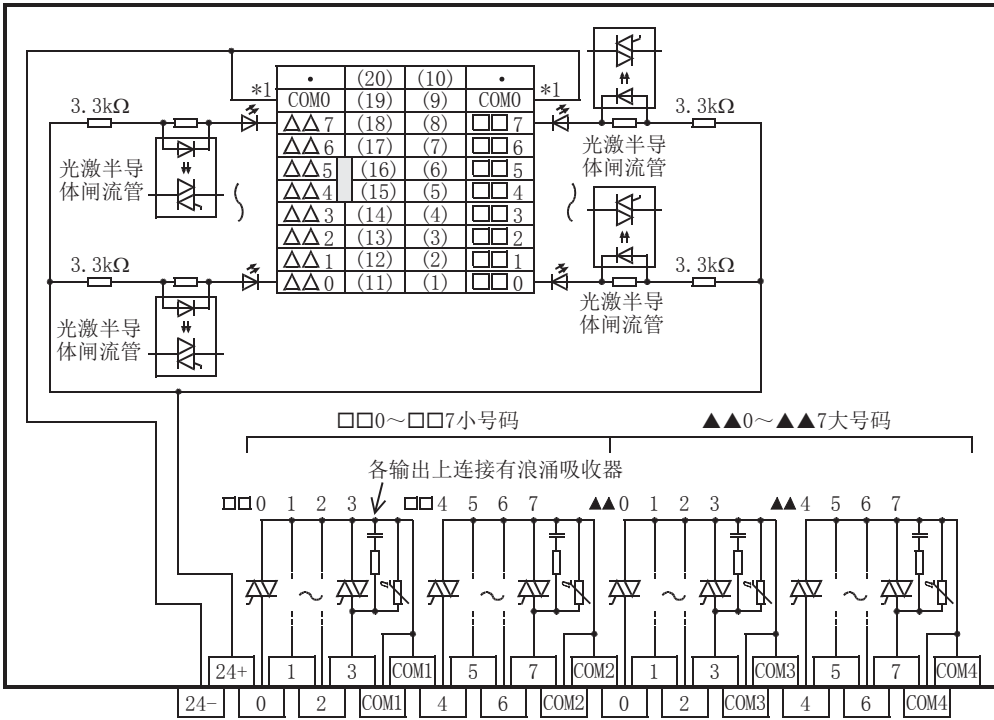
\*1 请根据连接器替换理解。

# FX-16EYT-ESS-TB/UL



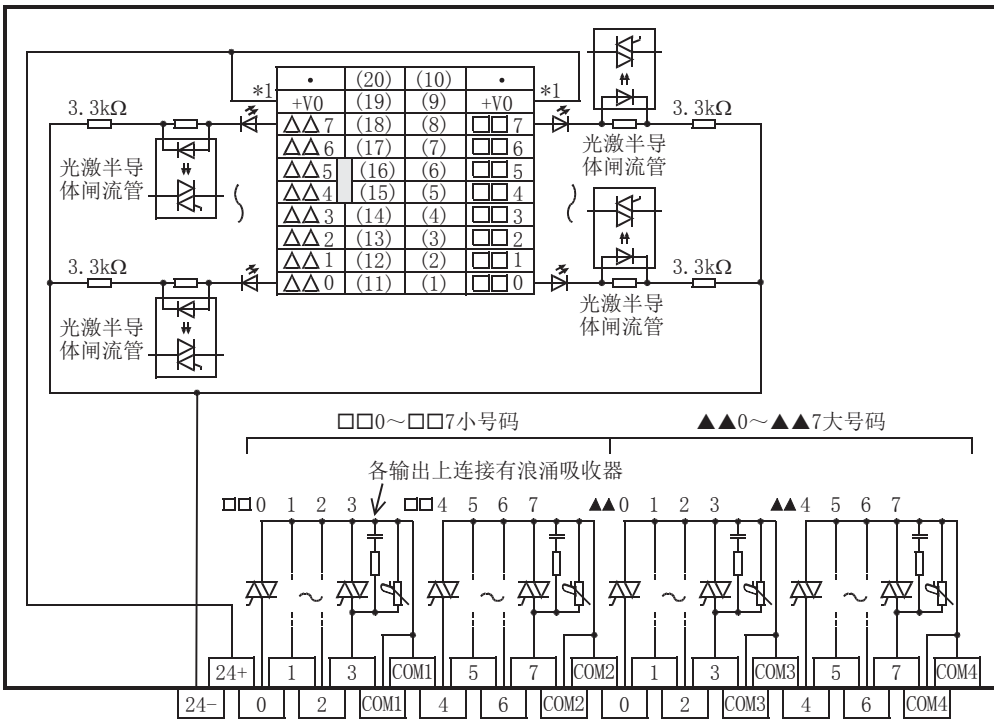
\*1 请根据连接器替换理解。

# FX-16EYS-TB



\*1 请根据连接器替换理解。

# FX-16EYS-ES-TB/UL



\*1 请根据连接器替换理解。

# 附9 电池运输时的注意

在运输锂电池时，必须按照运输规定进行操作。  
FX5U CPU模块使用的电池按照下述内容进行分类。

## 规定对象产品

### 机器中内置

无对象（FX5U CPU模块在出厂时未内置电池。）

### 仅电池（备件、选件产品）

型号	电池的识别	产品形态	锂含量 (g/台)	重量*1 (g/台)
FX3U-32BL	锂金属电池	独立电池	0.15	30

\*1 包装状态的重量。

## 运输时的处理

运输上述对象产品时，请遵照IATA危险物品规定（IATA Dangerous Goods Regulations）、国际海上危险物品运输规程（IMDG Code）以及各国的运输规定。另外，关于详细内容请向所使用的运输公司进行咨询。

## 附10 有关欧盟国家的电池及装有电池的设备的处理

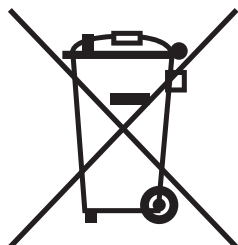
本节记载了在欧盟国家处理废弃电池，或向欧盟国家出口电池及装有电池的设备时的注意事项。

### 废弃时的注意事项

欧盟国家对使用完毕的电池，有专门的分类收集系统。

请在各地区的收集/回收中心正确处理使用过的电池。

在电池或装有电池的设备的包装上标注了以下标志。此标志是指在废弃电池时，需要与一般垃圾分开处理的意思。



#### 限制事项

此标志仅在欧盟国家有效。

此标志是欧洲新电池规定（2006/66/EC）第20条“给最终用户的信息”及附属规定II中指定的。

### 出口时的注意事项

随着欧洲新电池规定（2006/66/EC）的实施，向欧盟国家销售、出口电池以及装有电池的设备时，有义务遵守下列规定。

- 在电池、设备或包装上加注标志
- 在手册上记载标志的相关说明

#### 加注标志

向欧盟国家销售、出口未加注标志的电池及装有电池的设备时，请在设备主体或包装上加注上述标志。

#### 在手册中追加说明

向欧盟国家出口装有三菱可编程控制器的设备时，如要附带三菱可编程控制器的手册，请随附记载有电池标志相关说明的最新版手册。如不附带三菱可编程控制器手册，请另行在各设备的手册中记载有关电池标志的说明。

#### 要点

在欧洲新电池规定（2006/66/EC）实施前生产的电池及装有电池的设备也在上述规定范围。



# 附11 功能的添加和更改

在CPU模块及工程工具中添加或更改的功能和支持的CPU模块固件版本及工程工具的软件版本如下所示。

- 固件版本可以在模块诊断(CPU诊断)中确认。关于模块诊断(CPU诊断)，请参阅 155页 模块诊断 (CPU诊断)。
- 关于软件版本，请参阅GX Works3操作手册。

添加/更改功能	支持CPU模块的固件版本	支持工程工具的软件版本	请参阅
支持高速脉冲输入输出模块	“1.030”以后	“1.025B”以后	41页
支持FX5-CCLIEF	“1.030”以后	“1.025B”以后	42页
支持事件履历功能	“1.040”以后	“1.030G”以后	156页
支持FX5-80SSC-S	“1.014”以后	“1.030G”以后	42页
支持下述模块 • FX5-4AD-TC-ADP • FX5-4AD-PT-ADP	“1.040”以后	“1.030G”以后	44页
支持下述模块 • FX5-8AD • FX5-4LC • FX5-20PG-P • FX5-CCL-MS • FX5-ASL-M	“1.050”以后	“1.035M”以后	41页

# 索引

## [B]

BAT LED . . . . . 17

## [C]

CARD LED . . . . . 17  
次段扩展连接器 . . . . . 18  
次段扩展连接器盖板 . . . . . 17  
CPU模块固定螺丝孔 . . . . . 19  
存储器容量 . . . . . 27

## [D]

电池用接口 . . . . . 18  
电池座 . . . . . 18  
DIN导轨安装 . . . . . 76  
DIN导轨安装槽 . . . . . 19  
DIN导轨安装用卡扣 . . . . . 17  
端子 . . . . . 18  
端子排盖板 . . . . . 17  
端子排装卸用螺丝 . . . . . 18

## [E]

ERR LED . . . . . 17

## [K]

扩展适配器连接用卡扣 . . . . . 17

## [L]

连接扩展板用的连接器 . . . . . 18  
连接扩展板用的连接器盖板 . . . . . 17  
连接扩展适配器用的连接器盖板 . . . . . 19  
漏型输出 . . . . . 120  
漏型输入 . . . . . 106

## [M]

铭牌 . . . . . 19

## [N]

内置模拟量输入输出端子排 . . . . . 18  
内置RS-485通信用端子排 . . . . . 18  
内置以太网通信用连接器 . . . . . 17

## [P]

PWR LED . . . . . 17  
P. RUN LED . . . . . 17

## [R]

RD LED . . . . . 17  
RS-485终端电阻切换开关 . . . . . 18  
RUN/STOP/RESET开关 . . . . . 18, 147

## [S]

SD LED . . . . . 17  
SD存储卡槽 . . . . . 18  
SD存储卡使用停止开关 . . . . . 18  
SD/RD LED . . . . . 17  
上盖板 . . . . . 17  
输出显示LED . . . . . 17  
输入输出点数 . . . . . 48  
输入显示LED . . . . . 17

## [Y]

远程I/O点数 . . . . . 54  
源型输出 . . . . . 120  
源型输入 . . . . . 106

## [Z]

正规品认证标签 . . . . . 19  
直接安装 . . . . . 76, 80



# 修订记录

制作日期	版本号	内容
2015年2月	A	制作初版
2015年8月	B	修改错误
2016年5月	C	<p>■增加机型 FX5U-32MR/DS、FX5U-32MT/DS、FX5U-32MT/DSS、FX5-32ER/DS、FX5-32ET/DS、FX5-32ET/DSS、FX5-16ET/ES-H、FX5-16ET/ESS-H、FX5-CCLIEF、FX5-CNV-IF、FX5-30EC、FX5-65EC、FX5-CNV-BC</p> <p>■支持机型 FX5-C16EX/D、FX5-C16EYT/D、FX5-C16EX/DS、FX5-C16EYT/DSS、FX5-C32EX/D、FX5-C32EYT/D、FX5-C32ET/D、FX5-C32EX/DS、FX5-C32EYT/DSS、FX5-C32ET/DSS、FX5-CNV-BUSC、FX-16E-TB、FX-32E-TB、FX-16EX-A1-TB、FX-16EYR-TB、FX-16EYT-TB、FX-16EYS-TB、FX-16E-TB/UL、FX-32E-TB/UL、FX-16EYR-ES-TB/UL、FX-16EYT-ES-TB/UL、FX-16EYT-ESS-TB/UL、FX-16EYS-ES-TB/UL</p> <p>■增加・修改处 关联手册、术语、2.1节、2.2节、2.3节、2.8节、2.10节、3.1节、3.2节、3.3节、3.4节、3.9节、4章、5.1节、5.2节、5.4节、5.5节、6.1节、6.2节、6.4节、6.5节、6.8节、9.7节、附2、附3、附4、附6</p>
2016年10月	D	<p>■增加机型 FX5U-64MR/DS、FX5U-64MT/DS、FX5U-64MT/DSS、FX5U-80MR/DS、FX5U-80MT/DS、FX5U-80MT/DSS、FX5-16ER/ES、FX5-16ET/ES、FX5-16ET/ESS、FX5-80SSC-S、FX5-4AD-PT-ADP、FX5-4AD-TC-ADP</p> <p>■支持机型 FX5-C1PS-5V</p> <p>■增加・修改处 关联手册、术语、2.2节、2.4节、2.6节、2.8节、2.9节、2.10节、3.1节、3.2节、3.3节、3.5节、3.6节、3.8节、4.1节、4.2节、4.3节、4.4节、4.6节、5.3节、5.4节、5.5节、6.4节、6.5节、6.6节、6.8节、9.3节、附2、附4、附5、附7、附11</p>
2017年4月	E	<p>■增加机型 FX5-8AD、FX5-4LC、FX5-20PG-P、FX5-CCL-MS、FX5-ASL-M</p> <p>■增加・修改处 安全方面注意事项、关联手册、术语、3.1节、3.3节、4.1节、4.3节、4.5节、附11</p>
2017年8月	F	<p>■增加机型 FX5-C32EX/DS-TS、FX5-C32EYT/D-TS、FX5-C32EYT/DSS-TS、FX5-C32ET/DS-TS、FX5-C32ET/DSS-TS</p> <p>■增加・修改处 安全方面注意事项、术语、2.10节、3.1节、3.2节、3.3节、5.5节、6.2节、6.5节、6.6节、8.3节、9.7节、附2、附5</p>

在本书中，并没有对工业知识产权及其它权利的执行进行保证，也没有对执行权进行承诺。对于因使用本书中所记载的内容而引起的工业知识产权上的各种问题，本公司将不负任何责任。

© 2015 MITSUBISHI ELECTRIC CORPORATION

# 关于保修

在使用时，请务必确认一下以下的有关产品保证方面的内容。

## 1. 免费保修期和免费保修范围

在产品的免费保修期内，如是由于本公司的原因导致产品发生故障和不良（以下统称为故障）时，用户可以通过当初购买的代理店或是本公司的服务网络，提出要求免费维修。

但是、如果要求去海外出差进行维修时，会收取派遣技术人员所需的实际费用。

此外，由于更换故障模块而产生的现场的重新调试、试运行等情况皆不属于本公司责任范围。

### 【免费保修期】

产品的免费保修期为用户买入后或是投入到指定的场所后的12个月以内。但是，由于本公司的产品出厂后一般的流通时间最长为6个月，所以从制造日期开始算起的18个月为免费保修期的上限。

此外，维修品的免费保修期不得超过维修前的保证时间而变得更长。

### 【免费保修范围】

- (1) 只限于使用状态、使用方法以及使用环境等都遵照使用说明书、用户手册、产品上的注意事项等中记载的条件、注意事项等，在正常的状态下使用的情况。
- (2) 即使是在免费保修期内，但是如果属于下列的情况的话就变成收费的维修。
  - ① 由于用户的保管和使用不当、不注意、过失等等引起的故障以及用户的硬件或是软件设计不当引起的故障。
  - ② 由于用户擅自改动产品而引起的故障。
  - ③ 将本公司产品装入用户的设备中使用时，如果根据用户设备所受的法规规定设置了安全装置或是行业公认应该配备的功能构造等情况下，视为应该可以避免的故障。
  - ④ 通过正常维护·更换使用说明书等中记载的易耗品（电池、背光灯、保险丝等）可以预防的故障。
  - ⑤ 即使按照正常的使用方法，但是继电器触点或是触点到寿命的情况。
  - ⑥ 由于火灾、电压不正常等不可抗力导致的外部原因，以及地震、雷电、洪水灾害等天灾引起的故障。
  - ⑦ 在本公司产品出厂时的科学技术水平下不能预见的原因引起的故障。
  - ⑧ 其他、认为非公司责任而引起的故障。

## 2. 停产后的收费保修期

(1) 本公司接受的收费维修品为产品停产后的7年内。有关停产的信息，都公布在本公司的技术新闻等中。

(2) 不提供停产后的产品（包括附属品）。

## 3. 在海外的服务

对于海外的用户，本公司的各个地域的海外FA中心都接收维修。但是，各地的FA中心所具备的维修条件有所不同，望用户谅解。

## 4. 机会损失和间接损失不在质保责任范围内

无论是否在免费质保期内，凡以下事由三菱电机将不承担责任。

- (1) 任何非三菱电机责任原因而导致的损失。
- (2) 因三菱电机产品故障而引起的用户机会损失、利润损失。
- (3) 无论三菱电机能否预测，由特殊原因而导致的损失和间接损失、事故赔偿、以及三菱电机产品以外的损伤。
- (4) 对于用户更换设备、现场机械设备的再调试、运行测试及其它作业等的补偿。

## 5. 产品规格的改变

产品样本、手册或技术资料中所记载的规格有时会未经通知就变更，还望用户能够预先询问了解。

## 6. 关于产品的适用范围

(1) 使用本公司MELSEC iQ-F/FX/F微型可编程控制器时，要考虑到万一可编程控制器出现故障·不良等情况时也不会导致重大事故的使用用途，以及在出现故障·不良时起到作用。将以上这些作为条件加以考虑。在设备外部系统地做好后备或是安全功能。

(2) 本公司的可编程控制器是针对普通的工业用途而设计和制造的产品。因此，在各电力公司的原子能发电站以及用于其他发电站等对公众有很大影响的用途中，以及用于各铁路公司以及政府部门等要求特别的质量保证体系的用途中时，不适合使用可编程控制器。

此外，对于航空、医疗、燃烧、燃料装置、人工搬运装置、娱乐设备、安全机械等预计会对人身生命和财产产生重大影响的用途，也不适用可编程控制器。

但是，即使是上述的用途，用户只要事先与本公司的营业窗口联系，并认可在其特定的用途下可以不要求特别的质量时，还是可以通过交换必须的资料后，选用可编程控制器的。

# 商标

---

Microsoft<sup>®</sup>、Windows<sup>®</sup>是美国Microsoft Corporation的美国以及其他国家中的注册商标或者商标。

Ethernet是美国Xerox Corporation的注册商标。

Anywire、ANYWIREASLINK是株式会社Anywire的注册商标。

MODBUS<sup>®</sup>是Schneider Electric SA的注册商标。

SD标志、SDHC标志是SD-3C、LLC的注册商标或商标。



其他的公司名称、产品名称都是各个公司的商标和注册商标。



Manual number: JY997D58601F

# **MITSUBISHI ELECTRIC CORPORATION**

HEAD OFFICE: TOKYO BUILDING, 2-7-3 MARUNOUCHI, CHIYODA-KU, TOKYO 100-8310, JAPAN

记载的规格可能发生变更，恕不另行通知。