

三菱电机微型可编程控制器



MELSEC iQ-F
series



MELSEC iQ-F
FX5用户手册(入门篇)


安全方面注意事项

(使用之前请务必阅读。)

在安装、运行、保养・检查本产品之前，请务必仔细阅读本使用说明书以及其他相关设备的所有附带资料，正确使用。请在熟悉了所有关于设备的指示、安全信息，以及注意事项后使用。

在本使用说明书中，安全注意事项的等级用[警告]、[注意]进行区分。

 警告	错误使用时，有可能会引起危险，导致死亡或是重伤事故的发生。
 注意	错误使用时，有可能会引起危险，导致中度伤害或受到轻伤，也有可能造成物品方面的损害。

此外，即使是[注意]中记载的事项，根据状况的不同也可能导致重大事故的发生。

两者记载的内容都很重要，请务必遵守。

此外，请妥善保管好产品中附带的使用说明，以便需要时可以取阅，并请务必将其交给最终用户的手中。

【设计注意事项】

警告

- 请在可编程控制器的外部设置安全回路，以便在出现外部电源异常、可编程控制器故障等情况时，也能确保整个系统在安全状态下运行。误动作、误输出有可能会发生。
 - 请务必在可编程控制器的外部设置紧急停止回路、保护回路、防止正反转等相反动作同时进行的互锁回路、定位上下限等防止机械破损的互锁回路等。
 - 当CPU模块通过看门狗定时器出错等的自诊断功能检测出异常时，所有的输出变为OFF。此外，当发生了CPU模块不能检测出的输入输出控制部分等的异常时，输出控制有时候会失效。此时，请设计外部回路以及结构，以确保机械在安全状态下运行。
 - DC24V供给电源的输出电流会根据机型以及扩展模块的有无而有所不同。发生过载时，除了电压自动下降、可编程控制器的输入不动作以外，所有的输出也都变为OFF。此时，请设计外部回路以及结构，以确保机械在安全状态下运行。
 - 由于输出模块的继电器、晶体管、晶闸管等的故障，有时候会导致输出一直接通，或是一直断开。为了确保机械在安全状态下运行，请为可能导致重大事故的输出信号设计外部回路以及结构。
- 对运行中的可编程控制器进行控制(数据变更)时，请在顺控程序上加装互锁回路确保系统整体一直在安全运行。此外，要对运行过程中的可编程控制器进行其他控制(程序更改、参数更改、强制输出、运行状态更改)时，请熟读手册，确认非常安全之后方可操作。如果不认真进行确认，则操作错误有可能导致机械破损及事故发生。
- 在输出回路中由于超过额定负载电流或者负载短路等导致长时间过电流时，可能导致冒烟、火灾等危险。因此应设置保险丝等外部安全电路。
- 关于网络通讯故障时各站的运行状态，请参阅各网络的手册。误输出或误动作可能引发事故。
- 对来自于经由网络的外部设备的非法访问，为了保护可编程控制器系统的安全，应通过用户采取对策。此外，对来自于经由互联网的外部设备的非法访问，为了保护可编程控制器系统的安全，应采取防病毒等对策。

【设计注意事项】

⚠注意

- 在控制指示灯负载、加热器、电磁阀等感性负载时，输出的OFF→ON时有可能流过较大电流（大约为通常的10倍）。请勿超过相当于电阻负载最大负载规格的电流值。
 - CPU模块的电源OFF→ON或者复位时，CPU模块变为RUN状态为止的时间根据系统构成、参数设定、程序容量等发生变化。即使到RUN状态为止的时间发生变化，设计时也要确保整个系统在安全状态下运行。
 - 对于CPU模块与扩展模块的电源，请同时投入或切断。
 - 在发生了长时间停电及电压异常低下时，可编程控制器将会停止，输出也将OFF。但是，电源恢复后将自动重新启动。（RUN/STOP/RESET输入RUN时）
-

【安装注意事项】

⚠警告

- 进行安装、接线等作业时，请务必在外部将所有电源均断开后方可进行操作。否则有触电、产品损坏的危险。
 - 请在CPU模块的用户手册（硬件篇）中记载的一般规格环境下使用。请勿在有灰尘、油烟、导电性粉尘、腐蚀性气体（海风、Cl₂、H₂S、SO₂、NO₂等）、可燃性气体的场所、曝露在高温、结露、风雨中的场所、有振动、冲击的场所中使用。
否则有可能导致触电、火灾、误动作、产品损坏以及变质。
-

【安装注意事项】

⚠注意

- 请勿直接接触产品的导电部位。否则有可能引起误动作、故障。
 - 在进行螺栓孔加工及配线作业时，请不要将切屑及电线屑落入可编程控制器的通风孔内。否则有可能导致火灾、故障及误动作。
 - 在对附带防尘膜的产品进行安装、接线作业时，为防止切屑、接线屑等异物混入，请将防尘膜贴在通风孔上。另外，作业结束后，请务必取下防尘膜以便散热。否则有可能导致火灾、故障及误动作。
 - 请将产品安装在平整的表面上。安装面如果凹凸不平，会对电路板造成过度外力，从而导致故障发生。
 - 产品安装时，请使用DIN导轨、或者安装螺丝牢固地固定。
 - 扩展板、扩展适配器请牢固地安装在所规定的连接器上。接触不良会导致误动作。
 - 扩展板请务必采用自攻螺丝进行固定。紧固扭矩请依照手册中记载的扭矩。若使用规定范围外的扭矩，可能会由于接触不良导致设备误动作。
 - 用螺丝刀进行安装等作业时，请小心进行。否则有可能导致产品损坏与事故。
 - 扩展电缆、外围设备连接用电缆、输入输出电缆、电池等的连接电缆请牢固地安装在所规定的连接器上。接触不良会导致误动作。
 - 请将SD记忆卡插入SD记忆卡槽并切实安装。安装后，请检查有无浮起。否则会因接触不良导致误动作。
 - 在对以下的设备进行拆装时请务必将电源切断。否则有可能引起故障、误动作。
 - 外围设备、扩展板、扩展适配器、连接器转换适配器
 - 扩展模块、总线转换模块、连接器转换模块
 - 电池
-

【接线注意事项】

警告

- 进行安装、接线等作业时，请务必在外部将所有电源均断开后方可进行操作。否则有触电、产品损坏的危险。
 - 在安装、接线等作业后执行上电运行时，请务必在产品上安装附带的接线端子盖板。否则有触电的危险性。
 - 请使用额定温度超过80℃的电线。
 - 端子排进行接线时，请遵照以下的注意事项操作。否则有可能导致触电、故障、短路、断线、误动作、损坏产品。
 - 电线的末端处理，请参考CPU模块的用户手册(硬件篇)中记载的尺寸。
 - 紧固扭矩，请参考CPU模块的用户手册(硬件篇)中记载的扭矩。
 - 使用2号十字螺丝刀(轴径6mm以下)紧固，操作时注意不要将螺丝刀与端子排隔离部位接触。
 - 对欧式端子排型的产品进行接线时，请遵照以下的注意事项操作。否则有可能导致触电、故障、短路、断线、误动作、损坏产品。
 - 电线的末端处理，请参考CPU模块的用户手册(硬件篇)中记载的尺寸。
 - 紧固扭矩，请参考CPU模块的用户手册(硬件篇)中记载的扭矩。
 - 绞线的末端要捻成没有金属丝发散。
 - 请勿对电线的末端上锡。
 - 请勿连接不符合规定尺寸的电线或是超出规定根数的电线。
 - 请不要对端子排或者电线的连接部分直接施力进行电线固定。
 - 弹簧夹端子排型的产品进行接线时，请遵照以下的注意事项操作。否则有可能导致触电、故障、短路、断线、误动作、损坏产品。
 - 电线的末端处理，请参考CPU模块的用户手册(硬件篇)中记载的尺寸。
 - 绞线的末端要捻成没有金属丝发散。
 - 请勿对电线的末端上锡。
 - 请勿连接不符合规定尺寸的电线或是超出规定根数的电线。
 - 请不要对端子排或者电线的连接部分直接施力进行电线固定。
-

【接线注意事项】

注意

- 请勿从外部向CPU模块及扩展模块的[24+]及[24V]端子(DC24V外部电源)供给电源。有可能会损坏产品。
 - 对CPU模块及扩展模块的接地端子请使用2mm²以上的电线进行D种接地(接地电阻:100Ω以下)。但是，请勿与强电系统共同接地(参考所使用的CPU模块的用户手册(硬件篇))。
 - 电源接线时，请与CPU模块的用户手册(硬件篇)中记载的专用端子连接。如果将AC电源连接到直流的输出输入端子及DC电源端子，可编程控制器将被烧毁。
 - 请不要在外部对空端子进行配线。有可能会损坏产品。
 - 使用时，端子排、电源连接器、输入输出连接器、通信用接口、通信电缆不受外力。否则会导致断线以及故障。
 - 当因噪音影响导致异常的数据被写入到可编程控制器中的时候，有可能会因此引起可编程控制器误动作、机械破损以及事故发生，所以请务必遵守以下内容。
 - 控制线以及通信电缆请勿与主回路或高压电线、负载线、动力线等捆在一起接线，或是靠近接线。则上请离开100mm以上。
 - 屏蔽线或是屏蔽电缆的屏蔽层必须要在可编程控制器侧进行一点接地。但是，请勿与强电流共同接地。
 - 模拟量输入输出线的屏蔽层必须要在信号接收一侧进行一点接地。此外，请勿与强电流共同接地。
-

【启动·维护保养时的注意事项】

警告

- 在通电时请勿触碰到端子。否则有触电的危险性，并且有可能引起误动作。
- 进行清扫以及拧紧接线端子时，请务必在断开所有外部电源后方可操作。如果在通电的状态下进行操作，则有触电的危险。
- 要在运行过程中更改程序、执行强制输出、RUN，STOP等操作前，请务必先熟读手册，在充分确认安全的情况下方可进行操作。操作错误有可能导致机械破损及事故发生。
- 请勿从多个外围设备（编程工具以及GOT）同时更改可编程控制器中的程序。否则可能会破坏可编程控制器的程序，引起误动作。
- 请参考CPU模块的用户手册（硬件篇）中的规定内容，正确使用存储器备份用电池。
 - 请勿用做指定以外的用途。
 - 请正确连接电池。
 - 请勿对电池进行充电、拆卸、加热、投入火中、短路、反向连接、焊接、吞咽或焚烧，过度施压（震动、冲击、掉落等）等操作。
 - 请避免在高温或阳光直射下使用或存储电池。
 - 请勿将漏液或其它内容物置于水中、靠近火源或直接接触。

若对电池处理不当，可能会产生由于过度发热、破裂、点火、燃烧、漏液、变形等原因，导致造成人员受伤等人身影响或发生火灾、设备·其他机器等的故障或误动作的危险。

【启动·维护保养时的注意事项】

注意

- 请勿擅自拆解、改动产品。否则有可能引起故障、误动作、火灾。
关于维修事宜，请向三菱电机自动化(中国)有限公司维修部咨询。
 - 在使用产品之后，SD记忆卡的安装与卸下请勿超过500次。如果超过500次，有可能造成误动作。
 - 对扩展电缆等连接电缆进行拆装时请在断开电源之后再进行操作。否则有可能引起故障、误动作。
 - 在对以下的设备进行拆装时请务必将电源切断。否则有可能引起故障、误动作。
 - 外围设备、扩展板、扩展适配器、连接器转换适配器
 - 扩展模块、总线转换模块、连接器转换模块
 - 电池
-

【运行注意事项】

注意

- 对运行中的可编程控制器进行控制(数据变更)时，请在顺控程序上加装互锁回路确保系统整体一直在安全运行。此外，要对运行过程中的可编程控制器进行其他控制(程序更改、参数更改、强制输出、运行状态更改)时，请熟读手册，确认非常安全之后方可操作。如果不认真进行确认，则操作错误有可能导致机械破损及事故发生。
-

【废弃时的注意事项】

注意

- 废弃产品的时候，请作为工业废品来处理。
 - 对电池进行废弃处理时，请按照各地区指定的法律单独进行处理。（关于欧盟国家的电池规定的详细内容，请参考所使用的CPU模块的用户手册（硬件篇）。）
-

【运输时的注意事项】

注意

- 如果可编程控制器使用了选件电池，请务必在运输前接通其电源，对“参数设定状态下BAT的LED是否处于OFF”及“电池的寿命”进行确认。如BAT的LED处于ON时，及电池寿命过期的状态下进行运输的话，在运输过程中备份的数据有可能不能正确保存。
 - 可编程控制器属于精密设备，因此在运输期间请采用专用包装箱和防震板等，避免使其遭受所使用CPU模块用户手册(硬件篇)中记载的一般规格值的冲击。否则可能造成模块故障。运输之后，请对可编程控制器进行动作确认，并检查安装部位等有无破损。
 - 在运送锂电池时，必须按照运输规定进行操作。（有关规定对象机型，请参考所使用的CPU模块的用户手册(硬件篇)。）
 - 用于消毒木制包装材料及除虫的熏蒸剂，由于含有卤系物质（氟、氯、溴、碘等），如果侵入本公司产品，有可能导致故障。请注意避免残留的熏蒸剂侵入本公司产品，或采用熏蒸剂之外的方法（热处理等）进行处理。并且，请在包装前还为木材的阶段进行消毒以及除虫。
-

前言

此次承蒙购入MELSEC iQ-F系列可编程控制器产品，诚表谢意。

本手册是帮助用户理解使用FX5时所需的性能规格、运行前的步骤、故障排除的手册。

在使用之前，请阅读本书以及相关产品的手册，希望在充分理解其规格的前提下正确使用产品。

此外，希望本手册能够送达至最终用户处。

使用时的请求

- 产品是以一般的工业为对象制作的通用产品，因此不是以用于关系到人身安全之类的情况下使用的机器或是系统为目的而设计、制造的产品。
- 讨论将该产品用于原子能用、电力用、航空宇宙用、医疗用、搭乘移动物体用的机器或是系统等特殊用途的时候，请与本公司的营业窗口查询。
- 虽然该产品是在严格的质量体系下生产的，但是用于那些因该产品的故障而可能导致的重大故障或是产生损失的设备的时候，请在系统上设置备用机构和安全功能的开关。

预先通知

- 设置产品时如有疑问，请向具有电气知识(电气施工人员或是同等以上的知识)的专业电气技术人员咨询。关于该产品的操作和使用方法有疑问时，请向技术咨询窗口咨询。
- 本书、技术资料、样本等中记载的事例是作为参考用的，不是保证动作的。选用的时候，请用户自行对机器・装置的功能和安全性进行确认以后使用。
- 关于本书的内容，有时候为了改良可能会有不事先预告就更改规格的情况，还望见谅。
- 关于本书的内容期望能做到完美，可是万一有疑问或是发现有错误，烦请联系本公司或办事处。

备忘录

目录

安全方面注意事项	1
前言	6
关联手册	10
术语	11
第1章 各部分的名称	13
1.1 FX5U CPU模块	13
正面	13
侧面	15
1.2 FX5UC CPU模块	16
正面	16
侧面	17
第2章 规格	19
2.1 性能规格	19
第3章 功能一览	21
第4章 运行前的步骤	22
4.1 电池的安装	23
FX5U CPU模块	23
FX5UC CPU模块	24
4.2 SD存储卡的安装	25
4.3 工程的创建	26
4.4 计算机与CPU模块之间的连接	27
使用以太网电缆时（直接连接）	27
使用以太网电缆时（经由集线器连接）	28
使用RS-232C电缆时	30
4.5 CPU模块的初始化	30
4.6 参数的设置	31
4.7 程序的编写	32
标签的登录	32
梯形图部件的插入	33
通过按键输入进行梯形图输入	35
4.8 程序的转换	35
4.9 工程的保存	35
4.10 写入至CPU模块	36
4.11 CPU模块的复位	36
4.12 程序的执行	37
4.13 程序的监视	37
4.14 故障排除	38
故障排除的步骤	38
通过LED进行确认	39
通过工程工具进行确认	40

附录	41
附1 外观图、附属品	41
FX5U CPU模块	41
FX5UC CPU模块	42
附2 关于FX5U CPU模块的功能	43
索引	44
修订记录	46
关于保修	47
商标	48

关联手册

手册名称<手册编号>	内容
MELSEC iQ-F FX5用户手册(入门篇) <JY997D59501>(本手册)	记载FX5 CPU模块的性能规格、运行前的步骤、故障排除相关的内容。
MELSEC iQ-F FX5U用户手册(硬件篇) <JY997D58601>	记载FX5U CPU模块的输入输出规格、配线、安装及维护等的硬件相关的详细事项。
MELSEC iQ-F FX5UC用户手册(硬件篇) <JY997D61501>	记载FX5UC CPU模块的输入输出规格、配线、安装及维护等的硬件相关的详细事项。
MELSEC iQ-F FX5用户手册(应用篇) <JY997D58701>	记载程序设计中必要的基础知识、CPU模块的功能、软元件/标签、参数的说明等内容。
MELSEC iQ-F FX5编程手册(程序设计篇) <JY997D58801>	记载梯形图、ST、FBD/LD等程序的规格以及标签的内容。
MELSEC iQ-F FX5编程手册(指令/通用FUN/FB篇) <JY997D58901>	记载在程序中可使用的命令及函数的规格的内容。
MELSEC iQ-F FX5用户手册(串行通信篇) <JY997D59001>	记载简易PLC间链接、并列链接、MC协议、变频器通信、无顺序通信、通信协议支持相关的内容。
MELSEC iQ-F FX5用户手册(MELSEC通信协议篇) <JY997D60901>	对对方设备采用基于MC协议的通信对CPU模块的数据进行读取、写入等的方法进行说明。
MELSEC iQ-F FX5用户手册(MODBUS通信篇) <JY997D59201>	记载MODBUS串行通信相关的内容。
MELSEC iQ-F FX5用户手册(以太网通信篇) <JY997D59301>	记载内置以太网端口通信功能相关的内容。
MELSEC iQ-F FX5用户手册(SLMP篇) <JY997D59101>	对对方设备采用基于SLMP的通信对CPU模块的数据进行读取、写入等的方法进行说明。
MELSEC iQ-F FX5用户手册(CC-Link IE篇) <JY997D64301>	记载CC-Link IE现场网络模块相关的内容。
MELSEC iQ-F FX5用户手册(CC-Link篇) <SH-081794CHN>	记载CC-Link系统主站/智能设备模块相关的内容。
MELSEC iQ-F FX5用户手册(ASLINK篇) <SH-091797CHN>	记载AnyWireASLINK系统主站模块相关的内容。
MELSEC iQ-F FX5用户手册(定位篇 CPU模块内置/高速脉冲输入输出模块) <JY997D59401>	记载CPU模块内置和高速脉冲输入输出模块定位功能相关的内容。
MELSEC iQ-F FX5用户手册(定位篇 智能功能模块) <SH-081806CHN>	记载定位模块相关的内容。
MELSEC iQ-F FX5 简单运动模块用户手册(入门篇) <IB-0300279CHN>	记载简单运动模块的规格、运行前的步骤、系统配置、配线、运行示例的有关内容。
MELSEC iQ-F FX5 简单运动模块用户手册(应用篇) <IB-0300282CHN>	记载简单运动模块的功能、输入输出信号、缓冲存储器、参数设置、编程、故障排除的有关内容。
MELSEC iQ-F FX5 简单运动模块用户手册(进阶同步控制篇) <IB-0300285CHN>	记载了简单运动模块的同步控制相关功能及编程的内容。
MELSEC iQ-F FX5用户手册(模拟量篇 CPU模块内置/扩展适配器) <JY997D60601>	记载CPU模块内置和模拟量适配器模拟量功能相关的内容。
MELSEC iQ-F FX5用户手册(模拟量篇 智能功能模块) <SH-081803CHN>	记载多输入模块(电压、电流、热电偶、测温电阻体)相关的内容。
MELSEC iQ-F FX5用户手册(温度调节篇) <SH-081800CHN>	记载温度调节模块相关的内容。
GX Works3操作手册 <SH-081271CHN>	记载GX Works3的系统配置、参数设置、在线功能的操作方法等简单工程及结构化工程通用的功能相关的内容。
MELSEC FX3U/FX3UC系列替换为MELSEC iQ-F系列的相关说明 <JY997D66301>	记载从MELSEC FX3U/FX3UC系列替换至MELSEC iQ-F系列相关的内容。

术语

除特别注明的情况外，本手册中使用下列术语进行说明。

- 表示多个型号及版本等的总称时的可变部分。

(例) FX5U-32MR/ES、FX5U-32MT/ES⇒FX5U-32M□/ES

- 关于能够与FX5连接的FX3的设备，请参阅所用CPU模块的用户手册（硬件篇）。

术语	内容
■设备	
FX5	FX5U、FX5UC可编程控制器的总称
FX3	FX3S、FX3G、FX3GC、FX3U、FX3UC可编程控制器的总称
FX5 CPU模块	FX5U CPU模块、FX5UC CPU模块的总称
FX5U CPU模块	FX5U-32MR/ES、FX5U-32MT/ES、FX5U-32MT/ESS、FX5U-64MR/ES、FX5U-64MT/ES、FX5U-64MT/ESS、FX5U-80MR/ES、FX5U-80MT/ES、FX5U-80MT/ESS、FX5U-32MR/DS、FX5U-32MT/DS、FX5U-32MT/DSS、FX5U-64MR/DS、FX5U-64MT/DS、FX5U-64MT/DSS、FX5U-80MR/DS、FX5U-80MT/DS、FX5U-80MT/DSS的总称
FX5UC CPU模块	FX5UC-32MT/D、FX5UC-32MT/DSS、FX5UC-64MT/D、FX5UC-64MT/DSS、FX5UC-96MT/D、FX5UC-96MT/DSS、FX5UC-32MT/DS-TS、FX5UC-32MT/DSS-TS的总称
扩展模块	FX5扩展模块、FX3扩展模块的总称
• FX5扩展模块	I/O模块、FX5扩展电源模块、FX5智能功能模块的总称
• FX3扩展模块	FX3扩展电源模块、FX3智能功能模块的总称
• 扩展模块(扩展电缆型)	输入模块(扩展电缆型)、输出模块(扩展电缆型)、输入输出模块(扩展电缆型)、电源内置输入输出模块、高速脉冲输入输出模块、扩展电源模块(扩展电缆型)、连接器转换模块(扩展电缆型)、智能功能模块、总线转换模块(扩展电缆型)的总称
• 扩展模块(扩展连接器型)	输入模块(扩展连接器型)、输出模块(扩展连接器型)、输入输出模块(扩展连接器型)、扩展电源模块(扩展连接器型)、连接器转换模块(扩展连接器型)、总线转换模块(扩展连接器型)的总称
I/O模块	输入模块、输出模块、输入输出模块、电源内置输入输出模块、高速脉冲输入输出模块的总称
输入模块	输入模块(扩展电缆型)、输入模块(扩展连接器型)的总称
• 输入模块(扩展电缆型)	FX5-8EX/ES、FX5-16EX/ES的总称
• 输入模块(扩展连接器型)	FX5-C16EX/D、FX5-C16EX/DS、FX5-C32EX/D、FX5-C32EX/DS、FX5-C32EX/DS-TS的总称
输出模块	输出模块(扩展电缆型)、输出模块(扩展连接器型)的总称
• 输出模块(扩展电缆型)	FX5-8EYR/ES、FX5-8EYT/ES、FX5-8EYT/ESS、FX5-16EYR/ES、FX5-16EYT/ES、FX5-16EYT/ESS的总称
• 输出模块(扩展连接器型)	FX5-C16EYT/D、FX5-C16EYT/DSS、FX5-C32EYT/D、FX5-C32EYT/DSS、FX5-C32EYT/D-TS、FX5-C32EYT/DSS-TS的总称
输入输出模块	输入输出模块(扩展电缆型)、输入输出模块(扩展连接器型)的总称
• 输入输出模块(扩展电缆型)	FX5-16ER/ES、FX5-16ET/ES、FX5-16ET/ESS的总称
• 输入输出模块(扩展连接器型)	FX5-C32ET/D、FX5-C32ET/DSS、FX5-C32ET/DS-TS、FX5-C32ET/DSS-TS的总称
电源内置输入输出模块	FX5-32ER/ES、FX5-32ET/ES、FX5-32ET/ESS、FX5-32ER/DS、FX5-32ET/DS、FX5-32ET/DSS的总称
高速脉冲输入输出模块	FX5-16ET/ES-H、FX5-16ET/ESS-H的总称
扩展电源模块	FX5扩展电源模块、FX3扩展电源模块的总称
• FX5扩展电源模块	FX5扩展电源模块(扩展电缆型)、FX5扩展电源模块(扩展连接器型)的总称
• FX5扩展电源模块(扩展电缆型)	FX5-1PSU-5V的别称
• FX5扩展电源模块(扩展连接器型)	FX5-C1PS-5V的别称
• FX3扩展电源模块	FX3U-1PSU-5V的别称
智能模块	智能功能模块的简称
智能功能模块	FX5智能功能模块、FX3智能功能模块的总称
• FX5智能功能模块	FX5-8AD、FX5-4LC、FX5-20PG-P、FX5-40SSC-S、FX5-80SSC-S、FX5-CCLIEF、FX5-CCL-MS、FX5-ASL-M的总称
• FX3智能功能模块	FX3U-4AD、FX3U-4DA、FX3U-4LC、FX3U-1PG、FX3U-2HC、FX3U-16CCL-M、FX3U-64CCL、FX3U-128ASL-M的总称
扩展板	FX5U CPU模块用板的总称
• 通信板	FX5-232-BD、FX5-485-BD、FX5-422-BD-GOT的总称
扩展适配器	FX5 CPU模块用适配器的总称
• 通信适配器	FX5-232ADP、FX5-485ADP的总称
• 模拟量适配器	FX5-4AD-ADP、FX5-4DA-ADP、FX5-4AD-PT-ADP、FX5-4AD-TC-ADP的总称
总线转换模块	总线转换模块(扩展电缆型)、总线转换模块(扩展连接器型)的总称
• 总线转换模块(扩展电缆型)	FX5-CNV-BUS的别称
• 总线转换模块(扩展连接器型)	FX5-CNV-BUSC的别称
连接器转换模块	连接器转换模块(扩展电缆型)、连接器转换模块(扩展连接器型)的总称

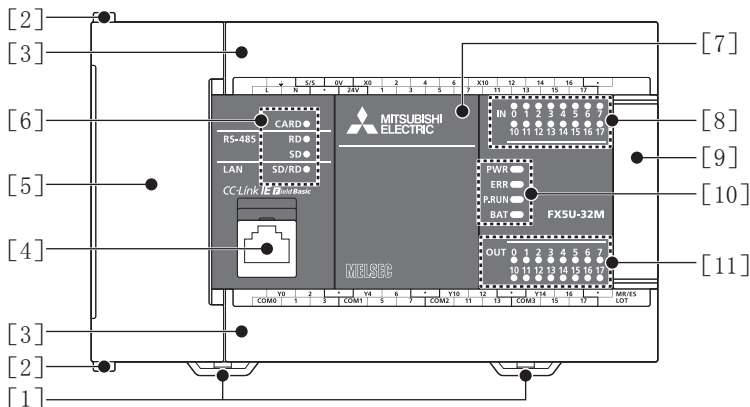
术语	内容
• 连接器转换模块(扩展电缆型)	FX5-CN-IF的别称
• 连接器转换模块(扩展连接器型)	FX5-CN-IFC的别称
扩展延长电缆	FX5-30EC、FX5-65EC的总称
连接器转换适配器	FX5-CN-BC的别称
电池	FX3U-32BL的别称
SD存储卡	NZ1MEM-2GBSD、NZ1MEM-4GBSD、NZ1MEM-8GBSD、NZ1MEM-16GBSD、L1MEM-2GBSD、L1MEM-4GBSD存储卡的总称即Secure Digital Memory Card。由闪存构成的存储介质。
外围设备	工程工具、GOT的总称
GOT	三菱电机图形操作终端 GOT1000、GOT2000系列的总称
■软件包	
工程工具	MELSEC可编程控制器软件包的产品名
GX Works3	SWnDND-GXW3的总称产品名(n表示版本)
■程序相关	
FB实例	贴于顺控程序的功能块。
全局标签	在工程内编写多个程序数据时，对于所有程序数据有效的标签。全局标签内含工程工具自动生成的模块固有的标签（模块标签）以及可针对指定的软元件任意编写的标签。
软元件	CPU模块内部含有的软元件（X、Y、M、D等）。
程序部件	按功能分别定义的程序单位。通过程序部件化，可将程序分层时的下位处理，按各处理内容和功能分为若干单位，分别编写各单位的程序。
程序块	构成程序的程序部件的集合。
模块标签	将各模块固有定义的存储器（输入输出信号和缓冲存储器）以任意字符串表示。在使用的模块由工程工具自动生成，并可作为全局标签使用。
标签	将软元件以任意字符串表示。

1 各部分名称

CPU模块各部分名称如下所示。

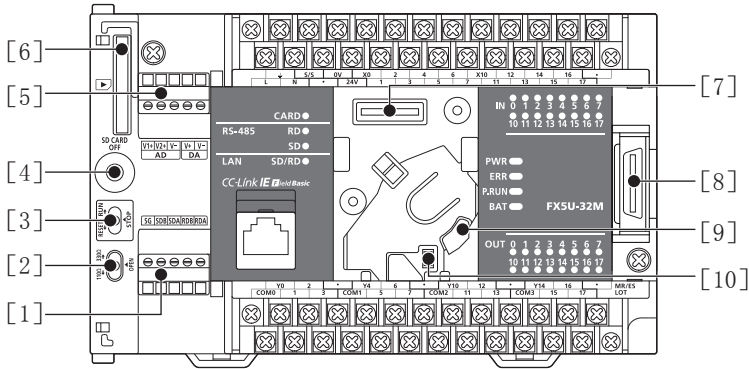
1.1 FX5U CPU模块

正面



编号	名称	内容
[1]	DIN导轨安装用卡扣	用于将CPU模块安装在DIN46277（宽度：35mm）的DIN导轨上的卡扣。
[2]	扩展适配器连接用卡扣	连接扩展适配器时，用该卡扣固定。
[3]	端子排盖板	保护端子排的盖板。 接线时可打开此盖板作业。运行（通电）时，请关上此盖板。
[4]	内置以太网通信用连接器	用于连接支持以太网的设备的连接器。（带盖） 关于详细内容，请参照□MELSEC iQ-F FX5用户手册(以太网通信篇)。
[5]	上盖板	保护SD存储卡槽、RUN/STOP/RESET开关等的盖板。 内置RS-485通信用端子排、内置模拟量输入输出端子排、RUN/STOP/RESET开关、SD存储卡槽等位于此盖板下。
[6]	CARD LED	显示SD存储卡是否可以 灯亮：可以使用，或不可拆下 闪烁：准备中 灯灭：未插入，或可拆下
	RD LED	用内置RS-485通信接收数据时灯亮。
	SD LED	用内置RS-485通信发送数据时灯亮。
	SD/RD LED	用内置以太网通信收发数据时灯亮。
[7]	连接扩展板用的连接器盖板	保护连接扩展板用的连接器、电池等的盖板。 电池安装在此盖板下。
[8]	输入显示LED	输入接通时灯亮。
[9]	次段扩展连接器盖板	保护次段扩展连接器的盖板。 将扩展模块的扩展电缆连接到位于盖板下的次段扩展连接器上。
[10]	PWR LED	显示CPU模块的通电状态。 灯亮：通电中 灯灭：停电中，或硬件异常
	ERR LED	显示CPU模块的错误状态。 灯亮：发生出错中或硬件异常 闪烁：出厂状态，发生错误中，硬件异常或复位中 灯灭：正常动作中
	P.RUN LED	显示程序的动作状态。 灯亮：正常动作中 闪烁：PAUSE状态 灯灭：停止中，或发生停止错误中
	BAT LED	显示电池的状态。 闪烁：发生电池错误中 灯灭：正常动作中
[11]	输出显示LED	输出接通时灯亮。

打开正面盖板的状态

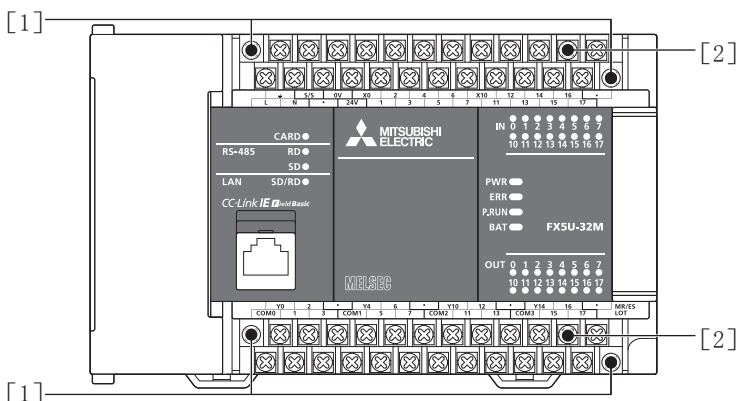


编号	名称	内容
[1]	内置RS-485通信用端子排	用于连接支持RS-485的设备的端子排。 详细内容请参照《MELSEC iQ-F FX5U用户手册(硬件篇)》。
[2]	RS-485终端电阻切换开关	切换内置RS-485通信的终端电阻的开关。
[3]	RUN/STOP/RESET开关	操作CPU模块的动作状态的开关。 RUN: 执行程序 STOP: 停止程序 RESET: 复位CPU模块 (倒向RESET侧保持约1秒)
[4]	SD存储卡使用停止开关	拆下SD存储卡时停止存储卡访问的开关。
[5]	内置模拟量输入输出端子排	用于使用内置模拟量功能的端子排。 详细内容请参照《MELSEC iQ-F FX5U用户手册(硬件篇)》。
[6]	SD存储卡槽	安装SD存储卡的槽。
[7]	连接扩展板用的连接器	用于连接扩展板的连接器。
[8]	次段扩展连接器	连接扩展模块的扩展电缆的连接器。
[9]	电池座	存放选件电池的支架。
[10]	电池用接口	用于连接选件电池的连接器的。

要点

请使用螺丝刀等工具进行RS-485终端电阻切换开关的操作。此时请充分注意，以免工具的前端损伤开关部或壳体。

打开端子排盖板的状态



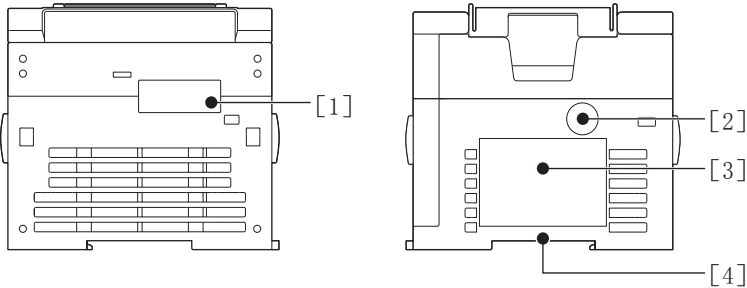
编号	名称	内容
[1]	端子排装卸用螺丝	将此螺丝 (左右交互逐步) 拧松后可拆下端子排上部。
[2]	端子	电源、输入、输出的端子。 关于端子排列, 请参照《MELSEC iQ-F FX5U用户手册(硬件篇)》。

侧面

左侧面/右侧面

左侧面

右侧面



编号	名称	内容
[1]	连接扩展适配器用的连接器盖板	保护连接扩展适配器用的连接器的盖板。将扩展适配器连接到位于盖板下的连接扩展适配器用的连接器上。
[2]	正规品认证标签	防止伪造用的正规品认证标签。
[3]	铭牌	记载了产品型号、生产编号、电源规格、MAC地址等。
[4]	DIN导轨安装槽	可以安装在DIN46277（宽度：35mm）的DIN导轨上。

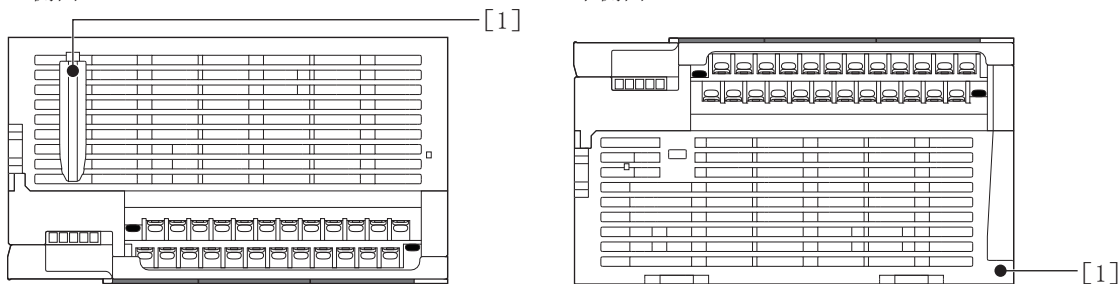
要点

没有正规品认证标签及铭牌的产品不在我公司保证对象范围。

上侧面/下侧面

上侧面

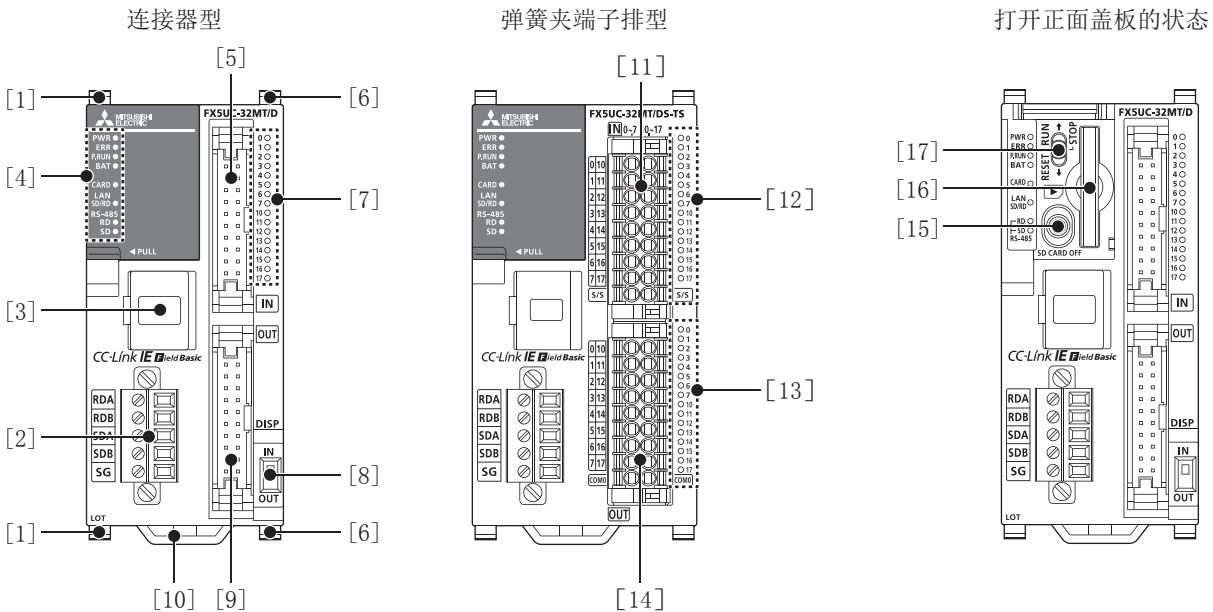
下侧面



编号	名称	内容
[1]	CPU模块固定螺丝孔	将CPU模块直接安装到柜中的螺丝孔。（FX5U-64M□/80M□时，有4处螺丝孔。）

1.2 FX5UC CPU模块

正面

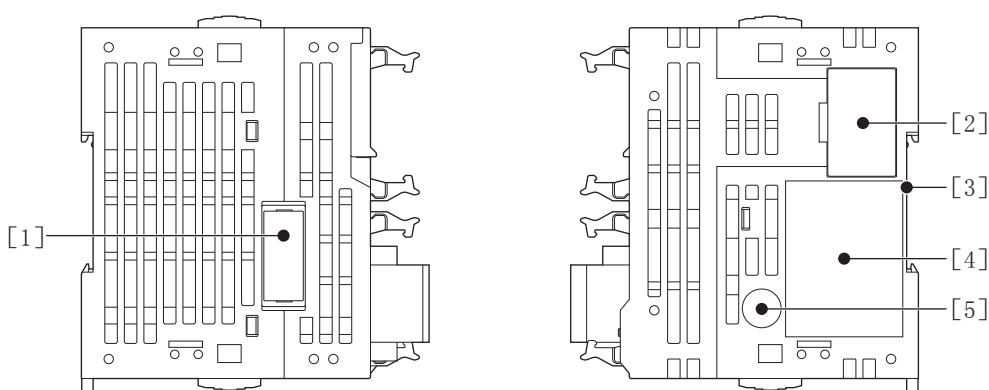


编号	名称	内容
[1]	扩展适配器连接用卡扣	连接扩展适配器时，用此卡扣固定。
[2]	内置RS-485通信用端子排	用于连接支持RS-485的设备的端子排。
[3]	内置以太网通信用连接器	用于连接支持以太网的设备的连接器。（带盖） 关于详细内容，请参照MELSEC iQ-F FX5用户手册（以太网通信篇）。
[4]	动作状态显示LED	
	PWR LED	显示CPU模块的通电状态。 灯亮：通电中 灯灭：停电中，或硬件异常
	ERR LED	显示CPU模块的出错状态。 灯亮：发生出错中，或硬件异常 闪烁：出厂状态、发生出错中、硬件异常，或复位中 灯灭：正常动作中
	P. RUN LED	显示程序的动作状态。 灯亮：正常动作中 闪烁：PAUSE状态 灯灭：停止中，或发生停止型错误中
	BAT LED	显示电池的状态。 闪烁：发生电池错误中 灯灭：正常动作中
	CARD LED	显示SD存储卡的使用可否。 灯亮：可以使用，或不可拆下 闪烁：准备中 灯灭：未插，入或可拆下
	SD/RD LED	用内置以太网通信收发数据时灯亮。
	RD LED	用内置RS-485通信接收数据时灯亮。
	SD LED	用内置RS-485通信发送数据时灯亮。
[5]	输入连接器	用于连接输入信号电缆的连接器。 关于端子排列，请参照MELSEC iQ-F FX5UC用户手册（硬件篇）。
[6]	扩展模块连接用卡扣	连接扩展模块时，用此卡扣固定。
[7]	输入输出显示LED	输入或输出为ON时灯亮。
[8]	DISP开关	用于切换输入输出显示LED的输入/输出的开关。
[9]	输出连接器	用于连接输出信号电缆的连接器。 关于端子排列，请参照MELSEC iQ-F FX5UC用户手册（硬件篇）。
[10]	DIN导轨安装用卡扣	用于将CPU模块安装在DIN46277（宽：35mm）的DIN导轨上的卡扣。

编号	名称	内容
[11]	输入端子	输入的端子。 关于端子排列, 请参照MELSEC iQ-F FX5UC用户手册(硬件篇)。
[12]	输入显示LED	输入接通时灯亮。
[13]	输出显示LED	输出接通时灯亮。
[14]	输出端子	输出的端子。 关于端子排列, 请参照MELSEC iQ-F FX5UC用户手册(硬件篇)。
[15]	SD存储卡使用停止开关	拆下SD存储卡时停止存储卡访问的开关。
[16]	SD存储卡槽	安装SD存储卡的槽。
[17]	RUN/STOP/RESET开关	操作CPU模块的动作状态的开关。 RUN: 执行程序 STOP: 停止程序 RESET: 复位CPU模块(倒向RESET侧保持约1秒)

侧面

左侧面/右侧面

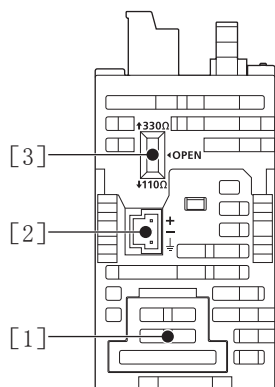


编号	名称	内容
[1]	连接扩展适配器用的连接器盖板	保护连接扩展适配器用的连接器的盖板。
[2]	次段扩展连接器盖板	次段扩展连接器用的保护盖板。
[3]	DIN导轨安装槽	可以安装在DIN46277 (宽: 35mm) 的DIN导轨上。
[4]	铭牌	记载了产品型号、制造编号、电源规格、MAC地址等。
[5]	正规品认证标签	防止伪造用的正规品认证标签。

要点

没有正规品认证标签及铭牌的产品不在我公司保证对象范围。

下侧面



编号	名称	内容
[1]	电池盖板	电池连接用连接器的保护盖板。
[2]	CPU模块用电源连接器	用于连接电源电缆的连接器。
[3]	RS-485终端电阻切换开关	切换内置RS-485通信的终端电阻的开关。

要点

请使用螺丝刀等工具进行RS-485终端电阻切换开关的操作。此时，请注意避免工具的前端损坏开关部或外壳。

2 规格

CPU模块的性能规格如下所示。关于其他规格，请参照以下手册。

📖 MELSEC iQ-F FX5U用户手册(硬件篇)

📖 MELSEC iQ-F FX5UC用户手册(硬件篇)

2.1 性能规格

项目	规格	
控制方式	存储程序反复运算	
输入输出控制方式	刷新方式 (根据直接访问输入输出 (DX、DY) 的指定可进行直接访问输入输出)	
编程规格	编程语言	梯形图 (LD)、结构化文本 (ST)、功能块图/梯形图 (FBD/LD)
	编程扩展功能	功能块 (FB)、功能 (FUN)、标签编程 (局部/全局)
	恒定扫描	0.2~2000ms (可以0.1ms为单位设置)
	固定周期中断	1~60000ms (可以1ms为单位设置)
	定时器性能规格	100ms、10ms、1ms
	程序执行数量	32个
	FB文件数量	16个 (用户使用的文件最多15个)
动作规格	执行类型	待机型、初始执行型、扫描执行型、固定周期执行型、事件执行型
	中断种类	内部定时器中断、输入中断、高速比较一致中断、模块的中断*1
指令处理时间	LD X0	34ns
	MOV D0 D1	34ns
存储器容量	程序容量	64k步 (128k字节、快闪存储器)
	SD存储卡	存储卡容量部分 (SD/SDHC存储卡: 最大16G字节)
	软元件/标签存储器	120k字节
	数据存储器/标准ROM	5M字节
快闪存储器 (闪存) 写入次数	最大2万次	
最大存储文件数量	软元件/标签存储器	1个
	数据存储器 P: 程序文件数 FB: FB文件数	P: 32个、FB: 16个
	SD存储卡	📖 MELSEC iQ-F FX5U用户手册(硬件篇) 📖 MELSEC iQ-F FX5UC用户手册(硬件篇)
时钟功能	显示信息	年、月、日、时、分、秒、星期 (自动判断闰年)
	精度	月差 ±45秒/25°C (TYP)
停电保持 (时钟数据*2)	保持方法	大容量电容器
	保持时间	10日 (环境温度: 25°C)
输入输出点数	①输入输出点数	256点以下
	②远程I/O点数	384点以下
	①和②的合计点数	512点以下
停电保持 (软元件)	停电保留能力	最大12K字*3

*1 这是来自智能功能模块、高速脉冲输入输出模块的中断。

*2 使用可编程控制器内置的大容量电容器中存储的电力保持时钟数据。大容量电容器的电压过低时时钟数据将无法被正确保持。电容器充满电时 (向可编程控制器通电30分钟以上) 的保持时间为10天 (环境温度: 25°C)。电容器的保持时间根据使用环境温度而变化。使用环境温度较高时, 保持时间将缩短。

*3 软元件 (高速) 区域内所有软元件可停电保留。使用电池时, 可保留软元件 (标准) 区域的软元件工作。

软元件点数

项目		进制	最大点数		
用户软元件点数	输入继电器 (X)	8	1024点	分配到输入输出的X、Y的合计为最大256点。	
	输出继电器 (Y)	8	1024点		
	内部继电器 (M)	10	32768点 (可通过参数更改)*1		
	锁存继电器 (L)	10	32768点 (可通过参数更改)*1		
	链接继电器 (B)	16	32768点 (可通过参数更改)*1		
	报警器 (F)	10	32768点 (可通过参数更改)*1		
	链接特殊继电器 (SB)	16	32768点 (可通过参数更改)*1		
	步进继电器 (S)	10	4096点 (固定)		
	定时器类	定时器 (T)	10	1024点 (可通过参数更改)*1	
	累计定时器类	累计定时器 (ST)	10	1024点 (可通过参数更改)*1	
	计数器类	计数器 (C)	10	1024点 (可通过参数更改)*1	
		长计数器 (LC)	10	1024点 (可通过参数更改)*1	
	数据寄存器 (D)		10	8000点 (可通过参数更改)*1	
	链接寄存器 (W)		16	32768点 (可通过参数更改)*1	
	链接特殊寄存器 (SW)		16	32768点 (可通过参数更改)*1	
	系统软元件点数	特殊继电器 (SM)	10	10000点 (固定)	
特殊寄存器 (SD)		10	12000点 (固定)		
模块访问软元件	智能功能模块软元件	10	65536点 (以U□/G□指定)		
变址寄存器点数	变址寄存器 (Z)*2	10	24点		
	超长变址寄存器 (LZ)*2	10	12点		
文件寄存器点数	文件寄存器 (R)	10	32768点 (可通过参数更改)*1		
嵌套点数	嵌套 (N)	10	15点 (固定)		
指针点数	指针 (P)	10	4096点		
	中断指针 (I)	10	178点 (固定)		
其他	10进制常数 (K)	带符号	— 16位时: -32768~+32767、32位时: -2147483648~+2147483647		
		无符号	— 16位时: 0~65535、32位时: 0~4294967295		
	16进制常数 (H)	—	16位时: 0~FFFF、32位时: 0~FFFFFFFF		
	实数常数 (E)	单精度	— E-3.40282347+38~E-1.17549435-38、0、E1.17549435-38~E3.40282347+38		
	字符串	—	Shift JIS代码 最大半角255字符 (含NULL在内256字符)		

*1 在CPU内置存储器的容量范围内, 可通过参数更改。

*2 变址寄存器 (Z) 和超长变址寄存器 (LZ) 可以在合计24字以内进行设置。

3 功能一览

CPU模块的功能一览如下所示。

功能		内容
固件更新功能		使用SD存储卡，更新该模块固件版本的功能。
扫描监视功能 (看门狗定时器设置)		通过监视扫描时间，检测出CPU模块的硬件及程序的异常。
时钟功能		用于事件履历功能，数据记录功能中的日期等系统执行功能中的时间管理。
运行中写入	运行中梯形图块更改	以梯形图为单位将在工程工具上的梯形图编辑画面中编辑的部分写入CPU模块。可将横跨多个位置编辑的内容同时写入CPU模块。
中断功能	多重中断功能	在中断程序执行时发生了其他原因的中断的情况下，根据设置的优先度，中断优先度低的程序的执行，执行其执行条件成立且优先度高的程序。
PID控制功能		通过PID控制指令进行PID控制。
恒定扫描		将扫描时间保持在一定时间的同时，反复执行程序。
远程操作	远程RUN/STOP	在将CPU模块的RUN/STOP/RESET开关保持为RUN位置的状态下，从外部将CPU模块置为RUN/STOP/PAUSE状态。
	远程PAUSE	
	远程RESET	在CPU模块处于STOP状态时，通过从外部的操作对CPU模块进行复位。
软元件/标签存储器区域设置		设置软元件/标签存储器的各区域的容量。
内部缓冲容量设置		对用于暂时存储数据记录结果以及存储器转储的采集结果的系统使用区域（内部缓冲）的容量进行设置。
软元件初始值设置		以无程序方式将程序中使用的软元件设置到软元件中。
锁存功能		电源OFF→ON等情况时，也会对CPU模块的软元件/标签的内容进行停电保持。
存储卡功能	SD存储卡强制停止	即使正在执行使用了SD存储卡的功能，也可在不切断电源的情况下停止使用SD存储卡。
	引导运行	在CPU模块的电源OFF→ON时或复位时，将保存在SD存储卡内的文件传送到CPU模块自动判别的传送目标存储器。
软元件/标签访问服务处理设置		通过参数对END处理中实施的软元件/标签访问服务处理的执行次数进行设置。
数据记录功能		以指定的间隔或任意时机采集数据，且将采集的数据作为文件保存到SD存储卡中。
存储器转储功能		以任意时机保存CPU模块的软元件值。
RAS功能	自诊断功能	CPU模块自身诊断有无异常。
	出错解除	批量解除发生中的继续运行型出错。
	事件履历功能	CPU模块对于CPU模块、扩展板、扩展适配器执行的操作或已发生的出错从采集，保存。已保存的履历可按照时间系列确认。
备份/还原功能		将CPU模块的程序文件及参数文件、软元件/标签数据等备份至SD存储卡的功能。备份的数据可以根据需要进行还原。
安全功能		防止因第三方的非法访问对计算机中保存的用户资源和FX5系统中模块内的用户资源进行盗用、篡改、误操作、非法执行等。
IP过滤器功能		经由以太网识别外部设备的IP地址，阻断来自于非法IP地址的访问。
高速输入 输出功能	高速计数器功能	使用CPU模块及高速脉冲输入输出模块的输入，可执行高速计数器、脉冲宽度测定、输入中断等功能。
	脉冲宽度测定功能	
	输入中断功能	
	定位功能	使用CPU模块的晶体管输出及高速脉冲输入输出模块，可进行定位动作。
	PWM输出功能	使用CPU模块的晶体管输出及高速脉冲输入输出模块，可进行PWM输出。
内置模拟 量功能*1	模拟量输入功能	模拟量输入2点、模拟量输出1点内置于FX5U CPU模块中，可进行电压输入/电压输出。
	模拟量输出功能	
内置以太网功能		是通过MELSOFT产品及GOT之间的连接、socket通信及FTP的文件传送等以太网相关的功能。
CC-Link IE现场网络Basic功能		通过通用以太网实现主站和从站之间通讯的功能。
串行通信功能		是简易PLC间链接、并行链接、MC协议、变频器通信功能、无顺序通信等串行通信相关的功能。
MODBUS RTU通信功能		可连接支持MODBUS RTU的产品。可使用主站及从站功能。

*1 仅FX5U CPU模块支持。

4 运行前的步骤

对CPU模块启动到程序执行为止的步骤进行说明。

1. 电池的安装

根据需要，将电池安装到CPU模块中。（☞ 23页 电池的安装）

2. SD存储卡的安装

根据需要，将SD存储卡安装到CPU模块中。（☞ 25页 SD存储卡的安装）

3. 各设备的配线

进行各设备的配线。

（☞ MELSEC iQ-F FX5U用户手册(硬件篇)）

（☞ MELSEC iQ-F FX5UC用户手册(硬件篇)）

4. 计算机与CPU模块之间的连接

将已安装工程工具的计算机与CPU模块连接。（☞ 27页 计算机与CPU模块之间的连接）

5. 系统电源的接通

确认以下项目后，接通电源。

- 电源的配线正确
- 电源电压在规格范围内
- CPU模块处于STOP状态

6. CPU模块的初始化

使用工程工具，进行CPU模块的初始化。（☞ 30页 CPU模块的初始化）

7. 参数的设置

设置系统参数、CPU参数、模块参数。（☞ 31页 参数的设置）

在CPU模块中使用以下功能时，对所使用功能的参数也应进行设置。

- 使用内置以太网功能时
- 使用的功能用到SD存储卡时
- 安装智能功能模块时

8. 编程

通过工程工具编写程序。（☞ 32页 程序的编写）

9. 写入至可编程控制器

将通过工程工具所设置的参数和编写的程序写入至可编程控制器。（☞ 36页 写入至CPU模块）

10. CPU模块的复位

通过以下任意一种方法重启系统。

- 电源的OFF→ON
- CPU模块的复位（☞ 36页 CPU模块的复位）

11. 程序的执行

将CPU模块设为RUN状态后，确认CPU模块的P.RUN LED亮灯。（☞ 37页 程序的执行）

12. 程序的监视


通过工程工具确认程序是否正常动作。（☞ 37页 程序的监视）

4.1 电池的安装

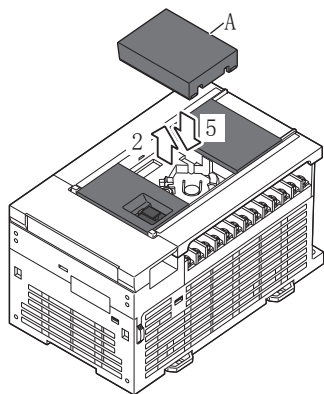
根据需要，将电池安装到CPU模块中。

FX5U CPU模块

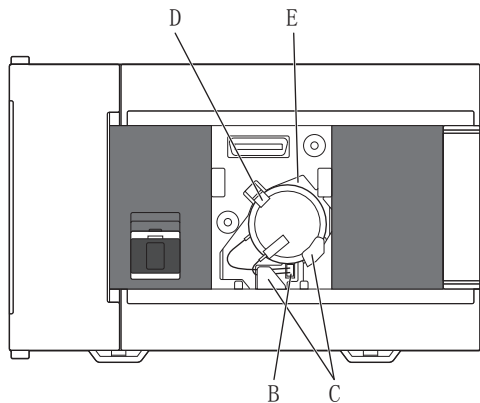
安装步骤

CPU模块出厂时未内置电池。使用电池时，应按照以下步骤安装电池。此外，使用电池进行停电保持时，需要设置参数。
( MELSEC iQ-F FX5U用户手册(硬件篇))

1. 断开电源。
2. 拆下连接扩展插板用的接口盖板（下图A）。已安装了扩展插板时，应拆下产品。



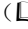
3. 插入电池的电池用接口（下图B）。
4. 将电池放入下方卡扣（下图C）内侧，将上方卡扣（下图D）向左上方按压，同时将电池嵌入电池座（下图E）中。电池应如下图所示的状态。



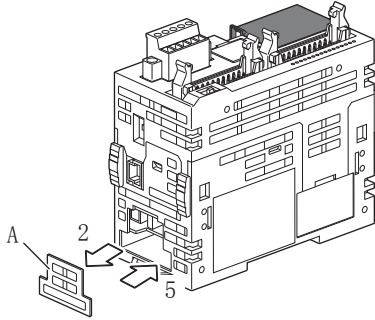
5. 安装连接扩展插板用的接口盖板。在步骤2中拆下了扩展插板时，应重新安装产品。

FX5UC CPU模块

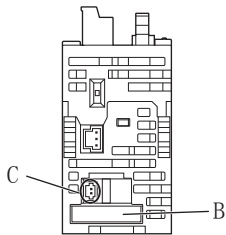
安装步骤

CPU模块出厂时未内置电池。使用电池时，应按照以下步骤安装电池。此外，使用电池进行停电保持时，需要设置参数。
( MELSEC iQ-F FX5UC用户手册(硬件篇))

1. 断开电源。
2. 拆下电池盖板（下图A）。



3. 将电池压入电池座（下图B）中。
4. 插入电池的电池用接口（下图C）。



5. 安装电池盖板。

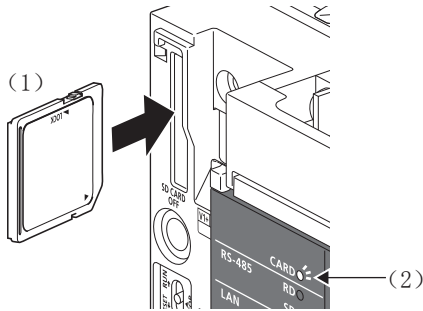
4.2 SD存储卡的安装

对SD存储卡的安装进行说明。

安装步骤

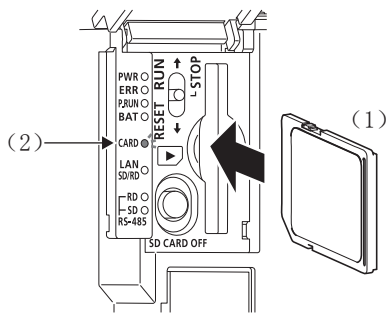
SD存储卡应按照以下步骤进行安装，注意SD存储卡的方向。

■FX5U CPU模块



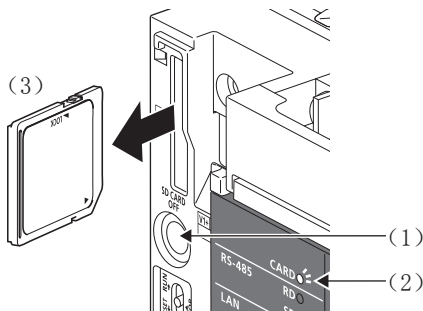
1. 将SD存储卡（1）的凹口朝下，笔直地插入SD存储卡卡槽。安装后，确认有无松动。如果安装不到位，有可能因接触不良导致误动作。
2. SD存储卡处于可使用状态前，CARD LED（2）闪烁。
3. SD存储卡变为可使用状态时，CARD LED亮灯。
4. 即使安装了SD存储卡，CARD LED仍不亮灯时，应通过工程工具确认SM606（SD存储卡强制使用停止指示）和SM607（SD存储卡强制使用停止状态标志）是否为OFF。

■FX5UC CPU模块



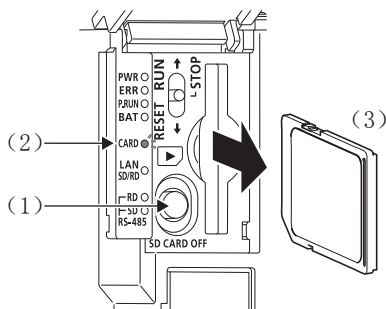
拆下步骤

■FX5U CPU模块



1. 按压SD存储卡使用停止开关（1）1秒以上，将SD存储卡设为访问停止状态。访问停止处理过程中CARD LED（2）闪烁，处理结束后熄灯。
2. 将SD存储卡（3）按压一次后，笔直地拔出SD存储卡。

■FX5UC CPU模块




注意事项

- 关于电源ON时SD存储卡的安装或拆下，应按照前一页的步骤进行。如果不遵守步骤，有可能导致SD存储卡内的数据损坏。
- 如果拆下SD存储卡时SD存储卡中还有正在访问的功能，该功能的访问完成后CARD LED将熄灯。因此，CARD LED熄灯为止的时间根据功能而不同。
- SM605（存储卡拆装禁止标志）为ON时，即使按下SD存储卡使用停止开关，CARD LED也不熄灯。不熄灯时，通过将SM606（SD存储卡强制使用停止指示）设为ON，可强制停止SD存储卡的使用。

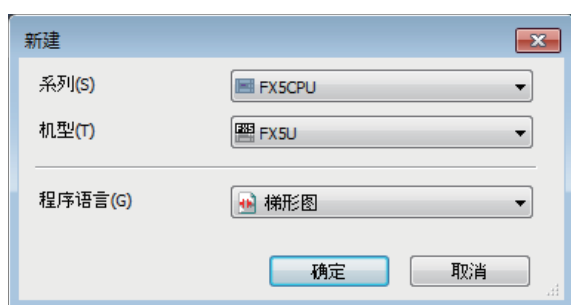
4.3 工程的创建

启动工程工具，创建工程。

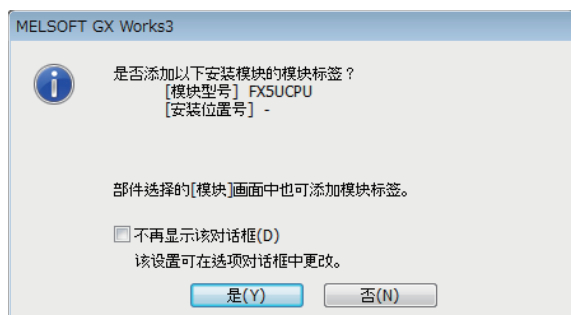
 [工程]⇒[新建]

创建步骤

程序语言中使用梯形图的示例如下所示。



1. 在“机型”项目中选择要使用的CPU模块。在“程序语言”项目选择工程中要使用的程序语言。该示例中以梯形图语言进行说明，因此选择“梯形图”，点击[确定]按钮。



2. 显示要添加CPU模块的模块标签的画面时，应点击[是]按钮。

要点

模块标签是所使用的模块的输入输出信号或缓冲存储器等预先被定义的标签。如果使用模块标签，可忽略模块的内部地址，轻松地创建程序。

4.4 计算机与CPU模块之间的连接

将已安装工程工具的计算机与CPU模块连接。

关于系统配置示例和GX Works3的设置，请参照以下手册。

📖 MELSEC iQ-F FX5U用户手册(硬件篇)

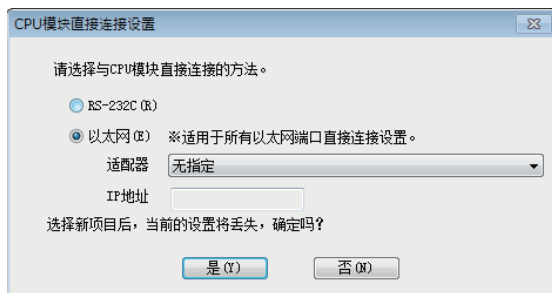
📖 MELSEC iQ-F FX5UC用户手册(硬件篇)

使用以太网电缆时（直接连接）

直接连接计算机与CPU模块时的步骤如下所示。



1. 使用以太网电缆连接计算机与CPU模块。
2. 从工程工具的菜单选择[在线] ⇒ [当前连接目标]。
3. 在“连接目标指定 Connection”画面中，点击[CPU模块直接连接设置]按钮 (1)。
4. 在与CPU模块的连接方法上选择[以太网]，单击[是]按钮。
5. 在“连接目标指定 Connection”画面中，点击[通信测试]按钮 (2)，确认能否与CPU模块连接。



要点

FX5CPU模块时，可以指定以太网端口直接连接时使用的计算机侧的以太网适配器。
应在“CPU模块直接连接设置”画面中选择适配器。

使用以太网电缆时（经由集线器连接）

经由集线器连接以太网时，需要对计算机和CPU模块进行设置。

经由集线器连接计算机与CPU模块时的步骤如下所示。

CPU模块侧的设置

■模块参数的设置

工程工具在“模块参数 以太网端口”画面中进行设置。

选择导航窗口 ⇒ [参数] ⇒ [FX5UCPU] ⇒ [模块参数] ⇒ [以太网端口] ⇒ [基本设置] ⇒ [自节点设置]。

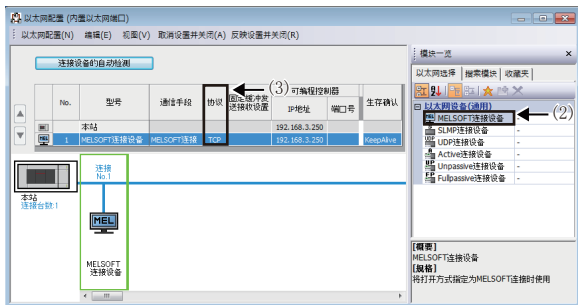
1. 设置CPU模块侧的IP地址，点击[应用]按钮(1)。



2. 进行连接设置。

从“模块参数以太网端口”画面，选择[基本设置] ⇒ [对象设备连接配置设置] ⇒ [详细设置] ⇒ [以太网配置（内置以太网端口）]画面。

3. 将“模块一览”的“MELSOFT连接设备”(2)拖放到画面左侧。在“协议”(3)中选择适合对方设备的协议。

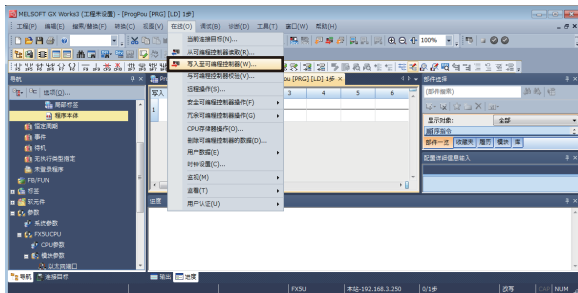


■写入至CPU模块

将已设置的参数写入至CPU模块。

从工程工具的菜单，选择[在线] ⇒ [写入至可编程控制器]。

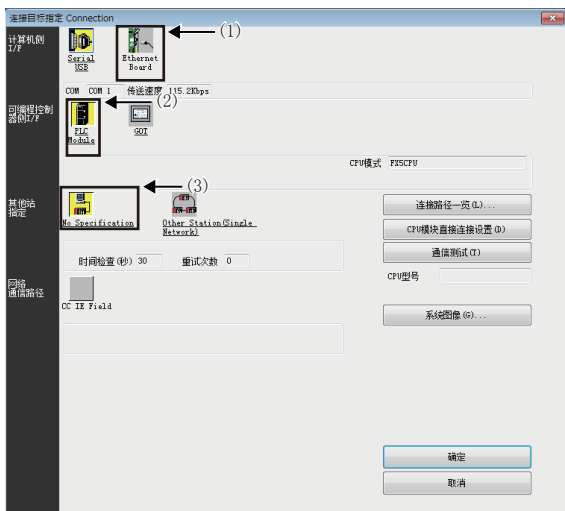
向CPU模块写入参数后，通过电源OFF→ON或复位，将参数设为有效。



工程工具侧的设置

工程工具的设置可在“连接目标指定 Connection”画面进行。

选择在线 ⇒ [当前连接目标]

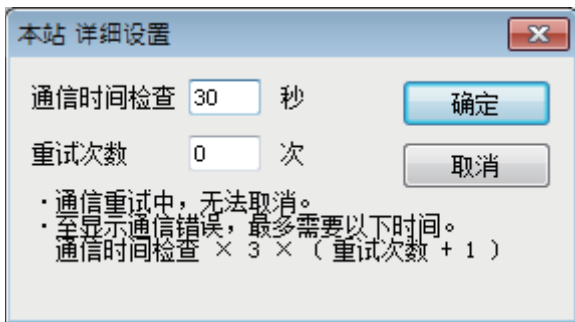


1. 将计算机侧I/F设置为“Ethernet Board” (1)。
2. 将可编程控制器侧I/F设为“PLC Module” (2)。



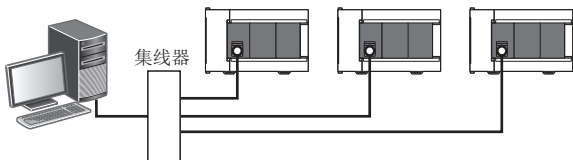
在“可编程控制器侧I/F CPU模块详细设置”画面中按左侧画面内容输入CPU模块侧的IP地址或主机名。

主机名设置为在Microsoft® Windows®的hosts文件中设置的名称。



3. 双击“连接目标指定 Connection”画面的“**No Specification**” (3)，设置其他站点指定。根据使用环境进行设置。

以太网电缆的连接



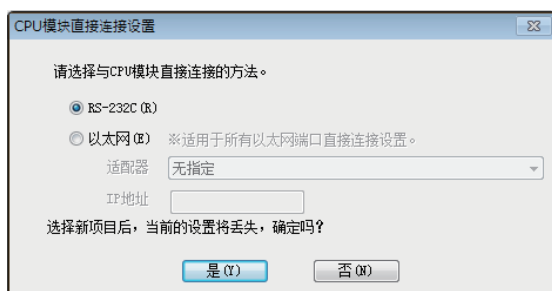
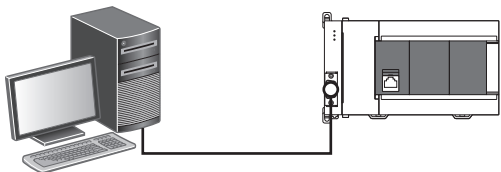
1. 经由集线器连接计算机与CPU模块。

要点

在“可编程控制器侧I/F CPU模块详细设置”画面使用[搜索]按钮后，可以搜索连接的CPU模块的IP地址，对“IP地址”进行设置。

使用RS-232C电缆时

直接连接计算机与CPU模块时的步骤如下所示。




*1 使用RS-232C电缆连接时，需要扩展插板或扩展适配器。

1. 使用RS-232C电缆*1连接计算机与CPU模块。
2. 从工程工具的菜单选择[在线] ⇒ [当前连接目标]。
3. 在“连接目标指定 Connection”画面中，点击[CPU模块直接连接设置]按钮 (1)。
4. 与CPU模块的连接方法选择[RS-232C]，点击[是]按钮。
5. 在“连接目标指定 Connection”画面中，点击[通信测试]按钮 (2)，确认能否与CPU模块连接。

4.5 CPU模块的初始化

进行CPU模块的初始化。

 [在线] ⇒ [CPU存储器操作]

操作步骤



1. 在“管理存储器”画面中选择“数据存储器”，点击[初始化]按钮。
2. 初始化完成后，点击[关闭]按钮。

4.7 程序的编写

编写程序。以以下的样本程序为例，说明编写方法。

程序示例



- 启动1为ON时，定时器1开始计时，指示灯1为ON。
- 定时器1的当前值变为1000时，指示灯1为OFF。
- 停止1为ON时，指示灯1为OFF。

标签的登录

标签是可对名称和数据类型进行任意声明的变量。

如果在程序中使用标签，编写程序时可忽略软元件和缓冲存储地址。因此，即使在模块配置不同的系统中，使用了标签的程序也可以轻松地重新被使用。

通过标签编辑器登录程序示例中所使用标签的方法如下所示。

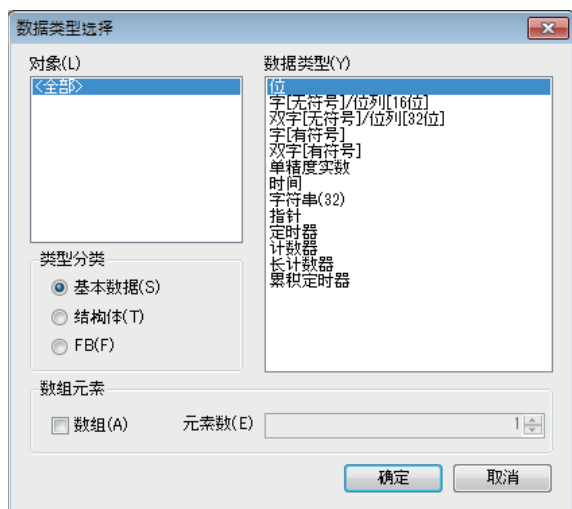
🔍 导航窗口⇒程序⇒扫描⇒MAIN⇒ProgPou⇒局部标签

登录步骤

程序示例中“启动1”标签的登录步骤如下所示。



1. 在“标签名”的栏（1）中输入“启动1”。
2. 点击“数据类型”栏右侧的按钮（2）后，显示“数据类型选择”画面。
3. 指定标签的数据类型。本示例中，选择“位”后，点击[确定]按钮。



程序示例中的其他标签也以同样的方法登录。

要点 🔍

- 点击标签编辑器的[详细显示]，可以设置标签的分类、常数。
- 也可以不使用标签编辑器，而在编写程序时登录标签。（📖 35页 通过按键输入进行梯形图输入）
- 可以为全局标签分配任意软元件。应打开全局标签的标签编辑器，输入要分配给“分配（软元件/标签）”项目的软元件。

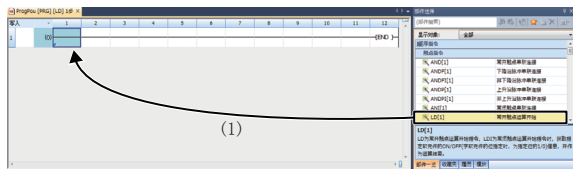
梯形图部件的插入

通过拖放操作将梯形图部件配置到梯形图编辑器上，编写程序。
梯形图编辑器通过以下方法显示。

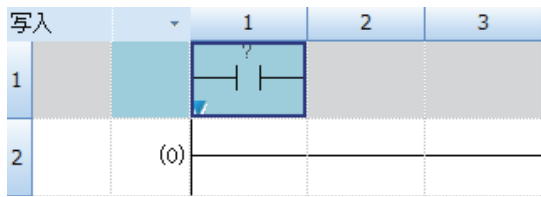
🔍 导航窗口⇒程序⇒扫描⇒MAIN⇒ProgPou⇒程序本体

插入步骤

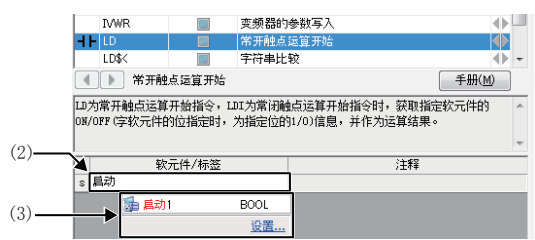
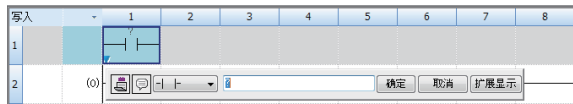
程序示例中“启动1”的a触点的插入步骤如下所示。



1. 从部件选择窗口选择部件，拖放 (1) 到梯形图编辑器中要配置的位置。本示例中，将“LD[1]”配置到梯形图编辑器中。

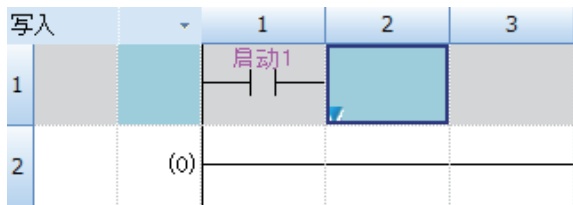


2. 双击已插入的部件，点击“扩展显示”按钮。



3. 在“梯形图输入”画面中指定操作数。本示例中，在“软元件/标签”的“s”栏 (2) 中输入“启动”。

4. 从显示的候补 (3) 中，选择要输入的项目。本示例中，选择“启动1”。

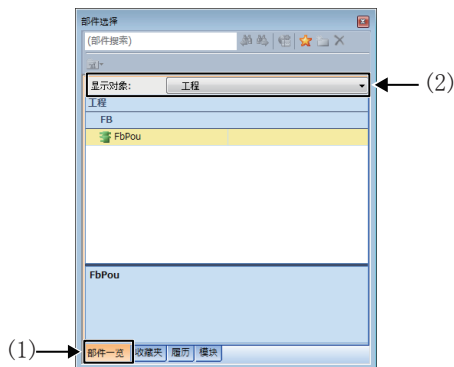


5. “启动1”的a触点被插入程序。

程序示例中的其他梯形图也以同样的方法插入。

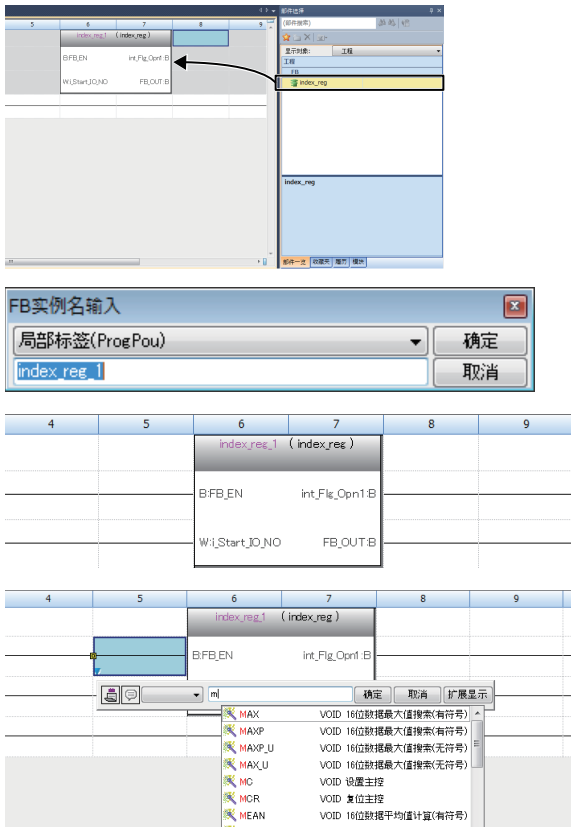
要点

选择部件选择窗口的[部件一览]标签 (1) 后将显示触点和线圈等的通用指令、通用函数/FB和用户定义的FB/FUN。应使用“显示对象”的下拉菜单 (2)，在限定要配置的部件后进行选择。



■插入FB时

插入FB时的步骤如下所示。



1. 从部件选择窗口选择要插入的FB，并拖放到要配置的位置。
2. 显示“FB实例名输入”画面。选择登录实例至全局标签还是局部标签后，输入实例名。
3. 选择菜单中的[转换]⇒[转换]。梯形图被转换，FB实例的输入标签及输出标签上会连线。
4. 创建已插入的FB的输入梯形图部分和输出梯形图部分，完成程序。

■关于FB/FUN的创作

用户自定义的FB/FUN需要在插入程序前预先创建。



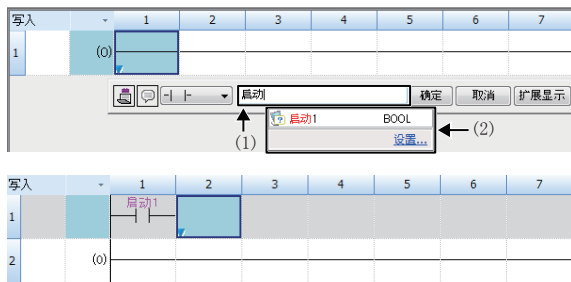
1. 右击导航窗口的“FB/FUN” (1)，选择“新建数据” (2)。
2. 创建FB时，在“数据类型”的下拉列表中选择“FB”，创建功能时，则选择“函数”，点击[确定]按钮。
3. 在“程序本体”中创建FB/FUN的处理。

通过按键输入进行梯形图输入

通过按键输入也可以创建梯形图。

输入步骤

程序示例中“启动1”的a触点的输入步骤如下所示。

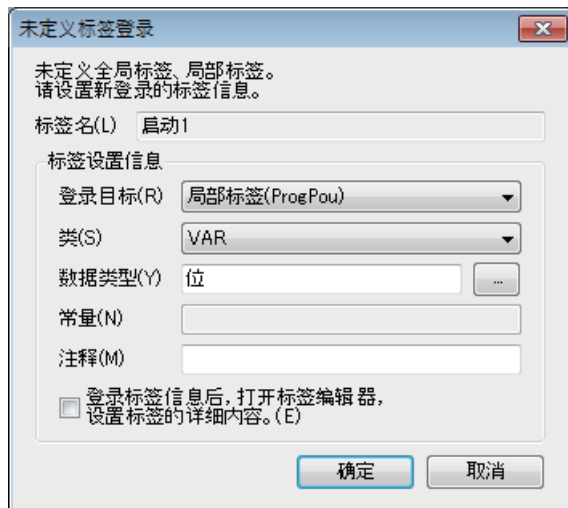


1. 点击输入位置，按下 **[F5]**。
2. 在输入栏 (1) 中输入“启动”。将显示适合按键输入的候补 (2)，选择“启动1”。
3. “启动1”的a触点将在程序中显示。

4

要点

梯形图的输入中，可以新建登录标签。在“梯形图输入”画面中输入要登录的标签名称，点击[确定]按钮。在“未定义标签登录”画面中选择标签的登录目标、类、数据类型并点击[确定]按钮后，标签即被新建登录。



4.8 程序的转换


确定已输入的梯形图块的内容。

操作步骤

1. 选择菜单中的[转换]⇒[转换]。
2. 执行转换后，即确定已输入的梯形图，完成后画面的灰色显示变为白色。

4.9 工程的保存

保存已创建的工程。

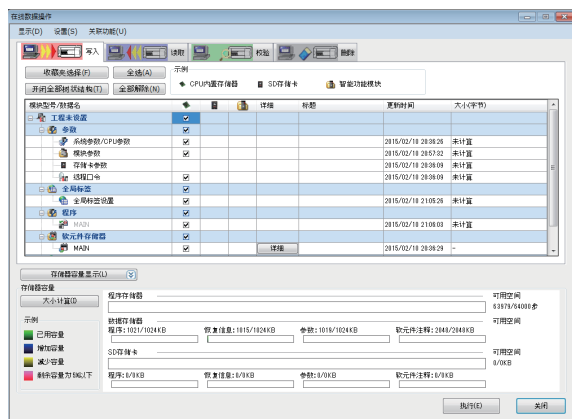
 [工程]⇒[另存为]

4.10 写入至CPU模块

将设置的参数和编写的程序写入至CPU模块。

 [在线] ⇨ [写入至可编程控制器]

操作步骤



1. 在“在线数据操作”画面中，选择系统参数、CPU参数、模块参数和程序文件。
2. 点击[执行]按钮。
3. 写入至可编程控制器的操作完成后，点击[关闭]按钮。

要点

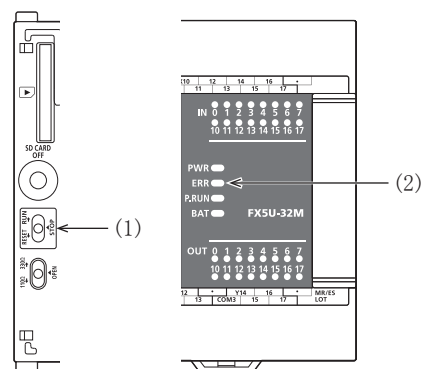
- 要使CPU模块动作，需要写入系统参数、CPU参数和程序文件。要使扩展适配器、输入输出模块和智能功能模块动作，需要写入模块参数。
- 通过使用[收藏夹选择]按钮，可以轻松选择系统参数/CPU参数和程序等经常使用的项目。[收藏夹选择]按钮中的设置项目从“在线数据操作”画面的[设置]⇨[登录至收藏夹选择]进行设置。

4.11 CPU模块的复位

使用CPU模块前面的RESET/STOP/RUN开关，对CPU模块进行复位。

操作步骤

以下插图为例为FX5U CPU模块的示例。



1. 将RUN/STOP/RESET开关 (1) 拨至RESET侧保持1秒钟以上。
2. 确认ERR LED (2) 闪烁多次后熄灯。
3. 将RUN/STOP/RESET开关拨回STOP位置。

要点

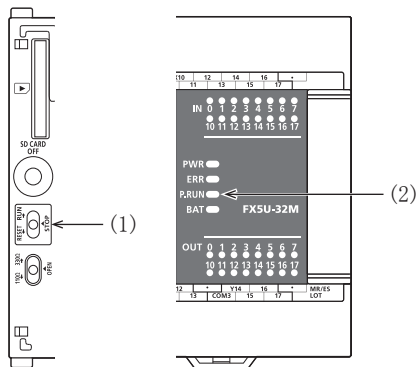
应用手指进行RUN/STOP/RESET开关的操作。如果使用螺丝刀等工具有可能导致开关损坏。

4.12 程序的执行

使用RESET/STOP/RUN开关，执行已写入的程序。

操作步骤

以下插图为例为FX5U CPU模块的示例。



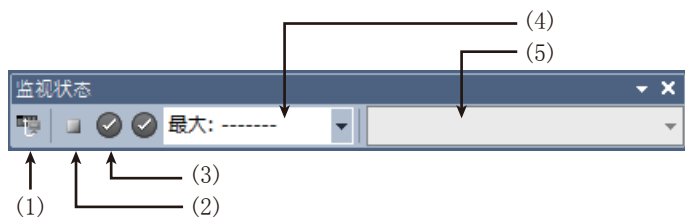
1. 将RUN/STOP/RESET开关 (1) 拨至RUN侧。
2. 确认P.RUN LED(2)亮灯。

4.13 程序的监视

在工程工具上确认程序的动作。

通过监视状态栏进行确认

通过工具栏上的监视状态栏，确认CPU模块的LED状态和扫描时间。



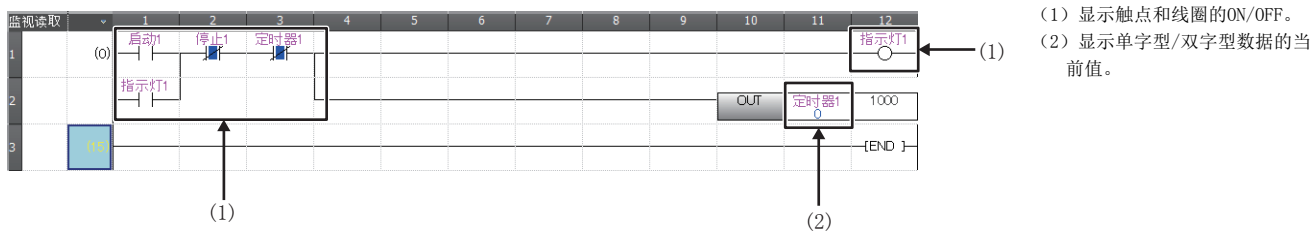
1. 选择菜单中的[在线]⇒[监视]⇒[监视开始]。
2. 确认CPU模块的LED状态和扫描时间。

■显示内容

编号	项目	内容	显示内容	详细内容
(1)	连接状态	显示与CPU模块的连接状态。		连接CPU模块时 未连接CPU模块时
(2)	CPU动作状态	显示通过CPU模块的RUN/STOP/RESET开关或工程工具的远程操作的CPU模块的动作状态。 点击图标，即显示“远程操作”画面。 (GX Works3操作手册)		RUN STOP PAUSE
(3)	ERROR状态	显示CPU模块的ERROR LED的状态。 点击图标，即显示“模块诊断”画面。 (40页 模块诊断 (CPU诊断))		ERROR熄灯 ERROR亮灯 ERROR闪烁
(4)	扫描时间状态	可通过下拉列表对扫描时间的当前值、最大值、最小值进行切换显示。		
(5)	监视对象选择	监视FB程序时，指定监视对象的FB实例。		

通过梯形图编辑器进行确认

通过梯形图编辑器确认触点和线圈的ON/OFF，以及字软元件和标签的当前值。



1. 选择菜单中的[在线]⇒[监视]⇒[监视开始]。
2. 确认程序上的触点和线圈的ON/OFF，以及字软元件和标签的当前值。

■ON/OFF的状态显示

监视中的ON/OFF的状态显示如下所示。



■当前值的更改

监视过程中，在选择梯形图编辑器单元格的状态下，按下 **[Shift]** + 双击或按下 **[Shift]** + **[Enter]**，即可更改当前值。

要点

程序的监视方法除上述以外，还有软元件/缓冲存储器批量监视和监看窗口。（ GX Works3操作手册）

4.14 故障排除

对使用系统时发生的各种出错的内容、原因及处理方法进行说明。

关于单个模块的故障排除，请参照各模块的手册。

要点

保存故障发生时的程序和软元件等，有助于分析故障原因等。（ GX Works3操作手册）

故障排除的步骤

发生故障时，按以下顺序实施故障排除。

1. 确认各模块是否正确安装或正确配线。
2. 确认CPU模块的LED。（ 39页 通过LED进行确认）
3. 确认各智能功能模块的LED。（各模块的用户手册）
4. 连接工程工具，启动模块诊断（CPU诊断）。可以确认出错原因和处理方法。（ 40页 模块诊断（CPU诊断））
5. 在步骤1~4中无法查明原因时，应根据症状执行故障排除。（各模块的用户手册）

通过LED进行确认

通过LED确认模块状态的方法应作为一次诊断的手段实施。

要点

各LED的状态也可以通过工程工具的模块诊断（CPU诊断）进行确认。（GX Works3操作手册）

PWR LED的确认

PWR LED熄灭时，应确认以下项目。

确认项目	原因与处理
测量输入至CPU模块的电压。	所供应电源的电压不适当时，应供应适当电压的电源。
在将电源以外的配线和扩展模块全部拆下的状态下接通电源。	PWR LED亮灯时，有可能是DC24V供给电源短路或过载等。应将配线等逐步还原，并确认原因。

确认以上项目后PWR LED仍不亮灯时，有可能是硬件异常。

请联系最近的三菱电机自动化（中国）有限公司或本公司的分公司和代理商。

BAT LED的确认

BAT LED闪烁时，应确认以下项目。

使用选件电池且在参数中将电池异常时的LED显示设置为“显示”时有效。

确认项目	原因与处理
确认电池的安装。	应正确安装电池。
确认电池的电压。	电池电压过低时，应更换电池。 电池的电压可以通过监视可编程控制器的SD8005进行确认。 (MELSEC iQ-F FX5U用户手册(硬件篇)) (MELSEC iQ-F FX5UC用户手册(硬件篇))

ERR LED的确认

ERR LED闪烁时，应确认以下项目。

确认项目	原因与处理
写入系统参数、CPU参数、程序文件后，重新接通电源。	程序或参数可能未被写入或已损坏。此外，出厂时的可编程控制器没有程序，因此ERR LED亮灯。

ERR LED亮灯时，应确认以下项目。

确认项目	原因与处理
停止CPU模块后，重新接通电源。	ERR LED熄灭时，可能是看门狗定时器出错。此时，应实施以下任意一项对策。 <ul style="list-style-type: none">应修改程序，以确保扫描时间最大值（SD524、SD525）不超过参数中设置的扫描时间监视时间设置。请勿使输入中断或脉冲捕捉的输入在1个运算周期内异常频繁地ON/OFF。应将高速计数器中输入的脉冲频率保持在规格范围内。应在程序中加入多个WDT指令，在1个运算周期中对看门狗定时器进行多次复位。
向CPU模块供应其他电源。	ERR LED熄灭时，可能是受到噪声的影响。此时，应研讨以下对策。 <ul style="list-style-type: none">应确认接地的配线，修改配线路径和设置场所。应在电源线中加入噪声滤波器。

如确认上述项目后ERR LED仍未灯灭，则认为可能出现硬件异常。

请联系最近的三菱电机自动化（中国）有限公司或本公司的分公司和代理商。

P. RUN LED的确认

P. RUN LED熄灭时，应确认ERR LED的状态并进行处理。（39页 ERR LED的确认）

通过工程工具进行确认

应使用工程工具，确认发生的出错和履历，查明出错原因。可以确认比通过LED进行确认更为详细的信息、出错原因以及针对出错的处理。

工程工具有以下功能支持故障排除。

功能	内容
模块诊断（CPU诊断）	进行对象模块诊断（当前发生的出错及其详细信息的确认）的功能。

关于各工程工具功能的详细内容，请参照以下手册。

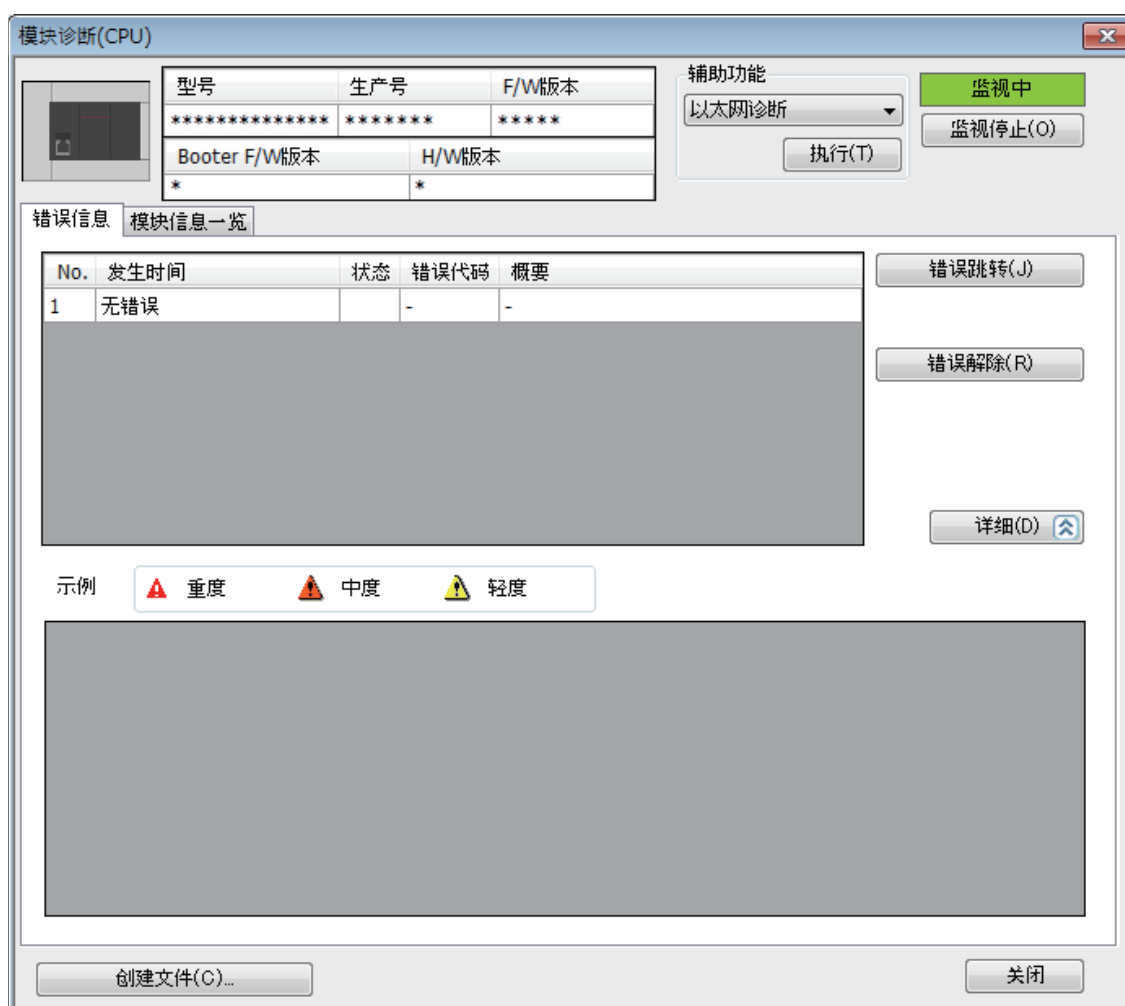
📖 GX Works3操作手册

模块诊断（CPU诊断）

模块诊断（CPU诊断）是进行对象模块诊断（当前发生的出错及其详细信息的确认）的功能。

可显示已发生的出错、详细信息、原因和处理方法，并确认故障排除所需的信息。此外，选择出错并点击[错误跳转]按钮后，可查明参数和程序的出错位置。可以在[模块信息一览]标签中确认对象模块的当前LED信息和开关信息等。

🔍 [诊断]⇒[模块诊断（CPU诊断）]

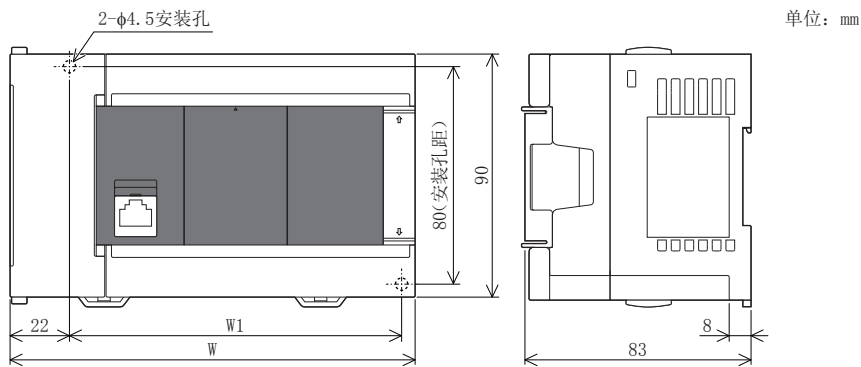


附录

附1 外观图、附属品

FX5U CPU模块

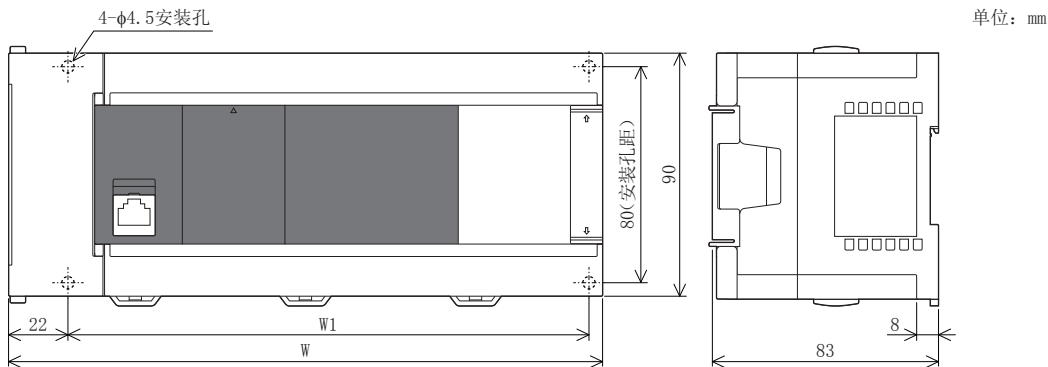
FX5U-32M□



型号	W	W1 (安装孔距)	重量
FX5U-32MR/ES FX5U-32MT/ES FX5U-32MT/ESS FX5U-32MR/DS FX5U-32MT/DS FX5U-32MT/DSS	150mm	123mm	约0.7kg

- 外包装 : 主机: 芒塞尔色系0.6B7.6/0.2
- 附属品 : 防尘膜、随附手册

FX5U-64M□、FX5U-80M□

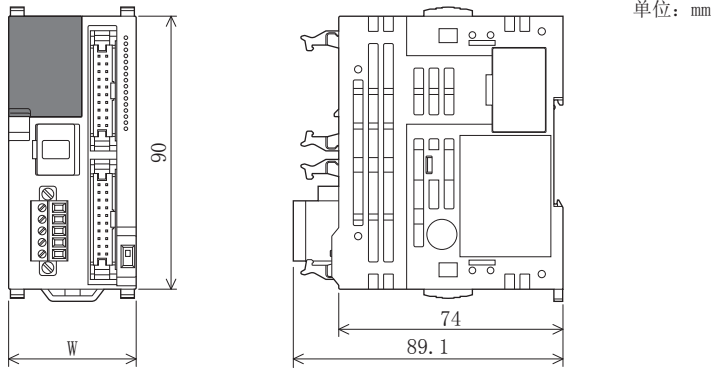


型号	W	W1 (安装孔距)	重量
FX5U-64MR/ES FX5U-64MT/ES FX5U-64MT/ESS FX5U-64MR/DS FX5U-64MT/DS FX5U-64MT/DSS	220mm	193mm	约1.0kg
FX5U-80MR/ES FX5U-80MT/ES FX5U-80MT/ESS FX5U-80MR/DS FX5U-80MT/DS FX5U-80MT/DSS	285mm	258mm	约1.2kg

- 外包装 : 主机: 芒塞尔色系0.6B7.6/0.2
- 附属品 : 防尘膜、随附手册

FX5UC CPU模块

连接器型



型号	W	重量
FX5UC-32MT/D FX5UC-32MT/DSS	42.1mm	约0.2kg
FX5UC-64MT/D FX5UC-64MT/DSS	62.2mm	约0.3kg
FX5UC-96MT/D FX5UC-96MT/DSS	82.3mm	约0.35kg

• 外包装

主机：芒塞尔色系0.6B7.6/0.2

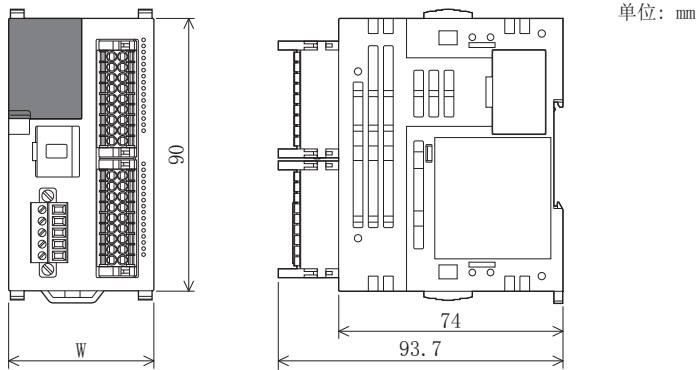
• 附属品

随附手册

FX2NC-100PCB型电源电缆：1m

FX2NC-100PCB型电源电缆：1m（仅限FX5UC-□MT/D）

弹簧夹端子排型



型号	W	质量
FX5UC-32MT/DS-TS FX5UC-32MT/DSS-TS	48.1mm	约0.25kg

• 外包装

主机：芒塞尔色系0.6B7.6/0.2

• 附件

随附手册

FX2NC-100PCB型电源电缆：1m

附2 关于FX5U CPU模块的功能

关于FX5U CPU模块的功能

版本1.010以下的FX5U CPU模块，不支持以下功能。

- 运行中写入
- 诊断功能（模块诊断）

关于GX Works3的功能

使用版本1.007H以下的GX Works3进行FX5的设置・编程操作等时，不支持以下功能。

- 运行中写入
- 诊断功能（模块诊断）

索引

[B]

BAT LED	13, 16
编程规格	19
变址寄存器点数	20
标签	32

[C]

CARD LED	13, 16
CPU参数	36
CPU模块	13, 19
CPU模块的模块参数	31
CPU模块固定螺丝孔	15
CPU模块用电源连接器	18
串行通信功能	21
次段扩展连接器	14
次段扩展连接器盖板	13, 17
存储器管理画面	30
存储器容量	19
存储卡参数	31

[D]

DIN导轨安装槽	15, 17
DIN导轨安装用卡扣	13, 16
DISP开关	16
电池盖板	18
电池用接口	14
电池座	14
动作规格	19
动作状态显示LED	16
端子	14
端子排盖板	13
端子排装卸用螺丝	14

[E]

ERR LED	13, 16, 39
---------	------------

[F]

FB实例名输入画面	34
-----------	----

[G]

高速输入输出功能	21
关于FB/FUN的创建	34

[J]

监视状态栏	37
-------	----

[K]

控制方式	19
快闪存储器（闪存）写入次数	19
扩展模块连接用卡扣	16
扩展适配器连接用卡扣	13, 16

[L]

LED	39
连接扩展板用的连接器	14
连接扩展板用的连接器盖板	13
连接扩展适配器用的连接器盖板	15, 17
连接目标指定 Connection	27, 30

[M]

MODBUS RTU通信功能	21
铭牌	15, 17
模块标签	26
模块参数	31
模块访问软元件	20

[N]

内置模拟量功能	21
内置模拟量输入输出端子排	14
内置RS-485通信用端子排	14, 16
内置以太网功能	21
内置以太网通信用连接器	13, 16

[P]

PWR LED	13, 16
P.RUN LED	13, 16

[Q]

嵌套点数	20
------	----

[R]

RD LED	13, 16
RS-485终端电阻切换开关	14, 18
RUN/STOP/RESET开关	14, 17

[S]

SD LED	13, 16
SD存储卡槽	14, 17
SD存储卡使用停止开关	14, 17
SD/RD LED	13, 16
上盖板	13
时钟功能	19
输出端子	17
输出连接器	16
输出显示LED	13, 17
数据类型选择画面	32
输入端子	17
输入连接器	16
输入输出点数	19
输入输出控制方式	19
输入输出显示LED	16
输入显示LED	13, 17

[T]

梯形图输入画面	33, 35
停电保持	19

[W]

外观图、附带产品	41
未定义标签登录画面	35
文件寄存器点数	20

[X]

系统参数	31
系统软元件点数	20

[Y]

用户软元件点数	20
运行前的步骤	22

[Z]

在线数据操作画面	36
正规品认证标签	15, 17
指令处理时间	19
指针点数	20
最大存储文件数量	19

修订记录

制作日期	版本号	内容
2015年2月	A	制作初版
2016年5月	B	■添加机型 FX5U-32MR/DS、FX5U-32MT/DS、FX5U-32MT/DSS、FX5UC-64MT/D、FX5UC-64MT/DSS、FX5UC-96MT/D、 FX5UC-96MT/DSS ■添加/修改位置 关联手册、术语、3章、附1
2016年10月	C	■添加机型 FX5U-64MR/DS, FX5U-64MT/DS, FX5U-64MT/DSS, FX5U-80MR/DS, FX5U-80MT/DS, FX5U-80MT/DSS ■添加/修改位置 术语、2.1节、3章、4.4节、附1
2017年8月	D	■添加机型 FX5UC-32MT/DS-TS, FX5UC-32MT/DSS-TS ■添加/修改位置 安全方面注意事项、关联手册、术语、1.2节、3章、附1

在本书中，并没有对工业知识产权及其它权利的执行进行保证，也没有对执行权进行承诺。对于因使用本书中所记载的内容而引起的工业知识产权上的各种问题，本公司将不负任何责任。

© 2015 MITSUBISHI ELECTRIC CORPORATION

关于保修

在使用时，请务必确认一下以下的有关产品保证方面的内容。

1. 免费保修期和免费保修范围

在产品的免费保修期内，如是由于本公司的原因导致产品发生故障和不良（以下统称为故障）时，用户可以通过当初购买的代理店或是本公司的服务网络，提出要求免费维修。

但是、如果要求去海外出差进行维修时，会收取派遣技术人员所需的实际费用。

此外，由于更换故障模块而产生的现场的重新调试、试运行等情况皆不属于本公司责任范围。

【免费保修期】

产品的免费保修期为用户买入后或是投入到指定的场所后的12个月以内。但是，由于本公司的产品出厂后一般的流通时间最长为6个月，所以从制造日期开始算起的18个月为免费保修期的上限。

此外，维修品的免费保修期不得超过维修前的保证时间而变得更长。

【免费保修范围】

- (1) 只限于使用状态、使用方法以及使用环境等都遵照使用说明书、用户手册、产品上的注意事项等中记载的条件、注意事项等，在正常的状态下使用的情况。
- (2) 即使是在免费保修期内，但是如果属于下列的情况的话就变成收费的维修。
 - ① 由于用户的保管和使用不当、不注意、过失等等引起的故障以及用户的硬件或是软件设计不当引起的故障。
 - ② 由于用户擅自改动产品而引起的故障。
 - ③ 将本公司产品装入用户的设备中使用时，如果根据用户设备所受的法规规定设置了安全装置或是行业公认应该配备的功能构造等情况下，视为应该可以避免的故障。
 - ④ 通过正常维护·更换使用说明书等中记载的易耗品（电池、背光灯、保险丝等）可以预防的故障。
 - ⑤ 即使按照正常的使用方法，但是继电器触点或是触点到寿命的情况。
 - ⑥ 由于火灾、电压不正常等不可抗力导致的外部原因，以及地震、雷电、洪水灾害等天灾引起的故障。
 - ⑦ 在本公司产品出厂时的科学技术水平下不能预见的原因引起的故障。
 - ⑧ 其他、认为非公司责任而引起的故障。

2. 停产后的收费保修期

(1) 本公司接受的收费维修品为产品停产后的7年内。有关停产的信息，都公布在本公司的技术新闻等中。

(2) 不提供停产后的产品（包括附属品）。

3. 在海外的服务

对于海外的用户，本公司的各个地域的海外FA中心都接收维修。但是，各地的FA中心所具备的维修条件有所不同，望用户谅解。

4. 机会损失和间接损失不在质保责任范围内

无论是否在免费质保期内，凡以下事由三菱电机将不承担责任。

- (1) 任何非三菱电机责任原因而导致的损失。
- (2) 因三菱电机产品故障而引起的用户机会损失、利润损失。
- (3) 无论三菱电机能否预测，由特殊原因而导致的损失和间接损失、事故赔偿、以及三菱电机产品以外的损伤。
- (4) 对于用户更换设备、现场机械设备的再调试、运行测试及其它作业等的补偿。

5. 产品规格的改变

产品样本、手册或技术资料中所记载的规格有时会未经通知就变更，还望用户能够预先询问了解。

6. 关于产品的适用范围

(1) 使用本公司MELSEC iQ-F/FX/F微型可编程控制器时，要考虑到万一可编程控制器出现故障·不良等情况时也不会导致重大事故的使用用途，以及在出现故障·不良时起到作用。将以上这些作为条件加以考虑。在设备外部系统地做好后备或是安全功能。

(2) 本公司的可编程控制器是针对普通的工业用途而设计和制造的产品。因此，在各电力公司的原子能发电站以及用于其他发电站等对公众有很大影响的用途中，以及用于各铁路公司以及政府部门等要求特别的质量保证体系的用途中时，不适合使用可编程控制器。

此外，对于航空、医疗、燃烧、燃料装置、人工搬运装置、娱乐设备、安全机械等预计会对人身生命和财产产生重大影响的用途，也不适用可编程控制器。

但是，即使是上述的用途，用户只要事先与本公司的营业窗口联系，并认可在其特定的用途下可以不要求特别的质量时，还是可以通过交换必须的资料后，选用可编程控制器的。

商标

Microsoft[®]、Windows[®]是美国Microsoft Corporation在美国及其他国家的注册商标或商标。

Ethernet是美国Xerox Corporation的商标。

Anywire、ANYWIREASLINK是株式会社Anywire的注册商标。

MODBUS[®]是Schneider Electric SA的注册商标。

SD标识、SDHC标识是SD-3C、LLC的注册商标或商标。



其他的公司名称、产品名称都是各个公司的商标和注册商标。

Manual number: JY997D59501D

MITSUBISHI ELECTRIC CORPORATION

HEAD OFFICE: TOKYO BUILDING, 2-7-3 MARUNOUCHI, CHIYODA-KU, TOKYO 100-8310, JAPAN

记载的规格可能发生变更，恕不另行通知。