

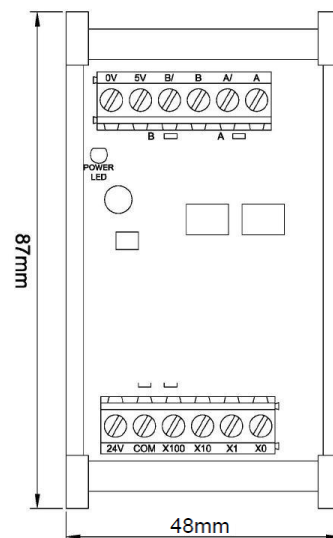
- 1.型號： **HG-2LNT-I-P**
- 2.品名： **差動訊號轉接板(速率: 500KHz)**
- 3.外觀尺寸： **87mm(長) × 48mm(寬)**

中華民國專利號碼：**M326666**
大陸專利號碼：**ZL200820118588.0**

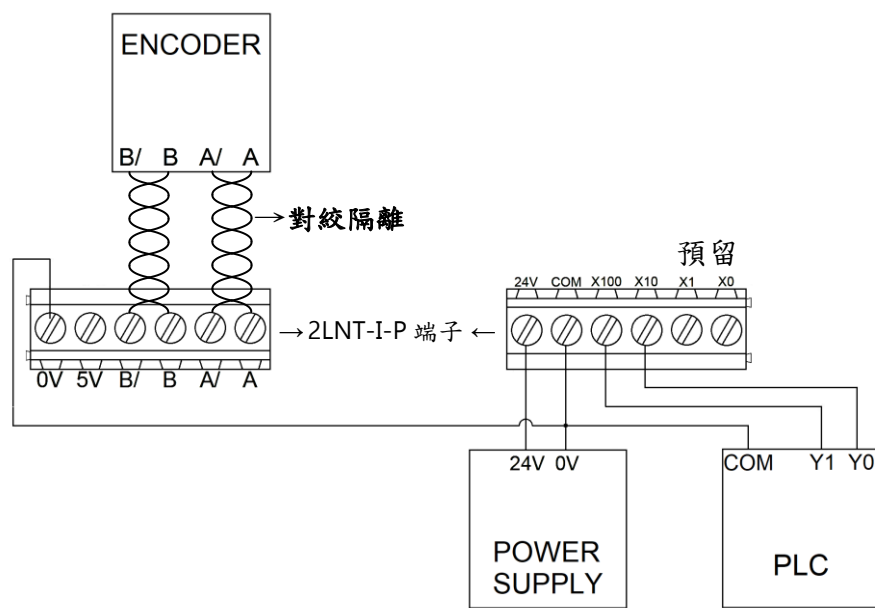
4.實品圖：



5.配置圖：



6.電路圖：



【接線注意事項】

⚠ 注意

當因受到外部干擾訊號影響，導致異常數據被寫入到可程式控制器中的時候，有可能會因此引起可編程控制器誤動作、機械故障..等問題產生，所以請務必遵守下述內容：

- (1) 控制線及通信線請勿與主迴路或高壓電、動力線配置再一起。
- (2) 建議 A、A/、B、B/需採用：**對絞隔離線**。

→ Y0,Y1：PNP 5V 或 TTL 信號

7.電氣規格：

1. PNP 5V(TTL)信號輸入，轉換輸出 Line Driver (差動訊號)訊號至軸卡模組或高速計數器模組。
2. PLC PNP(TTL)訊號輸入至(X10, X100)，經過轉換後可由轉接板(A, A/, B, B/)輸出 Line Driver (差動訊號) 供軸卡模組或高速計數器模組讀取。轉接板需由 POWER SUPPLY 輸入 DC24V。(接線方式如附圖所示)
3. 轉換速率額定 500K Hz (最大值到 1M Hz)。

8.使用說明：

1. 請提供 DC 24V 電源分別接至 24V, 0V 端子台。
2. 體積小，裝配容易。
3. 5V 可提供外部編碼器或 5V 負載輸出使用，額定電流 0.3A。
4. 端子台螺絲扭力額定值為 **4Kgf-cm** 以下(0.392 N.m 以下)，電動螺絲起子請依照額定值調整。

