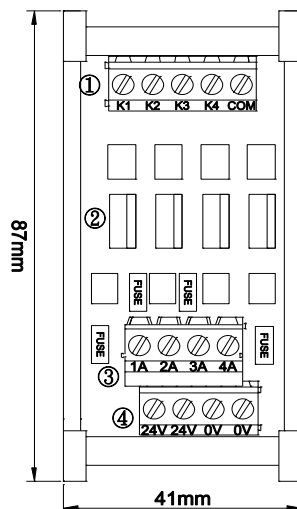


1. 型號： HG-4TCC
2. 品名： 4 組單點電晶體模組
3. 外觀尺寸： 87mm(長) × 41mm(寬)

## 4. 實品圖：

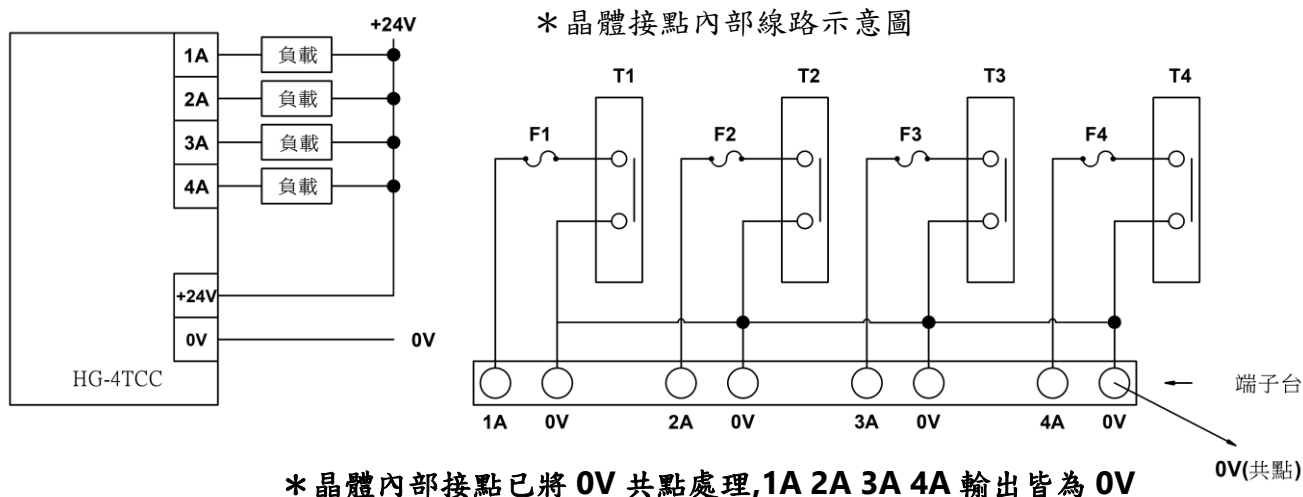


## 5. 配置圖：



- ① 控制端子
- ② 功率晶體
- ③ 輸出端子
- ④ 輸出電源入力端子、  
輸出 0V 共點
- FUSE 保險絲

## 6. 電路圖：



## 7. 電氣規格：

1. 此模組採用 IRF540N 電晶體, 控制電壓為 24VDC。
2. 模組為單接點輸出模式, 每組接點提供額定電壓 24VDC, 額定電流 3A 容量。
3. 提供 24V 轉 12V 訊號轉換功能, 每組接點提供負載 1A, 12VDC 額定容量。

## 8. 使用說明：

1. 此模組 PLC 控制為 NPN 和 PNP 共用型, 若 NPN 模式時請將端子台 COM 接 24VDC; PNP 模式時請將端子台 COM 接 0VDC。
2. 模組 1A~4A 端子只提供 NPN(0V)輸出。(無法應用於 PNP 輸出模式)
3. NPN 模式驅動信號為 0VDC, PNP 模式驅動信號為 24VDC, 控制端 K1~K4 對應 T1~T4。
4. 每顆電晶體皆有 LED 顯示, 方便客戶查修。
5. 每顆電晶體都有獨立保險絲, 有過電流保護功能。
6. 模組 IRF540N 晶體不提供替換。
7. 端子台螺絲扭力額定值為 4Kgf-cm 以下 (0.392 N.m 以下), 電動螺絲起子請依照額定值調整。

