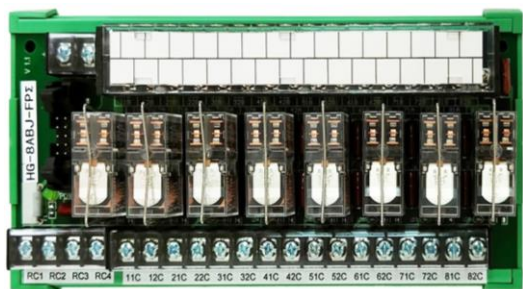
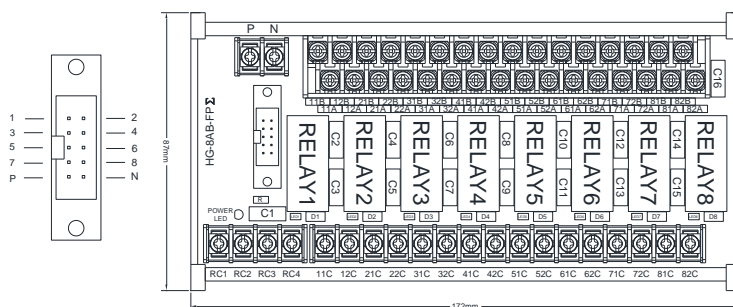


- 1.型號： **HG-8ABJ-FPΣ**
- 2.品名： **8 組雙點繼電器模組**
- 3.外觀尺寸： **87mm(長) × 172mm(寬)**

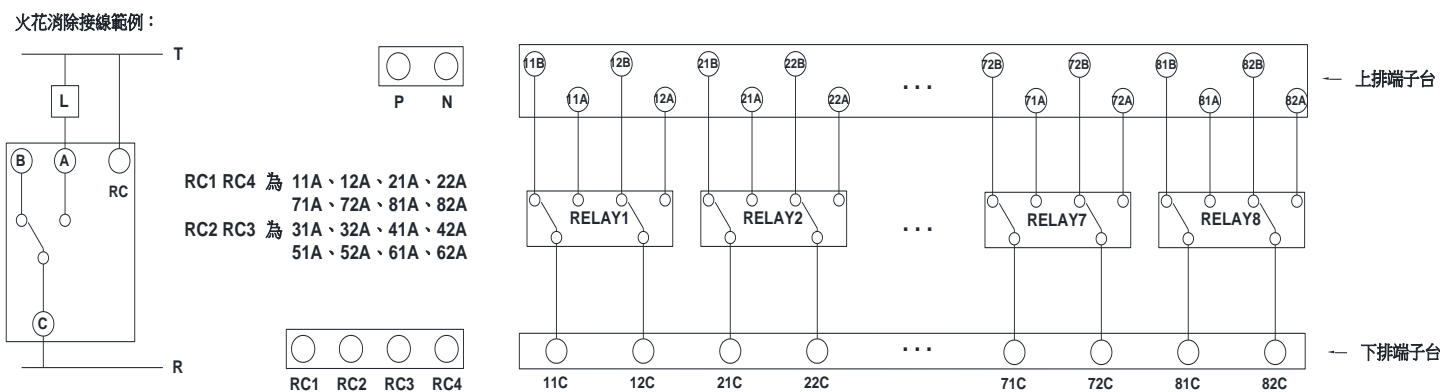
4.實品圖：



5.配置圖：



6.電路圖：



7.電氣規格：

1. 此模組採用 OMRON (G2R-2)的繼電器,COIL-24VDC,接點容量 5A, 250VAC，本模組為雙接點輸出，每組接點提供 5A, 250VAC 額定容量，瞬間電流可達 10A。
2. 繼電器接點電器壽命：最少 10 萬次以上；機械壽命：最少 2000 萬次以上。

8.使用說明：

1. 本模組為 NPN 工作模式，適用 FPΣ PLC 輸出模組，請將端子台 P 接 24VDC，端子台 N 接 0VDC。
2. 上方端子台為日式雙層端子台，依序排列對應每組繼電器的 A,B 接點，下方端子台為繼電器共點。(接點位置如電路圖所示)
3. RC 迴路可有效抑制外部電感性負載接點斷開所產生的火花，提高繼電器接點的使用壽命，若為電阻性負載可不接。(接線方式如電路圖所示)
4. 每顆繼電器皆有 LED 顯示，及附有繼電器座方便客戶檢修更換。
5. 端子台螺絲扭力額定值為 **6Kgf-cm 以下(0.588 N.m 以下)**，電動螺絲起子請依照額定值調整。

