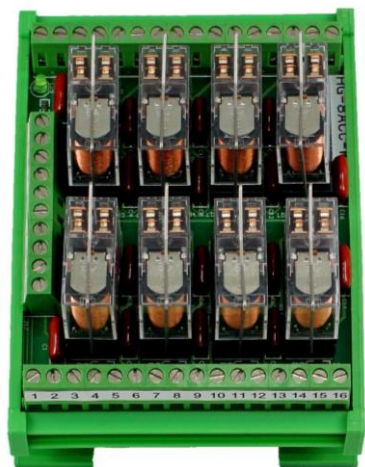
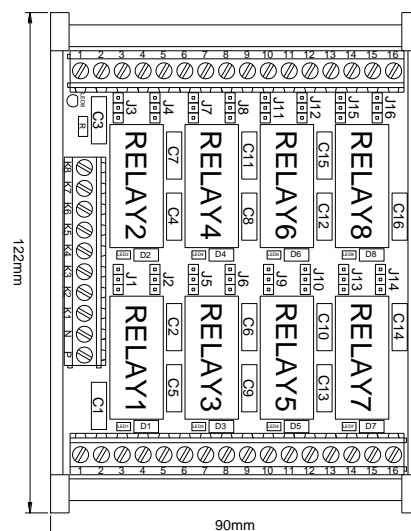


- 1.型號：**HG-8ACC-W**  
 2.品名：**8組雙點繼電器模組**  
 3.外觀尺寸：**122mm(長) × 90mm(寬)**

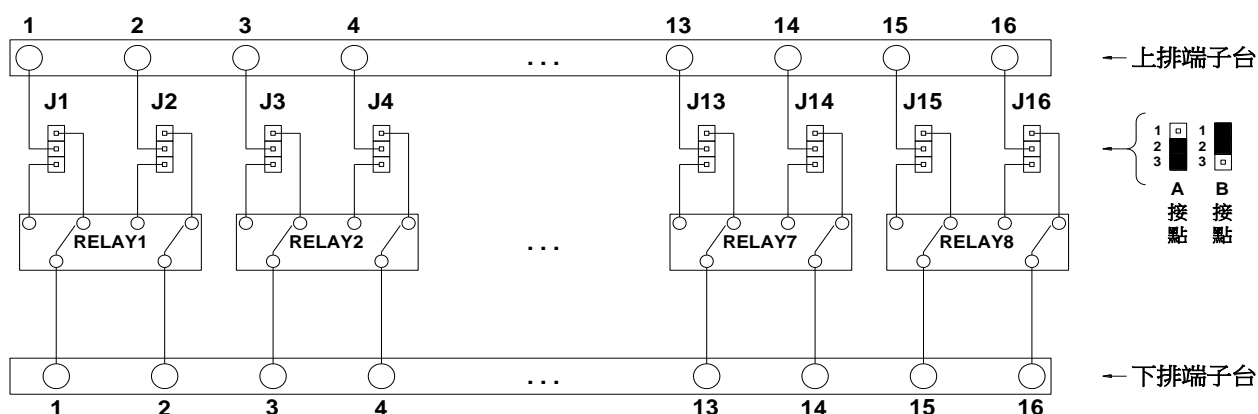
## 4.實品圖：



## 5.配置圖：



## 6.電路圖：



## 7.電氣規格：

- 此模組採用 OMRON (G2R-2)的繼電器,COIL-24VDC,接點容量 5A, 250VAC，本模組為雙接點輸出，每組接點提供 3A, 250VAC 額定容量，瞬間電流可達 10A。
- 繼電器接點電器壽命：最少 10 萬次以上；機械壽命：最少 2000 萬次以上。

## 8.使用說明：

- 本模組為 NPN 工作模式，請將端子台 P 接 24VDC，端子台 N 接 0VDC，控制端 K1~K8 共點接 0VDC。
- 繼電器驅動信號為 0V，控制端 K1~K8 對應 RELAY1~RELAY8，線圈上附有飛輪二極體保護控制器輸出點。
- J1~J16 為切換 A/B 接點，1-2 PIN 短路為 B 接點，2-3 PIN 短路為 A 接點，設定方式如電路圖所示。
- RC 迴路可有效抑制外部電感性負載接點斷開所產生的火花，提高繼電器接點的使用壽命，RC 迴路已並聯繼電器接點無需外部接線。
- 每顆繼電器皆有 LED 顯示，及附有繼電器座方便客戶檢修更換。
- 端子台螺絲扭力額定值為 4Kgf-cm 以下(0.392 N.m 以下)，電動螺絲起子請依照額定值調整。

