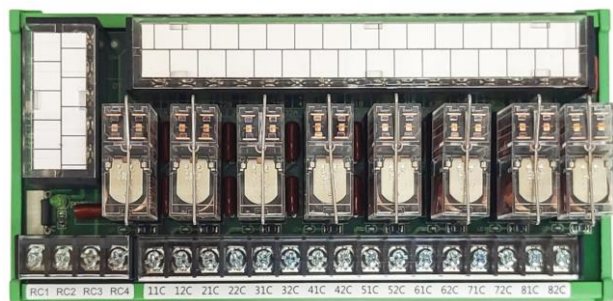
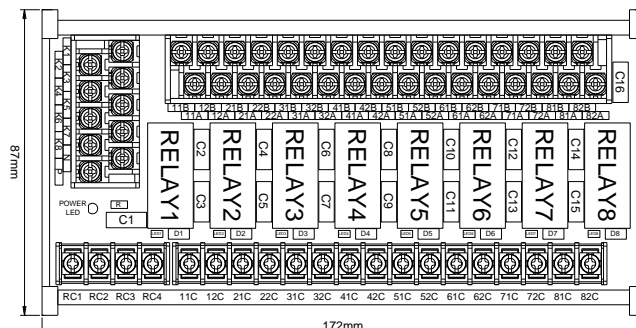


1. 型號： **HG-8AJJ**
2. 品名： **8 組雙點繼電器模組**
3. 外觀尺寸： **87mm(長) × 172mm(寬)**
4. 實品圖：

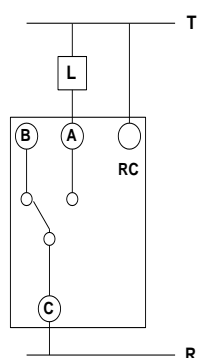


## 5. 配置圖：

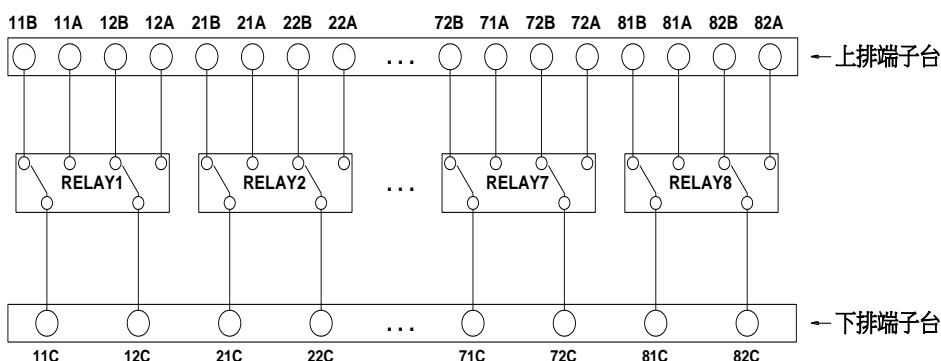
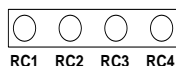


## 6. 電路圖：

火花消除接線範例：



RC1 為 11A、12A、21A、22A  
 RC2 為 31A、32A、41A、42A  
 RC3 為 51A、52A、61A、62A  
 RC4 為 71A、72A、81A、82A



## 7. 電氣規格：

- 此模組採用 OMRON (G2R-2) 繼電器, COIL-24VDC, 接點容量 5A, 250VAC, 瞬間電流可達 10A。
- RELAY 接點電器壽命：最少 10 萬次以上；機械壽命：AC 電源負載最少 1000 萬次以上，DC 電源負載最少 2000 萬次以上。

## 8. 使用說明：

- 請將控制端子上 P 接點連接 24VDC, N 接點連接 0VDC。
- 上方端子台 A 日式雙層端子台, 依序排列對應每組 RELAY 的 A, B 接點, 端子台標籤數字 (奇數為 A 接點, 偶數為 B 接點), 下方端子台為 RELAY 共點。
- 線圈上附有逆相保護器。
- RC1~RC4 火花消除器, 可有效抑制外部負載所產生的火花提高 RELAY 接點的使用壽命。  
適用於電感性負載, 若為電阻性負載可不接。
- 每顆 RELAY 皆有 LED 顯示, 方便客戶檢修。
- 端子台螺絲扭力額定值為 6Kgf-cm 以下 (0.588 N.m 以下), 電動螺絲起子請依照額定值調整。

