

使用手册



■ 特性:

- 明纬线路和外壳设计专利
(专利申请号 202220241473.0, 202230060511.8)
- 交流输入范围通过开关切换
- 可承受300vac浪涌输入5秒
- 具有短路/过负载/过电压/过温度保护功能
- 内有直流风扇强制风冷
- 具有风扇开/关控制
- 1U低外型
- 可承受5G振动测试
- 工作温度可高达70°C
- 可在海拔5000米条件下操作(备注10)
- 3年保固
- MTBF>1KK hrs

■ 应用:

- 工业自动化机械
- 工业控制系统
- 机械和电气设备
- 电子仪器,设备和装置

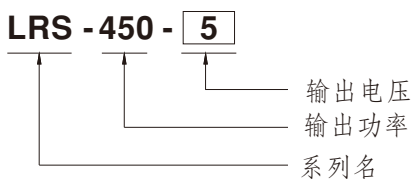
■ 全球交易品项识别码

MW搜寻: <http://www.meanwell.com.cn/serviceGTIN.aspx>

■ 描述:

LRS-450系列是一款450W单组输出封闭型电源供应器, 具有35mm低外型设计, 采用115VAC或230VAC输入(通过开关选择), 整系列提供5V, 12V, 15V, 24V, 36V和48V.除了效率高达92%, 内装长寿命风扇使LRS-450能满负载工作于-20°C到+70°C的温度范围内. LRS-450有完整的保护功能和抗5G振动能力; 它符合完整的国际安全法规, LRS-450为各种工业应用提供了一个高性价比的解决方案。

■ 型号编码



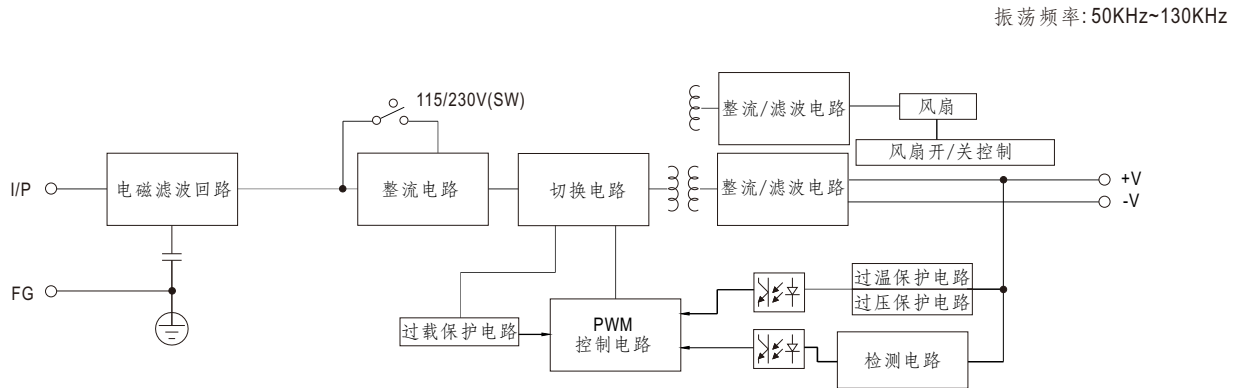
电气规格

型号		LRS-450-5	LRS-450-12	LRS-450-15	LRS-450-24	LRS-450-36	LRS-450-48
输出	直流电压	5V	12V	15V	24V	36V	48V
	额定电流	75A	37.5A	30A	18.8A	12.5A	9.4A
	电流范围	0 ~ 75A	0 ~ 37.5A	0 ~ 30A	0 ~ 18.8A	0 ~ 12.5A	0 ~ 9.4A
	额定功率	375W	450W	450W	451.2W	450W	451.2W
	纹波与噪声 ^{(最大)备注2}	200mVp-p	200mVp-p	200mVp-p	240mVp-p	360mVp-p	360mVp-p
	电压调整范围 ^{备注3}	4.75 ~ 5.5V	11.4 ~ 13.2V	14.25 ~ 16.5V	22.8 ~ 26.4V	34.2 ~ 39.6V	45.6 ~ 52.8V
	电压精度 ^{备注4}	±2.0%	±1.5%	±1.0%	±1.0%	±1.0%	±1.0%
	线性调整率 ^{备注5}	±0.5%	±0.5%	±0.5%	±0.5%	±0.5%	±0.5%
	负载调整率 ^{备注6}	±2.0%	±1.0%	±0.5%	±0.5%	±0.5%	±0.5%
	启动、上升时间 ^{备注7}	1500ms, 50ms/230VAC 1500ms, 50ms/115VAC(满载时)					
保持时间(Typ.)	16ms/230VAC 12ms/115VAC(满载时)						
输入	电压范围 ^{备注8}	90 ~ 132VAC / 180 ~ 264VAC (通过开关选择)			255 ~ 370VDC (在230VAC切换)		
	频率范围	47 ~ 63Hz					
	效率(Typ.)	87%	90%	90%	91%	92%	92%
	交流电流(Typ.)	10A/115VAC 6A/230VAC					
	浪涌电流(Typ.)	35A/115VAC 60A/230VAC					
	漏电流	<2mA / 240VAC					
保护 ^{备注9}	过负载	额定输出功率的105 ~ 150% 恒流限制模式, 持续3S后关断, 重启恢复					
	过电压	5.75 ~ 6.75V	13.8 ~ 16.2V	18 ~ 21V	27.6 ~ 32.4V	41.4 ~ 48.6V	55.2 ~ 64.8V
	过温度	关断输出电压, 重启恢复					
功能	风扇开/关控制 (Typ.)	RTH3 ≥ 50°C 风扇开启, ≤ 40°C 风扇关断					
环境	工作温度	-20 ~ +70°C (请参考"减额曲线")					
	工作湿度	20 ~ 90% RH, 无冷凝					
	储存温度、湿度	-40 ~ +85°C, 10 ~ 95% RH					
	温度系数	±0.03%/°C (0 ~ 50°C)					
	耐振动	10 ~ 500Hz, 5G 10分钟/周期, X、Y、Z各60分钟					
安规	安全规范	符合BS IEC/UL 62368-1, EAC TP TC 004, AS/NZS62368.1, BIS IS13252(Part1):2010/IEC60950-1:2005(except for 48V)(申请中), BSMI CNS15598-1(申请中)					
	耐压	I/P-O/P:3KVAC I/P-FG:2KVAC O/P-FG:0.5KVAC					
	绝缘阻抗	I/P-O/P, I/P-FG, O/P-FG:100M Ohms/500VDC/ 25°C/ 70% RH					
	电磁兼容发射	符合EAC TP TC 020, BSMI CNS15936(申请中)					
	电磁兼容抗扰度	符合EAC TP TC 020					
其它	MTBF	1508.9K hrs min. Telcordia SR-332(Bellcore); 252.2K hrs min. MIL-HDBK-217F (25°C)					
	尺寸	225*124*35mm (L*W*H)					
	包装	0.85Kg/15pcs/14.11Kg/0.85CUFT					

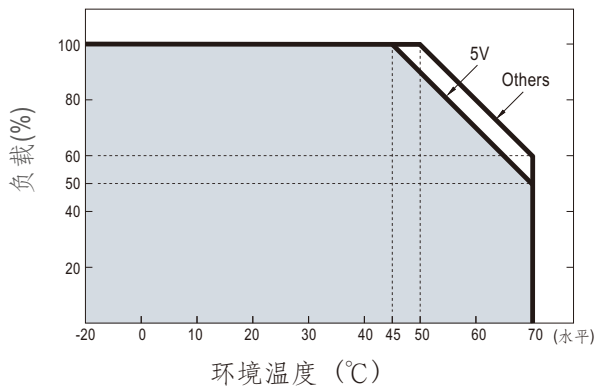
备注

- 如未特别说明, 所有规格参数均在输入为230VAC、额定负载、25°C环境温度下进行量测。
 - 纹波和噪声测量方法: 使用一条12"双绞线, 同时终端要并联0.1uF和47uF的电容, 在20MHZ带宽下进行量测。
 - 电压调整仅限在输入100-120VAC或200-240VAC范围内操作, 若在这范围外进行电压调整可能会导致输出异常。
 - 精度: 包含设定误差、线性调整率和负载调整率。
 - 线性调整率测量方法: 在额定负载下, 从低电压到高压测试。
 - 负载调整率测量方法: 从0%到100%额定负载。
 - 启动时间是在冷启动状态下测得, 快速频繁开关机可能会使启动时间增长。
 - 低输入电压情况下需减额输出, 具体请参照静态特性曲线。
 - 一旦触发保护, 需要断开输入电压, 冷机等3分钟才能重新开机。
 - 当操作海拔高于2000米(6500ft)时, 操作环境温度需调降5°C/1000米。
 - 此电源不符合EN61000-3-2规定的谐波电流要求。
- 请不要在以下条件下使用此电源:
- 终端设备在欧盟内使用,
 - 终端设备连接到220Vac或更高额定标称电压的公共主电源,
 - 电源为:
 - 安装在平均或连续输入功率大于75W的终端设备中,
 - 属于照明系统的一部分
- 例外:
- 以下终端设备中使用的电源不需要满足EN61000-3-2
- 总额定输入功率大于1000W的专业设备;
 - 额定功率小于或等于200W的对称受控加热元件
- ※ 产品免责声明: 详情请参阅<http://www.meanwell.com.cn/serviceDisclaimer.aspx>

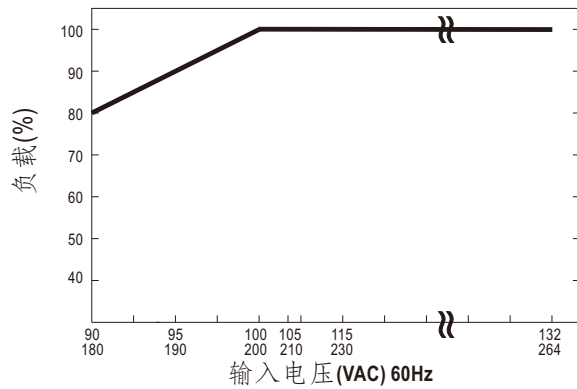
■ 方框图



■ 减额曲线

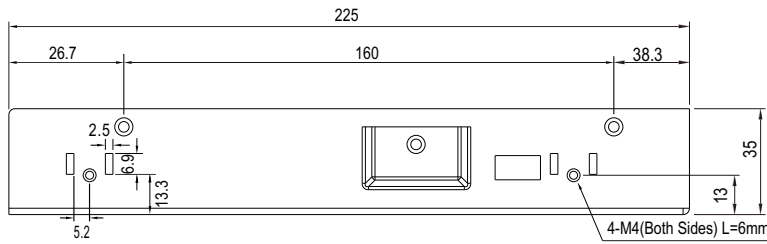
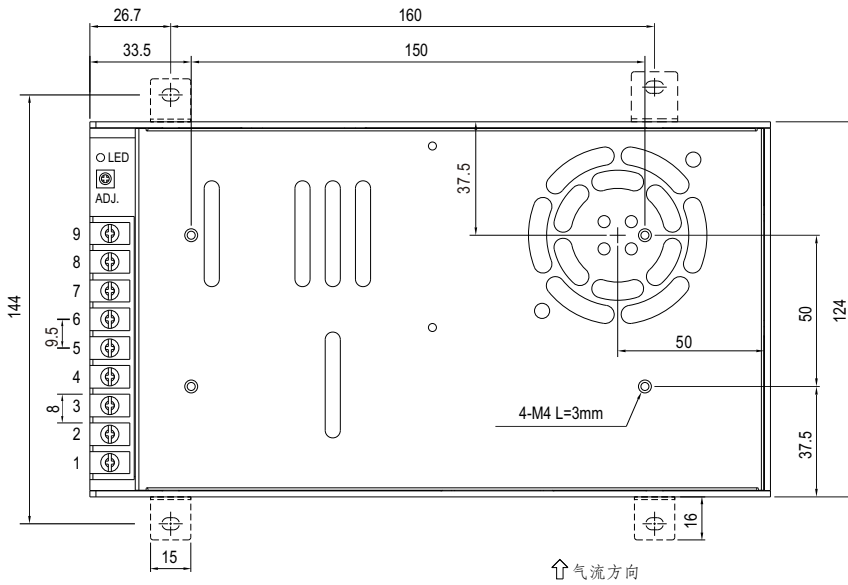


■ 静态特性曲线



■ 机构尺寸

机壳型号：291 单位:mm



端子脚位定义

引脚编号	引脚功能	引脚编号	引脚功能
1	AC/L	4~6	DC OUTPUT -V
2	AC/N	7~9	DC OUTPUT +V
3	FG 地		

■ 安装手册

请查阅：<http://www.meanwell.com/manual.html>