

三菱电机微型可编程控制器

**MELSEC iQ-F**  
series

MELSEC iQ-F

FX5UJ用户手册(硬件篇)

---







# 安全方面注意事项


(使用之前请务必阅读。)

在安装、运行、保养·检查本产品之前，请务必仔细阅读本使用说明书以及其他相关设备的所有附带资料，正确使用。请在熟悉了所有关于设备的指示、安全信息，以及注意事项后使用。

以非本公司指定的方法使用本产品时，本产品所提供的保护功能可能会受损。

在本使用说明书中，安全注意事项的等级用[警告]、[注意]进行区分。

|   |   |
|---|---|
|  <b>警告</b> | 错误使用时，有可能会引起危险，导致死亡或是重伤事故的发生。             |
|  <b>注意</b> | 错误使用时，有可能会引起危险，导致中度伤害或受到轻伤，也有可能造成物品方面的损害。 |

此外，即使是[注意]中记载的事项，根据状况的不同也可能导致重大事故的发生。

两者记载的内容都很重要，请务必遵守。

此外，请妥善保管好产品中附带的使用说明，以便需要时可以取阅，并请务必将其交给最终用户的手中。

## 【设计注意事项】

### **警告**

- 请在可编程控制器的外部设置安全回路，以便在出现外部电源异常、可编程控制器故障等情况时，也能确保整个系统在安全状态下运行。误动作、误输出有可能会引发事故。
  - 请务必在可编程控制器的外部设置紧急停止回路、保护回路、防止正反转等相反动作同时进行的互锁回路、定位上下限等防止机械破损的互锁回路等。
  - 当CPU模块通过看门狗定时器出错等的自诊断功能检测出异常时，所有的输出变为OFF。此外，当发生了CPU模块不能检测出的输入输出控制部分等的异常时，输出控制有时候会失效。此时，请设计外部回路以及结构，以确保机械在安全状态下运行。
  - DC24V供给电源的输出电流会根据机型以及扩展模块的有无而有所不同。发生过载时，除了电压自动下降、可编程控制器的输入不动作以外，所有的输出也都变为OFF。此时，请设计外部回路以及结构，以确保机械在安全状态下运行。
  - 由于输出模块的继电器、晶体管、晶闸管等的故障，有时候会导致输出一直接通，或是一直断开。为了确保机械在安全状态下运行，请为可能导致重大事故的输出信号设计外部回路以及结构。
- 对运行中的可编程控制器进行控制(数据变更)时，请在顺控程序上加装互锁回路确保系统整体一直在安全运行。此外，要对运行过程中的可编程控制器进行其他控制(程序更改、参数更改、强制输出、运行状态更改)时，请熟读手册，确认非常安全之后方可操作。如果不认真进行确认，则操作错误有可能导致机械破损及事故发生。
- 在输出回路中由于超过额定负载电流或者负载短路等导致长时间过电流时，可能导致冒烟、火灾等危险。因此应设置保险丝等外部安全电路。
- 关于网络通讯故障时各站的运行状态，请参阅各网络的手册。误输出或误动作可能引发事故。

---

## 警告

### [UL/cUL Class I、Division2环境下使用时的注意事项]

- 额定铭牌上标有支持在Class I、Division2(充满可燃气体的)环境下使用的C1. I、DIV. 2标志的产品\*1  
\*1 仅在Class I、Division2 Group A、B、C、D下使用。如果是在远离危险的位置，则可以使用，与标志无关。

但在Class I、Division2环境下使用时，针对爆炸危险，需要采取下述应对措施。

- 本产品为开放型设备，因此应安装在适合安装环境的、需要使用工具或钥匙打开的控制柜中。
- 用不支持Class I、Division2的产品进行替代时，可能会降低对Class I、Division2的符合性。因此，请勿使用不支持的产品进行替代。
- 警告-爆炸事故-电源接通或不能确认周围环境安全的情况下，请勿拆卸设备。

---

\*1 支持UL防爆规格产品如下所示。

2017年10月以后制造

- FX5CPU模块

FX5UC-32MT/D、FX5UC-32MT/DSS、FX5UC-64MT/D、FX5UC-64MT/DSS、FX5UC-96MT/D、FX5UC-96MT/DSS

- 扩展模块

FX5-C16EX/D、FX5-C16EX/DS、FX5-C16EYT/D、FX5-C16EYT/DSS、FX5-C32EX/D、FX5-C32EX/DS、FX5-C32EYT/D、FX5-C32EYT/DSS、FX5-C32ET/D、FX5-C32ET/DSS、FX5-232ADP、FX5-485ADP、FX5-4AD-ADP、FX5-4DA-ADP

---

## 【设计注意事项】

### 注意

- 在控制指示灯负载、加热器、电磁阀等感性负载时，输出的OFF→ON时有可能流过较大电流(大约为通常的10倍)。请勿超过相当于电阻负载最大负载规格的电流值。
- CPU模块的电源OFF→ON或者复位时，CPU模块变为RUN状态为止的时间根据系统构成、参数设定、程序容量等发生变化。即使到RUN状态为止的时间发生变化，设计时也要确保整个系统在安全状态下运行。
- 对于CPU模块与扩展模块的电源，请同时投入或切断。
- 在发生了长时间停电及电压异常低下时，可编程控制器将会停止，输出也将OFF。但是，电源恢复后将自动重新启动。(RUN/STOP/RESET输入RUN时)

---

## 【网络安全注意事项】

### 警告

- 为了保证可编程控制器与系统的网络安全(可用性、完整性、机密性)，对于来自不可信网络或经由网络的设备的非法访问、拒绝服务攻击(DoS攻击)以及电脑病毒等其他网络攻击，应采取设置防火墙与虚拟专用网络(VPN)，以及在电脑上安装杀毒软件等对策。

---

## 【安装注意事项】

### 警告

- 进行安装、接线等作业时，请务必在外部将所有电源均断开后方可进行操作。否则有触电、产品损坏的危险。
- 请在本手册所记载的一般规格(☞ 18页 一般规格)的环境下使用。请勿在有灰尘、油烟、导电性粉尘、腐蚀性气体(海风、Cl<sub>2</sub>、H<sub>2</sub>S、SO<sub>2</sub>、NO<sub>2</sub>等)、可燃性气体的场所、曝露在高温、结露、风雨中的场所、有振动、冲击的场所中使用。  
否则有可能导致触电、火灾、误动作、产品损坏以及变质。

## 【安装注意事项】

---

### 注意

---

- 请勿直接接触产品的导电部位。否则有可能引起误动作、故障。
  - 在进行螺栓孔加工及配线作业时，请不要将切屑及电线屑落入可编程控制器的通风孔内。否则有可能导致火灾、故障及误动作。
  - 在对附带防尘膜的产品进行安装、接线作业时，为防止切屑、接线屑等异物混入，请将防尘膜贴在通风孔上。另外，作业结束后，请务必取下防尘膜以便散热。否则有可能导致火灾、故障及误动作。
  - 请将产品安装在平整的表面上。安装面如果凹凸不平，会对电路板造成过度外力，从而导致故障发生。
  - 产品安装时，请使用DIN导轨、或者安装螺丝牢固地固定。
  - 扩展板、扩展适配器请牢固地安装在所规定的连接器上。接触不良会导致误动作。
  - 扩展板请务必采用自攻螺丝进行固定。紧固扭矩请依照手册中记载的扭矩。若使用规定范围外的扭矩，可能会由于接触不良导致设备误动作。
  - 用螺丝刀进行安装等作业时，请小心进行。否则有可能导致产品损坏与事故。
  - 扩展电缆、外围设备连接用电缆、输入输出电缆等的连接电缆请牢固地安装在所规定的连接器上。接触不良会导致误动作。
  - 请将SD记忆卡插入SD记忆卡槽并切实安装。安装后，请检查有无浮起。否则会因接触不良导致误动作。
  - 在对以下的设备进行拆装时请务必将电源切断。否则有可能引起故障、误动作。
    - 外围设备、扩展板、扩展适配器、连接器转换适配器
    - 扩展模块、连接器转换模块
  - 握住以太网电缆的接头部分，然后将其直接安装或卸下。此外，如果在连接到设备的情况下拉电缆，则可能会因模块、电缆损坏或电缆接触不良而导致故障。
-

## 【接线注意事项】

---

### 警告

- 进行安装、接线等作业时，请务必在外部将所有电源均断开后方可进行操作。否则有触电、产品损坏的危险。
  - 在安装、接线等作业后执行上电运行时，请务必在产品上安装附带的接线端子盖板。否则有触电的危险性。
  - 请使用额定温度超过80°C的电线。  
但是，可能因扩展设备不同而有所差异。详细内容请参考使用扩展设备的用户手册。
  - 端子排进行接线时，请遵照以下的注意事项操作。否则有可能导致触电、故障、短路、断线、误动作、损坏产品。
    - 请依据手册中记载的尺寸对电线的末端进行处理。
    - 紧固扭矩请依照手册中记载的扭矩。
    - 使用2号十字螺丝刀(轴径6mm以下)紧固，操作时注意不要将螺丝刀与端子排隔离部位接触。
  - 对欧式端子排型的产品进行接线时，请遵照以下的注意事项操作。否则有可能导致触电、故障、短路、断线、误动作、损坏产品。
    - 请依据手册中记载的尺寸对电线的末端进行处理。
    - 紧固扭矩请依照手册中记载的扭矩。
    - 绞线的末端要捻成没有金属丝发散。
    - 请勿对电线的末端上锡。
    - 请勿连接不符合规定尺寸的电线或是超出规定根数的电线。
    - 请不要对端子排或者电线的连接部分直接施力进行电线固定。
  - 弹簧夹端子排型的产品进行接线时，请遵照以下的注意事项操作。  
否则有可能导致触电、故障、短路、断线、误动作、损坏产品。
    - 请依据手册中记载的尺寸对电线的末端进行处理。
    - 绞线的末端要捻成没有金属丝发散。
    - 请勿对电线的末端上锡。
    - 请勿连接不符合规定尺寸的电线或是超出规定根数的电线。
    - 请不要对端子排或者电线的连接部分直接施力进行电线固定。
-

## 【接线注意事项】

---

### ⚠注意

- 请勿从外部向CPU模块及扩展模块的[24+]及[24V]端子(DC24V外部电源)供给电源。有可能会损坏产品。
  - 对CPU模块及扩展模块的接地端子请使用2mm<sup>2</sup>以上的电线进行D种接地(接地电阻: 100Ω以下)。但是请勿与强电流共同接地(☞76页 接地)。
  - 电源的配线请与本手册记载的专用端子连接。如果将AC电源连接到直流的输出输入端子及DC电源端子, 可编程控制器将被烧毁。
  - 请不要在外部对空端子进行配线。有可能会损坏产品。
  - 使用时, 端子排、电源连接器、输入输出连接器、通信用接口、通信电缆不受外力。否则会导致断线以及故障。
  - 当因噪音影响导致异常的数据被写入到可编程控制器中的时候, 有可能会因此引起可编程控制器误动作、机械破损以及事故发生, 所以请务必遵守以下内容。
    - 控制线以及通信电缆请勿与主回路或高压电线、负载线、动力线等捆在一起接线, 或是靠近接线。则上请离开100mm以上。
    - 屏蔽线或是屏蔽电缆的屏蔽层必须要在可编程控制器侧进行一点接地。但是, 请勿与强电流共同接地。
    - 模拟量输入输出线的屏蔽层必须要根据各机型手册进行接地。此外, 请勿与强电流共同接地。
- 

## 【启动・维护保养时的注意事项】

---

### ⚠警告

- 在通电时请勿触碰到端子。否则有触电的危险性, 并且有可能引起误动作。
  - 进行清扫以及拧紧接线端子时, 请务必在断开所有外部电源后方可操作。如果在通电的状态下进行操作, 则有触电的危险。
  - 要在运行过程中更改程序、执行强制输出、RUN, STOP等操作前, 请务必先熟读手册, 在充分确认安全的情况下方可进行操作。操作错误有可能导致机械破损及事故发生。
  - 请勿从多个外围设备(编程工具以及GOT)同时更改可编程控制器中的程序。否则可能会破坏可编程控制器的程序, 引起误动作。
- 

## 【启动・维护保养时的注意事项】

---

### ⚠注意

- 请勿擅自拆解、改动产品。否则有可能引起故障、误动作、火灾。  
关于维修事宜, 请向三菱电机自动化(中国)有限公司维修部咨询。
  - 在使用产品之后, SD记忆卡的安装与卸下请勿超过500次。如果超过500次, 有可能造成误动作。
  - 对扩展电缆等连接电缆进行拆装时请在断开电源之后再进行操作。否则有可能引起故障、误动作。
  - 在对以下的设备进行拆装时请务必将电源切断。否则有可能引起故障、误动作。
    - 外围设备、扩展板、扩展适配器、连接器转换适配器
    - 扩展模块、连接器转换模块
  - 请勿使用化学药品进行清洁。
  - 在实施维护等可能会触碰到控制盘内的可编程控制器时, 请务必消除静电, 注意避免受静电的影响。
  - 在温度超过50℃的环境下使用时, 请勿触摸产品表面, 以免发生烫伤。
-

## 【运行时的注意事项】

---

### ⚠注意

- 对运行中的可编程控制器进行控制(数据变更)时,请在顺控程序上加装互锁回路确保系统整体一直在安全运行。此外,要对运行过程中的可编程控制器进行其他控制(程序更改、参数更改、强制输出、运行状态更改)时,请熟读手册,确认非常安全之后方可操作。如果不认真进行确认,则操作错误有可能导致机械破损及事故发生。
- 

## 【废弃时的注意事项】

---

### ⚠注意

- 废弃产品的时候,请作为工业废品来处理。
- 

## 【运输时的注意事项】

---

### ⚠注意

- 可编程控制器属于精密设备,因此在运输期间请使用专用的包装箱或防震托盘等,避免设备遭受超过一般规格(☞ 18页 一般规格)值的冲击。否则可能造成可编程控制器故障。运输之后,请对可编程控制器进行动作确认,并检查安装部位等有无破损。
  - 用于消毒木制包装材料及除虫的熏蒸剂,由于含有卤系物质(氟、氯、溴、碘等),如果侵入本公司产品,有可能导致故障。请注意避免残留的熏蒸剂侵入本公司产品,或采用熏蒸剂之外的方法(热处理等)进行处理。并且,请在包装前还为木材的阶段进行消毒以及除虫。
-



# 前言

此次承蒙购入MELSEC iQ-F系列可编程控制器产品，诚表谢意。

本手册描述了关于FX5UJ CPU模块硬件的使用。

在使用之前，请阅读本书以及相关产品的手册，希望在充分理解其规格的前提下正确使用产品。

此外，希望本手册能够送达至最终用户处。

## 使用时的请求

- 产品是以一般的工业为对象制作的通用产品，因此不是以用于关系到人身安全之类的环境下使用的机器或是系统为目的而设计、制造的产品。
- 讨论将该产品用于原子能用、电力用、航空宇宙用、医疗用、搭乘移动物体用的机器或是系统等特殊用途的时候，请与本公司的营业窗口查询。
- 虽然该产品是在严格的质量体系下生产的，但是用于那些因该产品的故障而可能导致的重大故障或是产生损失的设备的时候，请在系统上设置备用机构和安全功能的开关。

## 预先通知

- 设置产品时如有疑问，请向具有电气知识(电气施工人员或是同等以上的知识)的专业电气技术人员咨询。关于该产品的操作和使用方法有疑问时，请向技术咨询窗口咨询。
- 本书、技术资料、样本等中记载的事例是作为参考用的，不是保证动作的。选用的时候，请用户自行对机器・装置的功能和安全性进行确认以后使用。
- 关于本书的内容，有时候为了改良可能会有不事先预告就更改规格的情况，还望谅解。
- 关于本书的内容期望能做到完美，可是万一有疑问或是发现有错误，烦请联系本公司或办事处。

# 目录

|                     |           |
|---------------------|-----------|
| 安全方面注意事项            | 1         |
| 前言                  | 7         |
| 关联手册                | 12        |
| 术语                  | 13        |
| <b>第1章 产品概要</b>     | <b>15</b> |
| 1.1 各部位名称           | 15        |
| 正面                  | 15        |
| 侧面                  | 17        |
| <b>第2章 规格</b>       | <b>18</b> |
| 2.1 一般规格            | 18        |
| 2.2 电源规格            | 20        |
| AC电源型               | 20        |
| 2.3 输入规格            | 21        |
| DC24V输入(漏型/源型)      | 21        |
| 2.4 输出规格            | 23        |
| 继电器输出               | 23        |
| 晶体管输出               | 24        |
| 2.5 输入输出降额          | 24        |
| 2.6 性能规格            | 25        |
| 2.7 通信规格            | 27        |
| 内置以太网通信             | 27        |
| 内置USB通信             | 27        |
| 2.8 外形尺寸            | 28        |
| CPU模块               | 28        |
| 2.9 端子排列            | 29        |
| <b>第3章 产品一览</b>     | <b>31</b> |
| 3.1 整体构成            | 31        |
| 3.2 CPU模块           | 32        |
| 3.3 扩展模块            | 33        |
| I/O模块               | 33        |
| 智能功能模块              | 36        |
| FX5安全扩展模块           | 37        |
| 扩展电源模块              | 37        |
| 连接器转换模块             | 37        |
| 3.4 扩展板             | 37        |
| 3.5 扩展适配器           | 38        |
| 3.6 扩展延长电缆、连接器转换适配器 | 38        |
| 扩展延长电缆              | 38        |
| 连接器转换适配器            | 38        |
| 3.7 终端模块            | 38        |
| 3.8 SD存储卡           | 39        |
| 3.9 通信电缆            | 39        |
| 3.10 工程工具           | 39        |

|            |                                       |           |
|------------|---------------------------------------|-----------|
| <b>第4章</b> | <b>系统构成</b>                           | <b>40</b> |
| 4.1        | 系统构成上的规则                              | 41        |
| 4.2        | 扩展设备的连接台数限制                           | 43        |
|            | 扩展板的连接台数                              | 43        |
|            | 扩展适配器的连接台数                            | 43        |
|            | 扩展模块的连接台数(包括扩展延长电缆)                   | 44        |
| 4.3        | 输入输出点数的限制                             | 45        |
|            | 输入输出点数与远程I/O点数的合计                     | 45        |
|            | 输入输出点数的计算                             | 46        |
|            | 远程I/O点数的计算                            | 47        |
| 4.4        | 消耗电流的限制                               | 48        |
|            | 确认CPU模块的电源供应(消耗电流计算)                  | 48        |
|            | 确认电源内置输入输出模块的电源供应(消耗电流计算)             | 49        |
|            | 确认扩展电源模块的电源供应(消耗电流计算)                 | 50        |
| 4.5        | 系统上的编号和分配                             | 53        |
|            | 模块的输入输出编号                             | 53        |
|            | 关于扩展模块的模块No.                          | 53        |
| <b>第5章</b> | <b>安装</b>                             | <b>54</b> |
| 5.1        | 安装位置                                  | 54        |
|            | 控制柜内的安装位置                             | 54        |
|            | 控制柜内空间                                | 54        |
|            | 控制柜内布局                                | 55        |
| 5.2        | 安装在控制柜内的方法的讨论                         | 56        |
| 5.3        | 在DIN导轨上的安装/拆卸方法                       | 57        |
|            | 安装前的准备                                | 57        |
|            | CPU模块的安装                              | 58        |
|            | 扩展模块(扩展电缆型)的安装                        | 58        |
|            | 终端模块的安装                               | 59        |
|            | CPU模块的拆卸                              | 59        |
| 5.4        | 直接安装方法(M4螺丝安装)                        | 60        |
|            | 直接安装的安装孔距                             | 60        |
|            | 扩展设备连接时的安装孔距                          | 61        |
|            | CPU模块的安装                              | 62        |
|            | 扩展模块(扩展电缆型)的安装                        | 62        |
| 5.5        | 连接CPU模块和扩展设备的方法                       | 63        |
|            | 扩展设备的连接构成                             | 63        |
|            | 连接方法A-连接扩展板                           | 63        |
|            | 连接方法B-连接扩展适配器                         | 64        |
|            | 连接方法C-将扩展模块(扩展电缆型)连接到CPU模块或电源内置输入输出模块 | 64        |
|            | 连接方法D-将扩展模块(扩展电缆型)间连接                 | 65        |
|            | 连接方法E-扩展延长电缆、连接器转换适配器的连接              | 65        |
|            | 连接方法F-连接扩展模块(扩展连接器型)                  | 66        |
|            | 连接电源电缆                                | 67        |
|            | 拆卸电源电缆                                | 68        |
|            | 连接输入/输出电缆                             | 68        |
| <b>第6章</b> | <b>接线</b>                             | <b>70</b> |
| 6.1        | 接线的准备工作                               | 70        |
|            | 接线步骤                                  | 70        |

|                  |                                    |            |
|------------------|------------------------------------|------------|
|                  | 装卸式端子排的拆除/安装 . . . . .             | 71         |
| <b>6.2</b>       | <b>电缆的连接要领</b> . . . . .           | <b>71</b>  |
|                  | 螺丝式端子排 . . . . .                   | 71         |
|                  | 欧式端子排 . . . . .                    | 73         |
|                  | 弹簧夹端子排 . . . . .                   | 74         |
| <b>6.3</b>       | <b>接地</b> . . . . .                | <b>76</b>  |
| <b>6.4</b>       | <b>电源的接线</b> . . . . .             | <b>77</b>  |
|                  | 接线例 . . . . .                      | 77         |
| <b>6.5</b>       | <b>输入接线</b> . . . . .              | <b>81</b>  |
|                  | DC24V输入(源型·漏型输入型) . . . . .        | 81         |
|                  | 输入接线例 . . . . .                    | 86         |
|                  | 终端模块的输入接线例 . . . . .               | 88         |
| <b>6.6</b>       | <b>输出接线</b> . . . . .              | <b>90</b>  |
|                  | 继电器输出 . . . . .                    | 90         |
|                  | 晶体管输出 . . . . .                    | 93         |
|                  | 晶闸管输出 . . . . .                    | 96         |
|                  | 输出接线例 . . . . .                    | 98         |
|                  | 终端模块的输出接线例 . . . . .               | 101        |
| <b>6.7</b>       | <b>不同用途的接线例</b> . . . . .          | <b>105</b> |
|                  | 定位功能 . . . . .                     | 105        |
|                  | 通信功能 . . . . .                     | 105        |
|                  | 高速计数器 . . . . .                    | 106        |
|                  | 中断 . . . . .                       | 110        |
|                  | 数字开关 . . . . .                     | 111        |
|                  | 矩阵输入 . . . . .                     | 113        |
|                  | 7段码显示 . . . . .                    | 114        |
| <b>第7章 运行调试</b>  |                                    | <b>116</b> |
| <b>7.1</b>       | <b>运行准备</b> . . . . .              | <b>116</b> |
|                  | 准备检查 . . . . .                     | 116        |
|                  | 运行前的步骤 . . . . .                   | 116        |
|                  | 与计算机连接 . . . . .                   | 117        |
| <b>7.2</b>       | <b>运行/测试</b> . . . . .             | <b>119</b> |
|                  | 自诊断功能 . . . . .                    | 119        |
|                  | 监控/调试 . . . . .                    | 119        |
| <b>7.3</b>       | <b>RUN/STOP/RESET的使用</b> . . . . . | <b>120</b> |
|                  | RUN/STOP/RESET方法的种类 . . . . .      | 120        |
| <b>第8章 维护/检查</b> |                                    | <b>121</b> |
| <b>8.1</b>       | <b>日常检查</b> . . . . .              | <b>121</b> |
| <b>8.2</b>       | <b>定期检查</b> . . . . .              | <b>121</b> |
| <b>第9章 故障排除</b>  |                                    | <b>122</b> |
| <b>9.1</b>       | <b>故障排除的步骤</b> . . . . .           | <b>122</b> |
| <b>9.2</b>       | <b>通过LED确认</b> . . . . .           | <b>122</b> |
|                  | PWR LED的确认 . . . . .               | 122        |
|                  | ERR LED的确认 . . . . .               | 123        |
|                  | P.RUN LED的确认 . . . . .             | 123        |
| <b>9.3</b>       | <b>使用工程工具的确认</b> . . . . .         | <b>124</b> |
|                  | 系统监视 . . . . .                     | 124        |

|                                 |            |
|---------------------------------|------------|
| 模块诊断 . . . . .                  | 125        |
| 事件履历 . . . . .                  | 126        |
| 9.4 错误发生状态和发生时的动作 . . . . .     | 127        |
| 9.5 数据的保存 . . . . .             | 128        |
| 9.6 错误的解除 . . . . .             | 128        |
| 9.7 各现象的故障排除 . . . . .          | 129        |
| 输入输出的动作 (CPU模块、I/O模块) . . . . . | 129        |
| PC写入、PC读出 . . . . .             | 130        |
| 启动运行 . . . . .                  | 130        |
| <b>附录</b>                       | <b>131</b> |
| 附1 制造年月的确认方法 . . . . .          | 131        |
| 附2 规格适用品 . . . . .              | 132        |
| 关于UL、cUL规格适用品 . . . . .         | 132        |
| 关于对应EC指令 (CE标志) 事项 . . . . .    | 132        |
| 附3 I/O模块 . . . . .              | 136        |
| 产品构成 . . . . .                  | 136        |
| 产品一览 . . . . .                  | 136        |
| 规格 . . . . .                    | 138        |
| 外形尺寸和各部位名称 . . . . .            | 145        |
| 端子排列 . . . . .                  | 150        |
| 附4 连接器转换模块 . . . . .            | 153        |
| 外形尺寸和各部位名称 . . . . .            | 153        |
| 规格 . . . . .                    | 153        |
| 附5 SD存储卡 . . . . .              | 154        |
| 各部位名称 . . . . .                 | 154        |
| 规格 . . . . .                    | 154        |
| SD存储卡的装卸 . . . . .              | 155        |
| 附6 终端模块 . . . . .               | 156        |
| 产品构成 . . . . .                  | 156        |
| 产品一览 . . . . .                  | 156        |
| 规格 . . . . .                    | 157        |
| 外形尺寸和各部位名称 . . . . .            | 162        |
| 端子排列 . . . . .                  | 163        |
| 内部回路 . . . . .                  | 164        |
| 附7 功能的添加和更改 . . . . .           | 170        |
| <b>索引</b>                       | <b>171</b> |
| 修订记录 . . . . .                  | 172        |
| 关于保修 . . . . .                  | 173        |
| 商标 . . . . .                    | 174        |

# 关联手册

| 手册名称<手册编号>   | 内容   |
|--|--|
| MELSEC iQ-F FX5用户手册(入门篇)<br><JY997D59501>                    | 记载FX5 CPU模块的性能规格、运行前的步骤、故障排除相关的内容。               |
| MELSEC iQ-F FX5UJ用户手册(硬件篇)<br><SH-082207CHN>(本手册)            | 记载FX5UJ CPU模块的输入输出规格、配线、安装及维护等的硬件相关的详细事项。        |
| MELSEC iQ-F FX5U用户手册(硬件篇)<br><JY997D58601>                   | 记载FX5U CPU模块的输入输出规格、配线、安装及维护等的硬件相关的详细事项。         |
| MELSEC iQ-F FX5UC用户手册(硬件篇)<br><JY997D61501>                  | 记载FX5UC CPU模块的输入输出规格、配线、安装及维护等的硬件相关的详细事项。        |
| MELSEC iQ-F FX5用户手册(应用篇)<br><JY997D58701>                    | 记载程序设计中必要的基础知识、CPU模块的功能、软元件/标签、参数的说明等内容。         |
| MELSEC iQ-F FX5编程手册(程序设计篇)<br><JY997D58801>                  | 记载梯形图、ST、FBD/LD、SFC程序的规格以及标签的内容。                 |
| MELSEC iQ-F FX5编程手册(指令/通用FUN/FB篇)<br><JY997D58901>           | 记载在程序中可使用的指令和函数的规格的内容。                           |
| MELSEC iQ-F FX5用户手册(串行通信篇)<br><JY997D59001>                  | 记载简易PLC间链接、并列链接、MC协议、变频器通信、无顺序通信、通信协议支持相关的内容。    |
| MELSEC iQ-F FX5用户手册(MELSEC通信协议篇)<br><JY997D60901>            | 对对方设备采用基于MC协议的通信对CPU模块的数据进行读取、写入等的方法进行说明。        |
| MELSEC iQ-F FX5用户手册(MODBUS通信篇)<br><JY997D59201>              | 记载MODBUS串行通信和MODBUS/TCP通信相关的内容。                  |
| MELSEC iQ-F FX5用户手册(PROFIBUS篇)<br><SH-081911CHN>             | 记载PROFIBUS-DP主模块相关的内容。                           |
| MELSEC iQ-F FX5用户手册(以太网通信篇)<br><JY997D59301>                 | 记载CPU模块内置和以太网模块的以太网通信功能相关的内容。                    |
| MELSEC iQ-F FX5-ENET用户手册<br><SH-082029CHN>                   | 记载FX5-ENET相关的内容。                                 |
| MELSEC iQ-F FX5-ENET/IP用户手册<br><SH-082030CHN>                | 记载FX5-ENET/IP相关的内容。                              |
| MELSEC iQ-F FX5用户手册(BACnet篇)<br><SH-082219CHN>               | 记载以太网模块的BACnet功能相关的内容。                           |
| MELSEC iQ-F FX5用户手册(SLMP篇)<br><JY997D59101>                  | 对对方设备采用基于SLMP的通信对CPU模块的数据进行读取、写入等的方法进行说明。        |
| MELSEC iQ-F FX5用户手册(CC-Link IE TSN篇)<br><SH-082216CHN>       | 记载CC-Link IE TSN模块相关的内容。                         |
| MELSEC iQ-F FX5用户手册(CC-Link IE篇)<br><JY997D64301>            | 记载CC-Link IE现场网络模块相关的内容。                         |
| MELSEC iQ-F FX5用户手册(CC-Link篇)<br><SH-081794CHN>              | 记载CC-Link系统主/智能设备模块相关的内容。                        |
| MELSEC iQ-F FX5用户手册(AnyWireASLINK篇)<br><SH-081797CHN>        | 记载AnyWireASLINK系统主模块相关的内容。                       |
| MELSEC iQ-F FX5用户手册(定位篇 CPU模块内置/高速脉冲输入输出模块)<br><JY997D59401> | 记载CPU模块内置和高速脉冲输入输出模块定位功能相关的内容。                   |
| MELSEC iQ-F FX5用户手册(定位篇 智能功能模块)<br><SH-081806CHN>            | 记载定位模块相关的内容。                                     |
| MELSEC iQ-F FX5 运动模块/简单运动模块用户手册(入门篇)<br><IB-0300279CHN>      | 记载运动模块/简单运动模块的规格、运行前的步骤、系统配置、配线、运行示例的有关内容。       |
| MELSEC iQ-F FX5 运动模块/简单运动模块用户手册(应用篇)<br><IB-0300282CHN>      | 记载运动模块/简单运动模块的功能、输入输出信号、缓冲存储器、参数设置、编程、故障排除的有关内容。 |
| MELSEC iQ-F FX5 运动模块/简单运动模块用户手册(进阶同步控制篇)<br><IB-0300285CHN>  | 记载运动模块/简单运动模块的同步控制相关功能及编程的内容。                    |
| MELSEC iQ-F FX5运动模块用户手册(CC-Link IE TSN篇)<br><IB-0300569CHN>  | 记载CC-Link IE TSN网络的功能、参数设置、故障排除、缓冲存储器的有关内容。      |
| MELSEC iQ-F FX5用户手册(模拟量篇 CPU模块内置/扩展适配器)<br><JY997D60601>     | 记载CPU模块内置和模拟量适配器模拟量功能相关的内容。                      |
| MELSEC iQ-F FX5用户手册(模拟量篇 智能功能模块)<br><SH-081803CHN>           | 记载模拟量输入模块、模拟量输出模块、多输入模块相关的内容。                    |

| 手册名称<手册编号>   | 内容  |
|--|---|
| MELSEC iQ-F FX5用户手册(温度调节篇)<br><SH-081800CHN>                   | 记载温度调节模块相关的内容。  |
| MELSEC iQ-F FX5用户手册(安全控制篇)<br><SH-082079CHN>                   | 记载安全扩展模块相关的内容。  |
| GX Works3操作手册<br><SH-081271CHN>                                | 记载GX Works3的系统配置、参数设置、在线功能的操作方法等简单工程及结构化工程通用的功能相关的内容。 |
| MELSEC FX3G/FX3U/FX3UC系列替换为MELSEC iQ-F系列的相关说明<br><JY997D66301> | 记载从MELSEC FX3G/FX3U/FX3UC系列替换至MELSEC iQ-F系列相关的内容。     |

## 术语

除特别注明的情况外，本手册中使用下列术语进行说明。

- 表示多个型号及版本等的总称时的可变部分。

(例) FX5UJ-40MR/ES、FX5UJ-40MT/ES⇒FX5UJ-40M□/ES

| 术语             | 内容   |
|----------------|--|
| ■设备            |  |
| FX5            | FX5UJ、FX5U、FX5UC可编程控制器的总称  |
| FX5 CPU模块      | FX5UJ CPU模块、FX5U CPU模块、FX5UC CPU模块的总称  |
| FX5UJ CPU模块    | FX5UJ-24MR/ES、FX5UJ-24MT/ES、FX5UJ-24MT/ESS、FX5UJ-40MR/ES、FX5UJ-40MT/ES、FX5UJ-40MT/ESS、FX5UJ-60MR/ES、FX5UJ-60MT/ES、FX5UJ-60MT/ESS的总称  |
| FX5U CPU模块     | FX5U-32MR/ES、FX5U-32MT/ES、FX5U-32MT/ESS、FX5U-64MR/ES、FX5U-64MT/ES、FX5U-64MT/ESS、FX5U-80MR/ES、FX5U-80MT/ES、FX5U-80MT/ESS、FX5U-32MR/DS、FX5U-32MT/DS、FX5U-32MT/DSS、FX5U-64MR/DS、FX5U-64MT/DS、FX5U-64MT/DSS、FX5U-80MR/DS、FX5U-80MT/DS、FX5U-80MT/DSS的总称 |
| FX5UC CPU模块    | FX5UC-32MT/D、FX5UC-32MT/DSS、FX5UC-64MT/D、FX5UC-64MT/DSS、FX5UC-96MT/D、FX5UC-96MT/DSS、FX5UC-32MT/DS-TS、FX5UC-32MT/DSS-TS、FX5UC-32MR/DS-TS的总称   |
| 扩展模块           | I/O模块、扩展电源模块、智能功能模块的总称   |
| 扩展模块(扩展电缆型)    | 输入模块(扩展电缆型)、输出模块(扩展电缆型)、输入输出模块(扩展电缆型)、电源内置输入输出模块、扩展电源模块(扩展电缆型)、连接器转换模块(扩展电缆型)、智能功能模块的总称  |
| 扩展模块(扩展连接器型)   | 输入模块(扩展连接器型)、输出模块(扩展连接器型)、输入输出模块(扩展连接器型)的总称  |
| I/O模块          | 输入模块、输出模块、输入输出模块、电源内置输入输出模块、高速脉冲输入输出模块的总称  |
| 输入模块           | 输入模块(扩展电缆型)、输入模块(扩展连接器型)的总称  |
| 输入模块(扩展电缆型)    | FX5-8EX/ES、FX5-16EX/ES的总称  |
| 输入模块(扩展连接器型)   | FX5-C16EX/D、FX5-C16EX/DS、FX5-C32EX/D、FX5-C32EX/DS、FX5-C32EX/DS-TS的总称   |
| 输出模块           | 输出模块(扩展电缆型)、输出模块(扩展连接器型)的总称  |
| 输出模块(扩展电缆型)    | FX5-8EYR/ES、FX5-8EYT/ES、FX5-8EYT/ESS、FX5-16EYR/ES、FX5-16EYT/ES、FX5-16EYT/ESS的总称  |
| 输出模块(扩展连接器型)   | FX5-C16EYT/D、FX5-C16EYT/DSS、FX5-C16EYR/D-TS、FX5-C32EYT/D、FX5-C32EYT/DSS、FX5-C32EYT/D-TS、FX5-C32EYT/DSS-TS的总称   |
| 输入输出模块         | 输入输出模块(扩展电缆型)、输入输出模块(扩展连接器型)   |
| 输入输出模块(扩展电缆型)  | FX5-16ER/ES、FX5-16ET/ES、FX5-16ET/ESS的总称  |
| 输入输出模块(扩展连接器型) | FX5-C32ET/D、FX5-C32ET/DSS、FX5-C32ET/DS-TS、FX5-C32ET/DSS-TS的总称  |
| 电源内置输入输出模块     | FX5-32ER/ES、FX5-32ET/ES、FX5-32ET/ESS的总称  |
| 扩展电源模块(扩展电缆型)  | FX5-1PSU-5V的别称   |
| 智能模块           | 智能功能模块的简称  |
| 智能功能模块         | FX5-4AD、FX5-4DA、FX5-8AD、FX5-4LC、FX5-20PG-P、FX5-20PG-D、FX5-40SSC-S、FX5-80SSC-S、FX5-ENET、FX5-ENET/IP、FX5-CCLIEF、FX5-CCL-MS、FX5-ASL-M、FX5-DP-M的总称   |
| FX5安全扩展模块      | 安全主模块、安全增设模块的总称  |
| 安全主模块          | FX5-SF-MU4T5的别称  |
| 安全增设模块         | 安装到安全主模块的增设模块的总称   |
| 安全输入增设模块       | FX5-SF-8DI4的别称   |
| 扩展板            | FX5UJ CPU模块、FX5U CPU模块用板的总称  |
| 通信板            | FX5-232-BD、FX5-485-BD、FX5-422-BD-GOT的总称  |
| 扩展适配器          | FX5 CPU模块用适配器的总称   |
| 通信适配器          | FX5-232ADP、FX5-485ADP的总称   |
| 模拟量适配器         | FX5-4A-ADP、FX5-4AD-ADP、FX5-4DA-ADP、FX5-4AD-PT-ADP、FX5-4AD-TC-ADP的总称  |
| 连接器转换模块(扩展电缆型) | FX5-CNV-IF的别称  |

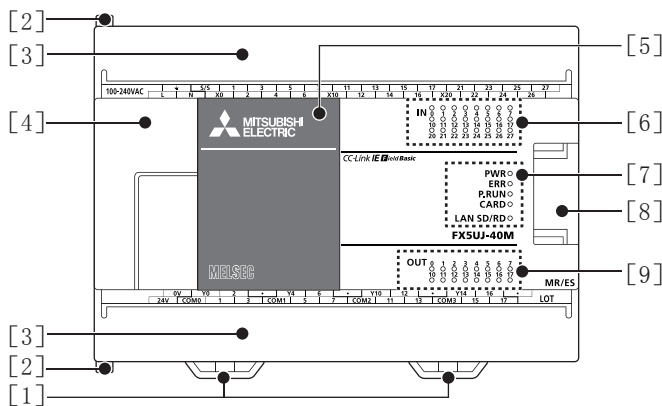
| 术语        | 内容  |
|-----------|---|
| 扩展延长电缆    | FX5-30EC、FX5-65EC的总称  |
| 连接器转换适配器  | FX5-CNV-BC的别称   |
| SD存储卡     | NZ1MEM-2GBSD、NZ1MEM-4GBSD、NZ1MEM-8GBSD、NZ1MEM-16GBSD存储卡的总称<br>即Secure Digital Memory Card。由闪存构成的存储介质。 |
| 外围设备      | 工程工具、GOT的总称   |
| GOT       | 三菱电机图形操作终端 GOT1000、GOT2000系列的总称   |
| ■软件包      |   |
| 工程工具      | MELSEC可编程控制器软件包的产品名   |
| GX Works3 | SWnDND-GXW3的总称产品名 (n表示版本)   |



# 1 产品概要

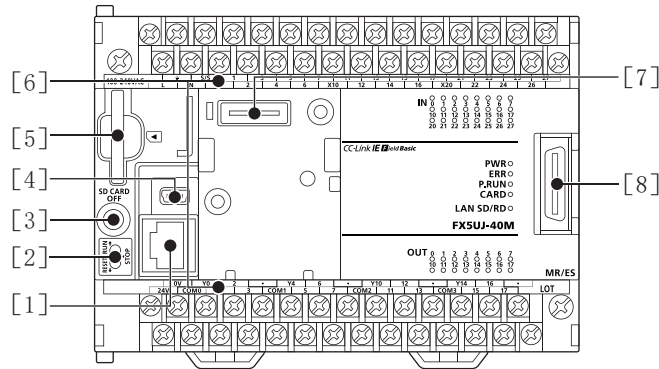
## 1.1 各部位名称


### 正面



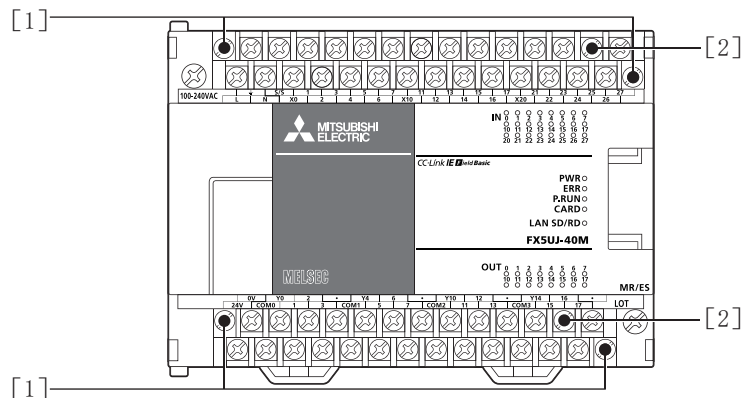
| 编号  | 名称           | 内容   |
|-----|--------------|--|
| [1] | DIN导轨安装用卡扣   | 用于将CPU模块安装在DIN46277(宽度: 35mm)的DIN导轨上的卡扣。   |
| [2] | 扩展适配器连接用卡扣   | 连接扩展适配器时, 用此卡扣固定。  |
| [3] | 端子排盖板        | 保护端子排的盖板。<br>接线时可打开此盖板作业。运行(通电)时, 请关上此盖板。  |
| [4] | 外围设备连接器盖板    | 保护SD存储卡槽、RUN/STOP/RESET开关等的盖板。<br>内置USB通信连接器、内置以太网通信连接器、RUN/STOP/RESET开关、SD存储卡槽等位于此盖板下。                          |
| [5] | 连接扩展板用的连接器盖板 | 保护连接扩展板用的连接器、电池等的盖板。   |
| [6] | 输入显示LED      | 输入接通时灯亮。   |
| [7] | PWR LED      | 显示CPU模块的通电状态。<br>灯亮: 通电中<br>灯灭: 停电中或硬件异常(☞ 122页 通过LED确认)   |
|     | ERR LED      | 显示CPU模块的错误状态。(☞ 122页 通过LED确认)<br>灯亮: 发生错误中, 或硬件异常<br>闪烁: 出厂状态, 发生错误中, 硬件异常, 或复位中<br>灯灭: 正常动作中                    |
|     | P. RUN LED   | 显示程序的动作状态。<br>灯亮: 正常动作中<br>闪烁: PAUSE状态、停止中(程序不一致), 或运行中写入时(运行中写入时PAUSE或RUN)(☞ 122页 通过LED确认)<br>灯灭: 停止中, 或发生停止错误中 |
|     | CARD LED     | 显示SD存储卡是否可以使用的。<br>灯亮: 可以使用或不可拆下<br>闪烁: 准备中<br>灯灭: 未插入或可拆下   |
|     | SD/RD LED    | 用内置以太网通信收发数据时灯亮。   |
| [8] | 次段扩展连接器盖板    | 保护次段扩展连接器的盖板。<br>将扩展模块的扩展电缆连接到位于盖板下的次段扩展连接器上。  |
| [9] | 输出显示LED      | 输出接通时灯亮。   |

## 打开正面盖板的状态



| 编号  | 名称               | 内容  |
|-----|------------------|---|
| [1] | 内置以太网通信用连接器      | 用于连接支持以太网的设备的连接器。<br>关于详细内容, 请参考 <a href="#">MELSEC iQ-F FX5用户手册(以太网通信篇)</a> 。  |
| [2] | RUN/STOP/RESET开关 | 操作CPU模块的动作状态的开关。( <a href="#">120页</a> RUN/STOP/RESET方法的种类)<br>RUN: 执行程序<br>STOP: 停止程序<br>RESET: 复位CPU模块(倒向RESET侧保持约1秒) |
| [3] | SD存储卡使用停止开关      | 拆下SD存储卡时停止存储卡访问的开关。   |
| [4] | 内置USB通信用连接器      | 用于连接工程工具的连接器。   |
| [5] | SD存储卡槽           | 安装SD存储卡的槽。  |
| [6] | 端子名称             | 记载了电源、输入、输出端子的信号名称。<br> 是功能接地端子。       |
| [7] | 连接扩展板用的连接器       | 用于连接扩展板的连接器。  |
| [8] | 次段扩展连接器          | 连接扩展模块的扩展电缆的连接器。  |

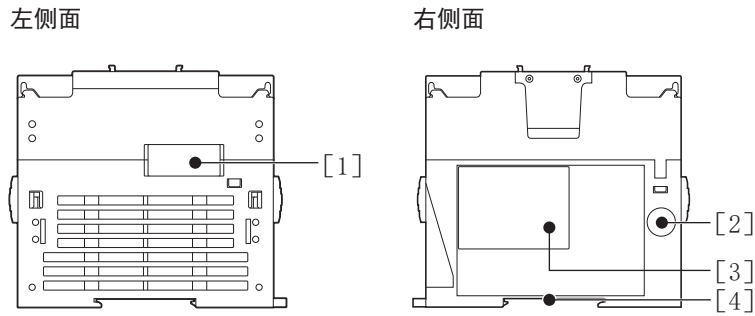
## 打开端子排盖板的状态



| 编号  | 名称       | 内容  |
|-----|----------|---|
| [1] | 端子排装卸用螺丝 | 将此螺丝(左右交互逐步)拧松后可拆下端子排上部。                          |
| [2] | 端子       | 电源、输入、输出的端子。<br>端子排列请参考 <a href="#">29页</a> 端子排列。 |

# 侧面

## 左侧面/右侧面

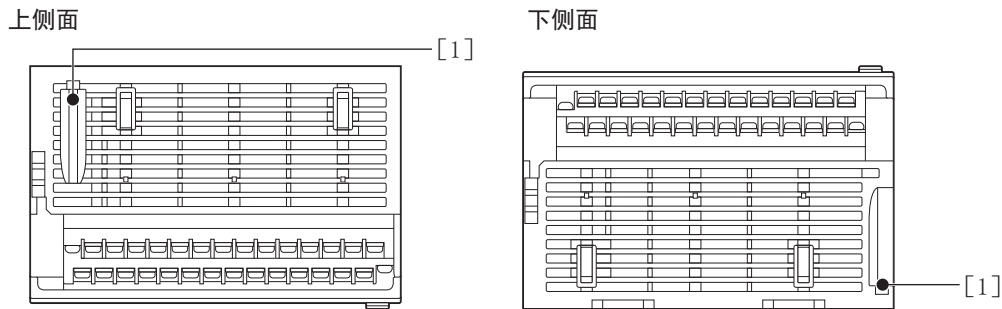


| 编号  | 名称             | 内容  |
|-----|----------------|---|
| [1] | 连接扩展适配器用的连接器盖板 | 保护连接扩展适配器用的连接器的盖板。将扩展适配器连接到位于盖板下的连接扩展适配器用的连接器上。 |
| [2] | 正规品认证标签        | 防止伪造用的正规品认证标签。                                  |
| [3] | 铭牌             | 记载了产品型号、生产编号、电源规格、MAC地址等。                       |
| [4] | DIN导轨安装槽       | 可以安装在DIN46277(宽度: 35mm)的DIN导轨上。                 |

### 要点

没有正规品认证标签及铭牌的产品不在我公司保证对象范围。

## 上侧面/下侧面



| 编号  | 名称         | 内容                 |
|-----|------------|--------------------|
| [1] | CPU模块固定螺丝孔 | 将CPU模块直接安装到柜中的螺丝孔。 |

# 2 规格

针对CPU模块的规格进行说明。

## 2.1 一般规格

| 项目       | 规格  |                     |        |                           |      |      |          |         |   |        |                           |           |                     |   |       |         |   |       |           |                     |   |
|----------|---|---------------------|--------|---------------------------|------|------|----------|---------|---|--------|---------------------------|-----------|---------------------|---|-------|---------|---|-------|-----------|---------------------|---|
| 使用环境温度*1 | 0~55, 无冻结°C   |                     |        |                           |      |      |          |         |   |        |                           |           |                     |   |       |         |   |       |           |                     |   |
| 保存环境温度   | -25~75, 无冻结°C   |                     |        |                           |      |      |          |         |   |        |                           |           |                     |   |       |         |   |       |           |                     |   |
| 使用环境湿度   | 5~95%RH, 无结露*2  |                     |        |                           |      |      |          |         |   |        |                           |           |                     |   |       |         |   |       |           |                     |   |
| 保存环境湿度   | 5~95%RH, 无结露  |                     |        |                           |      |      |          |         |   |        |                           |           |                     |   |       |         |   |       |           |                     |   |
| 抗振*3*4   | <table border="1"><thead><tr><th>—</th><th>频率</th><th>加速度</th><th>单向振幅</th><th>扫描次数</th></tr></thead><tbody><tr><td rowspan="2">DIN导轨安装时</td><td>5~8.4Hz</td><td>—</td><td>1.75mm</td><td rowspan="6">在X、Y、Z方向各10次<br/>(合计各80分钟)</td></tr><tr><td>8.4~150Hz</td><td>4.9m/s<sup>2</sup></td><td>—</td></tr><tr><td rowspan="2">直接安装时</td><td>5~8.4Hz</td><td>—</td><td>3.5mm</td></tr><tr><td>8.4~150Hz</td><td>9.8m/s<sup>2</sup></td><td>—</td></tr></tbody></table> | —                   | 频率     | 加速度                       | 单向振幅 | 扫描次数 | DIN导轨安装时 | 5~8.4Hz | — | 1.75mm | 在X、Y、Z方向各10次<br>(合计各80分钟) | 8.4~150Hz | 4.9m/s <sup>2</sup> | — | 直接安装时 | 5~8.4Hz | — | 3.5mm | 8.4~150Hz | 9.8m/s <sup>2</sup> | — |
| —        | 频率  | 加速度                 | 单向振幅   | 扫描次数                      |      |      |          |         |   |        |                           |           |                     |   |       |         |   |       |           |                     |   |
| DIN导轨安装时 | 5~8.4Hz   | —                   | 1.75mm | 在X、Y、Z方向各10次<br>(合计各80分钟) |      |      |          |         |   |        |                           |           |                     |   |       |         |   |       |           |                     |   |
|          | 8.4~150Hz   | 4.9m/s <sup>2</sup> | —      |                           |      |      |          |         |   |        |                           |           |                     |   |       |         |   |       |           |                     |   |
| 直接安装时    | 5~8.4Hz   | —                   | 3.5mm  |                           |      |      |          |         |   |        |                           |           |                     |   |       |         |   |       |           |                     |   |
|          | 8.4~150Hz   | 9.8m/s <sup>2</sup> | —      |                           |      |      |          |         |   |        |                           |           |                     |   |       |         |   |       |           |                     |   |
| 耐冲击*3    | 147m/s <sup>2</sup> 、作用时间11ms、用正弦半波脉冲在X、Y、Z双方向各3次   |                     |        |                           |      |      |          |         |   |        |                           |           |                     |   |       |         |   |       |           |                     |   |
| 噪音耐量     | 采用噪音电压1000Vp-p 噪音宽度1μs、周期30~100Hz的噪音模拟器   |                     |        |                           |      |      |          |         |   |        |                           |           |                     |   |       |         |   |       |           |                     |   |
| 接地       | D类接地(接地电阻: 100Ω以下) <不允许与强电系统共同接地>*5   |                     |        |                           |      |      |          |         |   |        |                           |           |                     |   |       |         |   |       |           |                     |   |
| 使用环境     | 无腐蚀性、可燃性气体, 导电性尘埃(灰尘)不严重的场合   |                     |        |                           |      |      |          |         |   |        |                           |           |                     |   |       |         |   |       |           |                     |   |
| 使用标高*6   | 0~2000m   |                     |        |                           |      |      |          |         |   |        |                           |           |                     |   |       |         |   |       |           |                     |   |
| 安装位置     | 控制柜内*7  |                     |        |                           |      |      |          |         |   |        |                           |           |                     |   |       |         |   |       |           |                     |   |
| 过电压类别*8  | II以下  |                     |        |                           |      |      |          |         |   |        |                           |           |                     |   |       |         |   |       |           |                     |   |
| 污染度*9    | 2以下   |                     |        |                           |      |      |          |         |   |        |                           |           |                     |   |       |         |   |       |           |                     |   |

\*1 存在输入输出的降额。详细内容请参考 24页 输入输出降额。

\*2 在低温环境下使用时, 请在无温度骤变的环境下使用。因控制柜的开关等导致温度骤变时, 会发生结露, 可能导致火灾、故障、误运行。另外, 为防止结露, 请用空调除湿。

\*3 以IEC61131-2为判断基准。

\*4 系统中含有上述振动规格以下的设备时, 整个系统的抗振规格会降低为该设备的规格。

\*5 接地请参考 76页 接地。

\*6 在加压至大气压以上的环境下不能使用。否则有可能引起故障。

\*7 设想可编程控制器安装在相当于室内的环境中。

\*8 表示假设该设备连接在从公共配电网到厂内的机械装置的哪一处配电部。分类II适用于从固定设备供电的设备等。至额定300V的设备的耐浪涌电压为2500V。

\*9 表示该设备使用环境中导电性物质产生程度的指标。污染度2只产生非导电性污染。但该环境可能因偶发性凝结而临时导电。

## 关于耐压和绝缘电阻试验

实施耐压、绝缘电阻试验时，请按照下表列出的电压对各端子和CPU模块的接地端子之间加压后进行试验。

### ■CPU模块、I/O模块

| 端子之间                         | 耐压          | 绝缘电阻                  | 备注 |
|------------------------------|-------------|-----------------------|----|
| 电源端子(AC电源)与接地端子之间            | AC1.5kV 1分钟 | 经DC500V绝缘电阻计测量后10MΩ以上 | —  |
| DC24V供给电源及输入端子(DC24V)与接地端子之间 | AC500V 1分钟  |                       | —  |
| 输出端子(继电器)与接地端子之间             | AC1.5kV 1分钟 |                       | —  |
| 输出端子(晶体管)与接地端子之间             | AC500V 1分钟  |                       | —  |

### ■扩展板、扩展适配器

| 端子之间            | 耐压         | 绝缘电阻                  | 备注                              |
|-----------------|------------|-----------------------|---------------------------------|
| 扩展板的端子与接地端子之间   | 不可以        | 不可以                   | 由于扩展板与CPU模块不绝缘，所以请勿实施耐压、绝缘电阻试验。 |
| 扩展适配器的端子与接地端子之间 | AC500V 1分钟 | 经DC500V绝缘电阻计测量后10MΩ以上 | —                               |

对不同产品的端子的耐压、绝缘电阻试验请参考各手册。

### ■智能功能模块

智能功能模块的耐压、绝缘电阻请参考各智能功能模块的手册。

## 2.2 电源规格

针对CPU模块的电源规格进行说明。

扩展模块的消耗电流请参考 31页 产品一览或各手册。

### AC电源型

| 项目            | 规格   |  |
|---------------|--|--|
| 额定电压          | AC100~240V   |  |
| 电压变动范围        | -15%、+10%  |  |
| 额定频率          | 50/60Hz  |  |
| 允许瞬时停电时间      | 对10ms以下的瞬时停电会继续运行。<br>电源电压为AC200V系以上统时，可通过用户程序变更为10~100ms。 |  |
| 电源保险丝         | 250V 3.15A 延时保险丝   |  |
| 冲击电流          | FX5UJ-24M□   | 最大25A 5ms以下/AC100V<br>最大50A 5ms以下/AC200V |
|               | FX5UJ-40M□、FX5UJ-60M□                                      | 最大30A 5ms以下/AC100V<br>最大50A 5ms以下/AC200V |
| 消耗功率*1        | FX5UJ-24M□   | 30W                                      |
|               | FX5UJ-40M□   | 32W                                      |
|               | FX5UJ-60M□   | 35W                                      |
| DC24V供给电源容量*2 | FX5UJ-24M□   | 400mA (CPU模块输入回路使用DC24V供给电源时的容量。)        |
|               |  | 460mA (CPU模块输入回路使用外部电源时的容量。)             |
|               | FX5UJ-40M□   | 400mA (CPU模块输入回路使用DC24V供给电源时的容量。)        |
|               |  | 500mA (CPU模块输入回路使用外部电源时的容量。)             |
|               | FX5UJ-60M□   | 400mA (CPU模块输入回路使用DC24V供给电源时的容量。)        |
|               |  | 550mA (CPU模块输入回路使用外部电源时的容量。)             |

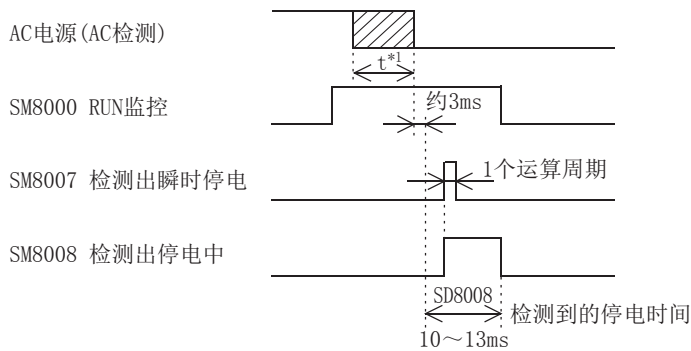
\*1 这是在CPU模块上可连接的最大配置下，最大消耗DC24V供给电源时的值。(包含输入回路电流的部分)

\*2 DC24V供给电源在连接I/O模块等情况下会被消耗，可使用的电流减少。

DC24V供给电源的详细内容请参考 48页 消耗电流的限制。

#### 要点

AC电源型允检测到的停电时间如下所示。




\*1 t:时间(参考值) AC100V:0ms~约60ms  
AC200V:0ms~约100ms

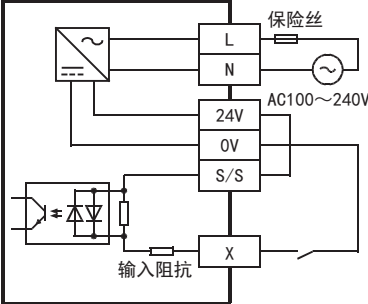
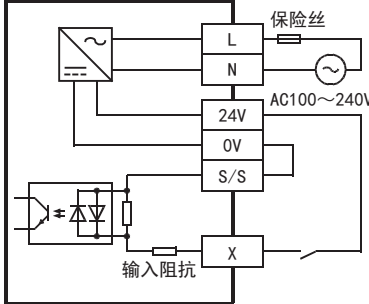
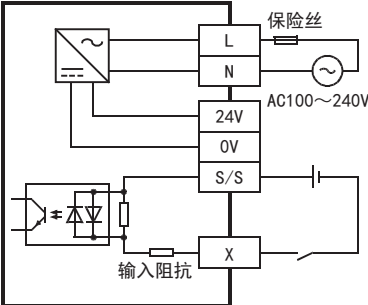
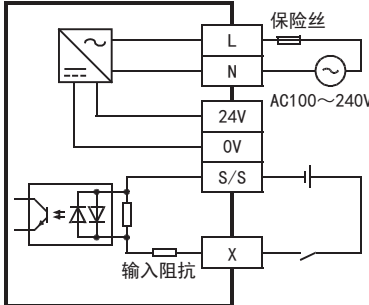
## 2.3 输入规格

针对CPU模块的输入规格进行说明。

### DC24V输入(漏型/源型)

表中的输入编号表示CPU模块的编号。

| 项目                    | 规格  |   |               |
|-----------------------|---|---|---------------|
| 输入点数                  | FX5UJ-24M□                                      | 14点   |               |
|                       | FX5UJ-40M□                                      | 24点   |               |
|                       | FX5UJ-60M□                                      | 36点   |               |
| 连接形式                  | 装卸式端子排(M3螺丝)                                    |   |               |
| 输入形式                  | 漏型/源型   |   |               |
| 输入信号电压                | DC24V +20%、-15%                                 |   |               |
| 输入信号电流                | X0~X7   | 5.3mA/DC24V   |               |
|                       | X10以后   | 4.0mA/DC24V   |               |
| 输入阻抗                  | X0~X7   | 4.3kΩ   |               |
|                       | X10以后   | 5.6kΩ   |               |
| 输入ON灵敏度电流             | X0~X7   | 3.5mA以上   |               |
|                       | X10以后   | 3.0mA以上   |               |
| 输入OFF灵敏度电流            | 1.5mA以下   |   |               |
| 输入响应频率                | X0、X1、X3、X4                                     | 100kHz<br>读取50~100kHz响应频率的脉冲时，请参考 85页 读取高速脉冲时。  |               |
|                       | X2、X5、X6、X7                                     | 10kHz   |               |
| 脉冲波形                  | 波形  |           |               |
|                       |   | T1(脉宽)  | T2(上升沿/下降沿时间) |
|                       | X0、X1、X3、X4                                     | 5μs以上   | 2.5μs以下       |
|                       | X2、X5、X6、X7                                     | 50μs以上  | 25μs以下        |
| 输入响应时间<br>(H/W滤波器延迟)  | X0、X1、X3、X4                                     | ON时: 5μs以下<br>OFF时: 5μs以下   |               |
|                       | X2、X5、X6、X7                                     | ON时: 30μs以下<br>OFF时: 50μs以下   |               |
|                       | X10~X17   | ON时: 50μs以下<br>OFF时: 150μs以下  |               |
|                       | X20以后   | ON时: 约10ms<br>OFF时: 约10ms   |               |
| 输入响应时间<br>(数字式滤波器设定值) | X0~X17  | 无、10μs、50μs、0.1ms、0.2ms、0.4ms、0.6ms、1ms、5ms、10ms(初始值)、20ms、70ms<br>在噪音较多的环境中使用时，请对数字式滤波器进行设定。 |               |
| 输入信号形式(输入传感器形式)       | 无电压触点输入<br>漏型: NPN集电极开路型晶体管<br>源型: PNP集电极开路型晶体管 |   |               |
| 输入回路绝缘                | 光耦绝缘  |   |               |
| 输入动作显示                | 输入接通时LED灯亮                                      |   |               |

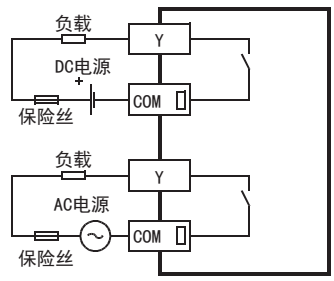
| 项目               | 规格  |
|------------------|---|
| 输入回路的结构<br>AC电源型 | <ul style="list-style-type: none"> <li>使用DC24V供给电源时               <div style="display: flex; justify-content: space-around;"> <div style="text-align: center;"> <p>漏型输入接线</p>  </div> <div style="text-align: center;"> <p>源型输入接线</p>  </div> </div> </li> <li>使用外部电源时               <div style="display: flex; justify-content: space-around;"> <div style="text-align: center;"> <p>漏型输入接线</p>  </div> <div style="text-align: center;"> <p>源型输入接线</p>  </div> </div> </li> </ul> |



## 2.4 输出规格

针对CPU模块的输出规格进行说明。

### 继电器输出

| 项目     |               | 输出规格   |
|--------|---------------|--|
| 输出点数   | FX5UJ-24MR/ES | 10点  |
|        | FX5UJ-40MR/ES | 16点  |
|        | FX5UJ-60MR/ES | 24点  |
| 连接形式   |               | 装卸式端子排(M3螺丝)   |
| 输出形式   |               | 继电器  |
| 外部电源   |               | DC30V以下<br>AC240V以下(不符合CE、UL、cUL规格时为AC250V以下)  |
| 最大负载   |               | 2A/1点<br>每个公共端的合计负载电流请如下所示。<br><ul style="list-style-type: none"> <li>• 输出3点/公共端: 6A以下</li> <li>• 输出4点/公共端: 8A以下</li> </ul> 公共端的详细内容请参考 29页 端子排列的阅读方法。 |
| 最小负载   |               | DC5V 2mA(参考值)  |
| 开路漏电流  |               | —  |
| 响应时间   | OFF→ON        | 约10ms  |
|        | ON→OFF        | 约10ms  |
| 输出回路绝缘 |               | 机械隔离   |
| 输出动作显示 |               | 输出接通时LED灯亮   |
| 输出回路结构 |               |  <p>[COM ]的 中为公共端编号。</p>  |

# 晶体管输出

| 项目     |               | 输出规格  |
|--------|---------------|---|
| 输出点数   | FX5UJ-24MT/□  | 10点   |
|        | FX5UJ-40MT/□  | 16点   |
|        | FX5UJ-60MT/□  | 24点   |
| 连接形式   |               | 装卸式端子排(M3螺丝)  |
| 输出形式   | FX5UJ-□MT/ES  | 晶体管/漏型输出  |
|        | FX5UJ-□MT/ESS | 晶体管/源型输出  |
| 外部电源   |               | DC5-30V   |
| 最大负载   |               | 0.5A/1点<br>每个公共端的合计负载电流请如下所示。<br>• 输出3点/公共端: 0.6A以下<br>• 输出4点/公共端: 0.8A以下<br>公共端的详细内容请参考 29页 端子排列的阅读方法。   |
| 开路漏电流  |               | 0.1mA以下/DC30V   |
| ON时压降  | Y0~Y2         | 1.0V以下  |
|        | Y3以后          | 1.5V以下  |
| 响应时间   | Y0~Y2         | 2.5μs以下/10mA以上(DC5-24V)   |
|        | Y3以后          | 0.2ms以下/200mA以上(DC24V)  |
| 输出回路绝缘 |               | 光耦绝缘  |
| 输出动作显示 |               | 输出接通时LED灯亮  |
| 输出回路结构 |               | <div style="display: flex; justify-content: space-around;"> <div style="text-align: center;"> <p>漏型输出接线</p> <p>[COM □]的□中为公共端编号。</p> </div> <div style="text-align: center;"> <p>源型输出接线</p> <p>[+V □]的□中为公共端编号。</p> </div> </div> |

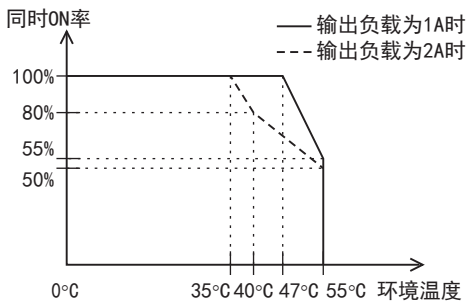
## 2.5 输入输出降额

在不同的环境温度下，可编程控制器可以使用的输入同时ON率、输出同时ON率如以下降额曲线所示。请根据此降额曲线，在同时ON率的范围内使用。

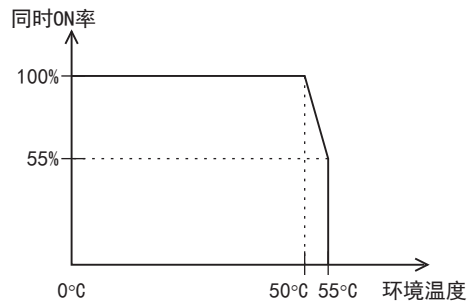
### 降额曲线

输入回路用电源使用DC24V供给电源及外部电源（DC24V）时

■FX5UJ-□MR/ES



■FX5UJ-□MT/□



## 2.6 性能规格

| 项目            | 规格  |   |
|---------------|---|---|
| 控制方式          | 存储程序反复运算                                  |   |
| 输入输出控制方式      | 刷新方式<br>(根据直接访问输入输出(DX、DY)的指定可进行直接访问输入输出) |   |
| 编程规格          | 编程语言                                      | 梯形图(LD)、结构化文本(ST)、功能块图/梯形图(FBD/LD)  |
|               | 编程扩展功能                                    | 功能块(FB)、功能(FUN)、标签编程(局部/全局)   |
|               | 恒定扫描                                      | 0.5~2000ms(可以0.1ms为单位设置)  |
|               | 固定周期中断                                    | 1~6000ms(可以1ms为单位设置)  |
|               | 定时器性能规格                                   | 100ms、10ms、1ms  |
|               | 程序执行数量                                    | 32个   |
|               | FB文件数量                                    | 16个(用户使用的文件最多15个)   |
| 动作规格          | 执行类型                                      | 待机型、初期执行型、扫描执行型、固定周期执行型、事件执行型   |
|               | 中断类型                                      | 内部定时器中断、输入中断、高速比较一致中断、模块的中断*1   |
| 指令处理时间        | LD X0                                     | 34ns  |
|               | MOV D0 D1                                 | 34ns  |
| 存储器容量         | 程序容量                                      | 48k步<br>(96k字节、快闪存储器)   |
|               | SD存储卡                                     | 存储卡容量部分(SD/SDHC存储卡: 最大16G字节)  |
|               | 软元件/标签存储器                                 | 120k字节  |
|               | 数据存储器/标准ROM                               | 5M字节  |
| 快闪存储器(闪存)写入次数 | 最大2万次                                     |   |
| 最大存储文件数量      | 软元件/标签存储器                                 | 1个  |
|               | 数据存储器<br>P: 程序文件数<br>FB: FB文件数            | P: 32个、FB: 16个  |
|               | SD存储卡                                     | NZ1MEM-2GBSD: 511个*2<br>NZ1MEM-4GBSD、NZ1MEM-8GBSD、NZ1MEM-16GBSD: 65534个*2 |
| 时钟功能          | 显示信息                                      | 年、月、日、时、分、秒、星期(自动判断闰年)  |
|               | 精度  | 月差 ±45秒/25°C(TYP)   |
| 停电保持(时钟数据*3)  | 保持方法                                      | 大容量电容器  |
|               | 保持时间                                      | 15日(环境温度: 25°C)   |
| 输入输出点数        | ①输入输出点数                                   | 256点以下  |
|               | ②远程I/O点数                                  | 256点以下  |
|               | ①和②的合计点数                                  | 256点以下  |
| 停电保持(软元件)     | 停电保留能力                                    | 最大12K字  |

\*1 这是来自智能功能模块的中断。

\*2 表中数值为存储到路径文件夹中的个数。

\*3 使用可编程控制器内置的大容量电容器中存储的电力保持时钟数据。大容量电容器的电压过低时时钟数据将无法被正确保持。电容器充满电时(向可编程控制器通电30分钟以上)的保持时间为15天(环境温度: 25°C)。电容器的保持时间根据使用环境温度而变化。使用环境温度较高时, 保持时间将缩短。

## 软元件点数

| 项目      |             | 进制        | 最大点数*1                        |   |
|---------|-------------|-----------|-------------------------------|---|
| 用户软元件点数 | 输入继电器(X)    | 8         | 1024点                         | 分配到输入输出的X、Y的合计为最大256点。  |
|         | 输出继电器(Y)    | 8         | 1024点                         |   |
|         | 内部继电器(M)    | 10        | 7680点                         |   |
|         | 锁存继电器(L)    | 10        | 7680点                         |   |
|         | 链接继电器(B)    | 16        | 2048点                         |   |
|         | 报警器(F)      | 10        | 128点                          |   |
|         | 链接特殊继电器(SB) | 16        | 2048点                         |   |
|         | 步进继电器(S)    | 10        | 4096点                         |   |
|         | 定时器类        | 定时器(T)    | 10                            | 512点  |
|         | 累计定时器类      | 累计定时器(ST) | 10                            | 16点   |
|         | 计数器类        | 计数器(C)    | 10                            | 256点  |
|         |             | 长计数器(LC)  | 10                            | 64点   |
|         | 数据寄存器(D)    |           | 10                            | 8000点   |
|         | 链接寄存器(W)    |           | 16                            | 1024点   |
|         | 链接特殊寄存器(SW) |           | 16                            | 1024点   |
| 系统软元件点数 | 特殊继电器(SM)   | 10        | 10000点                        |   |
|         | 特殊寄存器(SD)   | 10        | 12000点                        |   |
| 模块访问软元件 | 智能功能模块软元件   | 10        | 取决于智能功能模块。                    |   |
| 变址寄存器点数 | 变址寄存器(Z)    | 10        | 20点                           |   |
|         | 超长变址寄存器(LZ) | 10        | 2点                            |   |
| 文件寄存器点数 | 文件寄存器(R)    | 10        | 32768点                        |   |
|         | 扩展文件寄存器(ER) | 10        | 32768点(存储在SD存储卡内)             |   |
| 嵌套点数    | 嵌套(N)       | 10        | 15点                           |   |
| 指针点数    | 指针(P)       | 10        | 2048点                         |   |
|         | 中断指针(I)     | 10        | 178点                          |   |
| 其他      | 10进制常数(K)   | 带符号       | —                             | 16位时: -32768~+32767、32位时: -2147483648~+2147483647               |
|         |             | 无符号       | —                             | 16位时: 0~65535、32位时: 0~4294967295                                |
|         | 16进制常数(H)   | —         | 16位时: 0~FFFF、32位时: 0~FFFFFFFF |   |
|         | 实数常数(E)     | 单精度       | —                             | E-3.40282347+38~E-1.17549435-38、0、E1.17549435-38~E3.40282347+38 |
|         | 字符串         |           | —                             | Shift JIS代码 最大半角255字符(含NULL在内256字符)                             |

\*1 不能改变最大点数。(固定)

## 2.7 通信规格

记载内置以太网通信、内置USB通信的通信规格。

### 内置以太网通信

内置以太网通信的详细内容，请参考以下手册。

📖 MELSEC iQ-F FX5用户手册 (MODBUS通信篇)

📖 MELSEC iQ-F FX5用户手册 (以太网通信篇)

📖 MELSEC iQ-F FX5用户手册 (SLMP篇)

📖 CC-Link IE现场网络Basic参考手册

| 项目                | 规格   |                           |
|-------------------|--|---------------------------|
| 数据传送速度            | 100/10Mbps   |                           |
| 通信模式              | 全双工/半双工*1  |                           |
| 接口                | RJ45连接器  |                           |
| 传送方法              | 基带   |                           |
| 最大段码长(集线器和节点间的长度) | 100m   |                           |
| 级联连接段数            | 100BASE-TX   | 最大2段*2                    |
|                   | 10BASE-T   | 最大4段*2                    |
| 支持协议              | CC-Link IE现场网络Basic、MELSOFT连接、SLMP(3E帧)、Socket通信、通信协议支援、FTP服务器、MODBUS/TCP通信、SNTP客户端、Web服务器(HTTP)、简单CPU通信 |                           |
| 连接数               | 合计8连接*3*4(最多可有8台外部设备同时访问1台CPU模块)   |                           |
| 集线器*1             | 可以使用带有100BASE-TX或10BASE-T端口的集线器。   |                           |
| 回路绝缘              | 脉冲变压器绝缘  |                           |
| IP地址*5            | 初始值: 192.168.3.250   |                           |
| 使用电缆*6            | 100BASE-TX连接时  | 支持以太网规格的产品电缆 类别5以上(STP电缆) |
|                   | 10BASE-T连接时  | 支持以太网规格的产品电缆 类别3以上(STP电缆) |

\*1 不支持IEEE802.3x的流量控制。

\*2 使用中继集线器时的可连接段数。使用交换集线器时，请确认所使用的交换集线器规格。

\*3 连接数中不含MELSOFT连接的1台。(但含第2台以及其后)

\*4 连接数中不含CC-Link IE现场网络Basic、FTP服务器、SNTP客户端、Web服务器以及简单CPU通信。

\*5 第1个八位字节为0或127时，参数将为异常(2222H)。(例: 0.0.0.0, 127.0.0.0等)

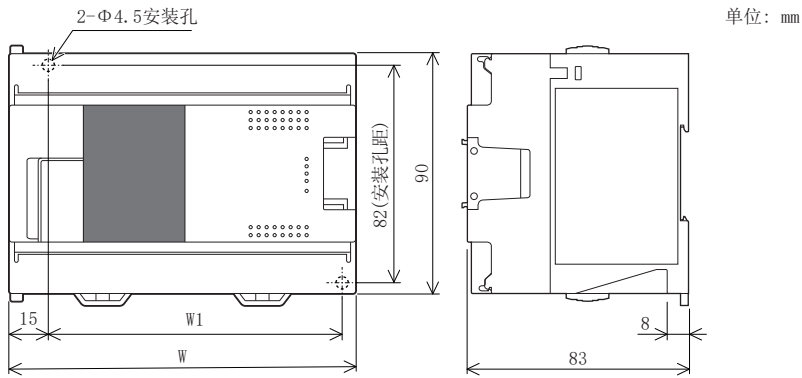
\*6 可使用直电缆。计算机或GOT与CPU模块直接连接时，还可使用交叉电缆。

### 内置USB通信

| 项目     | 规格                   |
|--------|----------------------|
| 数据传送速度 | Full Speed(最大12Mbps) |
| 接口     | Mini-B               |

## 2.8 外形尺寸

### CPU模块

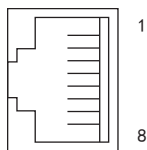


| 型号         | W     | W1 (安装孔距) | 质量      |
|------------|-------|-----------|---------|
| FX5UJ-24M□ | 95mm  | 76mm      | 约0.55kg |
| FX5UJ-40M□ | 130mm | 111mm     | 约0.65kg |
| FX5UJ-60M□ | 175mm | 156mm     | 约0.80kg |

- 外包装…主机: 芒塞尔色系0.6B7.6/0.2
- 附件…防尘膜、随附手册

## 2.9 端子排列

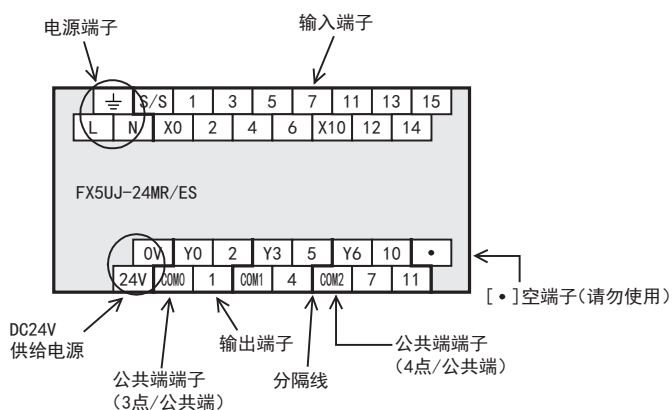
### 内置以太网连接器



| 针 | 信号名称  |
|---|-------|
| 1 | TXD+  |
| 2 | TXD-  |
| 3 | RXD+  |
| 4 | 不可以使用 |
| 5 | 不可以使用 |
| 6 | RXD-  |
| 7 | 不可以使用 |
| 8 | 不可以使用 |

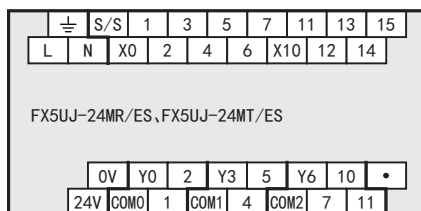
### 电源、输入输出端子排

#### ■端子排列的阅读方法

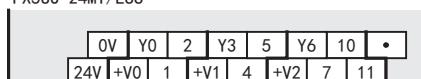


- 电源端子的显示  
电源端子的显示为[L]、[N]端子。  
外部接线请参考 77页 电源的接线。
- DC24V供给电源的显示  
DC24V供给电源的显示为[0V]、[24V]端子。  
请不要对[•]空端子进行接线。
- 输入端子的显示  
外部接线请参考 81页 输入接线。
- 连接在公共端(COM□)的输出的显示  
输出由3点或4点单位共用1个公共端构成。  
公共端上连接的输出编号(Y)为“分隔线”用粗线框出的范围。  
晶体管输出(源型)型的“COM□”端子为“+V□”端子。

#### ■ FX5UJ-24M□



FX5UJ-24MT/ESS



## ■FX5UJ-40M□

|   |     |    |   |   |   |     |    |    |    |    |    |    |    |
|---|-----|----|---|---|---|-----|----|----|----|----|----|----|----|
| ⏏ | S/S | 1  | 3 | 5 | 7 | 11  | 13 | 15 | 17 | 21 | 23 | 25 | 27 |
| L | N   | X0 | 2 | 4 | 6 | X10 | 12 | 14 | 16 | 20 | 22 | 24 | 26 |

FX5UJ-40MR/ES、FX5UJ-40MT/ES

|     |      |   |   |      |   |   |      |    |    |      |    |    |
|-----|------|---|---|------|---|---|------|----|----|------|----|----|
| OV  | Y0   | 2 | • | Y4   | 6 | • | Y10  | 12 | •  | Y14  | 16 | •  |
| 24V | COM0 | 1 | 3 | COM1 | 5 | 7 | COM2 | 11 | 13 | COM3 | 15 | 17 |

FX5UJ-40MT/ESS

|     |     |   |   |     |   |   |     |    |    |     |    |    |
|-----|-----|---|---|-----|---|---|-----|----|----|-----|----|----|
| OV  | Y0  | 2 | • | Y4  | 6 | • | Y10 | 12 | •  | Y14 | 16 | •  |
| 24V | +V0 | 1 | 3 | +V1 | 5 | 7 | +V2 | 11 | 13 | +V3 | 15 | 17 |

## ■FX5UJ-60M□

|   |     |    |   |   |   |     |    |    |    |     |    |    |    |     |    |    |    |     |    |
|---|-----|----|---|---|---|-----|----|----|----|-----|----|----|----|-----|----|----|----|-----|----|
| ⏏ | S/S | 1  | 3 | 5 | 7 | 11  | 13 | 15 | 17 | 21  | 23 | 25 | 27 | 31  | 33 | 35 | 37 | 41  | 43 |
| L | N   | X0 | 2 | 4 | 6 | X10 | 12 | 14 | 16 | X20 | 22 | 24 | 26 | X30 | 32 | 34 | 36 | X40 | 42 |

FX5UJ-60MR/ES、FX5UJ-60MT/ES

|     |      |   |   |      |    |   |      |    |    |      |    |    |      |    |    |      |    |    |
|-----|------|---|---|------|----|---|------|----|----|------|----|----|------|----|----|------|----|----|
| OV  | Y0   | 2 | • | Y4   | Y6 | • | Y10  | 12 | •  | Y14  | 16 | •  | Y20  | 22 | •  | Y24  | 26 | •  |
| 24V | COM0 | 1 | 3 | COM1 | 5  | 7 | COM2 | 11 | 13 | COM3 | 15 | 17 | COM4 | 21 | 23 | COM5 | 25 | 27 |

FX5UJ-60MT/ESS

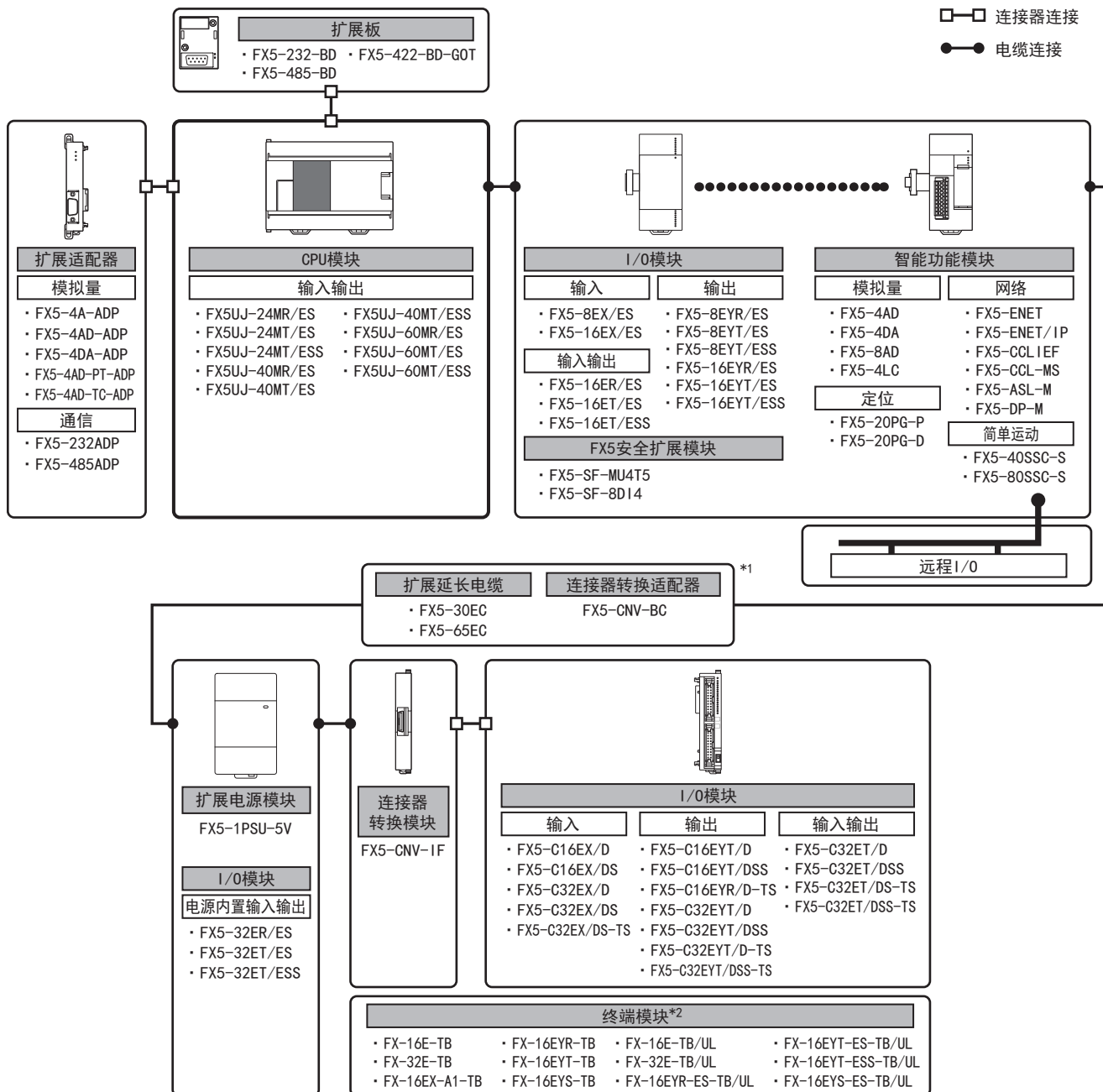
|     |     |   |   |     |   |   |     |    |    |     |    |    |     |    |    |     |    |    |
|-----|-----|---|---|-----|---|---|-----|----|----|-----|----|----|-----|----|----|-----|----|----|
| OV  | Y0  | 2 | • | Y4  | 6 | • | Y10 | 12 | •  | Y14 | 16 | •  | Y20 | 22 | •  | Y24 | 26 | •  |
| 24V | +V0 | 1 | 3 | +V1 | 5 | 7 | +V2 | 11 | 13 | +V3 | 15 | 17 | +V4 | 21 | 23 | +V5 | 25 | 27 |



# 3 产品一览

FX5UJ的系统构成设备如下所示。

## 3.1 整体构成



\*1 当需要与距离较远的扩展电缆型模块连接或需要2段连接时，请使用扩展延长电缆。连接目标为扩展电缆型模块 (FX5-1PSU-5V、内置电源输入输出模块除外) 的情况下，需要连接器转换适配器 (FX5-CNV-BC)。

\*2 I/O模块的输入输出连接形式是连接器时使用。

## 3.2 CPU模块

CPU模块是内置了CPU、存储器、输入输出、电源的产品。

FX5UJ-○○M□/□

输入输出合计点数

CPU模块

● 电源·输入输出形式：输入输出连接形式为螺丝式端子排。

· R/ES：AC电源/DC24V(漏型/源型)输入/继电器输出

· T/ES：AC电源/DC24V(漏型/源型)输入/晶体管(漏型)输出

· T/ESS：AC电源/DC24V(漏型/源型)输入/晶体管(源型)输出

### AC电源/DC24V漏型·源型输入型

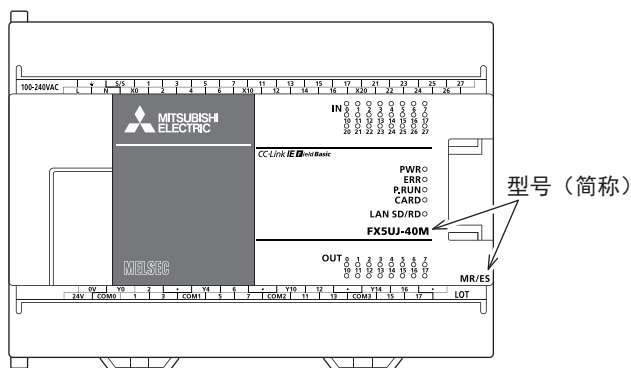
| 型号            | 输入输出点数         |                |                | 输入形式             | 输出形式 | 输入输出连接形式 | 电源容量               |
|---------------|----------------|----------------|----------------|------------------|------|----------|--------------------|
|               | 合计点数           | 输入点数           | 输出点数           |                  |      |          | DC24V供给电源          |
| FX5UJ-24MR/ES | 24点<br>(32点)*1 | 14点<br>(16点)*1 | 10点<br>(16点)*1 | DC24V<br>(漏型/源型) | 继电器  | 螺丝式端子排   | 400mA<br>(460mA*2) |
| 晶体管(漏型)       |                |                |                |                  |      |          |                    |
| 晶体管(源型)       |                |                |                |                  |      |          |                    |
| FX5UJ-40MR/ES | 40点            | 24点            | 16点            | DC24V<br>(漏型/源型) | 继电器  | 螺丝式端子排   | 400mA<br>(500mA*2) |
| 晶体管(漏型)       |                |                |                |                  |      |          |                    |
| 晶体管(源型)       |                |                |                |                  |      |          |                    |
| FX5UJ-60MR/ES | 60点<br>(64点)*1 | 36点<br>(40点)*1 | 24点            | DC24V<br>(漏型/源型) | 继电器  | 螺丝式端子排   | 400mA<br>(550mA*2) |
| 晶体管(漏型)       |                |                |                |                  |      |          |                    |
| 晶体管(源型)       |                |                |                |                  |      |          |                    |

\*1 ()内的数字为占用点数。计算输入输出合计点数时，使用()内数值计算。

\*2 输入回路使用外部电源时的电源容量。

#### 要点

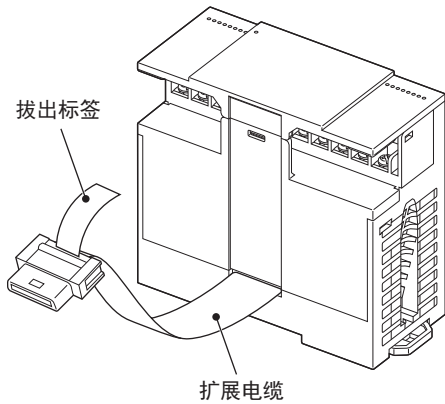
CPU模块型号可通过右侧面铭牌确认，但是连接扩展设备后无法查看，此时请在以下部位确认。



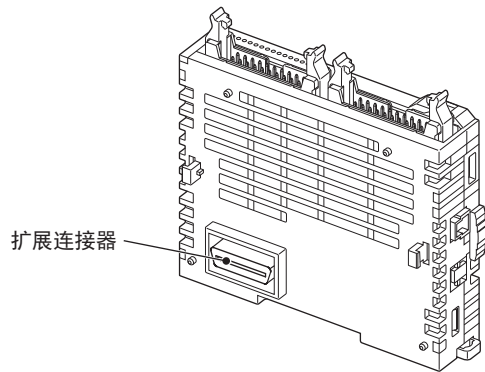
## 3.3 扩展模块

扩展模块是用于扩展输入输出和功能等的模块。  
扩展模块的连接有扩展电缆型和扩展连接器型。

- 扩展电缆型



- 扩展连接器型



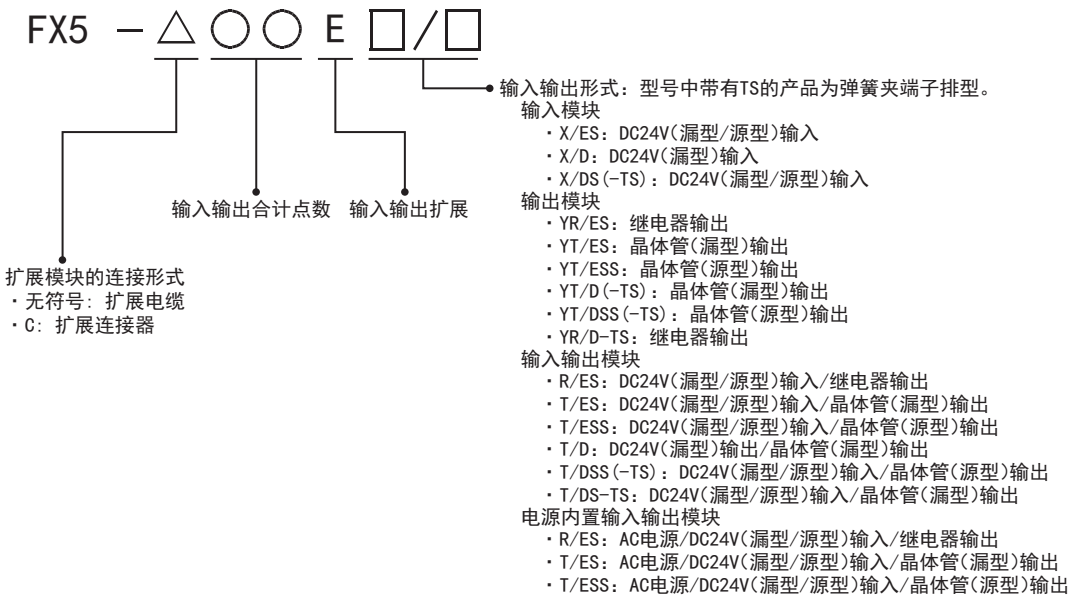
### 限制事项

采用扩展连接器型模块的情况下，需要FX5-CNV-IF。

## I/O模块

I/O模块是用于扩展输入输出的产品。

产品的详细内容请参考 136页 I/O模块。



## 输入模块

输入模块是用于扩展输入的产品。

### ■扩展电缆型

| 型号          | 输入输出点数 |      |      | 输入形式             | 输出形式 | 输入输出连接形式 | 消耗电流   |                 |
|-------------|--------|------|------|------------------|------|----------|--------|-----------------|
|             | 合计点数   | 输入点数 | 输出点数 |                  |      |          | DC5V电源 | DC24V电源         |
| FX5-8EX/ES  | 8点     | 8点   | —    | DC24V<br>(漏型/源型) | —    | 螺丝式端子排   | 75mA   | 50mA<br>(0mA*1) |
| FX5-16EX/ES | 16点    | 16点  |      |                  |      |          | 100mA  | 85mA<br>(0mA*1) |

\*1 输入电路使用外部电源时的消耗电流。

## ■扩展连接器型

| 型号              | 输入输出点数 |      |      | 输入形式             | 输出形式 | 输入输出连接形式 | 消耗电流   |                  |
|-----------------|--------|------|------|------------------|------|----------|--------|------------------|
|                 | 合计点数   | 输入点数 | 输出点数 |                  |      |          | DC5V电源 | DC24V电源          |
| FX5-C16EX/D     | 16点    | 16点  | —    | DC24V<br>(漏型)    | —    | 连接器      | 100mA  | 65mA<br>(0mA*1)  |
| FX5-C16EX/DS    |        |      |      | DC24V<br>(漏型/源型) |      |          |        |                  |
| FX5-C32EX/D     | 32点    | 32点  | —    | DC24V<br>(漏型)    | —    | 连接器      | 120mA  | 130mA<br>(0mA*1) |
| FX5-C32EX/DS    |        |      |      | DC24V<br>(漏型/源型) |      |          |        |                  |
| FX5-C32EX/DS-TS |        |      |      |                  |      | 弹簧夹端子排   |        |                  |

\*1 输入电路使用外部电源时的消耗电流。

## 输出模块

输出模块是用于扩展输出的产品。

## ■扩展电缆型

| 型号            | 输入输出点数 |      |      | 输入形式 | 输出形式    | 输入输出连接形式 | 消耗电流   |         |
|---------------|--------|------|------|------|---------|----------|--------|---------|
|               | 合计点数   | 输入点数 | 输出点数 |      |         |          | DC5V电源 | DC24V电源 |
| FX5-8EYR/ES   | 8点     | —    | 8点   | —    | 继电器     | 螺丝式端子排   | 75mA   | 75mA    |
| FX5-8EYT/ES   |        |      |      |      | 晶体管(漏型) |          |        |         |
| FX5-8EYT/ESS  |        |      |      |      | 晶体管(源型) |          |        |         |
| FX5-16EYR/ES  | 16点    | —    | 16点  | —    | 继电器     | 螺丝式端子排   | 100mA  | 125mA   |
| FX5-16EYT/ES  |        |      |      |      | 晶体管(漏型) |          |        |         |
| FX5-16EYT/ESS |        |      |      |      | 晶体管(源型) |          |        |         |

## ■扩展连接器型

| 型号                | 输入输出点数 |      |      | 输入形式 | 输出形式    | 输入输出连接形式 | 消耗电流   |         |
|-------------------|--------|------|------|------|---------|----------|--------|---------|
|                   | 合计点数   | 输入点数 | 输出点数 |      |         |          | DC5V电源 | DC24V电源 |
| FX5-C16EYT/D      | 16点    | —    | 16点  | —    | 晶体管(漏型) | 连接器      | 100mA  | 100mA   |
| FX5-C16EYT/DSS    |        |      |      |      | 晶体管(源型) |          |        |         |
| FX5-C16EYR/D-TS   |        |      |      |      | 继电器     | 弹簧夹端子排   |        |         |
| FX5-C32EYT/D      | 32点    | —    | 32点  | —    | 晶体管(漏型) | 连接器      | 120mA  | 200mA   |
| FX5-C32EYT/DSS    |        |      |      |      | 晶体管(源型) |          |        |         |
| FX5-C32EYT/D-TS   |        |      |      |      | 晶体管(漏型) | 弹簧夹端子排   |        |         |
| FX5-C32EYT/DSS-TS |        |      |      |      |         |          |        |         |

## 输入输出模块

输入输出模块是用于扩展输入输出的产品。

### ■扩展电缆型

| 型号           | 输入输出点数 |      |      | 输入形式             | 输出形式    | 输入输出连接形式 | 消耗电流   |                   |
|--------------|--------|------|------|------------------|---------|----------|--------|-------------------|
|              | 合计点数   | 输入点数 | 输出点数 |                  |         |          | DC5V电源 | DC24V电源           |
| FX5-16ER/ES  | 16点    | 8点   | 8点   | DC24V<br>(漏型/源型) | 继电器     | 螺丝式端子排   | 100mA  | 125mA<br>(85mA*1) |
| FX5-16ET/ES  |        |      |      |                  | 晶体管(漏型) |          |        |                   |
| FX5-16ET/ESS |        |      |      |                  | 晶体管(源型) |          |        |                   |

\*1 输入电路使用外部电源时的消耗电流。

### ■扩展连接器型

| 型号               | 输入输出点数 |      |      | 输入形式             | 输出形式    | 输入输出连接形式 | 消耗电流   |                    |
|------------------|--------|------|------|------------------|---------|----------|--------|--------------------|
|                  | 合计点数   | 输入点数 | 输出点数 |                  |         |          | DC5V电源 | DC24V电源            |
| FX5-C32ET/D      | 32点    | 16点  | 16点  | DC24V<br>(漏型)    | 晶体管(漏型) | 连接器      | 120mA  | 165mA<br>(100mA*1) |
| FX5-C32ET/DSS    |        |      |      | 晶体管(源型)          |         |          |        |                    |
| FX5-C32ET/DS-TS  |        |      |      | DC24V<br>(漏型/源型) | 晶体管(漏型) | 弹簧夹端子排   |        |                    |
| FX5-C32ET/DSS-TS |        |      |      |                  | 晶体管(源型) |          |        |                    |

\*1 输入电路使用外部电源时的消耗电流。

## 电源内置输入输出模块

电源内置输入输出模块是用于扩展内置电源容量以及输入输出的产品。

| 型号           | 输入输出点数 |      |      | 输入形式             | 输出形式    | 输入输出连接形式 | 电源容量   |                    |
|--------------|--------|------|------|------------------|---------|----------|--------|--------------------|
|              | 合计点数   | 输入点数 | 输出点数 |                  |         |          | DC5V电源 | DC24V供给电源          |
| FX5-32ER/ES  | 32点    | 16点  | 16点  | DC24V<br>(漏型/源型) | 继电器     | 螺丝式端子排   | 965mA  | 250mA<br>(310mA*1) |
| FX5-32ET/ES  |        |      |      |                  | 晶体管(漏型) |          |        |                    |
| FX5-32ET/ESS |        |      |      |                  | 晶体管(源型) |          |        |                    |

\*1 输入回路使用外部电源时的电源容量。

## 智能功能模块

智能功能模块是拥有简单运动模块等输入输出以外功能的模块。

详细内容请参考各模块的手册。

### 模拟量

| 型号      | 功能  | 输入输出占用点数 | 消耗电流   |         |           |
|---------|---|----------|--------|---------|-----------|
|         |   |          | DC5V电源 | DC24V电源 | 外部DC24V电源 |
| FX5-4AD | 4通道 电压输入/电流输入                                   | 8点       | 100mA  | 40mA    | —         |
| FX5-4DA | 4通道 电压输出/电流输出                                   | 8点       | 100mA  | —       | 150mA     |
| FX5-8AD | 8通道 电压输入/电流输入/热电偶输入/测温电阻体输入                     | 8点       | —      | 40mA    | 100mA     |
| FX5-4LC | 4通道 温度调节(热电偶/测温电阻体/低电压)<br>4点电流检测器输入<br>4点晶体管输出 | 8点       | 140mA  | —       | 25mA      |

### 定位

| 型号         | 功能               | 输入输出占用点数 | 消耗电流   |         |           |
|------------|------------------|----------|--------|---------|-----------|
|            |                  |          | DC5V电源 | DC24V电源 | 外部DC24V电源 |
| FX5-20PG-P | 控制2轴用的脉冲输出(晶体管)  | 8点       | —      | —       | 120mA     |
| FX5-20PG-D | 控制2轴用的脉冲输出(差动驱动) | 8点       | —      | —       | 165mA     |

### 简单运动

| 型号          | 功能                   | 输入输出占用点数 | 消耗电流   |         |           |
|-------------|----------------------|----------|--------|---------|-----------|
|             |                      |          | DC5V电源 | DC24V电源 | 外部DC24V电源 |
| FX5-40SSC-S | 4轴控制(支持SSCNET III/H) | 8点       | —      | —       | 250mA     |
| FX5-80SSC-S | 8轴控制(支持SSCNET III/H) | 8点       | —      | —       | 250mA     |

### 网络

| 型号          | 功能                                      | 输入输出占用点数 | 消耗电流   |         |           |
|-------------|---|----------|--------|---------|-----------|
|             |   |          | DC5V电源 | DC24V电源 | 外部DC24V电源 |
| FX5-ENET    | 以太网通信                                   | 8点       | —      | 110mA   | —         |
| FX5-ENET/IP | 以太网通信(支持EtherNet/IP)                    | 8点       | —      | 110mA   | —         |
| FX5-CCLIEF  | CC-Link IE现场网络用智能设备站                    | 8点       | 10mA   | —       | 230mA     |
| FX5-CCL-MS  | CC-Link用主站/智能设备站(对应Ver. 2.00及Ver. 1.10) | 8点*1     | —      | —       | 100mA     |
| FX5-ASL-M*2 | AnyWireASLINK用主                         | 8点       | 200mA  | —       | 100mA*3   |
| FX5-DP-M    | PROFIBUS-DP用主                           | 8点       | —      | 150mA   | —         |

\*1 在主站使用时, 加上远程I/O点数。详细内容请参考 47页 远程I/O点数的计算。

\*2 请注意, 质保内容等与其他可编程控制器产品有所不同。详细内容请参考 MELSEC iQ-F FX5用户手册(AnyWireASLINK篇)。

\*3 不包含向从属模块电源供应的电流。详细内容请参考 MELSEC iQ-F FX5用户手册(AnyWireASLINK篇)。

## FX5安全扩展模块

FX5安全扩展模块为用于构筑安全控制系统的产品。

FX5安全扩展模块的规格请参考模块的硬件手册。

| 型号               | 功能            | 输入输出占用点数 | 消耗电流   |         |           |
|------------------|---------------|----------|--------|---------|-----------|
|                  |               |          | DC5V电源 | DC24V电源 | 外部DC24V电源 |
| FX5-SF-MU4T5*1*2 | 4点安全输入/4点安全输出 | 8点       | 200mA  | 5mA     | 125mA     |
| FX5-SF-8DI4*1*2  | 8点安全输入        | 0点       | —      | —       | 125mA*3   |

\*1 有关兼容版本，请参考 170页 功能的添加和更改。

\*2 请注意，质保内容等与其他可编程控制器产品有所不同。详细内容请参考 MELSEC iQ-F FX5用户手册(安全控制篇)。

\*3 由FX5-SF-MU4T5的外部DC24V电源向内部供电。

## 扩展电源模块

扩展电源模块是当CPU模块内置电源不够时所扩展的电源。

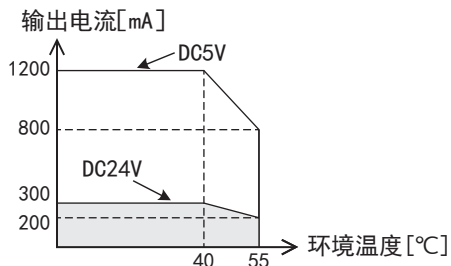
扩展电源模块的规格请参考各产品的手册。

| 型号          | 功能    | 输入输出占用点数 | 电源容量     |         |
|-------------|-------|----------|----------|---------|
|             |       |          | DC5V电源   | DC24V电源 |
| FX5-1PSU-5V | 扩展用电源 | —        | 1200mA*1 | 300mA*1 |

\*1 环境温度超过40°C时，请以下述降额范围的电流值使用。

降额曲线

■FX5-1PSU-5V的情况下



## 连接器转换模块

连接器转换模块是在FX5UJ的系统中用于连接扩展模块(扩展连接器型)的模块。

| 型号         | 功能                               | 输入输出占用点数 | 消耗电流   |         |
|------------|----------------------------------|----------|--------|---------|
|            |                                  |          | DC5V电源 | DC24V电源 |
| FX5-CNV-IF | 从CPU模块、扩展模块(扩展电缆型)或智能功能模块进行连接器转换 | —        | —      | —       |

## 3.4 扩展板

扩展板是可连接在CPU模块正面用于扩展功能的板。

扩展板的规格请参考各产品的硬件手册。

| 型号             | 功能                | 输入输出占用点数 | 消耗电流      |         |
|----------------|-------------------|----------|-----------|---------|
|                |                   |          | DC5V电源*1  | DC24V电源 |
| FX5-232-BD     | RS-232C通信用        | —        | —(20mA)   | —       |
| FX5-485-BD     | RS-485通信用         | —        | —(20mA)   | —       |
| FX5-422-BD-GOT | RS-422通信用(GOT连接用) | —        | —(20mA*2) | —       |

\*1 无需计算FX5UJ CPU模块的消耗电流。( )内为各产品规格的数值。

\*2 连接GOT 5V型时，需要考虑消耗电流增加问题。消耗电流请参考各连接机型的手册。

## 3.5 扩展适配器

扩展适配器是连接在CPU模块左侧的用于扩展功能的适配器。  
扩展适配器的规格请参考各产品的硬件手册。

| 型号             | 功能                        | 输入输出占用点数 | 消耗电流     |           |           |
|----------------|---------------------------|----------|----------|-----------|-----------|
|                |                           |          | DC5V电源*1 | DC24V电源*1 | 外部DC24V电源 |
| FX5-4A-ADP     | 2通道电压输入/电流输入、2通道电压输出/电流输出 | —        | —(10mA)  | —         | 100mA     |
| FX5-4AD-ADP    | 4通道电压输入/电流输入              | —        | —(10mA)  | —(20mA)   | —         |
| FX5-4DA-ADP    | 4通道电压输出/电流输出              | —        | —(10mA)  | —         | 160mA     |
| FX5-4AD-PT-ADP | 4通道测温电阻输入                 | —        | —(10mA)  | —(20mA)   | —         |
| FX5-4AD-TC-ADP | 4通道热电偶输入                  | —        | —(10mA)  | —(20mA)   | —         |
| FX5-232ADP     | RS-232C通信用                | —        | —(30mA)  | —(30mA)   | —         |
| FX5-485ADP     | RS-485通信用                 | —        | —(20mA)  | —(30mA)   | —         |

\*1 无需计算FX5UJ CPU模块的消耗电流。()内为各产品规格的数值。

## 3.6 扩展延长电缆、连接器转换适配器

### 扩展延长电缆

在FX5扩展模块(扩展电缆型)安装在较远场所时使用。

连接目标为扩展电缆型模块(FX5-1PSU-5V、内置电源输入输出模块除外)的情况下,必须并用连接器转换适配器(FX5-CNV-BC)。

| 型号       | 功能           |
|----------|--------------|
| FX5-30EC | 模块间延长(0.30m) |
| FX5-65EC | 模块间延长(0.65m) |

### 连接器转换适配器

是连接扩展延长电缆与扩展电缆型模块(FX5-1PSU-5V、内置电源输入输出模块)的适配器。

| 型号         | 功能   |
|------------|--|
| FX5-CNV-BC | 是连接扩展延长电缆与扩展电缆型模块(FX5-1PSU-5V、内置电源输入输出模块)的适配器。 |

## 3.7 终端模块

终端模块的详细内容请参考 156页 终端模块。

| 型号                 | 功能                   | 输入输出占用点数 | 消耗电流   |         |            |
|--------------------|----------------------|----------|--------|---------|------------|
|                    |                      |          | DC5V电源 | DC24V电源 | 外部DC24V电源  |
| FX-16E-TB          | 与可编程控制器的输入输出连接器直接连接。 | —        | —      | —       | 112mA      |
| FX-32E-TB          |                      | —        | —      | —       | 112mA/每16点 |
| FX-16EX-AI-TB      | AC100V输入型            | —        | —      | —       | 48mA       |
| FX-16EYR-TB        | 继电器输出型               | —        | —      | —       | 80mA       |
| FX-16EYT-TB        | 晶体管输出型(漏型输出)         | —        | —      | —       | 112mA      |
| FX-16EYS-TB        | 晶闸管输出型               | —        | —      | —       | 112mA      |
| FX-16E-TB/UL       | 与可编程控制器的输入输出连接器直接连接。 | —        | —      | —       | 112mA      |
| FX-32E-TB/UL       |                      | —        | —      | —       | 112mA/每16点 |
| FX-16EYR-ES-TB/UL  | 继电器输出型               | —        | —      | —       | 80mA       |
| FX-16EYT-ES-TB/UL  | 晶体管输出型(漏型输出)         | —        | —      | —       | 112mA      |
| FX-16EYT-ESS-TB/UL | 晶体管输出型(源型输出)         | —        | —      | —       | 112mA      |
| FX-16EYS-ES-TB/UL  | 晶闸管输出型               | —        | —      | —       | 112mA      |



## 3.8 SD存储卡

SD存储卡的详细内容请参考 154页 SD存储卡。

| 型号            | 功能           |
|---------------|--------------|
| NZ1MEM-2GBSD  | SD存储卡(三菱电机制) |
| NZ1MEM-4GBSD  |              |
| NZ1MEM-8GBSD  |              |
| NZ1MEM-16GBSD |              |

## 3.9 通信电缆

以RS-232C通信连接可编程控制器与计算机之间时使用。

### 串行通信

| 型号          | 功能                                   |
|-------------|--------------------------------------|
| FX-232CAB-1 | FX5-232ADP⇔计算机之间<br>FX5-232-BD⇔计算机之间 |

### USB通信

以USB通信连接可编程控制器与计算机之间时使用。

| 型号             | 功能                     |
|----------------|------------------------|
| MR-J3USBCBL3M  | CPU模块(USB通信用连接器)⇔计算机之间 |
| GT09-C30USB-5P |                        |

## 3.10 工程工具

FX5UJ的系统编程和设计请使用GX Works3。

GX Works3是用于进行可编程控制器的设置、编程、调试和维护的工程工具。

操作方法请参考GX Works3操作手册。

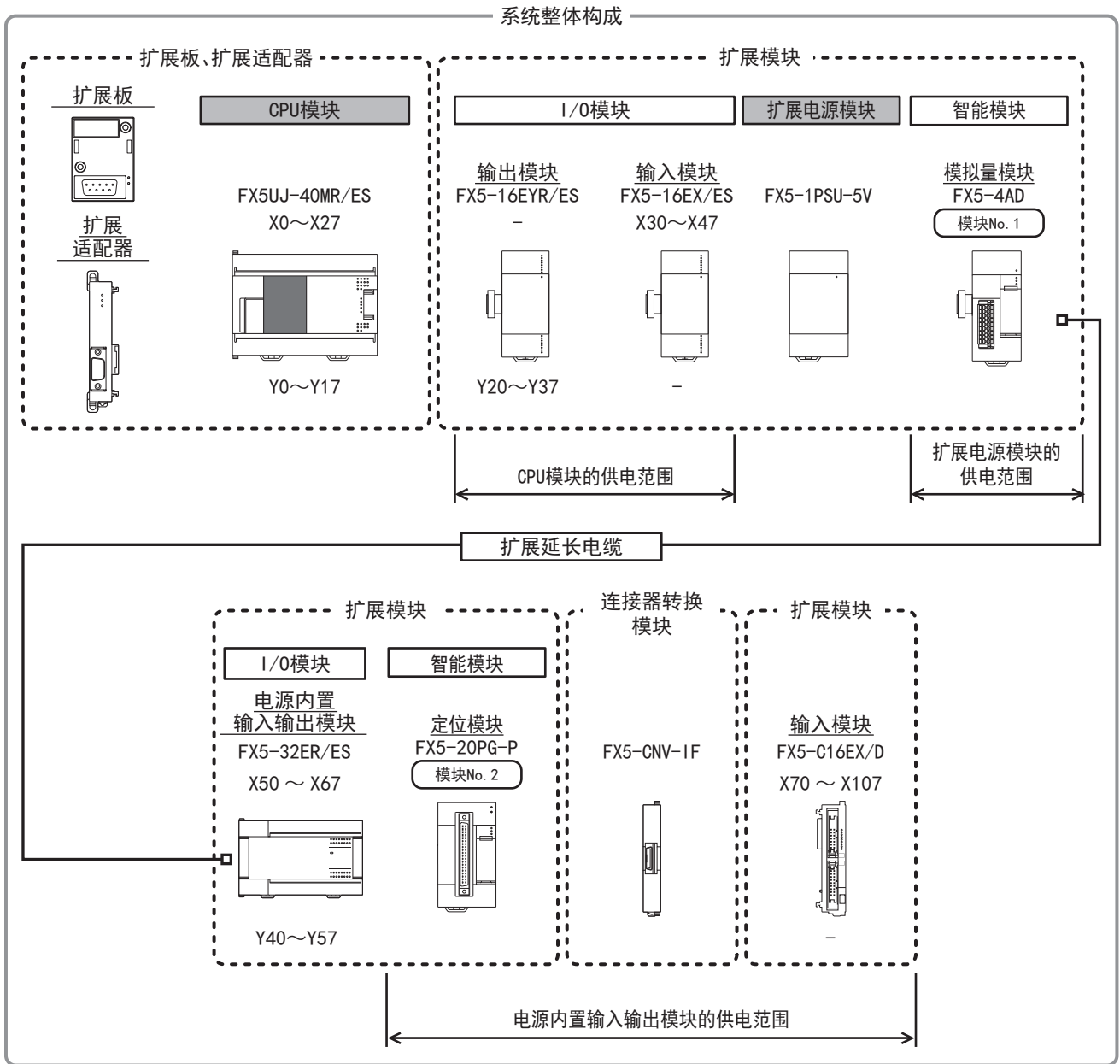
# 4 系统构成

## 系统整体构成

系统整体构成如下图所示。

扩展模块的模块No. 分配请参考 53页 关于扩展模块的模块No.。

例



## 4.1 系统构成上的规则

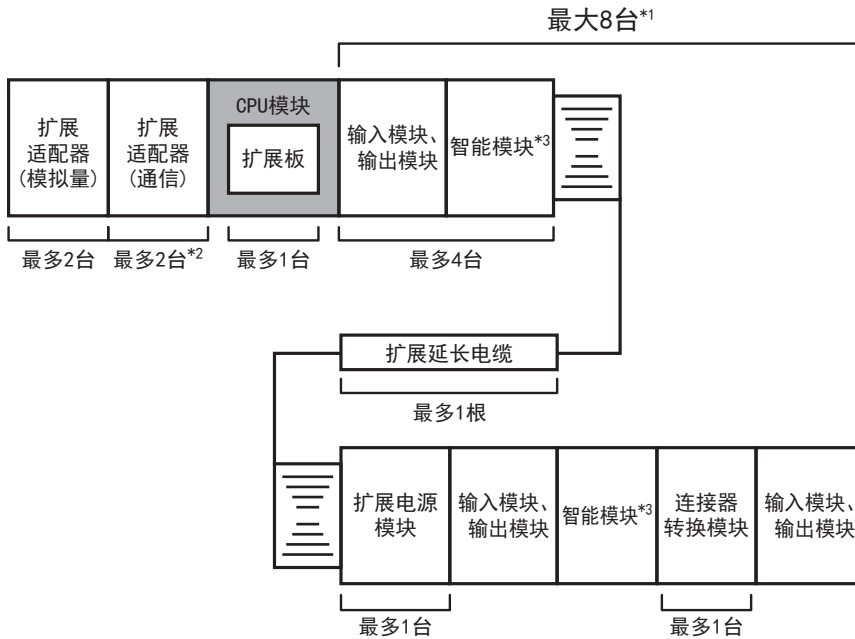
系统构成需要满足以下4点。

### 扩展设备的连接台数

FX5UJ CPU模块在每个系统中可连接的扩展设备台数有限制。

连接台数的详细内容请参考 4-3 页 扩展设备的连接台数限制。

例



\*1 扩展电源模块、连接器转换模块不含在连接台数中。

\*2 将扩展板连接至CPU模块时，最多为1台。

\*3 根据智能功能模块情况，存在台数限制。详细内容请参考 4-2 页 关于智能功能模块的限制。

### 关于输入输出点数

FX5UJ CPU模块可在扩展设备输入输出点数(最大256点)与远程I/O点数合计256点以下进行控制。

输入输出点数的详细内容请参考 4-5 页 输入输出点数的限制。

### 关于消耗电流

未内置电源的扩展设备的电源由CPU模块、电源内置输入输出模块或扩展电源模块等供电。

扩展设备的连接台数需要根据此电源容量确定。

消耗电流的详细内容请参考 4-8 页 消耗电流的限制。



\*1 输入模块的输入回路由DC24V供给电源或外部电源供电。

## 关于扩展设备使用时的限制

### ■扩展连接器型模块

使用扩展连接器型的模块时需要FX5-CNV-IF。

### ■关于智能功能模块的限制

智能功能模块中分别会有台数、扩展顺序和组合的限制，需要注意。

| 型号          | 限制                                     |
|-------------|--|
| FX5-ENET    | 系统只可连接1台。                              |
| FX5-ENET/IP | 系统只可连接1台。                              |
| FX5-CCLIEF  | 系统只可连接1台。                              |
| FX5-CCL-MS  | 各类站中，系统可连接1台。<br>• 主站：1台<br>• 智能设备站：1台 |
| FX5-ASL-M   | 系统只可连接1台。                              |
| FX5-DP-M    | 系统只可连接1台。                              |
| FX5-40SSC-S | 系统只可连接1台。<br>不可与FX5-80SSC-S并用。         |
| FX5-80SSC-S | 系统只可连接1台。<br>不可与FX5-40SSC-S并用。         |

### ■关于FX5安全扩展模块的限制

FX5安全扩展模块中分别会有台数、扩展顺序和组合的限制，需要注意。

| 型号           | 限制   |
|--------------|--|
| FX5-SF-MU4T5 | 系统只可连接1台。<br>请配置于系统构成的最右侧。但是，连接FX5-SF-8DI4的情况除外。 |
| FX5-SF-8DI4  | 系统可连接2台。<br>请直接连接至FX5-SF-MU4T5后方，并配置于系统构成的最右侧。   |

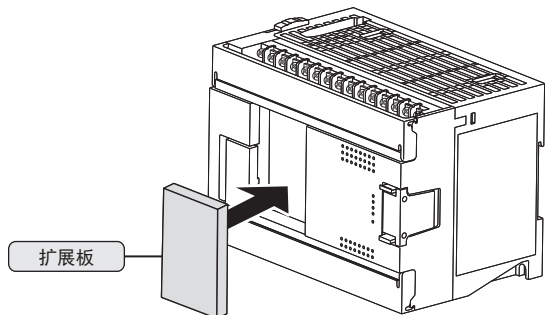
### ■关于扩展延长电缆的使用

扩展延长电缆的连接目标为扩展电缆型模块 (FX5-1PSU-5V、内置电源输入输出模块除外) 的情况下，需连接器转换适配器。

## 4.2 扩展设备的连接台数限制

### 扩展板的连接台数

扩展板在CPU模块正面最多可连接1台。



#### 注意事项

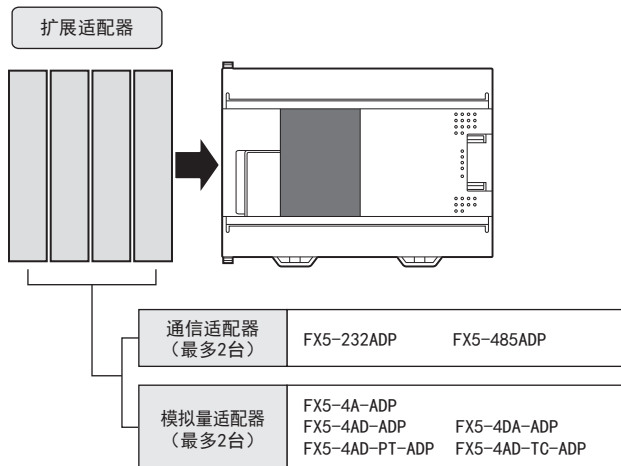
如果超过通信板和通信适配器之间的连接数，则所有正在使用的串行通信都将停止。

### 扩展适配器的连接台数

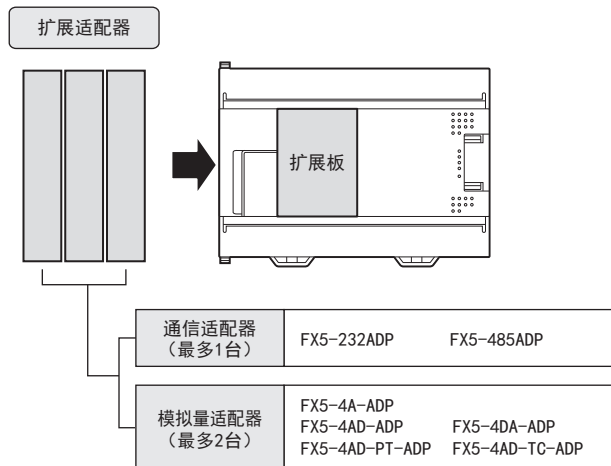
连接到CPU模块的扩展适配器有下述台数限制。

| 机型     | 限制                                 |
|--------|------------------------------------|
| 通信适配器  | 最多可连接2台。<br>将扩展板连接至CPU模块时，最多可连接1台。 |
| 模拟量适配器 | 最多可连接2台。                           |

#### ■未连接扩展板时



#### ■连接扩展板时



#### 注意事项

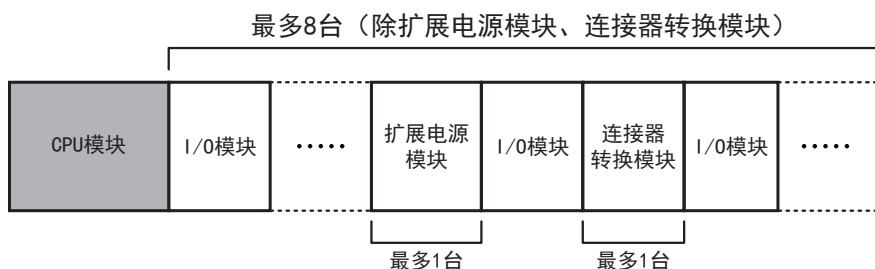
如果超过通信板和通信适配器之间的连接数，则所有正在使用的串行通信都将停止。

## 扩展模块的连接台数(包括扩展延长电缆)

### 系统整体的限制

扩展模块的连接台数在系统整体中具有下述限制。

| 机型      | 限制                                   |
|---------|--------------------------------------|
| 扩展模块    | 在系统整体中最多可连接8台。<br>(除扩展电源模块, 连接器转换模块) |
| 扩展电源模块  | 在系统整体中最多可连接1台。                       |
| 连接器转换模块 | 在系统整体中最多可连接1台。                       |
| 扩展延长电缆  | 在系统整体中最多可连接1根。                       |



### 连接到CPU模块

连接到CPU模块的扩展模块有下述台数限制。

请将CPU模块右侧到后段电源内置输入输出模块或扩展电源模块的台数设置如下。

| 机型                  | 限制       |
|---------------------|----------|
| 输入模块、输出模块、智能功能模块的合计 | 最多可连接4台。 |



在上图(1)和(2)中, 有进一步限制。

#### ■(1)的限制

- 最多可连接2台。
- 扩展模块的输入输出占用点数合计值需要在32点以内。
- 在第1台输入输出点数占用32点时, 第2台以后的连接受到(2)的限制。

#### ■(2)的限制

- 最多可连接2台。
- 连接1台扩展模块后, 将无条件消耗200mA的DC24V供给电源。
- 当发生由CPU模块的DC24V供给电源向扩展模块的外部电源供电等情况, 即DC24V供给电源不足时, 无法连接扩展模块。

#### 要点

向上图(1)和(2)连接FX5-□EX/ES, 在FX5-□EX/ES的输入回路中使用CPU模块的DC24V供给电源时, 不消耗DC24V供给电源。

## 连接到电源内置输入输出模块

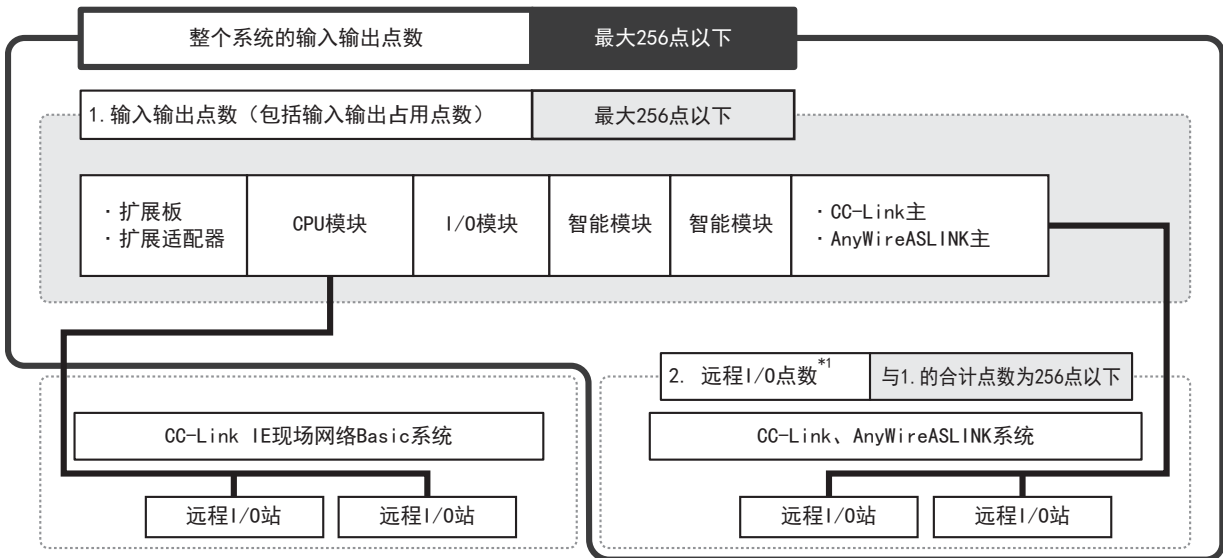
可以连接系统整体(最多8台)减去与CPU模块连接的扩展模块台数后的台数。

## 连接到扩展电源模块

可以连接系统整体(最多8台)减去与CPU模块连接的扩展模块台数后的台数。

# 4.3 输入输出点数的限制

FX5UJ CPU模块可在扩展设备输入输出点数(最多256点)与远程I/O点数合计256点以下进行控制。

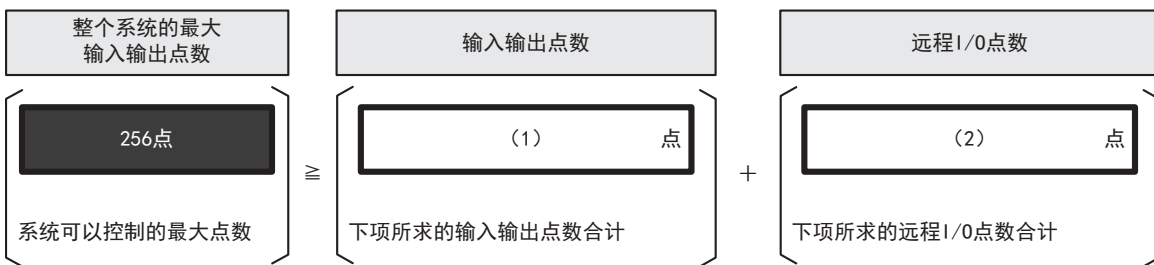


\*1 CC-Link IE现场网络Basic的远程I/O站不作为远程I/O点数计算。

## 输入输出点数与远程I/O点数的合计

FX5UJ CPU模块可在扩展设备输入输出点数与远程I/O点数合计256点以下进行控制。

请将输入输出点数与远程I/O点数的合计设为256点以下。

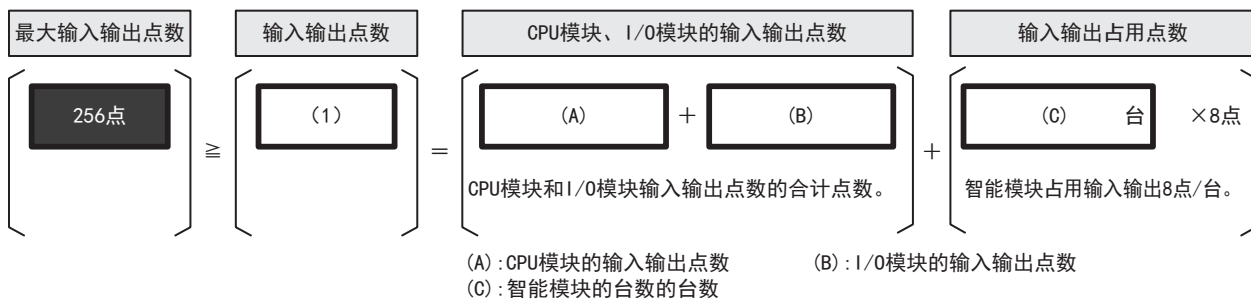


## 输入输出点数的计算

输入输出点数为CPU模块与I/O模块的输入输出点数及智能功能模块输入输出占用点数的合计。

### 输入输出点数

请将输入输出点数设为256点以下。



### CPU模块与I/O模块的输入输出合计点数

计算CPU模块与I/O模块的输入输出合计点数。

输入输出点数为CPU模块和I/O模块的输入(X0~)与输出(Y0~)的合计点数。

各型号的输入输出点数请参考以下内容。

☞ 32页 CPU模块

☞ 33页 I/O模块

### 智能功能模块的输入输出占用点数

计算智能功能模块输入输出占用点数的合计。

输入输出占用点数为8点/台。

各型号的输入输出占用点数请参考☞ 36页 智能功能模块。

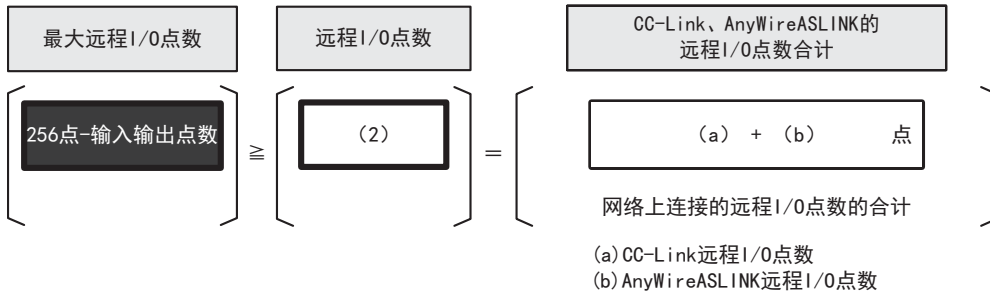


# 远程I/O点数的计算

使用网络的主模块时，计算连接到网络上的远程I/O输入输出点数。

## 远程I/O点数

请将远程I/O点数的合计设为“256点-输入输出点数”以下。



远程I/O点数的最大点数因网络种类而异。

## CC-Link IE现场网络Basic 远程I/O

CC-Link IE现场网络Basic不作为远程I/O点数计算。

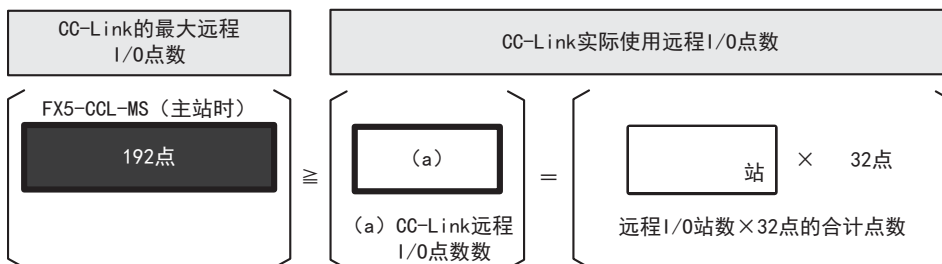
详细内容请参考下述手册。

📖 CC-Link IE现场网络Basic参考手册

## CC-Link 远程I/O

在CC-Link使用的远程I/O点数通过“远程I/O站数×32点”计算。

使用32点以下的远程I/O时，也请通过“远程I/O站数×32点”计算。



### 要点 🔍

无论远程I/O点数如何，远程设备站+智能设备站的最大连接站数为8站。详细内容，请参考以下手册。

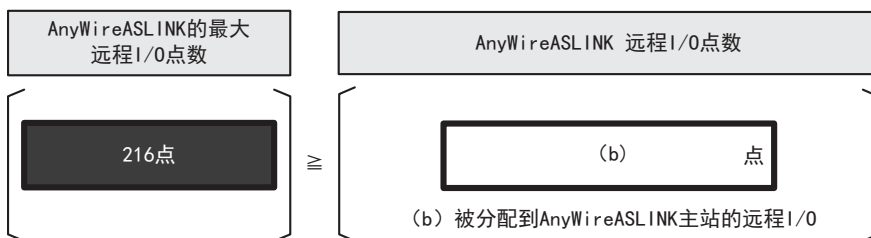
📖 MELSEC iQ-F FX5用户手册(CC-Link篇)

## AnyWireASLINK 远程I/O

工程工具参数设定的输入输出点数被分配给AnyWireASLINK使用的远程I/O。

详细内容请参考下述手册。

📖 MELSEC iQ-F FX5用户手册(AnyWireASLINK篇)

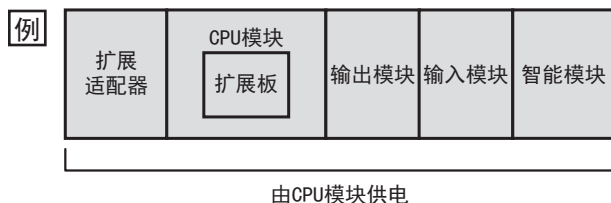


## 4.4 消耗电流的限制

扩展适配器、扩展板、扩展模块所需电源由CPU模块、电源内置输入输出模块或扩展电源模块供电。扩展设备的连接台数需要根据此电源容量确定。

### 确认CPU模块的电源供应(消耗电流计算)

根据CPU模块的电源容量确认是否能向扩展设备供应电源。



#### 限制事项

- 无需计算DC5V电源的消耗电流。
- 无需计算扩展板和扩展适配器的消耗电流。
- 输入输出占用点数合计为32点以内且最多为2台时，无需计算扩展模块的消耗电流。之后连接的扩展模块，每台消耗200mA的DC24V供给电源。

请按照以下步骤计算。

#### 1. 确认所使用CPU模块的电源容量。

(☞ 32页 CPU模块)

#### 例

| 机型    | 型号            | 电源容量(DC24V供给电源) |
|-------|---------------|-----------------|
| CPU模块 | FX5UJ-40MT/ES | 400mA*1         |

\*1 输入回路使用DC24V供给电源时的值。输入回路使用外部电源时的电源容量不同。

#### 2. 确认电流计算所需的扩展模块。

(☞ 33页 I/O模块)

(☞ 36页 智能功能模块)

#### 例

| 机型     | 型号           | 消耗电流(DC24V电源) |                 |
|--------|--------------|---------------|-----------------|
| 扩展板    | FX5-232-BD   | (1)           | 无需计算            |
| 扩展适配器  | FX5-232ADP   |               | 无需计算            |
| 输出模块   | FX5-16EYT/ES | (2)           | ① 无需计算(输出点数16点) |
| 输入模块   | FX5-16EX/ES  |               | ② 无需计算(输入点数16点) |
| 简单运动模块 | FX5-40SSC-S  | (3)           | 200mA           |

(1): 无需计算扩展板和扩展适配器的消耗电流

(2): 输入输出占用点数合计为32点以内且最多为2台时，无需计算消耗电流(上述情况，因①+②=32点以内，无需计算)

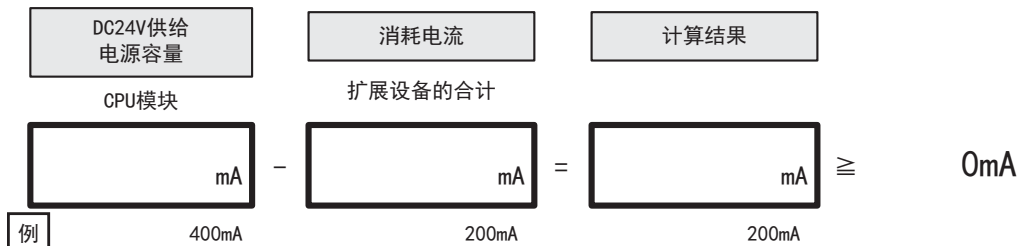
(3): (2)之后的扩展模块，每台消耗200mA的DC24V供给电源

#### 3. 计算DC24V电源的合计消耗电流。

#### 例

| 电源种类    | 合计消耗电流 |
|---------|--------|
| DC24V电源 | 200mA  |

#### 4. 确认是否可扩展到CPU模块上。



CPU模块只能连接2台消耗DC24V供给电源的扩展模块。

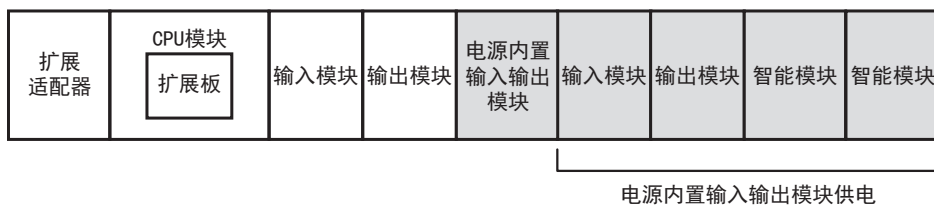
要连接其他扩展模块时，请再行考虑使用追加电源内置输入输出模块或扩展电源模块的系统构成。

## 确认电源内置输入输出模块的电源供应(消耗电流计算)

超过CPU模块的最多连接台数，要连接其他扩展模块时，追加电源内置输入输出模块。

根据电源内置输入输出模块的电源容量确认是否能向扩展模块供应电源。

例



请按照以下步骤计算。

#### 1. 确认电源内置输入输出模块的电源容量。

(☞ 35页 电源内置输入输出模块)

例

| 机型         | 型号          | 电源容量   |           |
|------------|-------------|--------|-----------|
|            |             | DC5V电源 | DC24V供给电源 |
| 电源内置输入输出模块 | FX5-32ER/ES | 965mA  | 250mA*1   |

\*1 输入回路使用DC24V供给电源时的值。输入回路使用外部电源时的电源容量不同。

#### 2. 确认扩展模块的消耗电流。

(☞ 33页 I/O模块)

(☞ 36页 智能功能模块)

例

| 机型     | 型号           | 电源容量   |         |
|--------|--------------|--------|---------|
|        |              | DC5V电源 | DC24V电源 |
| 输入模块   | FX5-16EX/ES  | 100mA  | 85mA    |
| 输出模块   | FX5-16EYR/ES | 100mA  | 125mA   |
| 简单运动模块 | FX5-40SSC-S  | —      | —       |
| 网络模块   | FX5-ASL-M    | 200mA  | —       |

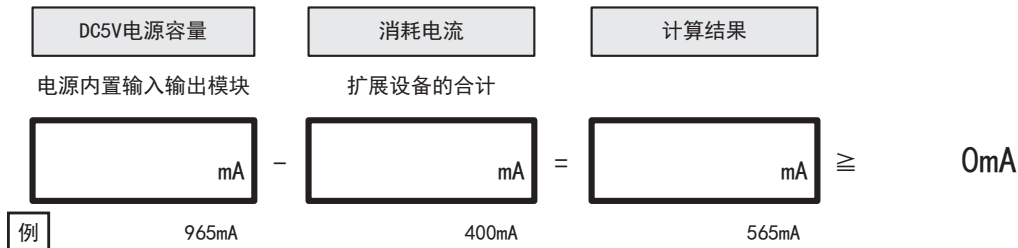
#### 3. 计算各电源的合计消耗电流。

例

| 电源种类    | 合计消耗电流 |
|---------|--------|
| DC5V电源  | 400mA  |
| DC24V电源 | 210mA  |

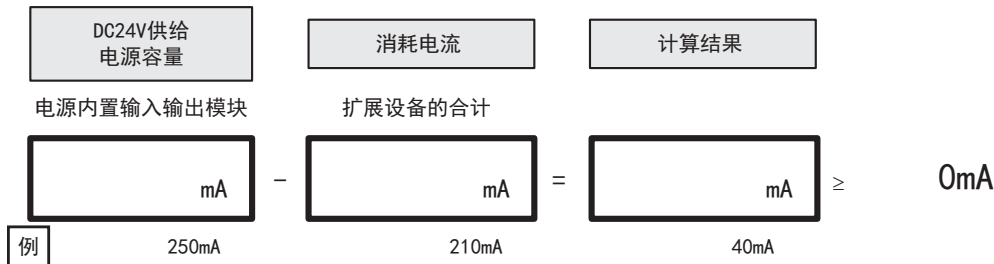
#### 4. 确认可否对电源内置输入输出模块进行扩展。

##### • DC5V电源



##### • DC24V电源

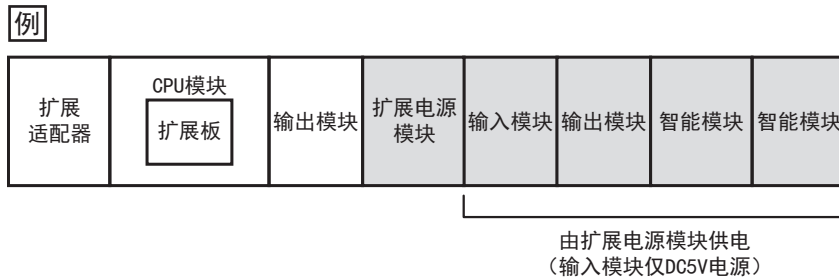
计算结果的数值(正值时)表示DC24V供给电源的残余容量,可作为外部的负载电源使用。



计算结果为负值时,超出电源内置输入输出模块的电源容量。  
请使用电源内置输入输出模块或扩展电源模块重新构建系统。

## 确认扩展电源模块的电源供应(消耗电流计算)

超过CPU模块的最多连接台数,要连接其他扩展模块时,追加扩展电源模块。  
根据扩展电源模块的电源容量确认是否能向扩展模块供应电源。



请按照以下步骤计算。

#### 1. 确认扩展电源模块的电源容量。

(☞ 37页 扩展电源模块)

#### 例

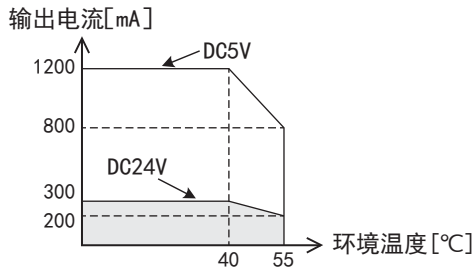
| 机型     | 型号          | 电源容量   |         |
|--------|-------------|--------|---------|
|        |             | DC5V电源 | DC24V电源 |
| 扩展电源模块 | FX5-1PSU-5V | 1200mA | 300mA   |

**要点**

环境温度超过40℃时，请以下述降额范围的电流值使用。

**降额曲线**

■FX5-1PSU-5V



**2. 确认扩展模块的消耗电流。**

(☞ 33页 I/O模块)

(☞ 36页 智能功能模块)

**例**

| 机型     | 型号           | 电源容量   |         |
|--------|--------------|--------|---------|
|        |              | DC5V电源 | DC24V电源 |
| 输入模块   | FX5-16EX/ES  | 100mA  | —*1     |
| 输出模块   | FX5-16EYR/ES | 100mA  | 125mA   |
| 简单运动模块 | FX5-40SSC-S  | —      | —       |
| 网络模块   | FX5-ASL-M    | 200mA  | —       |

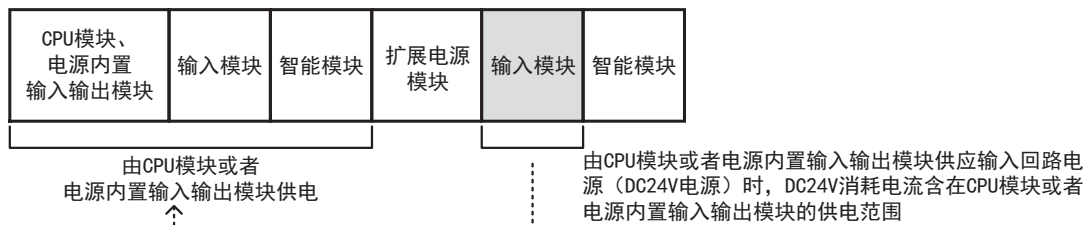
\*1 DC24V电源由CPU模块或电源内置输入输出模块供电。

**要点**

在扩展电源模块的后段(右侧)连接输入模块时

输入模块的输入回路使用CPU模块或电源内置输入输出模块DC24V供给电源时，请包含输入模块计算DC24V消耗电流。使用外部电源时，无需计算输入模块的DC24V消耗电流。

输入模块的DC5V电源由扩展电源模块供电。



**3. 计算各电源的合计消耗电流。**

**例**

| 电源种类    | 合计消耗电流 |
|---------|--------|
| DC5V电源  | 400mA  |
| DC24V电源 | 125mA  |

#### 4. 确认是否可扩展到扩展电源模块上。

##### • DC5V电源

| DC5V电源容量                             | 消耗电流                                | 计算结果   |
|--------------------------------------|-------------------------------------|--|
| 扩展电源模块                               | 扩展设备的合计                             |  |
| <input type="text" value="1200"/> mA | <input type="text" value="400"/> mA | <input type="text" value="800"/> mA $\geq$ 0mA |
| 例                                    |                                     |  |

##### • DC24V电源

| DC24V电源容量                           | 消耗电流                                | 计算结果   |
|-------------------------------------|-------------------------------------|--|
| 扩展电源模块                              | 扩展设备的合计                             |  |
| <input type="text" value="300"/> mA | <input type="text" value="125"/> mA | <input type="text" value="175"/> mA $\geq$ 0mA |
| 例                                   |                                     |  |

计算结果为负值时，超出扩展电源模块的电源容量。

请使用电源内置输入输出模块或扩展电源模块重新构建系统。

## 4.5 系统上的编号和分配

针对FX5UJ CPU模块的系统中的输入输出编号、模块编号进行说明。

### 模块的输入输出编号

输入输出编号是分配到模块输入“X”和输出“Y”的8进制编号。

输入输出编号用于I/O模块与CPU模块交换ON/OFF数据。

- 输入输出编号(X, Y)为8进制

输入输出编号如下所示自动以8进制编号进行分配。

X0~X7、X10~X17、X20~X27...X70~X77、X100~X107...

Y0~Y7、Y10~Y17、Y20~Y27...Y70~Y77、Y100~Y107...

但是，FX5UJ-24M□的X16、X17、Y12~Y17，FX5UJ-60M□的X44~X47为空编号。

- 扩展了输入输出时的编号

扩展的I/O模块继前段输入编号和输出编号后分别被分配到输入编号和输出编号。但是，末位数必须从0开始分配。

### 关于扩展模块的模块No.

智能功能模块或总线转换模块的模块No. 在上电时由CPU模块自动按照离CPU模块最近的顺序分配No. 1~No. 8。

- 连接到CPU模块的智能功能模块

智能功能模块中，按照离CPU模块最近的顺序分配为No. 1、No. 2...No. 8。

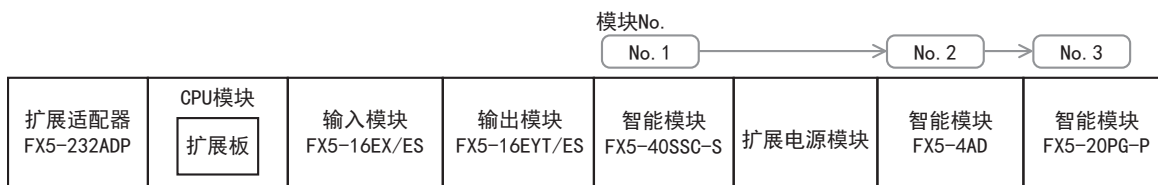
- 不分配模块No. 的产品

下述扩展设备不分配模块No.。

|          |                           |
|----------|---------------------------|
| I/O模块    | FX5-16EX/ES、FX5-16EYT/ES等 |
| 扩展板      | FX5-232-BD、FX5-485-BD等    |
| 扩展适配器    | FX5-232ADP、FX5-485ADP等    |
| 连接器转换模块  | FX5-CNV-IF                |
| 连接器转换适配器 | FX5-CNV-BC                |
| 扩展电源模块   | FX5-1PSU-5V               |
| 安全输入增设模块 | FX5-SF-8DI4               |

#### 例

未连接FX5安全扩展模块时



#### 例

连接FX5安全扩展模块时



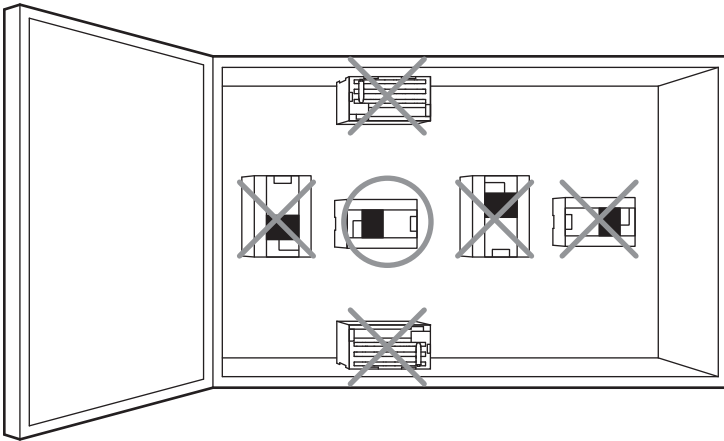
# 5 安装

## 5.1 安装位置

请在一般规格 (☞ 18页 一般规格) 中记载的环境下使用。

### 控制柜内的安装位置

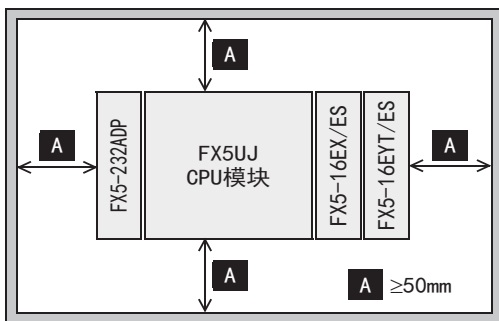
为了防止温度上升，请勿采取地面、天花板或垂直方向的安装方式。请按照下图所示，务必水平安装在柜壁上。



### 控制柜内空间

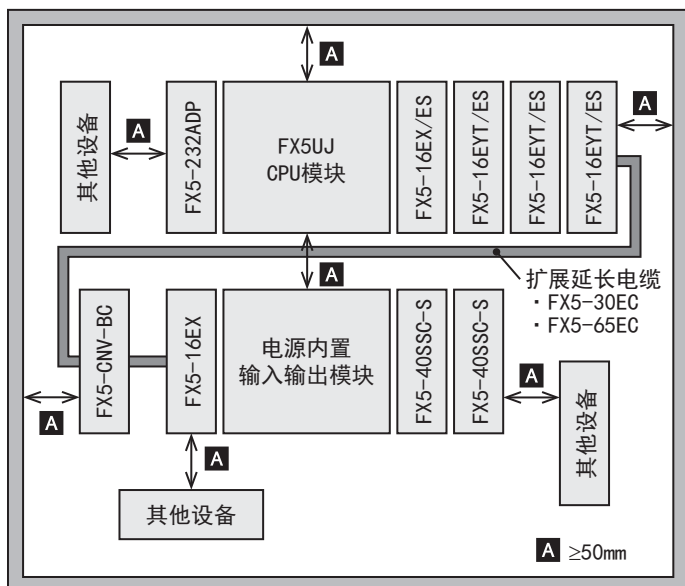
可编程控制器以CPU模块为中心，可在其左右连接扩展设备。请在模块主体和其他设备或结构之间，设置50mm以上的空间。此外，安装时请尽量与高压线、高压设备、动力设备保持距离。否则有可能导致火灾、故障及误动作。如有增加扩展设备预定的时候，请务必在左右留出必要的空间。

### 不使用扩展延长电缆的结构





## 使用扩展延长电缆配置成2段的结构



5

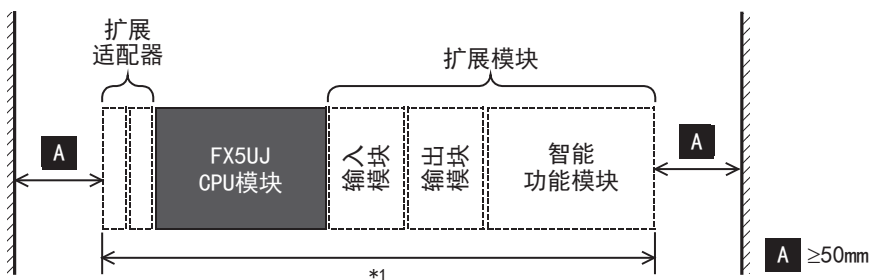
## 控制柜内布局

布局可以为1段或上下2段，下面针对其方法进行说明。

请在模块主体和其他设备或结构之间，设置50mm以上的空间。

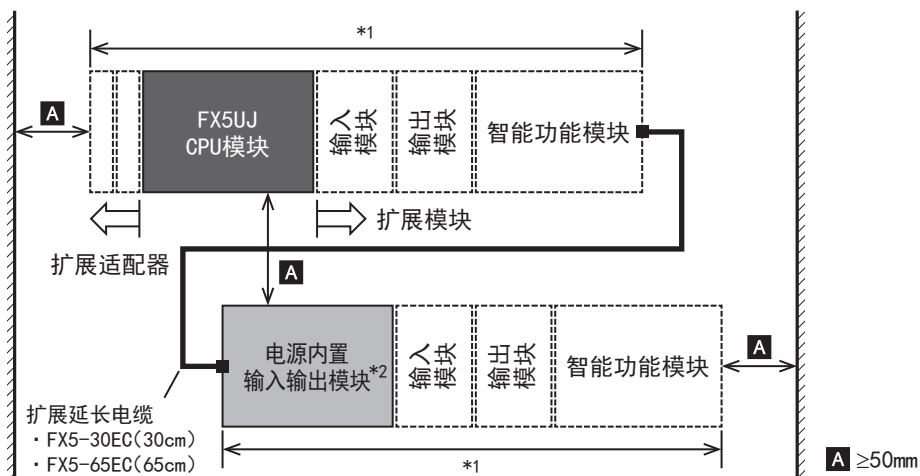
此外，安装时请尽量与高压线、高压设备、动力设备保持距离。否则有可能导致火灾、故障及误动作。

### 1段布局的结构



\*1 各产品尺寸请参考各产品手册或者 136页 I/O模块。

### 2段布局的结构



\*1 各产品尺寸请参考各产品手册或者 136页 I/O模块。

\*2 包括FX5-1PSU-5V

## 5.2 安装在控制柜内的方法的讨论

请考虑安装位置的环境(☞ 18页 一般规格)后进行讨论。

有以下几种安装方法。

### 要点

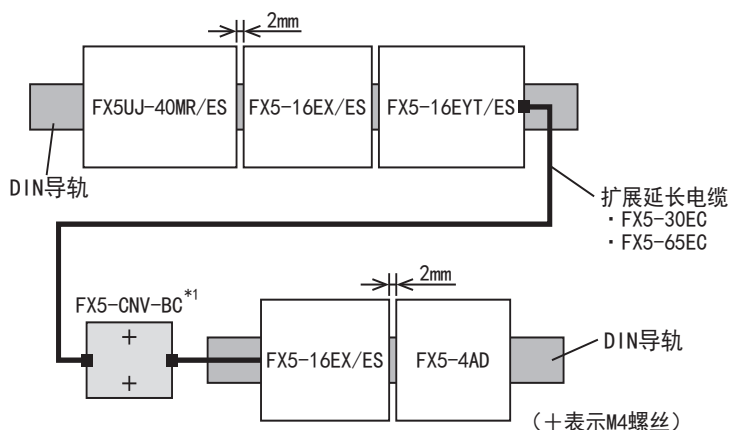
请在产品与产品之间留出2mm左右的间隔后安装。

### DIN导轨安装

- 可以安装在DIN46277(宽35mm)的DIN导轨上。
- 可以轻易地移动和拆卸。
- 控制柜内的安装高度仅高出所使用DIN导轨部分的高度。

DIN导轨安装/拆卸的详细内容请参考☞ 57页 在DIN导轨上的安装/拆卸方法。

#### ■安装例



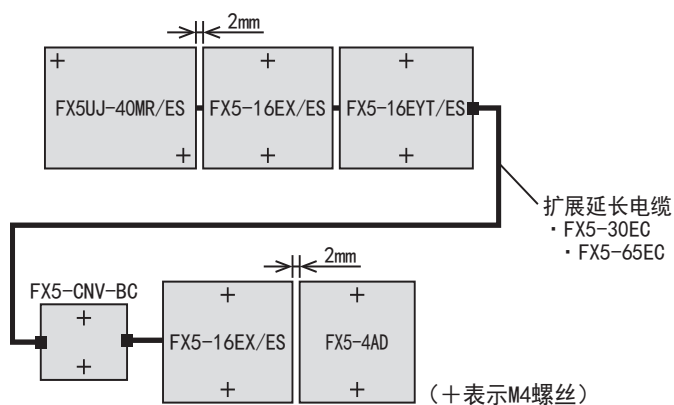
\*1 FX5-CNV-BC只能直接安装。

### 直接安装

- 可以使用M4的螺丝直接安装到控制柜内。

安装孔距请参考☞ 60页 直接安装的安装孔距。

#### ■安装例



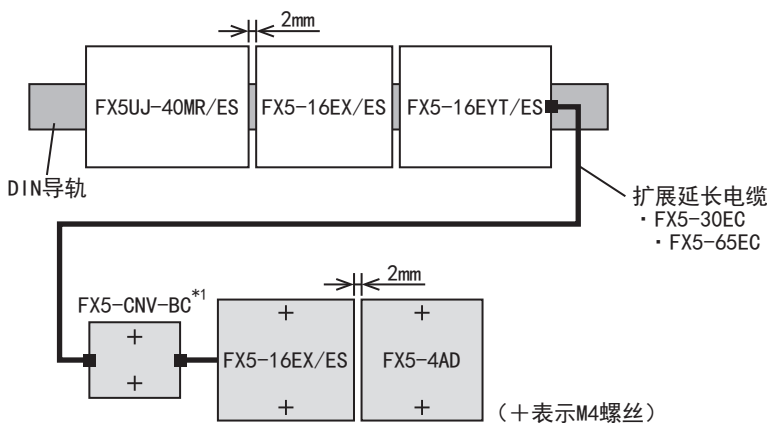
## 与DIN导轨直接安装的复合

- CPU模块侧可以用DIN导轨安装，也可以直接安装用扩展延长电缆延长后的扩展模块。
- 可以安装在DIN46277 (宽35mm) 的DIN导轨上。
- 可以轻易地移动和拆卸。
- 控制柜内的安装高度仅高出所使用DIN导轨部分的高度。
- 可以使用M4的螺丝直接安装到控制柜内。

DIN导轨安装/拆卸的详细内容请参考 57页 在DIN导轨上的安装/拆卸方法。

安装孔距请参考 60页 直接安装的安装孔距。

### ■安装例



\*1 FX5-CNV-BC只能直接安装。

## 5.3 在DIN导轨上的安装/拆卸方法

CPU模块可以安装在DIN46277 (宽度35mm) 的DIN导轨上。

### 安装前的准备

#### 连接扩展设备

根据所要扩展的产品，有时候在安装到控制柜内之前需要先安装到CPU模块上。

- 扩展适配器安装到控制柜内之前，请先安装到CPU模块上。
- 在CPU模块安装到控制柜内后，再将扩展模块(扩展电缆型)、终端设备安装在控制柜内。
- 在安装到控制柜内前，请将扩展模块(扩展连接器型)安装到连接器转换模块上。
- 扩展板也可以在CPU模块安装后，再安装到CPU模块。

#### 防尘膜的粘贴

在进行安装、接线施工之前，请将防尘膜粘贴到通风孔上。

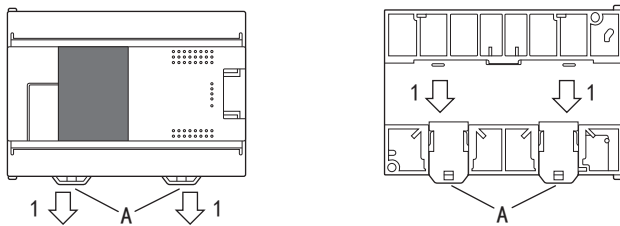
粘贴要领请参考防尘膜上所记载的内容。

此外，安装、接线施工结束后，请务必将其取下。

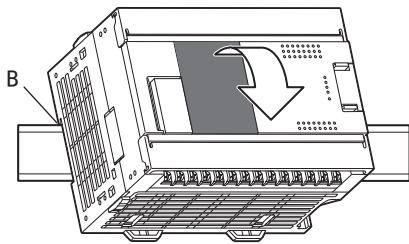
## CPU模块的安装

扩展适配器安装到控制柜内之前，请先安装到CPU模块上。  
扩展适配器的连接方法请参考 64页 连接方法B-连接扩展适配器。

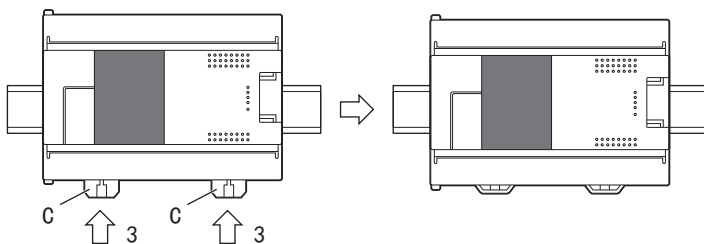
1. 如下图所示，推出所有的DIN导轨安装用卡扣(下图A)。



2. 将DIN导轨安装槽的上侧(下图B)对准DIN导轨后挂上。

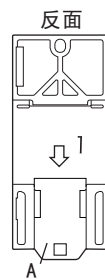


3. 将产品按压到DIN导轨上，在此状态下锁住DIN导轨安装用卡扣(下图C)。



## 扩展模块(扩展电缆型)的安装

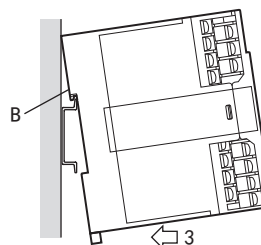
1. 推出扩展模块的DIN导轨安装用卡扣(右图A)。



2. 将DIN导轨安装槽的上侧(右图B)对准DIN导轨后挂上。

3. 将产品按压在DIN导轨上。

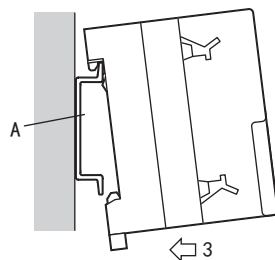
4. 将产品按压到DIN导轨上，在此状态下锁住DIN导轨安装用卡扣。



5. 连接扩展电缆。扩展电缆的连接方法请参考 63页 连接CPU模块和扩展设备的方法。

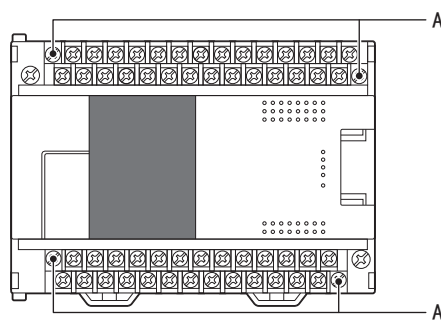
## 终端模块的安装

1. 将CPU模块和扩展模块、终端模块上连接的电源全部断开。
2. 将DIN导轨安装槽的上侧(右图A)对准DIN导轨后挂上。
3. 将产品按压在DIN导轨上。

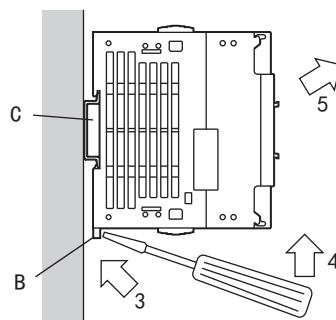


## CPU模块的拆卸

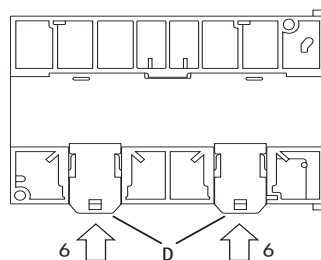
1. 打开端子排盖板, 将端子排装卸用螺丝(右图A)左右逐步拧松后, 拆卸端子排。端子排的安装请参考 71页 装卸式端子排的拆除/安装。



2. 拆卸扩展电缆或连接电缆。拆卸扩展电缆时, 请将扩展电缆的拔出标签向正上方抬起后再拆卸。
3. 用一字螺丝刀顶住DIN导轨安装用卡扣的孔(右图B)。对扩展适配器的DIN导轨安装用卡扣也是相同的操作方法。
4. 如右图所示, 操作一字螺丝刀, 拉出所有设备的DIN导轨安装用卡扣。
5. 将产品从DIN导轨(右图C)上拆下。



6. 压入DIN导轨安装用卡扣(右图D)。



## 5.4 直接安装方法 (M4螺丝安装)

产品可以直接安装在控制柜内。

### 要点

请在产品与产品之间留出2mm左右的间隔后设置孔加工位置。

### 直接安装的安装孔距

产品的安装孔距如下图所示。

根据产品而不同的安装孔距请参考下表。

#### CPU模块

| 尺寸图 | 机型名称   | 安装孔距W(单位: mm) |
|-----|--|---------------|
|     | FX5UJ-24MR/ES<br>FX5UJ-24MT/ES<br>FX5UJ-24MT/ESS | 76            |
|     | FX5UJ-40MR/ES<br>FX5UJ-40MT/ES<br>FX5UJ-40MT/ESS | 111           |
|     | FX5UJ-60MR/ES<br>FX5UJ-60MT/ES<br>FX5UJ-60MT/ESS | 156           |

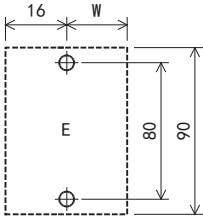
#### 扩展适配器

| 尺寸图 | 机型名称   | 安装孔距W(单位: mm) |
|-----|--|---------------|
|     | FX5-232ADP<br>FX5-485ADP<br>FX5-4A-ADP<br>FX5-4AD-ADP<br>FX5-4DA-ADP<br>FX5-4AD-PT-ADP<br>FX5-4AD-TC-ADP | 15.1          |

#### I/O模块

| 尺寸图 | 机型名称   | 安装孔距W(单位: mm) |
|-----|--|---------------|
|     | FX5-8EX/ES<br>FX5-8EYR/ES<br>FX5-8EYT/ES<br>FX5-8EYT/ESS<br>FX5-16EX/ES<br>FX5-16EYR/ES<br>FX5-16EYT/ES<br>FX5-16EYT/ESS<br>FX5-16ER/ES<br>FX5-16ET/ES<br>FX5-16ET/ESS | 参考左图          |
|     | FX5-32ER/ES<br>FX5-32ET/ES<br>FX5-32ET/ESS   | 140           |

## 扩展电源模块

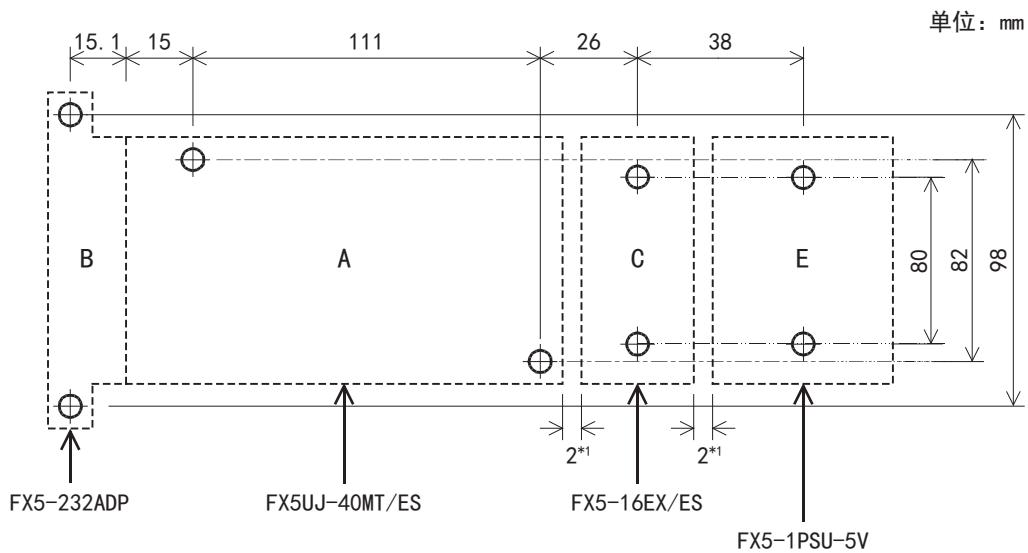
| 尺寸图   | 机型名称        | 安装孔距W(单位: mm) |
|---|-------------|---------------|
|  | FX5-1PSU-5V | 34            |

## 智能功能模块

智能功能模块的安装孔尺寸请参考各产品的用户手册。

## 扩展设备连接时的安装孔距

例



\*1 产品的间隔为2mm

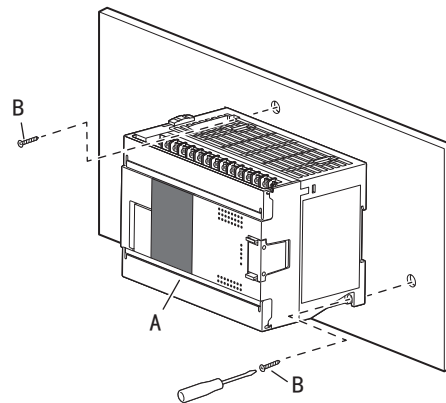
## CPU模块的安装

扩展适配器安装到控制柜内之前，请先安装到CPU模块上。

扩展适配器的连接方法请参考 64页 连接方法B-连接扩展适配器。

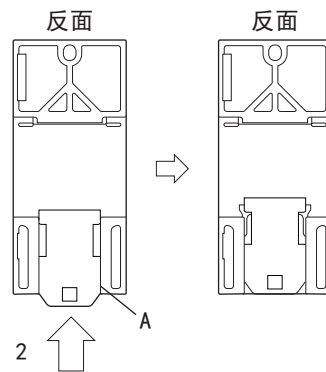
图例为FX5UJ-40M□。

1. 参考外形尺寸图，在安装面进行安装孔加工。
2. 将CPU模块(右图A)对准孔，使用M4螺丝(右图B)安装。

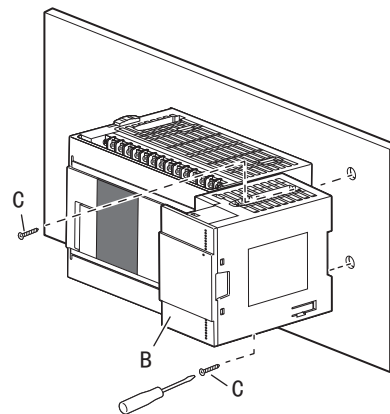


## 扩展模块(扩展电缆型)的安装

1. 参考外形尺寸图，在安装面进行安装孔加工。
2. 压入扩展模块(扩展电缆型)的DIN导轨安装用卡扣(右图A)。未压入DIN导轨安装用卡扣时，螺丝孔被堵住，无法安装。(有些机型无需此作业。)



3. 将扩展模块(扩展电缆型)(右图B)对准孔，使用M4螺丝(右图C)安装。





## 5.5 连接CPU模块和扩展设备的方法

下面说明了扩展设备的连接方法。

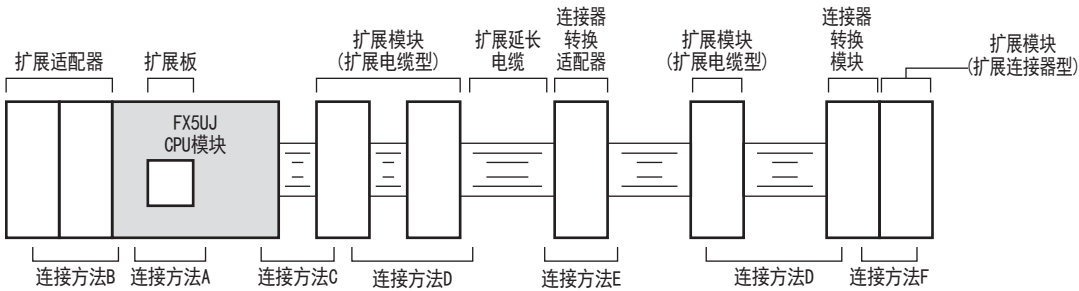
### 扩展设备的连接构成

CPU模块、扩展板、扩展适配器、扩展模块根据产品间的组合，其连接方法不同。

使用下述连接构成例对连接方法进行说明。

FX5-1PSU-5V的连接方法请参考MELSEC iQ-F FX5-1PSU-5V硬件手册。

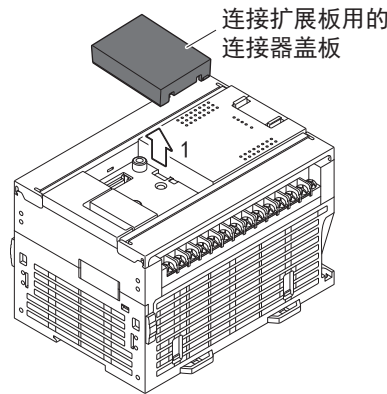
**例**



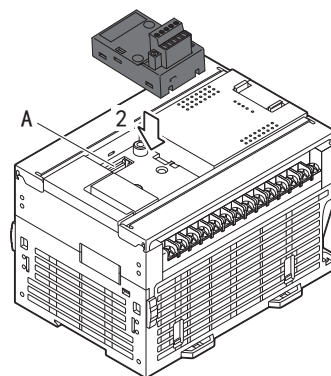
### 连接方法A-连接扩展板

针对将扩展板连接到CPU模块上的方法进行说明。

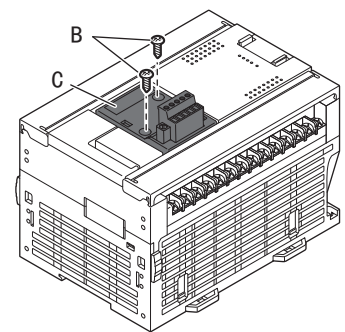
1. 拆除位于CPU模块正面的连接扩展板用的连接器盖板。



2. 将连接扩展板用的连接器(右图A)连接到扩展板上。



3. 使用附带的M3自攻螺丝(右图B)将扩展板(右图C)固定在CPU模块上。

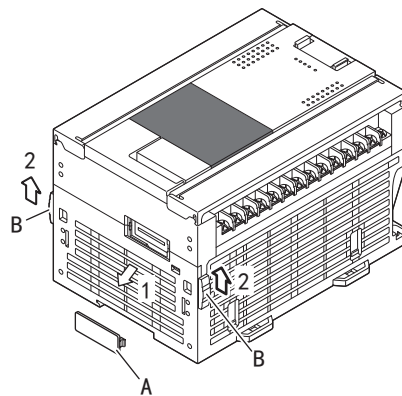


- 紧固扭矩: 0.3~0.6N·m

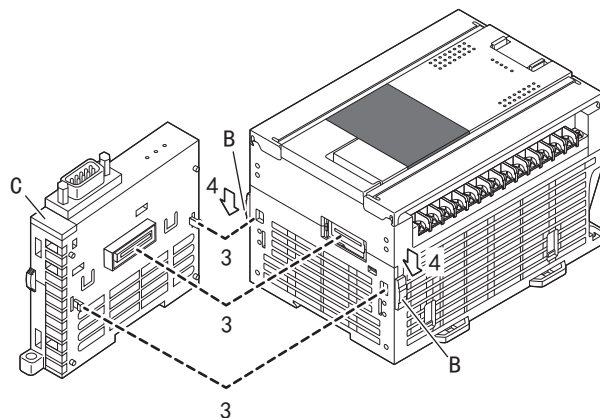
## 连接方法B-连接扩展适配器

针对将扩展适配器连接到CPU模块上的方法进行说明。

1. 拆下连接扩展适配器用的连接器盖板(右图A)。
2. 滑动CPU模块的扩展适配器连接用卡扣(右图B)。



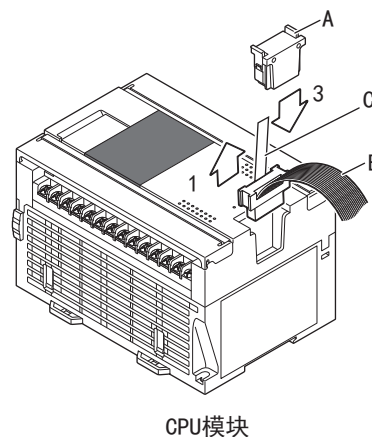
3. 如右图所示, 将扩展适配器连接到CPU模块上。
4. 滑动CPU模块的扩展适配器连接用卡扣(右图B), 固定扩展适配器(右图C)。



## 连接方法C-将扩展模块(扩展电缆型)连接到CPU模块或电源内置输入输出模块

针对将扩展模块连接到CPU模块或电源内置输入输出模块和扩展模块(扩展电缆型)上的方法进行说明。

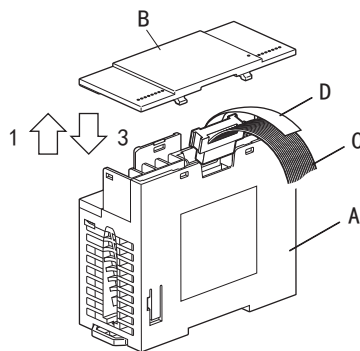
1. 拆下位于CPU模块或电源内置输入输出模块的正面右侧的次段扩展连接器盖板(右图A)。
2. 将露出扩展模块(扩展电缆型)的扩展电缆(右图B)连接到CPU模块或电源内置输入输出模块的次段扩展连接器。请将扩展电缆的拔出标签(右图C)放入次段扩展连接器盖板内侧。
3. 安装次段扩展连接器盖板(右图A)。



## 连接方法D-将扩展模块(扩展电缆型)间连接

针对将扩展模块(扩展电缆型)间连接的方法进行说明。(不包括电源内置输入输出模块)

1. 拆下所连接模块(左侧)(右图A)的上盖板(右图B)。
2. 将连接模块(右侧)的扩展电缆(右图C)连接到所连接模块(左侧)(右图A)上。
3. 安装上盖板(右图B)。
4. 请将扩展电缆的拔出标签(右图D)拉出到上盖板右侧。



### 要点

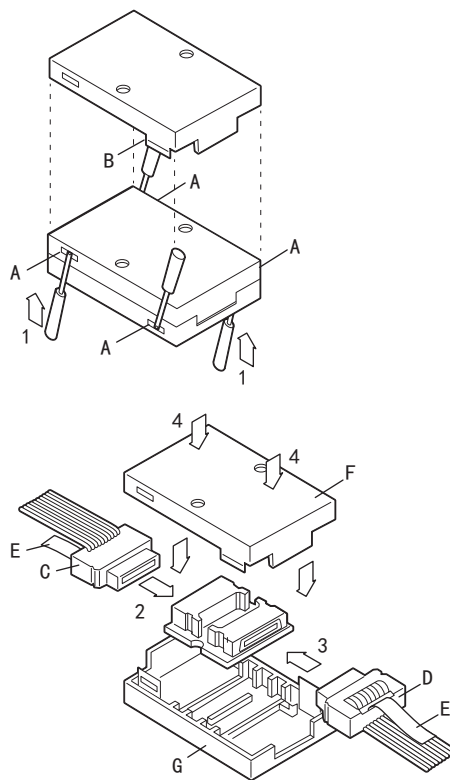
扩展电缆装卸时的注意事项

- 请勿让扩展电缆的拔出标签接触产品导电部。
- 拆卸扩展电缆时, 请将扩展电缆的拔出标签向正上方抬起后再拆卸。

## 连接方法E-扩展延长电缆、连接器转换适配器的连接

针对将扩展延长电缆和连接器转换适配器连接到输入模块、输出模块的扩展电缆上的方法进行说明。

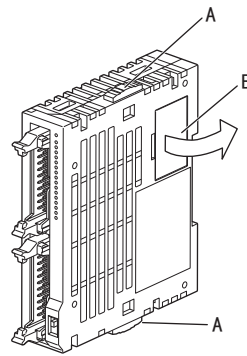
1. 如右图所示, 将连接器转换适配器的壳体分成2部分。壳体的分离请使用一字精密螺丝刀。在右图A中插入螺丝刀少许后可拆下卡扣(右图B)。(4处)
2. 连接前段的扩展延长电缆(右图C)。
3. 连接后段的扩展电缆(右图D)。
4. 对准上盖板(右图F)和下盖板(右图G), 使拔出标签(右图E)露出到壳体外, 然后压入, 直至卡扣完全咬合在一起。



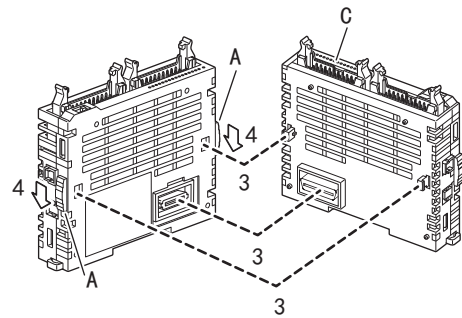
## 连接方法F-连接扩展模块(扩展连接器型)

针对连接扩展模块(扩展连接器型)方法进行说明。

1. 滑动所连接的模块(左侧)的扩展模块连接用卡扣(右图A)。
2. 拆卸次段扩展连接器盖板(右图B)。



3. 如右图所示连接扩展模块。
4. 滑动所扩展的模块的扩展模块连接用卡扣(右图A)，固定扩展模块(右图C)。



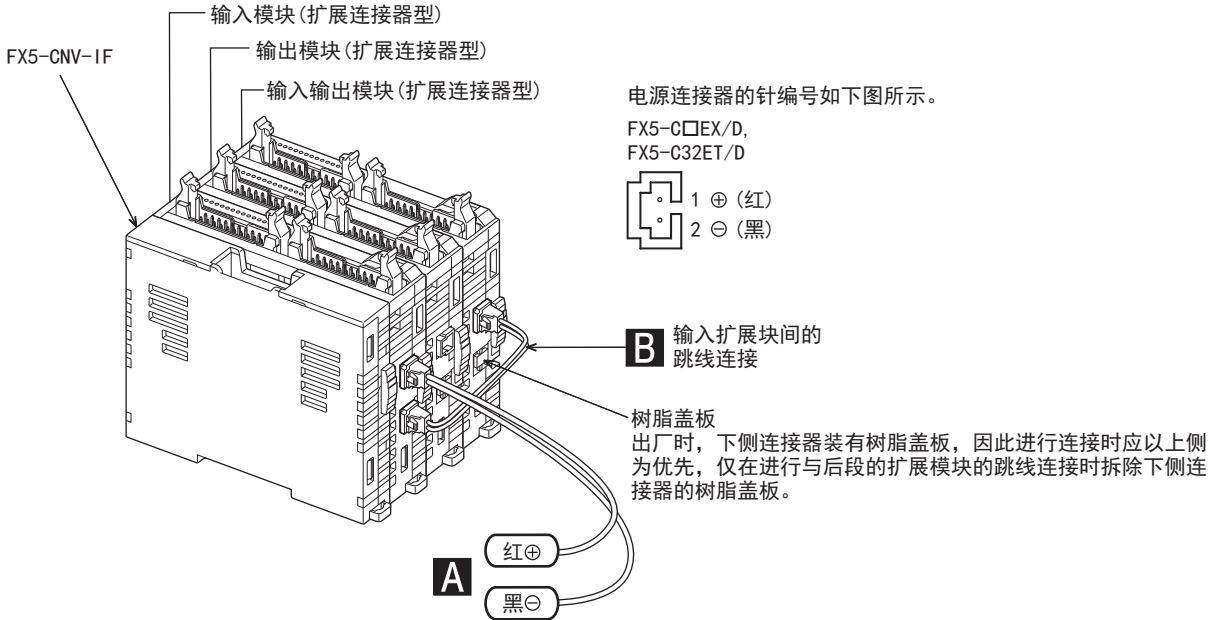
# 连接电源电缆

## I/O模块的电源电缆连接

需要对FX5-C□EX/D, FX5-C32ET/D进行供电。

FX5-C□EX/D, FX5-C32ET/D请通过上下2个电源连接器进行跳线连接。

FX5-C□EX/DS(-TS), FX5-C32ET/DS□通过输入连接器或输入端子排而非电源连接器进行供电。



电源电缆请使用下列产品。

| 分类 | 用途                             | 型号            | 长度   |
|----|--------------------------------|---------------|------|
| A  | FX5-C□EX/D, FX5-C32ET/D用电源电缆   | FX2NC-100BPCB | 1m   |
| B  | FX5-C□EX/D, FX5-C32ET/D用电源跳线电缆 | FX2NC-10BPCB1 | 0.1m |

• 关于FX5-C□EX/D, FX5-C32ET/D后段的接线

FX5-C□EX/D, FX5-C32ET/D的电源连接器(2个)上下均在模块内部并联, 因此不存在电源的入口侧、出口侧之分, 上下连接器均可连接。

但是, 出厂时下侧连接器装有树脂盖板, 因此进行连接时应以上侧为优先, 仅在进行向后段模块的跳线连接时拆卸下侧连接器的树脂盖板。

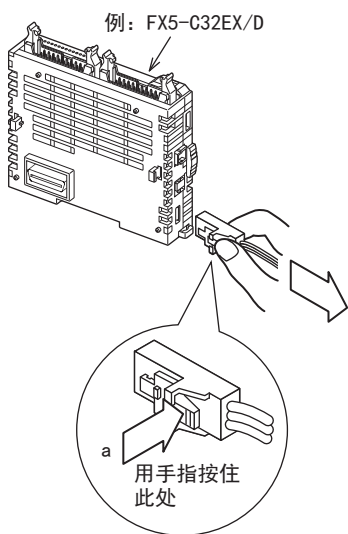
(FX5-C□EX/DS(-TS), FX5-C32ET/DS□时, 因为没有电源连接器而是通过输入连接器或输入端子排进行供电, 因此无需拆卸树脂盖板。)

### 注意事项

进行电源的跳线连接时, 请从前段的模块向后段的模块供电。不得从后段的模块向前段的模块供电。

## 拆卸电源电缆

用手指夹住电源电缆的连接器a部分，沿箭头方向径直拆卸。



### 注意事项

用力拉扯电源电缆可能导致断线，敬请注意。

## 连接输入/输出电缆

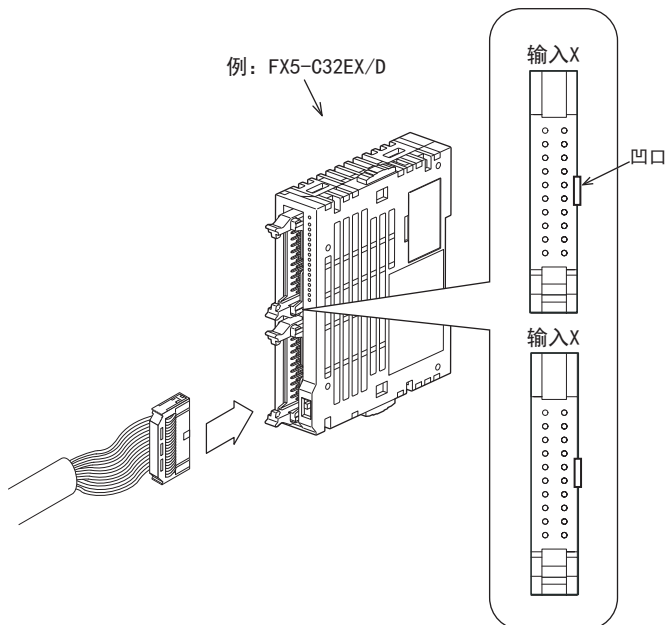
### 输入/输出连接器

#### ■将电缆连接到输入/输出连接器

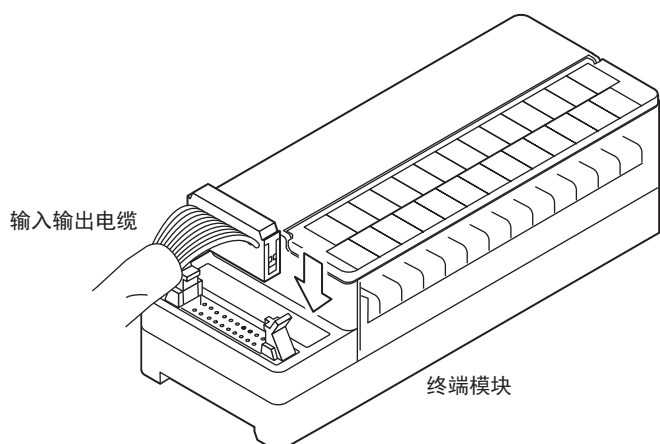
输入/输出连接器为符合MIL-C-83503标准的连接器。

输入/输出电缆请参考 69页 输入/输出连接用连接器的准备。

- 输入/输出模块(扩展连接器型)时



- 终端模块时



### ■输入/输出连接用连接器的准备

- 适用连接器(市场上销售的产品)

请使用符合MIL-C-83503标准的20Pin(1键)的插孔。

请事先确认是否会与连接器盖板等周边部件发生冲突。

- 输入输出电缆(本公司选件)

备有已安装连接器的输入输出电缆。

| 型号              | 长度   | 内容  | 形状   |
|-----------------|------|---|--|
| FX-16E-500CAB-S | 5m   | 通用输入输出电缆                                  | <ul style="list-style-type: none"> <li>• 散线(线色: 红色)</li> <li>• CPU模块侧: 安装20Pin连接器</li> </ul> |
| FX-16E-150CAB   | 1.5m | 终端模块和与输入/输出连接器连接用电缆<br>终端模块的连接请参考 70页 接线。 | <ul style="list-style-type: none"> <li>• 带状电缆(带套管)</li> <li>• 两端安装20Pin连接器</li> </ul>        |
| FX-16E-300CAB   | 3m   |   |  |
| FX-16E-500CAB   | 5m   |   |  |
| FX-16E-150CAB-R | 1.5m |   | <ul style="list-style-type: none"> <li>• 圆形多芯电缆</li> <li>• 两端安装20Pin连接器</li> </ul>           |
| FX-16E-300CAB-R | 3m   |   |  |
| FX-16E-500CAB-R | 5m   |   |  |

- 自制输入输出电缆用连接器(本公司选件)

电线和压接工具请用户自行准备。

| 输入输出连接器的型号与结构      |       | 适用电线(建议UL-1061)和工具               |   |                              |
|--------------------|-------|----------------------------------|---|------------------------------|
| 本公司型号              |       | 部件的内容<br>(第一电子工业株式会社制)           | 电线尺寸                                    | 压接工具<br>(第一电子工业株式会社制)        |
| FX2C-I/O-CON带状电缆用  | 10个1套 | 压接连接器FRC2-A020-30S               | AWG28(0.1mm <sup>2</sup> )<br>1.27间距20芯 | 357J-4674D主体<br>357J-4664N附件 |
| FX2C-I/O-CON-S散线用  | 5套    | 外壳 HU-200S2-001<br>压接触头 HU-411S  | AWG22(0.3mm <sup>2</sup> )              | 357J-5538                    |
| FX2C-I/O-CON-SA散线用 | 5套    | 外壳 HU-200S2-001<br>压接触头 HU-411SA | AWG20(0.5mm <sup>2</sup> )              | 357J-13963                   |

压接工具的咨询对象: Fujikura Ltd.

- 已确认的连接器(市售产品)

上述, 第一电子工业公司生产的连接器

# 6 接线

## 6.1 接线的准备工作

### 接线步骤

在开始接线作业之前请务必确认总电源是否断开。

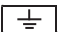
**1.** 准备接线所需的元器件。

请准备接线所需的压接端子和电缆。(☞ 71页 电缆的连接要领)

**2.** 对电源端子进行接线。

连接到电源[L]、[N]端子上。

此外，请在电源回路中设置本章中记载的保护回路。(☞ 77页 电源的接线)

**3.** 在接地[  ]端子上进行D类接地的接线。

在端子上连接采取了D类接地的接地线。(☞ 76页 接地)

**4.** 对输入[X]端子进行接线。

通过下述接线选择漏型或源型。

- 漏型输入连接[24V]—[S/S]端子
- 源型输入连接[0V]—[S/S]端子


在端子上连接传感器或者开关等。(☞ 81页 输入接线)

**5.** 对输出[Y]端子进行接线。


在端子上连接负载。

(☞ 90页 输出接线)


**6.** 对以太网通信连接器进行接线。

 MELSEC iQ-F FX5用户手册(以太网通信篇)

**7.** 此外，对智能功能模块、扩展板、扩展适配器进行接线。

 MELSEC iQ-F FX5用户手册(串行通信篇)

 MELSEC iQ-F FX5用户手册(MODBUS通信篇)

 MELSEC iQ-F FX5用户手册(模拟量篇 CPU模块内置/扩展适配器)

各智能功能模块的用户手册



## 装卸式端子排的拆除/安装

### 拆卸

将端子排装卸用螺丝左右均匀拧松，拆除端子排。

### 安装

将端子排放入规定位置，并左右均匀拧紧端子排装卸用螺丝。

紧固扭矩：0.4~0.5N·m

### 注意事项

拧紧端子排装卸用螺丝时，请注意扭矩不要超出规定范围。否则可能导致故障、误动作。

### 要点

请注意确保端子排中央部不要拱起。

## 6.2 电缆的连接要领

针对电缆的连接要领进行说明。

### 螺丝式端子排

请根据下述规格对螺丝式端子排进行接线。

智能功能模块的螺丝式端子排请参考各智能功能模块的用户手册。

### 端子排螺丝尺寸和紧固扭矩

| 机型     | 端子螺丝尺寸    | 紧固扭矩       |
|--------|-----------|------------|
| CPU模块  | M3        | 0.5~0.8N·m |
| I/O模块  |           |            |
| 扩展电源模块 |           |            |
| 终端模块   | M3.5      |            |
| 智能功能模块 | 请参考各产品手册。 |            |

### 注意事项

拧紧端子螺丝时，请注意扭矩不要超出规定范围。否则可能导致故障、误动作。

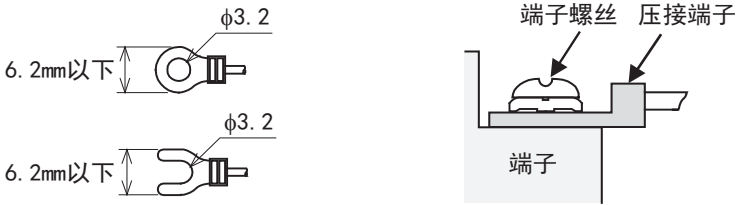
## 末端处理

根据端子螺丝的尺寸以及接线方法的不同，压接端子的尺寸也不同。

- 请使用下列尺寸的压接端子。

### ■M3端子螺丝

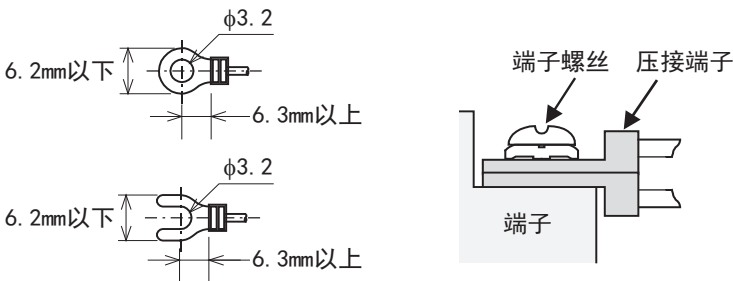
- 1个端子上连接1根线时



<参考>

| 生产厂商                    | 形式         | 适用电线     | 对应规格      | 压接工具                              |
|-------------------------|------------|----------|-----------|-----------------------------------|
| J. S. T. Mfg. Co., Ltd. | FV1.25-B3A | AWG22~16 | UL Listed | YA-1<br>(J. S. T. Mfg. Co., Ltd.) |
|                         | FV2-MS3    | AWG16~14 |           |                                   |

- 1个端子上连接2根线时\*1



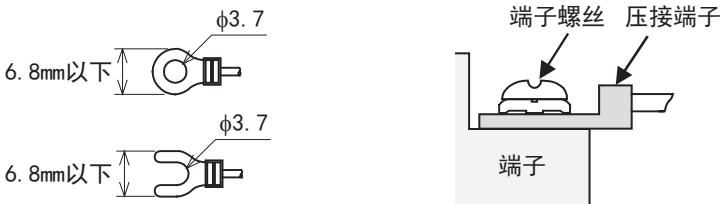
<参考>

| 生产厂商                    | 形式         | 适用电线     | 对应规格      | 压接工具                              |
|-------------------------|------------|----------|-----------|-----------------------------------|
| J. S. T. Mfg. Co., Ltd. | FV1.25-B3A | AWG22~16 | UL Listed | YA-1<br>(J. S. T. Mfg. Co., Ltd.) |

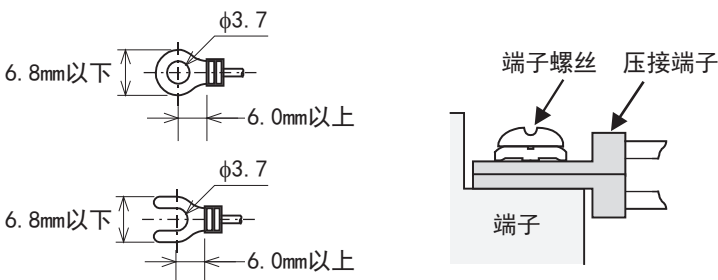
\*1 适用于EC指令的低电压指令(EN61010-2-201: 2013)时，应避免在内置端子连接2根接线，请通过在外部追加端子排等方式对应。  
关于低电压指令(EN61010-2-201: 2013)的适用时期，请参照 133页 低电压(LVD)指令适用要求。

### ■M3.5端子螺丝

- 1个端子上连接1根线时



- 1个端子上连接2根线时



# 欧式端子排

请根据下述规格对欧式端子排进行接线。

## 适用电线

|           | 每个端子的连接电线数 | 电线尺寸                              |                                   | 紧固扭矩         |
|-----------|------------|-----------------------------------|-----------------------------------|--------------|
|           |            | 单芯线、绞线                            | 带绝缘套管的棒状端子                        |              |
| 扩展板、通信适配器 | 连接1根       | 0.3~0.5mm <sup>2</sup> (AWG22~20) | 0.3~0.5mm <sup>2</sup> (AWG22~20) | 0.22~0.25N·m |
|           | 连接2根       | 0.3mm <sup>2</sup> (AWG22)        | —                                 |              |
| 模拟适配器     | 连接1根       | 0.3~0.5mm <sup>2</sup> (AWG22~20) | 0.3~0.5mm <sup>2</sup> (AWG22~20) | 0.20N·m      |
|           | 连接2根       | 0.3mm <sup>2</sup> (AWG22)        | —                                 |              |

## 注意事项

拧紧端子螺丝时，请注意扭矩不要超出规定范围。否则可能导致故障、误动作。

## 电线的末端处理

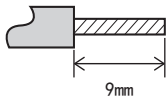
电线的末端处理包括原样地处理绞线和单芯线，以及使用带绝缘套管的棒状端子的方法。

### ■原样处理绞线和单芯线时

- 绞线的末端要捻成没有线须出来。
- 请勿对电线的末端上锡。

### 电线末端的被覆剥离尺寸

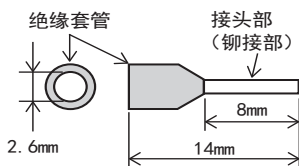
#### 扩展板、扩展适配器



### ■使用带绝缘套管的棒状端子时

因电线的外层厚度不同，有时会很难插入绝缘套管，此时请参考外形图选用电线。

#### 扩展板、扩展适配器



<参考>

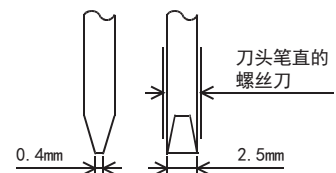
|           | 生产厂家                | 型号          | 压接工具                        |
|-----------|---------------------|-------------|-----------------------------|
| 扩展板、扩展适配器 | Phoenix • CONTACT公司 | AI 0.5-8 WH | CRIMPFOX 6<br>CRIMPFOX 6T-F |

## ■工具

紧固端子时，如右图所示，请使用市场上销售的、刀头不变宽，且形状笔直的小型螺丝刀。

### ■注意事项

使用精密螺丝刀等握柄部直径较小的螺丝刀时，无法取得规定的紧固扭矩。为得到如上所述紧固扭矩，请使用下列螺丝刀或者与其相当的螺丝刀（握柄部直径 约25mm）。



<参考>

| 生产厂家           | 型号          |
|----------------|-------------|
| 菲尼克斯(中国)投资有限公司 | SZS 0.4×2.5 |

## 弹簧夹端子排

请根据下述规格对弹簧夹端子排进行接线。

智能功能模块的螺丝式端子排请参考各智能功能模块的用户手册。

### 适用电线

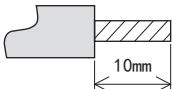
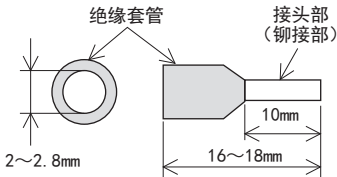
与弹簧夹端子排连接的电线如下表所示。

| 每个端子的连接电线数 | 电线尺寸                               |                                      |                                     |
|------------|------------------------------------|--------------------------------------|-------------------------------------|
|            | 单芯线、绞线                             | 带绝缘套管的棒状端子                           | 无带绝缘套管的棒状端子                         |
| 连接1根       | AWG24~16 (0.2~1.5mm <sup>2</sup> ) | AWG23~19 (0.25~0.75mm <sup>2</sup> ) | AWG23~16 (0.25~1.5mm <sup>2</sup> ) |

### 电线的末端处理

未使用针型端子时，应从电线的前端起剥去10mm左右的包皮，请作为绞线安装，勿使之分离。使用针型端子时，应从电线的前端起剥去10mm左右的包皮，在剥去包皮部分安装针型压装端子。如果电线剥皮过长，导电部分将会超出端子排前面，有可能导致触电及相邻端子之间短路。如果电线剥皮过短，可能导致与弹簧夹端子部分接触不良。

带绝缘套管的棒状端子因电线的外层厚度不同，有时会很难以插入绝缘套管，此时请参考外形图选用电线。

| 绞线/单芯线  | 带绝缘套管的棒状端子  |
|---|---|
|  |  |

适合端子座的棒型压接端子及棒型压接端子用的工具如下表所示。如果使用上述以外的其他物件，则棒型压接端子可能无法拔出，因此请仔细确认棒型压接端子及电线尺寸，确保可以拔出之后再使用。

<参考产品>

| 生产厂商           | 型号            | 电线尺寸                | 压装工具       |
|----------------|---------------|---------------------|------------|
| 菲尼克斯(中国)投资有限公司 | AI 0.5-10 WH  | 0.5mm <sup>2</sup>  | CRIMPFOX 6 |
|                | AI 0.75-10 GY | 0.75mm <sup>2</sup> |            |
|                | A 1.0-10      | 1.0mm <sup>2</sup>  |            |
|                | A 1.5-10      | 1.5mm <sup>2</sup>  |            |

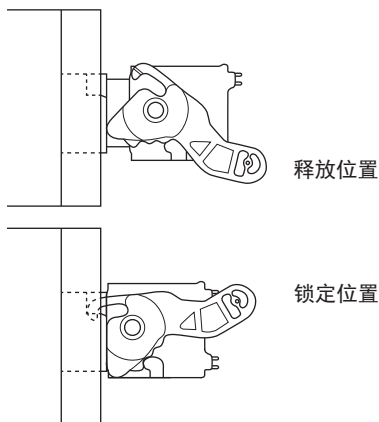
## 端子排的拆卸及安装

端子排的拆卸及安装方法如下所示。

### ■锁定以及释放杆的位置

附带3阶段的定位用制动器，以方便地进行端子排安装，且操纵杆不自由旋转。

拆卸及安装模块时，应移动操作杆到合适的位置。



#### ■释放位置

是从模块上完全拔出了端子排的操纵杆位置。

将操纵杆从锁定位置到释放位置，从模块上抬起端子排。

#### ■锁定位置

是端子排与模块完全配合状态的位置。

应对锁定位置进行确认，并轻轻拉拽端子排，确认模块与端子排完全配合。

### ■拆卸状态

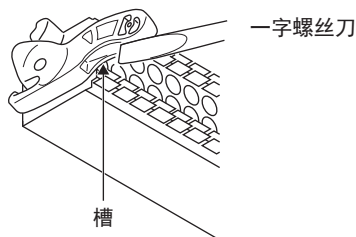
将操纵杆旋转至释放位置后，从模块上拆卸端子排。

### ■安装步骤

应将操纵杆置于释放位置，再按压端子排。充分按压时，操纵杆的固定爪将悬挂于模块上，与端子排配合。

#### 要点

- 将前端宽度2.0~2.5mm的一字螺丝刀插入杆部沟槽，上推螺丝刀将杆转回到放开位置后，可以轻松将端子排从模块上取出。



- 插入后，应对操纵杆变为锁定位置进行确认。

#### 注意事项

进行安装时，请务必确认操纵杆处于释放杆位置。如果在操纵杆处于锁定杆位置时进行安装，操纵杆可能发生损坏。

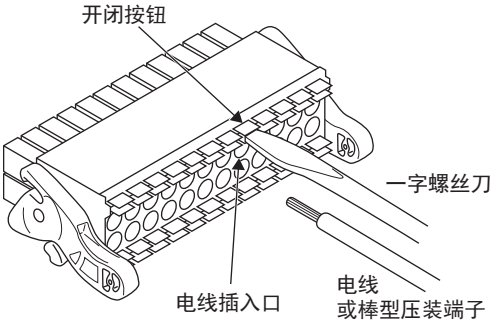
## 电缆的安装及拆卸

弹簧夹端子排为推入式，将连接端子插入端子排，无需工具即可接线。但是，绞线不支持推入，装到电缆上时需要工具。

### ■电缆的安装

将进行了前端处理的电线或棒型压装端子插入到插入口中，向里按压。

无法通过该方法插入的情况下应以前端宽度2.0mm 到2.5mm 的一字螺丝刀一直按压开闭按钮，插入电线或棒型压装端子直至里面。电缆或棒型压装端子完全插入后，拔出螺丝刀。



<参考>

| 生产厂商           | 型号              |
|----------------|-----------------|
| 菲尼克斯(中国)投资有限公司 | SZS 0.4×2.5 VDE |

### 注意事项

- 应轻轻拉拽电线或棒型压装端子，并确认处于可靠夹紧状态。
- 使用粗电线接线时，请注意不要将导电部位在端子排前面露出。

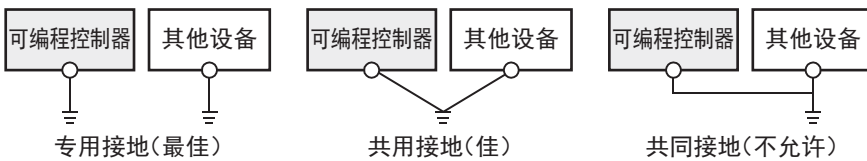
### ■电缆的拆卸

以前端宽度为2.0mm到2.5mm的一字螺丝刀按压开闭按钮，可以拔出电缆或棒型压装端子。

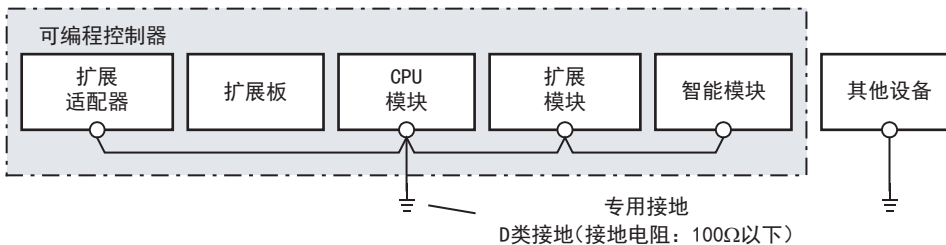
## 6.3 接地

请实施以下内容。

- 请采用D类接地。(接地电阻：100Ω以下)
- 请尽可能采用专用接地。
- 无法采取专用接地时，请采用下图中的“共用接地”。



可编程控制器的扩展设备(除扩展板、通信适配器)

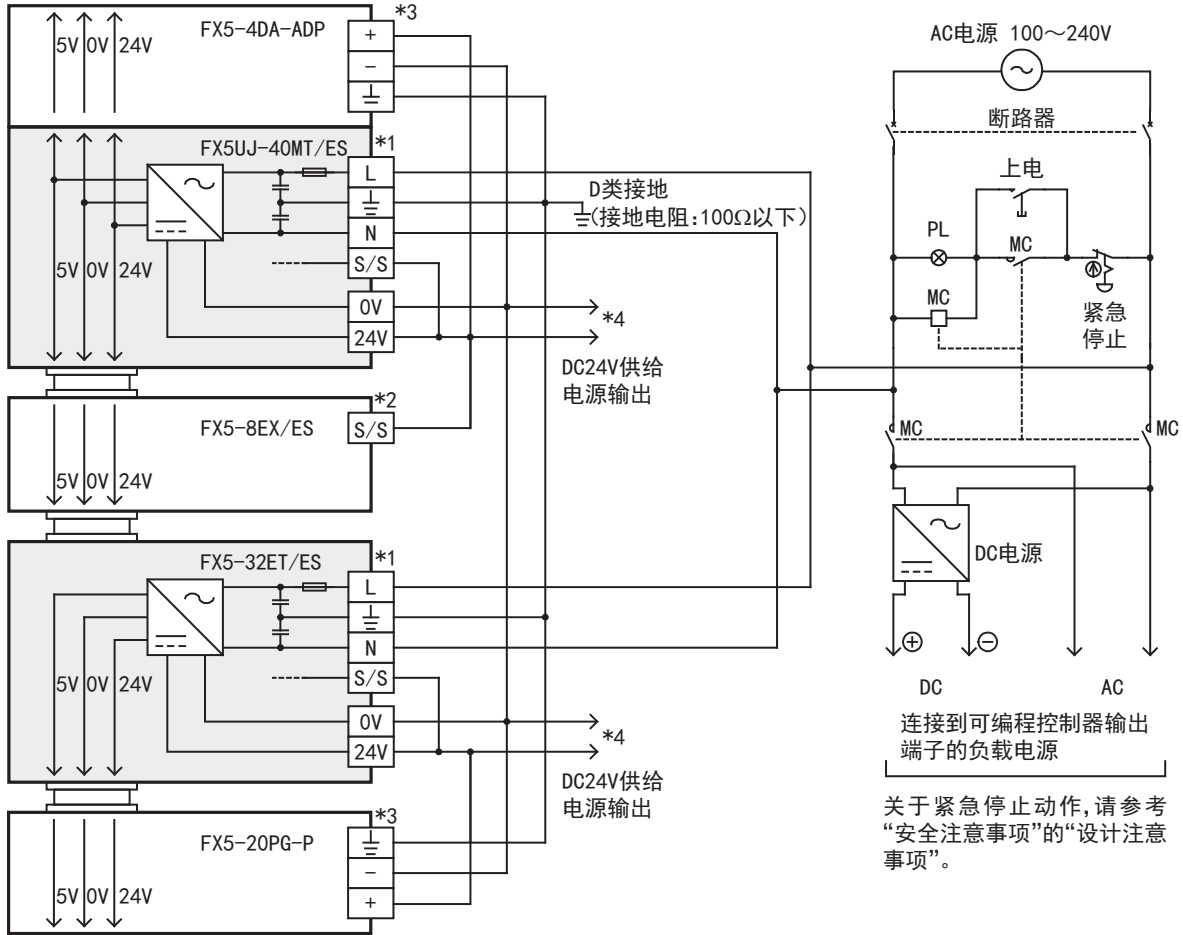


- 请使用粗细为AWG14(2mm<sup>2</sup>)以上的接地线。
- 接地点请尽可能靠近相应的可编程控制器，接地线距离尽可能短。

# 6.4 电源的接线

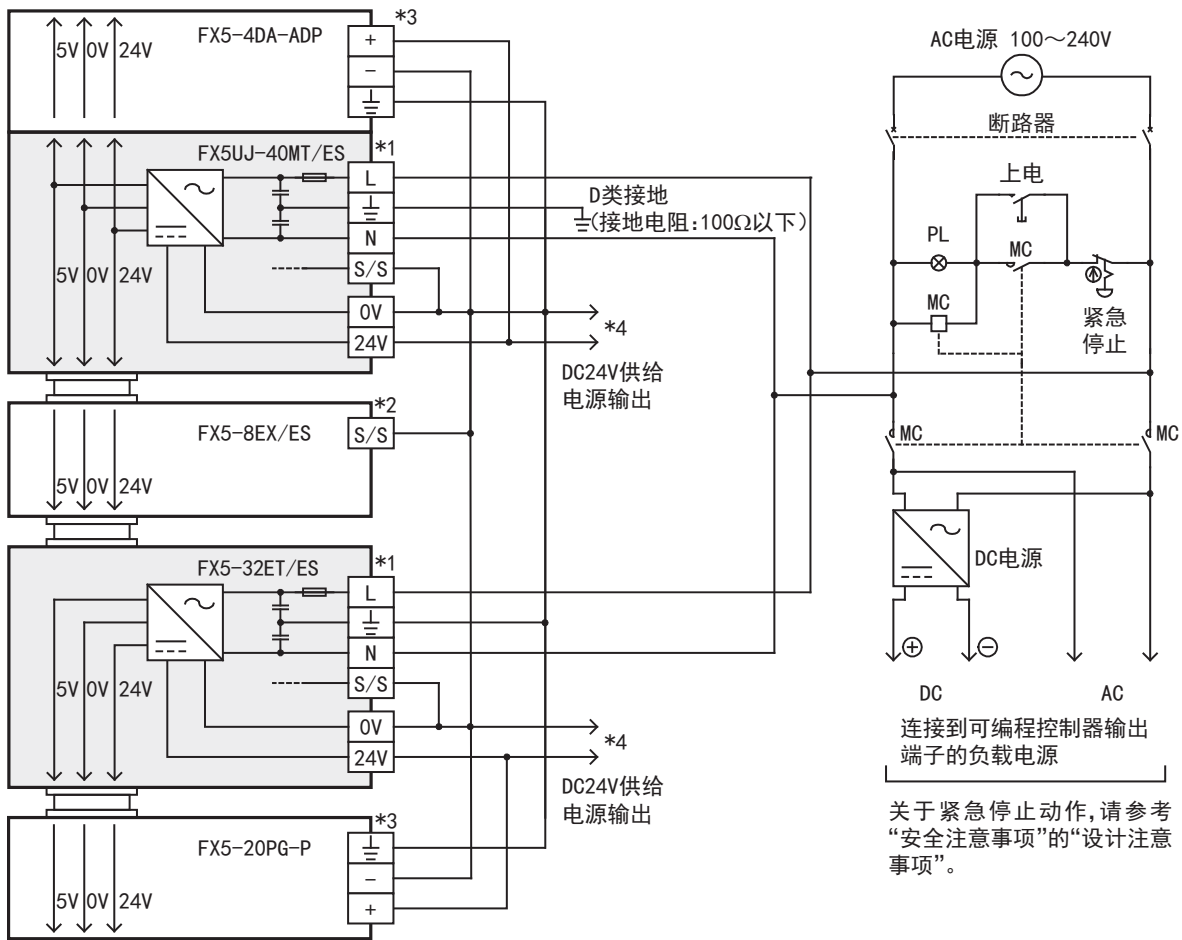
## 接线例

### 漏型输入[-公共端]时的电源接线例



- \*1 AC电源连接到[L]、[N]端子(AC100V系列、AC200V系列共用)上。  
CPU模块和电源内置输入输出模块请同时上电，或者电源内置输入输出模块首先上电。
- \*2 输入模块的[S/S]端子上连接CPU模块的[24V]端子。
- \*3 有的扩展适配器、智能功能模块没有电源端子。  
使用外部电源时，请与CPU模块同时或先于CPU模块上电。切断电源时，请确认系统安全，然后同时断开可编程控制器(包括扩展设备)的电源。
- \*4 请勿将CPU模块和电源内置输入输出模块的[24V]端子(DC24V供给电源)相互连接。请连接[0V]端子。

## 源型输入[+公共端]时的电源接线例

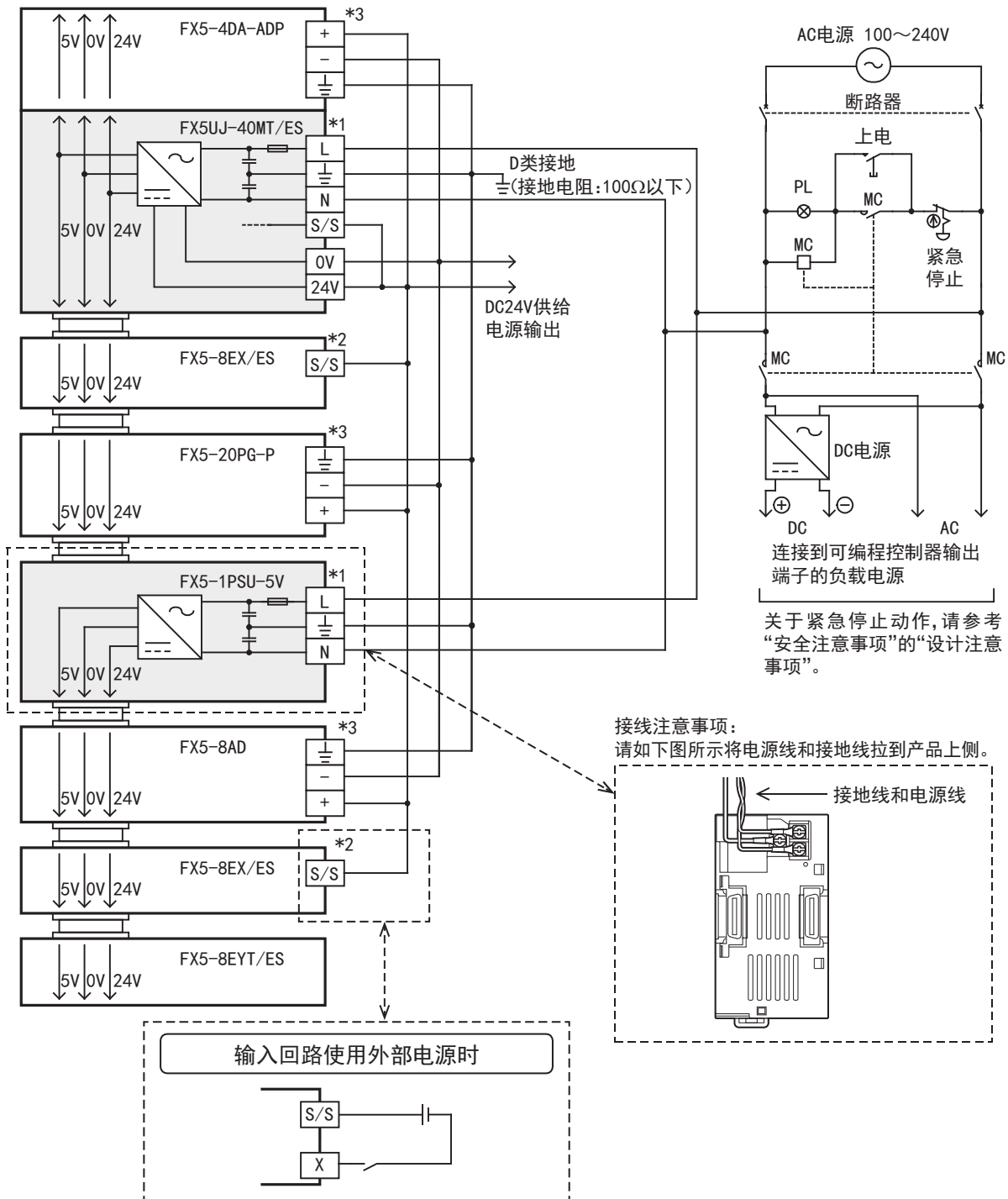


- \*1 AC电源连接到[L]、[N]端子(AC100V系列、AC200V系列共用)上。  
CPU模块和电源内置输入输出模块请同时上电，或者电源内置输入输出模块首先上电。
- \*2 输入模块的[S/S]端子上连接CPU模块的[0V]端子。
- \*3 有的扩展适配器、智能功能模块没有电源端子。  
使用外部电源时，请与CPU模块同时或先于CPU模块上电。切断电源时，请确认系统安全，然后同时断开可编程控制器(包括扩展设备)的电源。
- \*4 请勿将CPU模块和电源内置输入输出模块的[24V]端子(DC24V供给电源)相互连接。请连接[0V]端子。



## 使用FX5-1PSU-5V时的外部接线例(漏型输入[-公共端])

包含FX5-1PSU-5V的漏型输入[-公共端]的接线例。



\*1 AC电源连接到[L]、[N]端子(AC100V系列、AC200V系列共用)上。CPU模块和扩展电源模块请同时上电, 或者FX5-1PSU-5V首先上电。

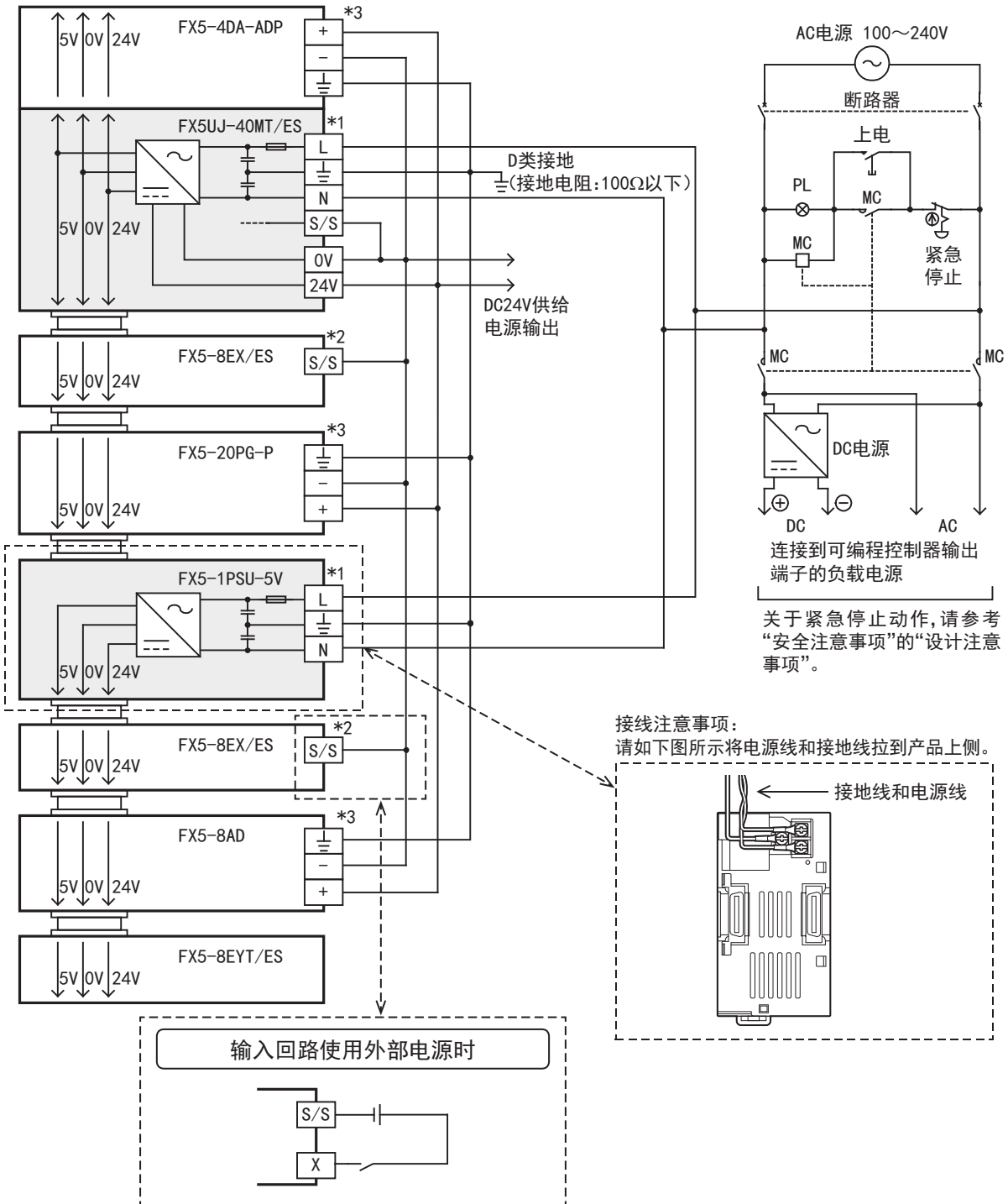
\*2 输入模块的[S/S]端子上连接CPU模块的[24V]端子。

\*3 有的扩展适配器、智能功能模块没有电源端子。

使用外部电源时, 请与CPU模块同时或先于CPU模块上电。切断电源时, 请确认系统安全, 然后同时断开可编程控制器(包括扩展设备)的电源。

## 使用FX5-1PSU-5V的外部接线例(源型输入[+公共端])

包含FX5-1PSU-5V的源型输入[+公共端]的接线例。



\*1 AC电源连接到[L]、[N]端子(AC100V系列、AC200V系列共用)上。CPU模块和扩展电源模块请同时上电, 或者FX5-1PSU-5V首先上电。

\*2 输入模块的[S/S]端子上连接CPU模块的[0V]端子。

\*3 有的扩展适配器、智能功能模块没有电源端子。

使用外部电源时, 请与CPU模块同时或先于CPU模块上电。切断电源时, 请确认系统安全, 然后同时断开可编程控制器(包括扩展设备)的电源。

## 6.5 输入接线

针对CPU模块、I/O模块、终端模块的输入接线进行说明。

### DC24V输入(源型·漏型输入型)

CPU模块的输入规格请参考 21页 输入规格。

I/O模块的输入规格请参考 140页 输入规格。

终端模块的输入规格请参考 157页 输入规格。

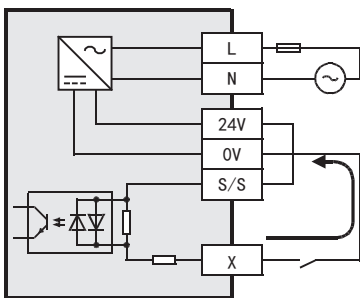
#### 什么是漏型·源型输入

##### ■漏型·源型输入电路的差别

###### • 漏型输入[-公共端]

当DC输入信号是电流从输入(X)端子流出的输入时,称为漏型输入。

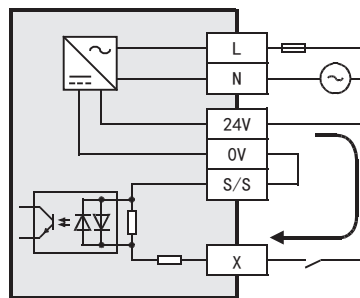
连接晶体管输出型的传感器输出等时,可以使用NPN集电极开路型晶体管输出。



###### • 源型输入[+公共端]

当DC输入信号是电流流向输入(X)端子的输入时,称为源型输入。

连接晶体管输出型的传感器输出等时,可以使用PNP集电极开路型晶体管输出。



##### ■漏型·源型输入的切换方法

通过将[S/S]端子与[0V]端子或[24V]端子中的任意一个连接,来进行漏型·源型输入的切换。

- 漏型输入: 将[24V]端子和[S/S]端子连接。( 86页 漏型输入)
- 源型输入: 将[0V]端子和[S/S]端子连接。( 87页 源型输入)

#### 要点

通过选择可以将CPU模块的所有输入(X)设置为漏型输入或源型输入,但是系统中不能混合使用。

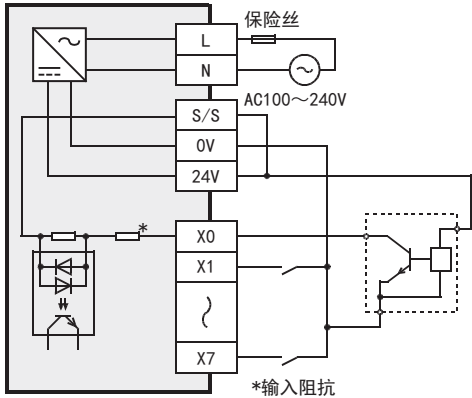
## DC24V输入的使用

### ■输入端子

FX5UJ CPU模块、输入模块(扩展电缆型)、输入输出模块(扩展电缆型)、电源内置输入输出模块时

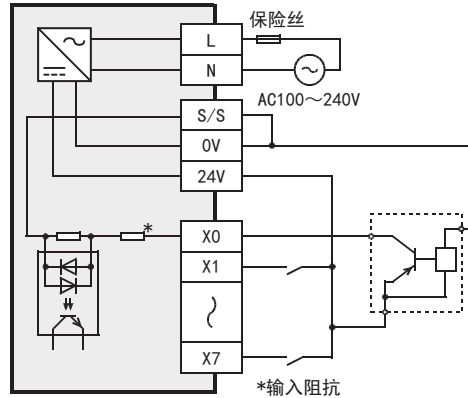
#### • 漏型输入

在输入(X)端子和[0V]端子之间连接无电压触点或NPN集电极开路型晶体管输出后进行导通时,输入(X)为ON状态。  
此时,显示输入用的LED灯亮。



#### • 源型输入

在输入(X)端子和[24V]端子之间连接无电压触点或PNP集电极开路型晶体管输出后进行导通时,输入(X)为ON状态。  
此时,显示输入用的LED灯亮。



#### • RUN端子的设定

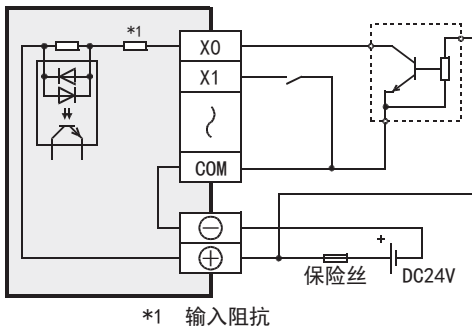
可通过参数设定将CPU模块的X0~X17设置为RUN接点。但是,FX5UJ-24M□为X0~X15。

□ MELSEC iQ-F FX5用户手册(应用篇)

输入模块(扩展连接器型)、输入输出模块(扩展连接器型)时

#### • 漏型输入专用型

在输入(X)端子和[COM]端子之间连接无电压触点或NPN集电极开路型晶体管输出后进行导通时,输入(X)为ON状态。  
此时,与DISP开关对应的LED灯亮。(FX5-C16EX/D中没有DISP开关。)

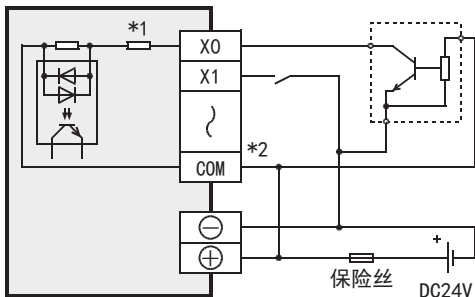


#### • 漏型/源型输入共用型

漏型输入时,连接DC24V[+]和[COM]端子或[S/S]端子,在输入端子和DC24V之间连接无电压触点或NPN集电极开路型晶体管输出后进行导通时,输入(X)为0状态。

此时,如果要使输入输出显示LED灯亮。模块配有DISP开关时,与DISP开关对应的LED灯亮。

#### • 漏型输入接线



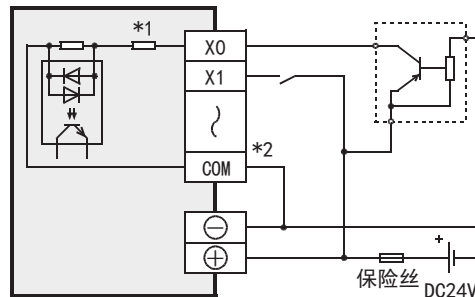
\*1 输入阻抗

\*2 根据模块不同,[COM]端子也可能为[S/S]端子。

源型输入时,连接DC24V[-]和[COM]端子或[S/S]端子,在输入端子和DC24V之间连接无电压触点或PNP集电极开路型晶体管输出后进行导通时,输入(X)为0状态。

此时,如果要使输入输出显示LED灯亮。模块配有DISP开关时,与DISP开关对应的LED灯亮。

#### • 源型输入接线



\*1 输入阻抗

\*2 根据模块不同,[COM]端子也可能为[S/S]端子。

## ■输入回路

- 输入回路的功能

输入的1次回路和2次回路采用光耦进行绝缘，在2次回路中设置了C-R滤波器。

此C-R滤波器用于防止由输入触点的振动或输入线混入的噪音引起的误动作。

对于输入的ON→OFF、OFF→ON的变化，大约有下列的响应延迟。

| 项目                   |                        | 规格          |                            |
|----------------------|------------------------|-------------|----------------------------|
| 输入响应时间<br>(H/W滤波器延迟) | CPU模块                  | X0、X1、X3、X4 | ON时：5μs以下<br>OFF时：5μs以下    |
|                      |                        | X2、X5、X6、X7 | ON时：30μs以下<br>OFF时：50μs以下  |
|                      |                        | X10～X17     | ON时：50μs以下<br>OFF时：150μs以下 |
|                      | 输入模块、输入输出模块、电源内置输入输出模块 |             | OFF时：150μs以下               |
|                      | CPU模块                  | X20以后       | ON时：约10ms<br>OFF时：约10ms    |

- 更改滤波器的时间

CPU模块的X0～X17支持数字式滤波器，可以通过参数设定加上下表的输入响应时间。在噪音较多的环境中使用时，请对数字式滤波器进行设定。

| 项目                    | 规格  |
|-----------------------|---|
| 输入响应时间<br>(数字式滤波器设定值) | 无、10μs、50μs、0.1ms、0.2ms、0.4ms、0.6ms、1ms、5ms、10ms(初始值)、20ms、70ms |

## ■输入灵敏度

CPU模块的输入信号电流和输入灵敏度电流请参考 21页 输入规格。

I/O模块的输入信号电流和输入灵敏度电流请参考 140页 输入规格。

## ■动作显示

驱动光耦时LED灯亮。

FX5-C32EX/D(S)或FX5-C32ET/D(SS)使用DISP开关切换LED的对象。

- FX5-C32EX/D(S)：小号码(F)/大号码(L)
- FX5-C32ET/D(SS)：输入(IN)/输出(OUT)

## 输入设备连接时的注意事项

### ■无电压触点时

请使用适用于微小电流的输入设备。

使用大电流用的无电压触点(开关等)时,可能会出现接触不良。

### ■输入设备内置串联二极管时

请将串联二极管的压降设为下表的值以下。

此外,接通时请达到或超过输入灵敏度电流。

| 项目 |                        | 规格          |      |
|----|------------------------|-------------|------|
| 压降 | CPU模块                  | X0、X1、X3、X4 | 3.9V |
|    |                        | X2、X5、X6、X7 | 4.1V |
|    |                        | X10以后       | 2.4V |
|    | 输入模块、输入输出模块、电源内置输入输出模块 |             |      |

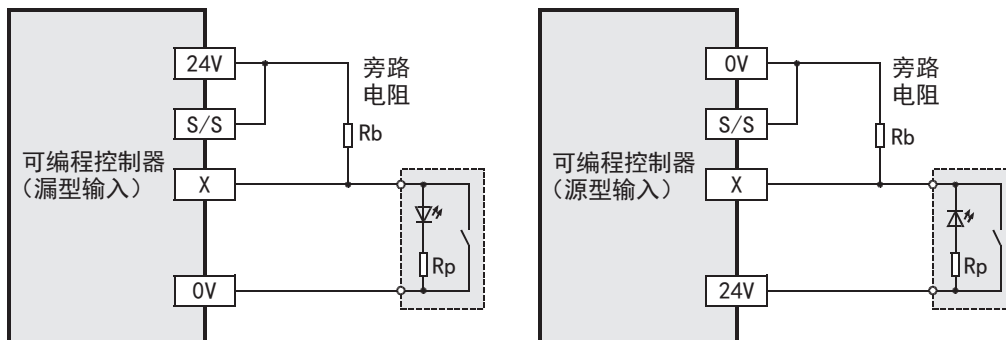
### ■输入设备内置并联电阻时

请使用并联电阻 $R_p$  (k $\Omega$ ) 为下表的值以上的产品。

| 项目                       |                        | 规格          |    |
|--------------------------|------------------------|-------------|----|
| 并联电阻 $R_p$ (k $\Omega$ ) | CPU模块                  | X0、X1、X3、X4 | 14 |
|                          |                        | X2、X5、X6、X7 | 15 |
|                          |                        | X10以后       | 13 |
|                          | 输入模块、输入输出模块、电源内置输入输出模块 |             |    |

并联电阻 $R_p$  (k $\Omega$ ) 不足上表的值时,请按照下列计算公式求出旁路电阻 $R_b$  (k $\Omega$ ),并且按照下图所示进行连接。

| 项目                       |                        | 规格          |                        |
|--------------------------|------------------------|-------------|------------------------|
| 旁路电阻 $R_b$ (k $\Omega$ ) | CPU模块                  | X0、X1、X3、X4 | $5R_p / (14 - R_p)$ 以下 |
|                          |                        | X2、X5、X6、X7 | $4R_p / (15 - R_p)$ 以下 |
|                          |                        | X10以后       | $6R_p / (13 - R_p)$ 以下 |
|                          | 输入模块、输入输出模块、电源内置输入输出模块 |             |                        |

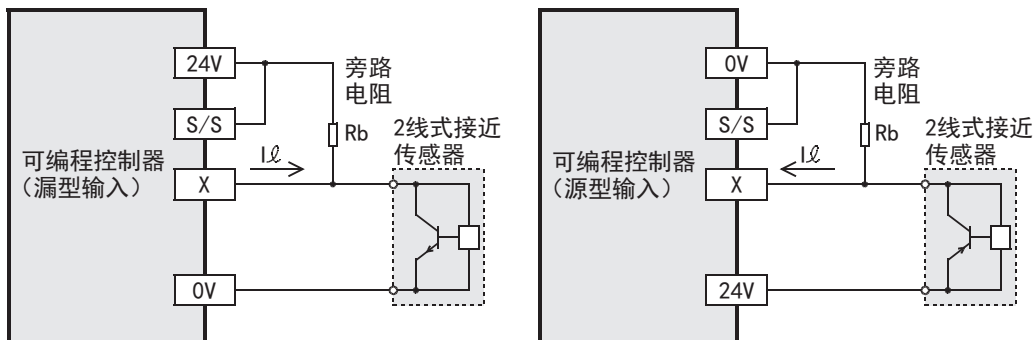


## ■2线式接近开关时

请使用断开时漏电流 $I_L$ 为1.5mA以下的2线式接近开关。

漏电流 $I_L$ 大于1.5mA时，请按照下列计算公式求出旁路电阻 $R_b$  (k $\Omega$ )，并且按照下图所示进行连接。

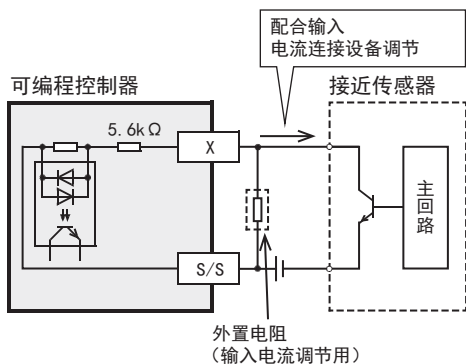
| 项目                       | 规格                     |       |                        |
|--------------------------|------------------------|-------|------------------------|
| 旁路电阻 $R_b$ (k $\Omega$ ) | CPU模块                  | X0~X7 | 7 / ( $I_L - 1.5$ ) 以下 |
|                          |                        | X10以后 | 9 / ( $I_L - 1.5$ ) 以下 |
|                          | 输入模块、输入输出模块、电源内置输入输出模块 |       |                        |



## ■因电流不足难以读取输入信号时

CPU模块的X10以后以及I/O模块的额定输入电流为4mA。

由于所使用的扩展设备的原因，有时可能因电流不足无法读取输入信号。这种情况请采取下列对策。



## 读取高速脉冲时

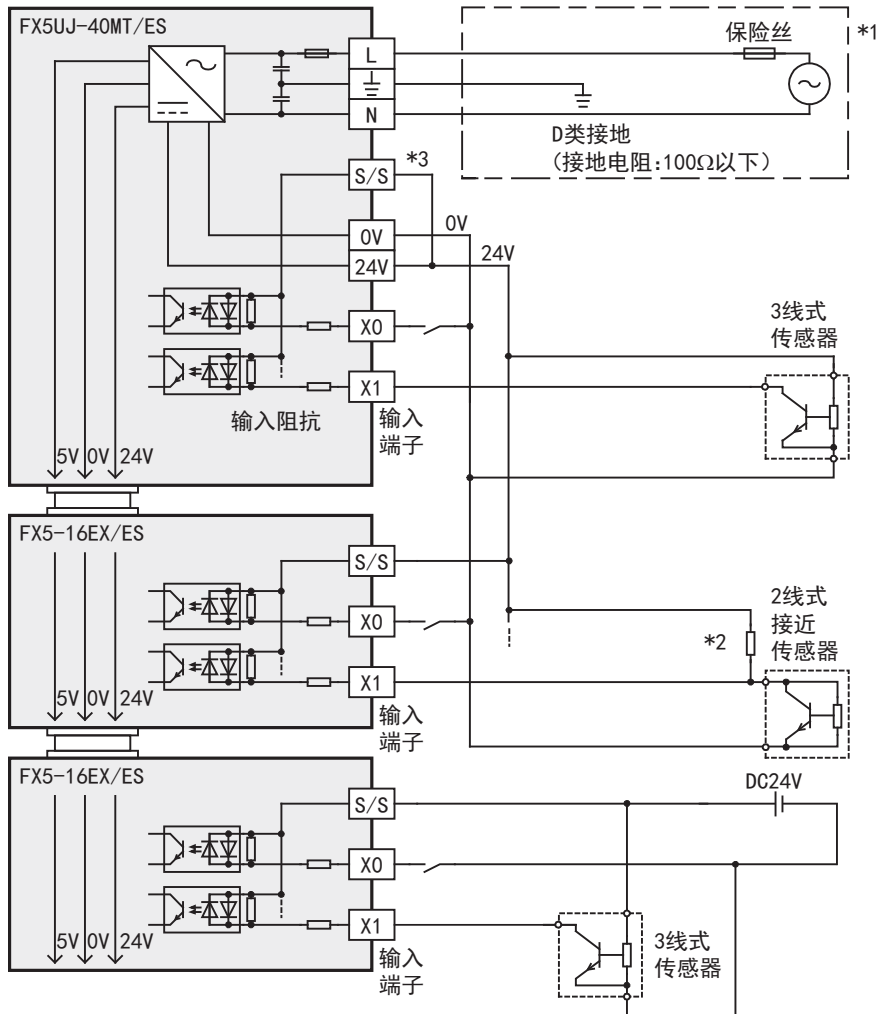
使用输入X0、X1、X3、X4读取50~100kHz响应频率的脉冲时，请如下操作。

- 接线长度请确保在5m以下。
- 请使用带屏蔽双绞线电缆作为连接电缆。此外，屏蔽线的屏蔽请在CPU模块侧进行单侧接地。
- 请在输入端子中连接1.5k $\Omega$  (1W以上)的旁路电阻，并配合主机的输入电流，将所连接设备侧的集电极开路型晶体管输出的负载电流设为20mA以上。

另外，上述限制可能因所连接设备(编码器)的不同规格而有所差异。请配合所连接设备调节电缆长度和负载。

# 输入接线例

## 漏型输入



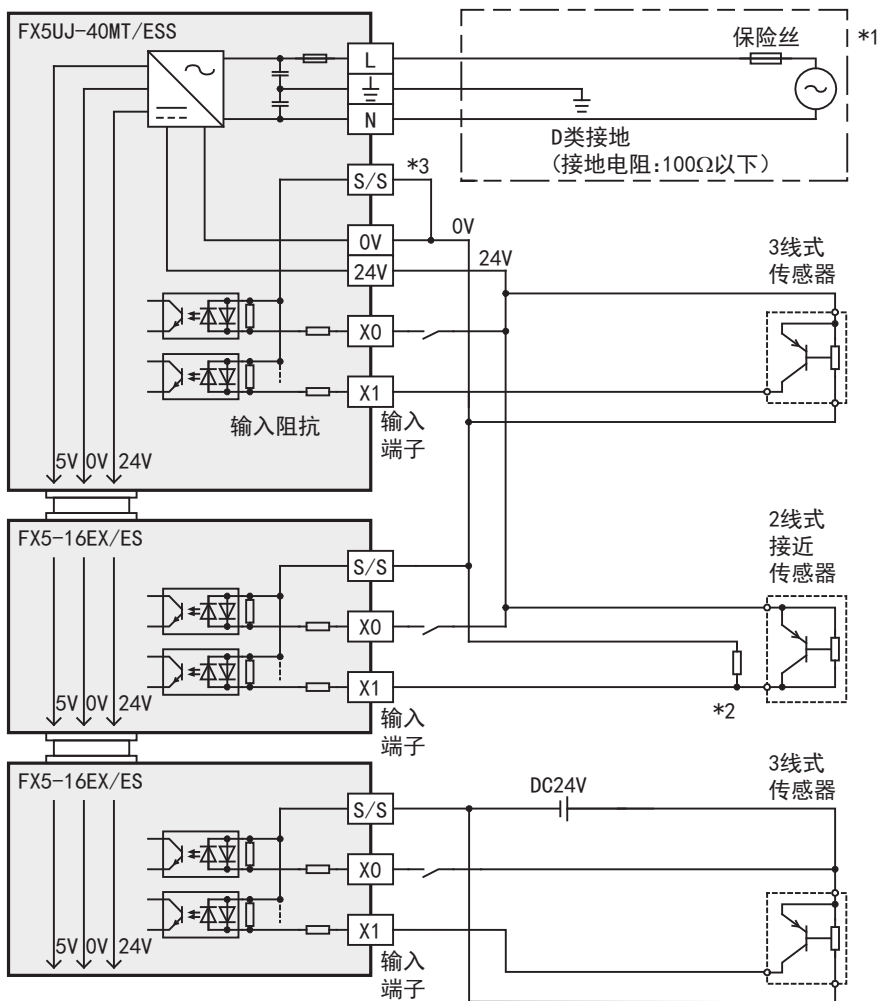
- \*1 请根据“电源接线”正确使用电源回路。
- \*2 使用具有并联电阻的输入设备或2线式接近开关时，有时需要使用旁路电阻。
- \*3 采用漏型输入接线时，要将CPU模块的[S/S]端子和[24V]端子短路。

### 要点

CPU模块的所有输入(X)可通过选择使用DC24V供给电源或外部电源。但是在模块内不可混合使用。每个CPU模块和I/O模块均可选择供给电源或外部电源。



# 源型输入



- \*1 请根据“电源接线”正确使用电源回路。
- \*2 使用具有并联电阻的输入设备或2线式接近开关时，有时需要使用旁路电阻。
- \*3 采用源型输入接线时，要将CPU模块的[S/S]端子和[0V]端子短路。

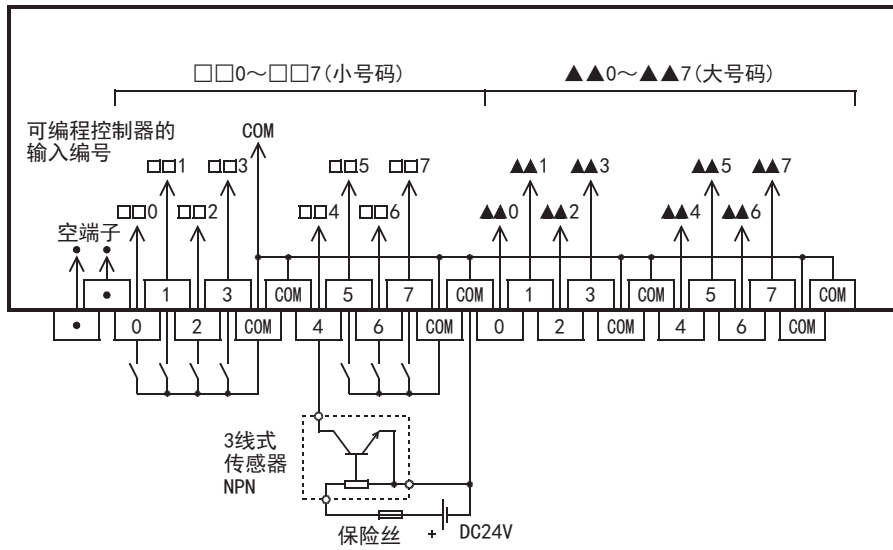
## 要点

CPU模块的所有输入(X)可通过选择使用DC24V供给电源或外部电源。但是在模块内不可混合使用。每个CPU模块和I/O模块均可选择供给电源或外部电源。

# 终端模块的输入接线例

## FX-16E-TB, FX-32E-TB

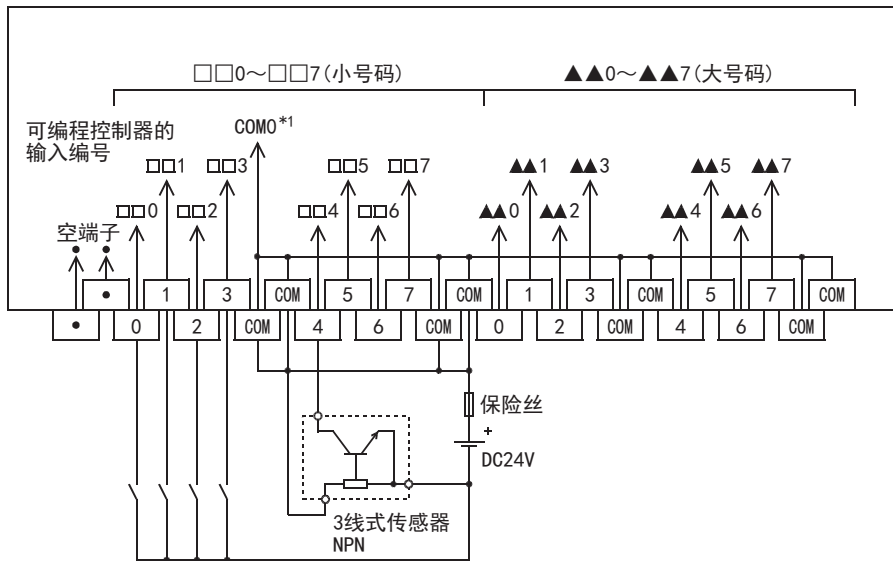
连接机型: FX5-C□EX/D, FX5-C32ET/D



## FX-16E-TB/UL, FX-32E-TB/UL

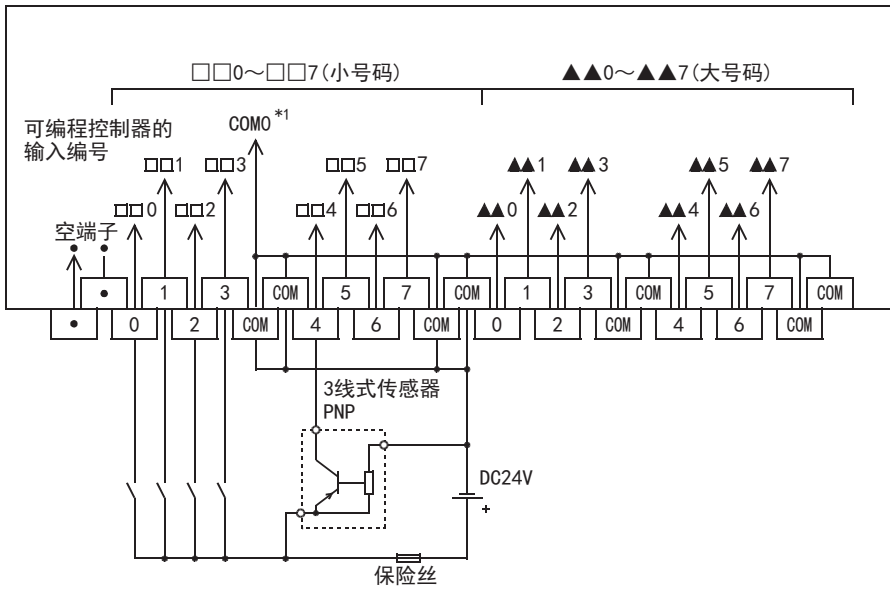
连接机型: FX5-C□EX/DS, FX5-C32ET/DSS

• 漏型接线时



\*1 请根据连接器替换理解。

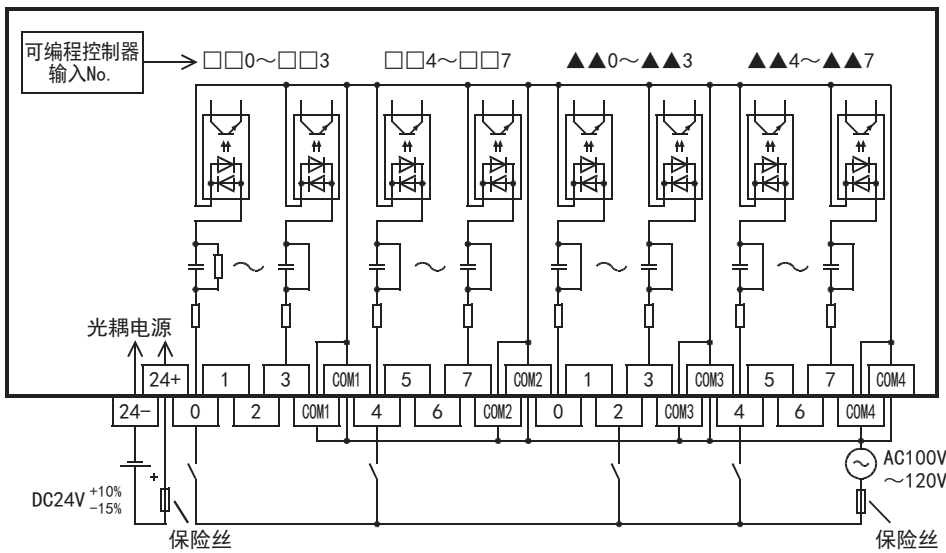
• 源型接线时



\*1 请根据连接器替换理解。

**FX-16EX-A1-TB**

连接机型：FX5-C□EX/D, FX5-C32ET/D



## 6.6 输出接线

针对CPU模块、I/O模块、终端模块的输出接线进行说明。

### 继电器输出

CPU模块的输出规格请参考 23页 输出规格。

I/O模块的输出规格请参考 142页 输出规格。

终端模块的输出规格请参考 158页 输出规格。

#### 继电器输出的触点寿命

继电器输出的触点寿命根据使用的负载种类有很大变化。

请注意，负载产生的反向电动势或冲击电流可能导致触点接触不好或是粘连在一起，致使触点寿命显著缩短。

##### ■电感性负载

电感性负载在停止时会在触点间产生很大的反向电动势，并产生电弧放电现象。在相同的消耗电流下，功率越小，电弧能量越大。

对于一般的接触器和电磁阀之类的电感性交流负载，规格寿命如下表所示。

| 机型  | 电感性交流负载 | 规格寿命 |
|---|---------|------|
| CPU模块, FX5-□EYR/ES, FX5-32ER/ES, FX5-16ER/ES, FX5-C16EYR/D-TS | 20VA    | 50万次 |
| 终端模块  | 35VA    |      |

根据本公司的寿命测试结果，继电器的预期寿命如下表所示。

- 测试条件：1秒ON/1秒OFF

| 负载容量   | 触点寿命         |       |
|--|--------------|-------|
| ■CPU模块, FX5-□EYR/ES, FX5-32ER/ES, FX5-16ER/ES, FX5-C16EYR/D-TS |              |       |
| 20VA   | 0.2A/AC100V  | 300万次 |
|  | 0.1A/AC200V  |       |
| 35VA   | 0.35A/AC100V | 100万次 |
|  | 0.17A/AC200V |       |
| 80VA   | 0.8A/AC100V  | 20万次  |
|  | 0.4A/AC200V  |       |
| ■终端模块  |              |       |
| 35VA   | 0.35A/AC100V | 300万次 |
|  | 0.17A/AC200V |       |
| 80VA   | 0.8A/AC100V  | 100万次 |
|  | 0.4A/AC200V  |       |
| 120VA  | 1.2A/AC100V  | 20万次  |
|  | 0.6A/AC200V  |       |

此外，即使满足上述条件，但是如有断开突入过电流，继电器触点寿命会明显降低。

使用电感性负载时的对策请参考下列内容。

92页 使用电感性负载时的触点保护回路

此外，根据种类不同，电感性负载在上电时可能流过常规电流5~15倍的冲击电流。冲击电流不能超过相当于电阻负载最大负载规格的电流值，敬请注意。

##### ■指示灯负载

指示灯负载下，通常会流过常规电流10~15倍的冲击电流。冲击电流不能超过相当于电阻负载最大负载规格的电流值，敬请注意。

##### ■容量性负载

容量性负载下，可能会流过常规电流20~40倍的冲击电流。冲击电流不能超过相当于电阻负载最大负载规格的电流值，敬请注意。

此外，在变频器等电子回路负载下，也可能存在电容器等容量性负载。

## ■电阻负载

电阻负载的最大负载规格请参考以下内容。

CPU模块的输出规格请参考 23页 输出规格。

I/O模块的输出规格请参考 142页 输出规格。

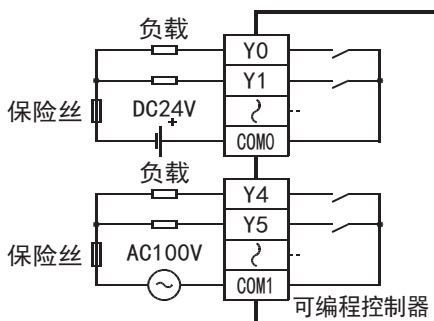
终端模块的输出规格请参考 158页 输出规格。

## 继电器输出的使用

### ■输出端子

继电器输出型产品包括3点、4点公共端输出型的产品。

可以以各公共端为单位，驱动不同的回路电压系统(例如AC100V、DC24V等)的负载。



### ■外部电源

请使用“DC30V以下”或“AC240V以下(不支持CE、UL、cUL规格时为AC250V以下)”的负载用电源。

### ■回路绝缘

在输出继电器的线圈和触点之间，可编程控制器内部回路和外部的负载回路之间采取了电气绝缘。

并且，各公共端部分之间也相互绝缘。

### ■动作显示

输出继电器的线圈中通电时，LED灯亮，输出触点为ON。

### ■响应时间

输出继电器从线圈通电到输出触点合上为止，或从线圈断开到输出触点断开为止的响应时间均约为10ms。

### ■输出电流

对于AC240V以下(不支持CE、UL、cUL规格时为AC250V以下)的回路电压，在电阻负载下可以驱动2A/1点的负载，在电感性负载下可以驱动80VA以下(AC100V或AC200V)的负载。

电感性负载开关时的触点寿命请参考 90页 继电器输出的触点寿命。

电感性负载开关动作时，请在该负载上并联二极管(续流用)以及浪涌吸收器。

| DC回路     | AC回路  |
|----------|-------|
| 二极管(续流用) | 浪涌吸收器 |

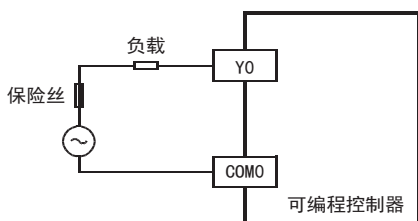
### ■开路漏电流

输出触点断开时，没有漏电流。

## 接线注意事项

### ■针对负载短路的保护回路

当连接在输出端子上的负载短路时，有可能会烧坏印刷线路板。请在输出中加入起保护作用的保险丝。

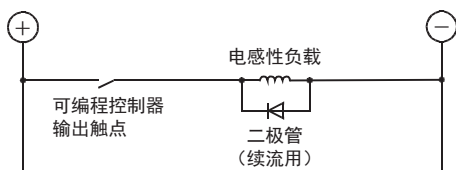


## ■使用电感性负载时的触点保护回路

继电器输出回路中，未设置继电器用内部保护回路。使用电感性负载时，建议使用内置保护回路的产品。使用没有内置保护回路的负载时，为降低噪音、延长寿命，请在外部插入触点保护电路。

### • DC回路

请在负载中并联二极管。



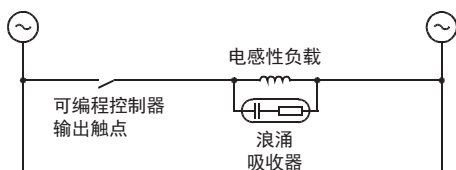
请使用符合下述规格的二极管(续流用)。

反向电压：负载电压的5~10倍

正向电流：负载电流以上

### • AC回路

请在负载上并联浪涌吸收器(浪涌抑制器或电火花抑制器等的CR复合元器件)。



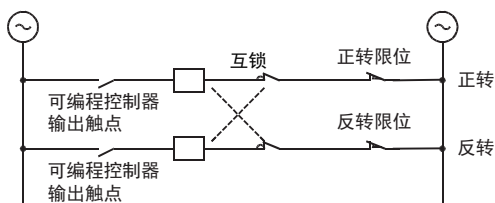
浪涌吸收器的额定电压请选择适合所用输出的产品。其他规格请参考下述内容。

静电容量：0.1 $\mu$ F左右

电阻值：100~200 $\Omega$ 左右

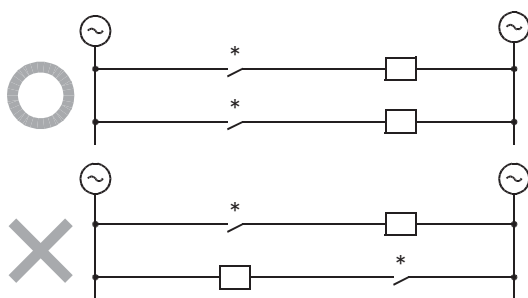
## ■互锁

对于同时接通后会引起危险的正反转用接触器之类的负载，请在可编程控制器内的程序中进行互锁，同时还需要如下图所示在可编程控制器外部采取互锁的措施。



## ■同相

请同相使用可编程控制器的输出触点(\*)。



# 晶体管输出

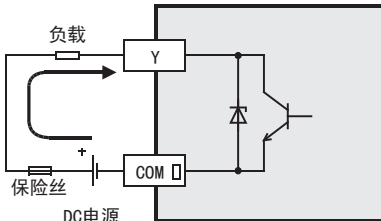
CPU模块的输出规格请参考 23页 输出规格。  
I/O模块的输出规格请参考 142页 输出规格。  
终端模块的输出规格请参考 158页 输出规格。

## 什么是漏型·源型输出

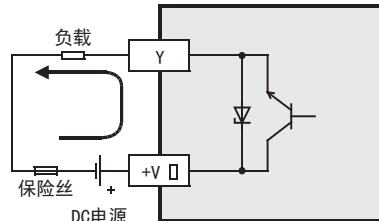
CPU模块、I/O模块、终端模块的晶体管输出中，包括漏型输出和源型输出的产品。

### ■回路上的差异

- 漏型输出[-公共端]  
负载电流流到输出(Y)端子，这样的输出称为漏型输出。
- 源型输出[+公共端]  
负载电流从输出(Y)端子流出，这样的输出称为源型输出。



“COM”的□中为公共端编号。



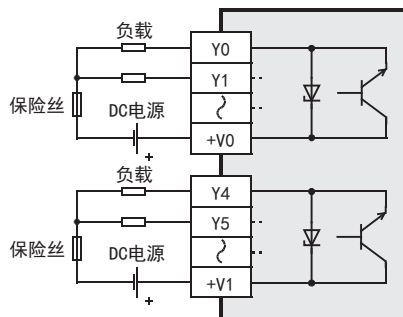
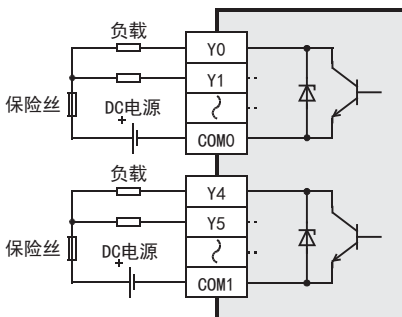
“+V”的□中为公共端编号。

## 晶体管输出的使用

### ■输出端子

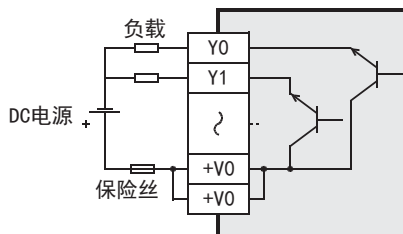
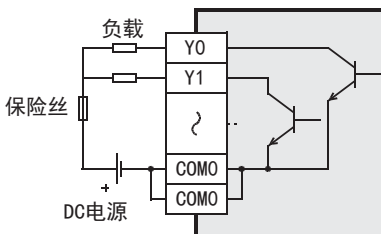
CPU模块、输出模块(扩展电缆型)、输入输出模块(扩展电缆型)、电源内置输入输出模块时，晶体管输出型产品包括3点、4点公共端输出型的产品。

- 漏型输出  
COM□(编号)端子连接负载电源的负极侧。  
COM□端子之间内部未连接。
- 源型输出  
+V□(编号)端子连接负载电源的正极侧。  
+V□端子之间内部未连接。



输出模块(扩展连接器型)、输入输出模块(扩展连接器型)时，晶体管输出型产品包括8点公共端输出型的产品。

- 漏型输出  
备有在可编程控制器内部相互连接的COM□(编号)端子。外部接线时要减少每个COM□端子的负载，因此请在外部连接COM□端子。
- 源型输出  
备有在可编程控制器内部相互连接的+V□(编号)端子。外部接线时要减少每个+V□端子的负载，因此请在外部连接+V□端子。



### ■外部电源

驱动负载用的电源为DC5~30V的平滑电源，请使用输出电流可以达到负载回路中连接的保险丝的额定电流2倍以上的电源。

### ■回路绝缘

可编程控制器内部回路与输出晶体管之间采用光耦绝缘。  
而且，各公共端部分之间也相互隔离。

## ■动作显示

驱动光耦时LED灯亮，输出晶体管为ON。

FX5-C32EYT/D(SS)或FX5-C32ET/D(SS)使用DISP开关切换LED的对象。

- FX5-C32EYT/D(SS)：小号码(F)/大号码(L)
- FX5-C32ET/D(SS)：输入(IN)/输出(OUT)

## ■响应时间

模块的光耦驱动(或断开)之后到晶体管变ON(或OFF)为止的时间根据输出端子而不同。各模块的规格请参考下述内容。

CPU模块的输出规格请参考 23页 输出规格。

I/O模块的输出规格请参考 142页 输出规格。

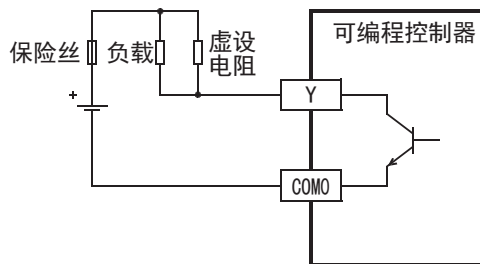
终端模块的输出规格请参考 158页 输出规格。

### 要点

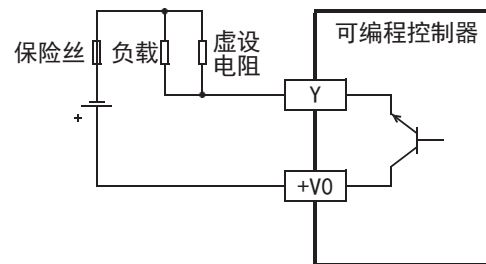
具备轻负载时晶体管OFF时间变长的特性。例如，DC24V 40mA负载时的响应时间约为0.3ms。

因此，当对响应性有要求时，且在负载较轻的情况下，请务必按照下图所示，虚设电阻以增加负载电流。

#### · 漏型输出型



#### · 源型输出型



## ■输出电流

最大负载根据各模块而不同。各模块的规格请参考下述内容。

CPU模块的输出规格请参考 23页 输出规格。

I/O模块的输出规格请参考 142页 输出规格。

终端模块的输出规格请参考 158页 输出规格。

驱动半导体元器件等时，请注意使用元器件的输入电压特性。

## ■开路漏电流

0.1mA以下。

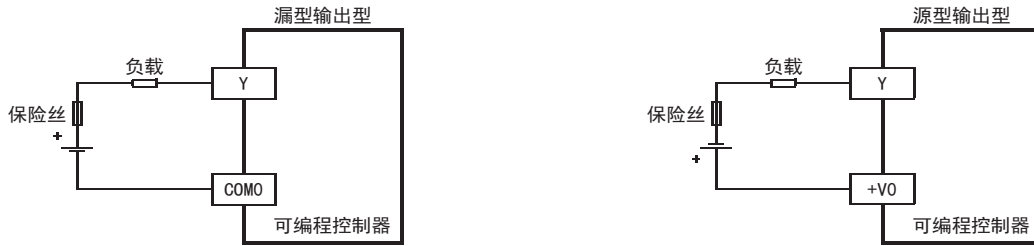


## 接线注意事项

### ■针对负载短路的保护回路

当连接在输出端子上的负载短路时，有可能会烧坏输出元器件或者印刷线路板。

请在输出中加入起保护作用的保险丝。此外，请选用容量约为负载电流2倍的负载驱动用电源。

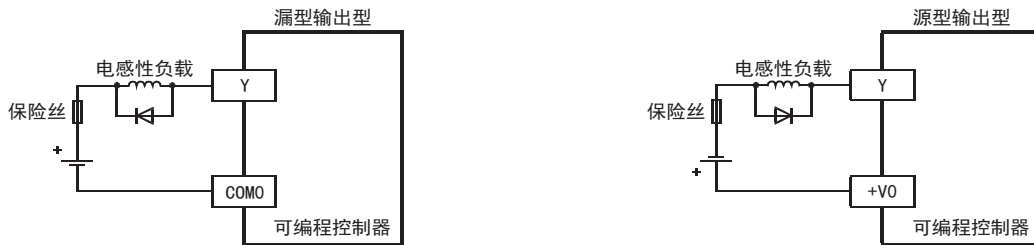


### ■使用电感性负载时的触点保护回路

连接电感性负载时，根据具体情况，必要时请在负载中并联二极管(续流用)。

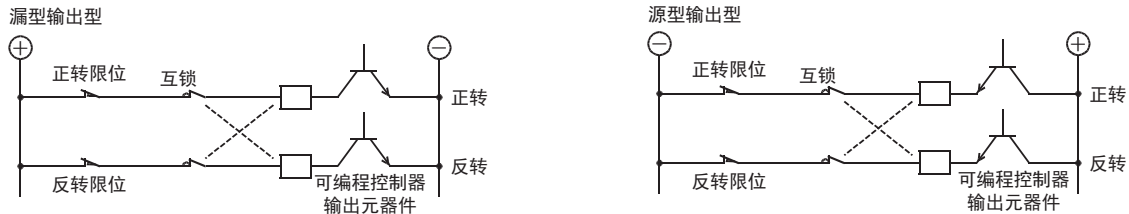
请使用符合下列规格的二极管。

| 标准   |            |
|------|------------|
| 反向电压 | 负载电压的5~10倍 |
| 正向电流 | 负载电流以上     |



### ■互锁

对于同时接通后会起危险的正反转接触器之类的负载，请在可编程控制器内的程序中进行互锁，同时还需要如下图所示在可编程控制器外部采取互锁的措施。



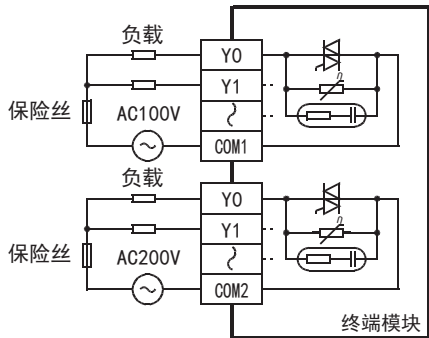
# 晶闸管输出

终端模块的输出规格请参考 158页 输出规格。

## 晶闸管输出的使用

### ■输出端子

晶闸管输出型产品为4点公共端输出型的产品。可以以各公共端为单位，驱动不同的回路电压系统(例：AC100V、AC200V等)的负载。



### ■回路绝缘

内部回路与输出元器件(晶闸管)之间采用光控晶闸管绝缘。而且，各公共端部分之间也相互隔离。

### ■动作显示

驱动光控晶闸管时LED灯亮，输出晶闸管为ON。

### ■响应时间

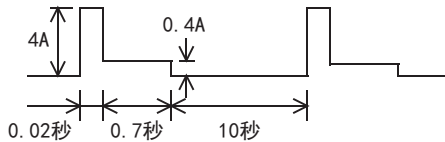
从光控晶闸管驱动(或断开)开始到输出晶闸管导通为止的时间为1ms以下，到断开为止的时间为10ms以下。

### ■输出电流

每1点输出中可以流过0.3A的电流。但是，为了限制温度上升，请设为每4点可以流过0.8A(平均每点0.2A)。当冲击电流较大的负载频繁地ON/OFF动作时，均方根电流请设在0.2A以下。

《例》

$$\sqrt{\frac{4^2 \times 0.02 + 0.4^2 \times 0.7}{0.02 + 0.7 + 10}} = 0.2A$$



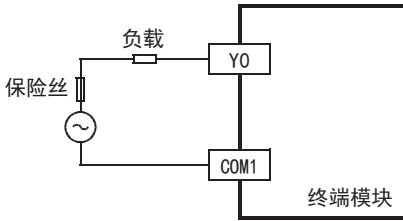
### ■开路漏电流

晶闸管输出端子上并联有断路用的C-R吸收器。因此，开路时会产生1mA/AC100V、2mA/AC200V的漏电流。由于晶闸管输出型产品存在开路漏电流，因此晶闸管输出即使断开，额定动作电流较小的小型继电器和微小电流的负载有时候会保持动作。因此，请将负载设在0.4VA/AC100V、1.6VA/AC200V以上，不足时请在负载上并联后述的浪涌吸收器。

## 接线注意事项

### ■针对负载短路的保护回路

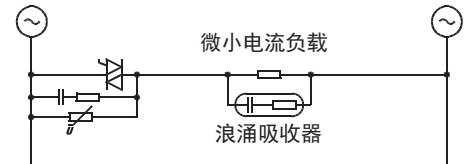
当连接在输出端子上的负载短路时，有可能会烧坏印刷线路板。请在输出中加入起保护作用的保险丝。



### ■微小电流负载

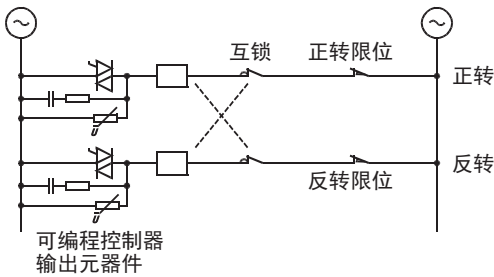
晶闸管输出回路上内置有断路用的C-R吸收器。连接“0.4VA以下/AC100V、1.6VA以下/AC200V的负载”的微小电流负载时，请务必在负载上并联浪涌吸收器。浪涌吸收器的额定电压请选择适合所用输出的产品。其他规格请参考下述内容。

标准  
静电容量：0.1 $\mu$ F左右  
电阻值：100~200 $\Omega$ 左右



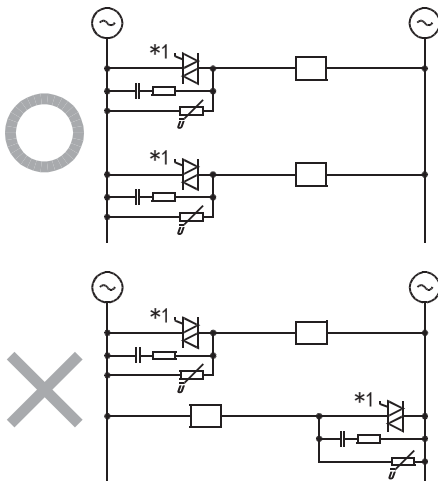
### ■互锁

对于同时接通后会引起危险的正反转用接触器之类的负载，请在可编程控制器内的程序中进行互锁，同时还需要如下图所示在可编程控制器外部采取互锁的措施。



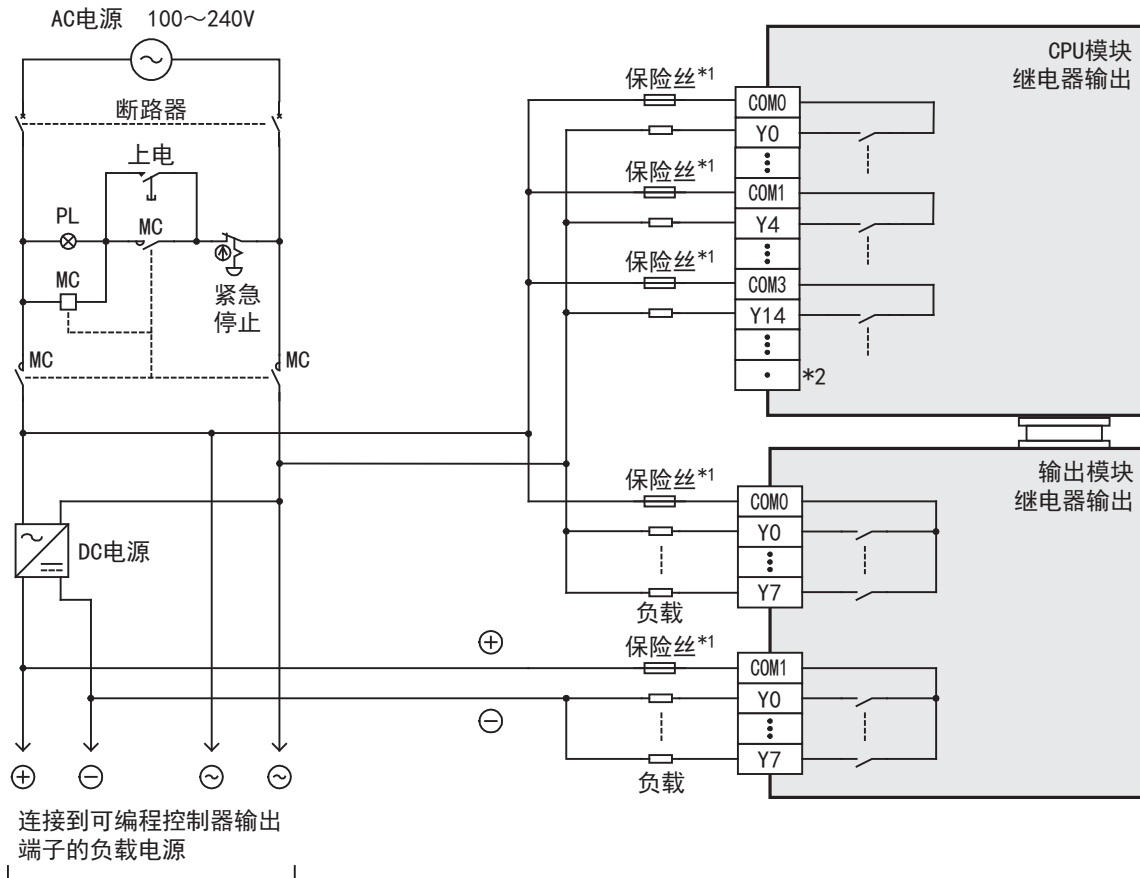
### ■同相

请同相使用可编程控制器的输出触点(\*1)。



# 输出接线例

## 继电器输出



关于紧急停止动作, 请参考“安全注意事项”的“设计注意事项”。

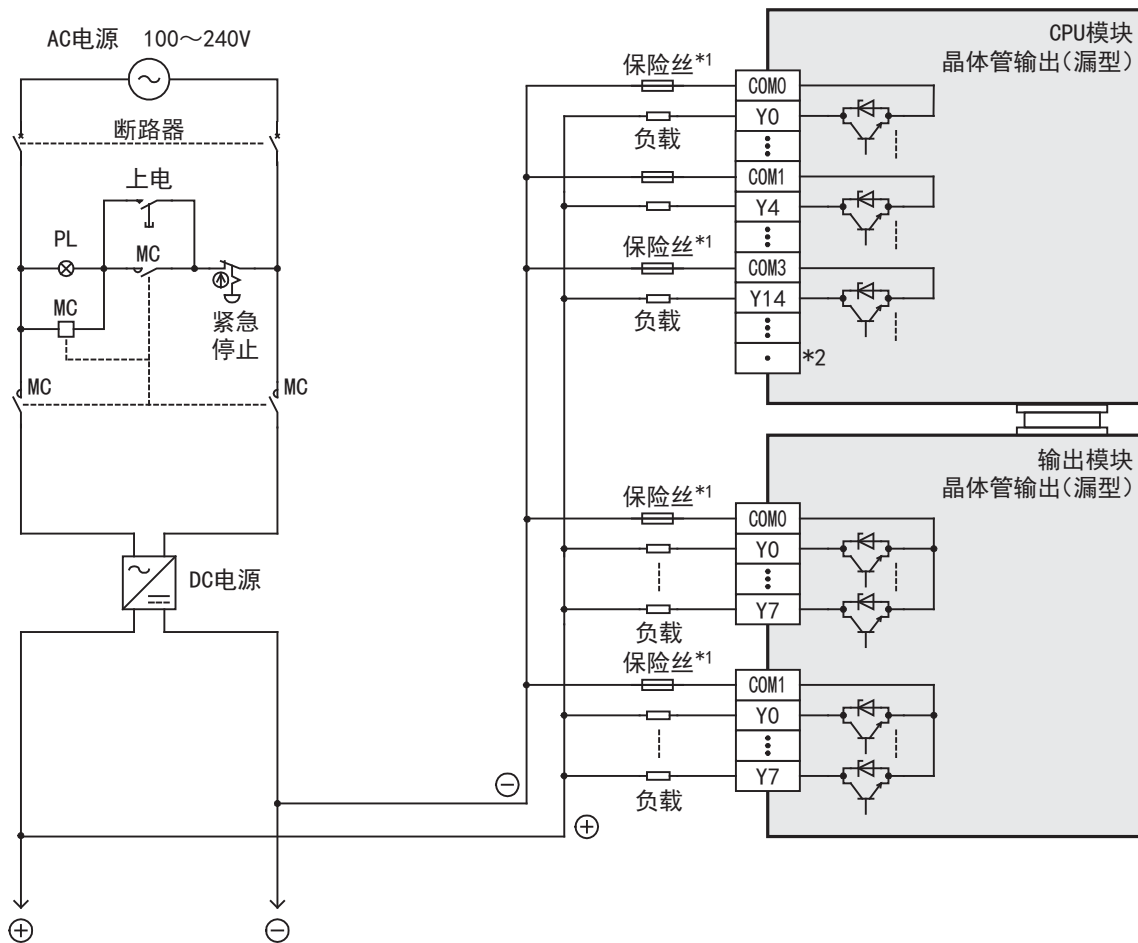
\*1 可编程控制器的输出回路中未内置保险丝。

为防止负载短路等原因造成输出元器件损坏、可编程控制器基板接线熔断, 请为各负载设置合适的保险丝。

\*2 “·”端子为空端子。

## 晶体管输出

### ■漏型输出型



连接到可编程控制器输出端子的负载电源

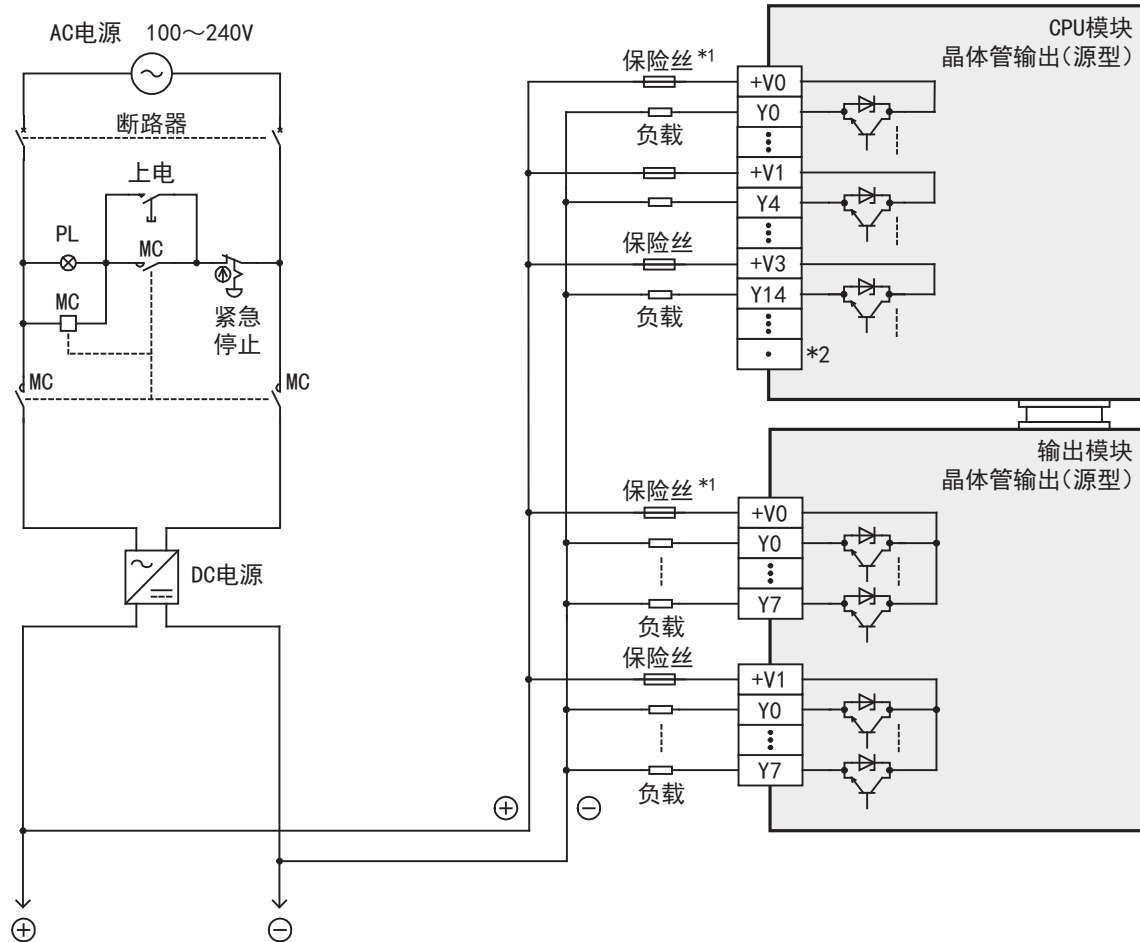
关于紧急停止动作,请参考“安全注意事项”的“设计注意事项”。

\*1 可编程控制器的输出回路中未内置保险丝。

为防止负载短路等原因造成输出元器件损坏、可编程控制器基板接线熔断,请为各负载设置合适的保险丝。

\*2 “·”端子为空端子。

## ■源型输出型



连接到可编程控制器输出端子的负载电源

关于紧急停止动作,请参考“安全注意事项”的“设计注意事项”。

\*1 可编程控制器的输出回路中未内置保险丝。

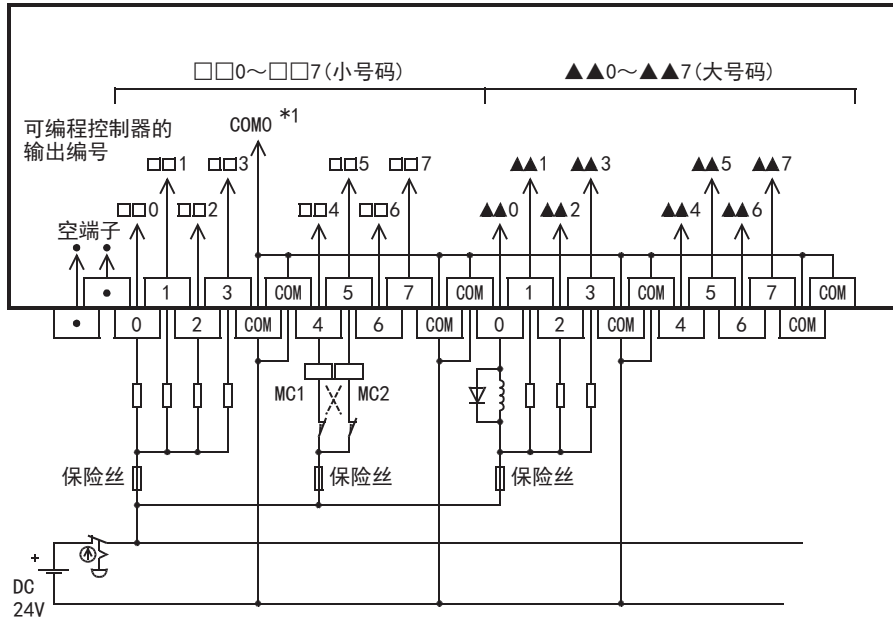
为防止负载短路等原因造成输出元器件损坏、可编程控制器基板接线熔断,请为各负载设置合适的保险丝。

\*2 “·”端子为空端子。

# 终端模块的输出接线例

## FX-16E-TB、FX-32E-TB

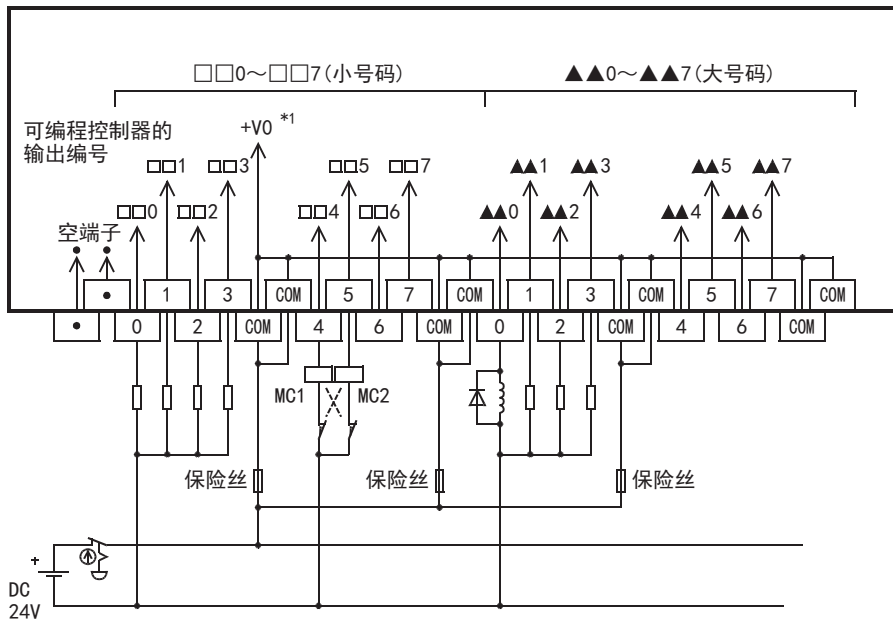
连接机型：FX5-C□EYT/D、FX5-C32ET/D



\*1 请根据连接器替换理解。

## FX-16E-TB/UL、FX-32E-TB/UL

连接机型：FX5-C□EYT/DSS、FX5-C32ET/DSS



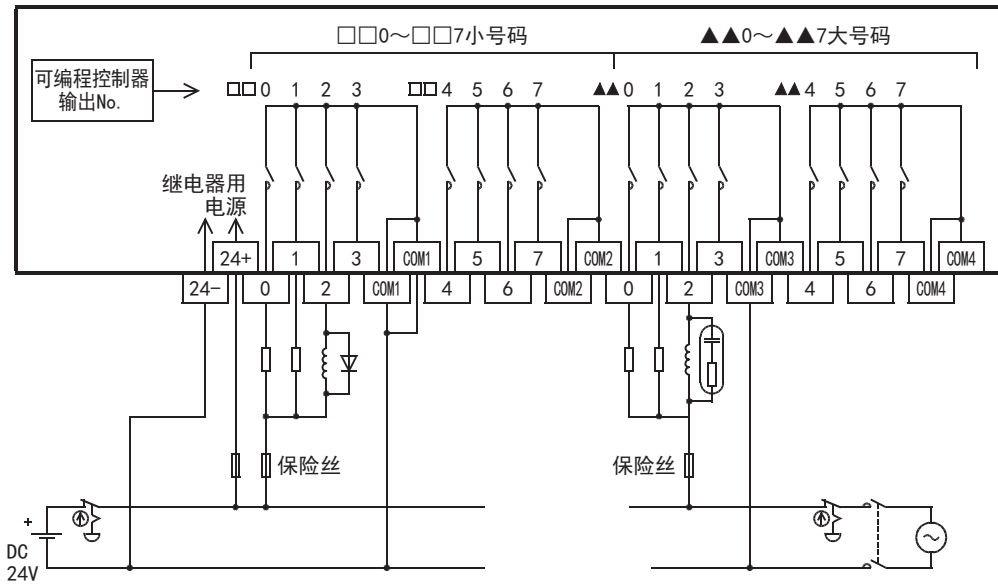
\*1 请根据连接器替换理解。

## FX-16EYR-TB、FX-16EYR-ES-TB/UL

连接机型：

FX-16EYR-TB时，FX5-C□EYT/D、FX5-C32ET/D

FX-16EYR-ES-TB/UL时，FX5-C□EYT/DSS、FX5-C32ET/DSS

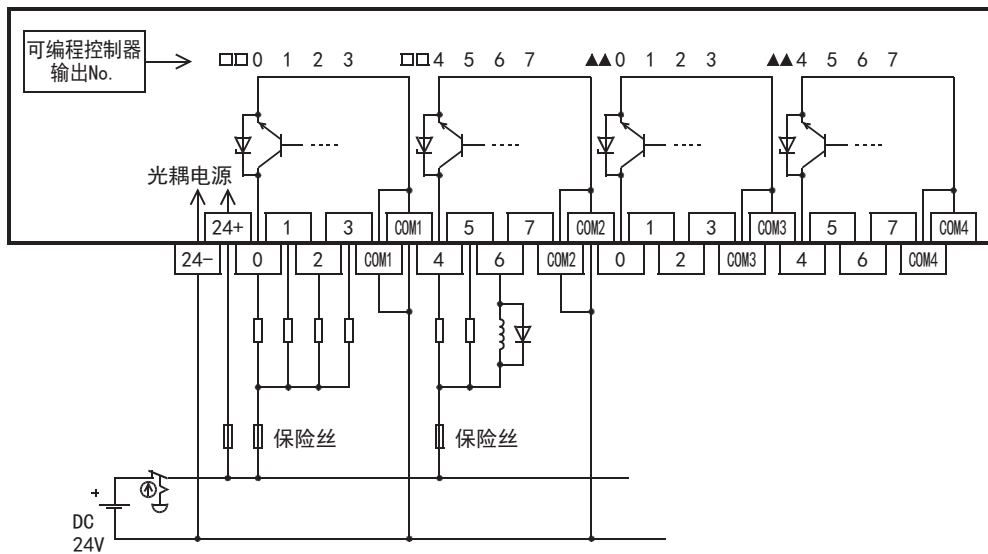


关于外部接线时的注意事项，参考 95页 接线注意事项。

关于继电器输出的触点的寿命请参考 90页 继电器输出的触点寿命。

## FX-16EYT-TB

连接机型：FX5-C□EYT/D、FX5-C32ET/D

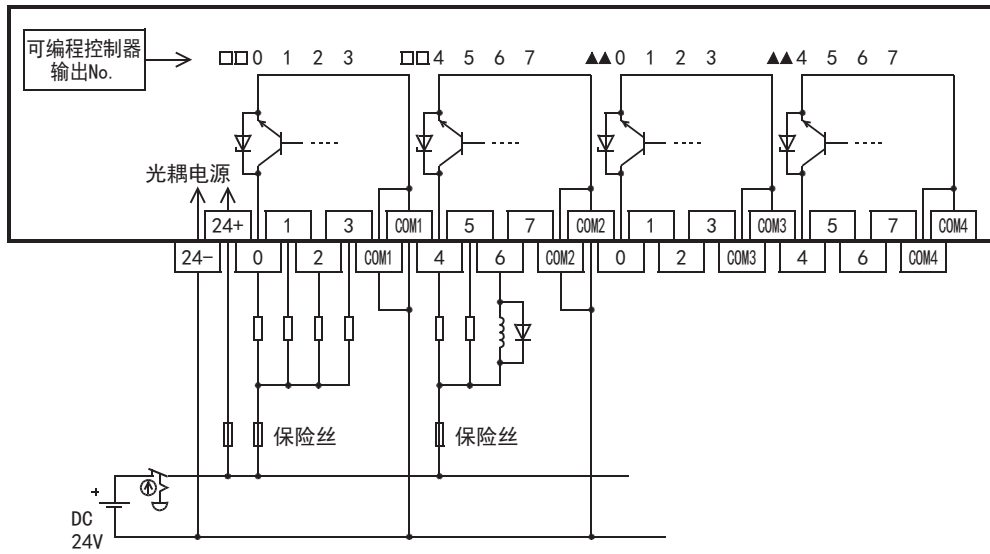


关于外部接线时的注意事项，参考 95页 接线注意事项。



## FX-16EYT-ES-TB/UL

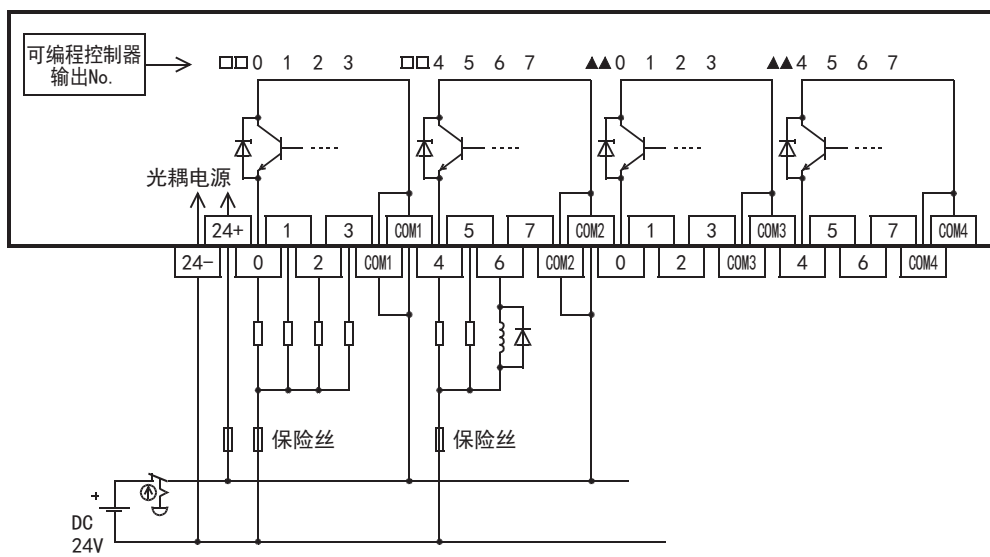
连接机型：FX5-C□EYT/DSS、FX5-C32ET/DSS



关于外部接线时的注意事项，参考 95页 接线注意事项。

## FX-16EYT-ESS-TB/UL

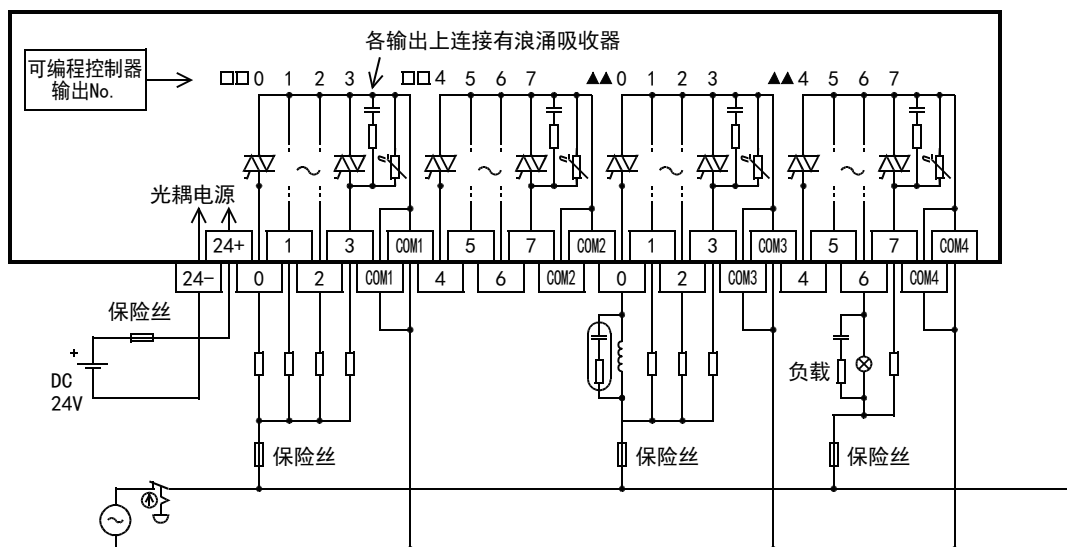
连接机型：FX5-C□EYT/DSS、FX5-C32ET/DSS



关于外部接线时的注意事项，参考 95页 接线注意事项。

## FX-16EYS-TB

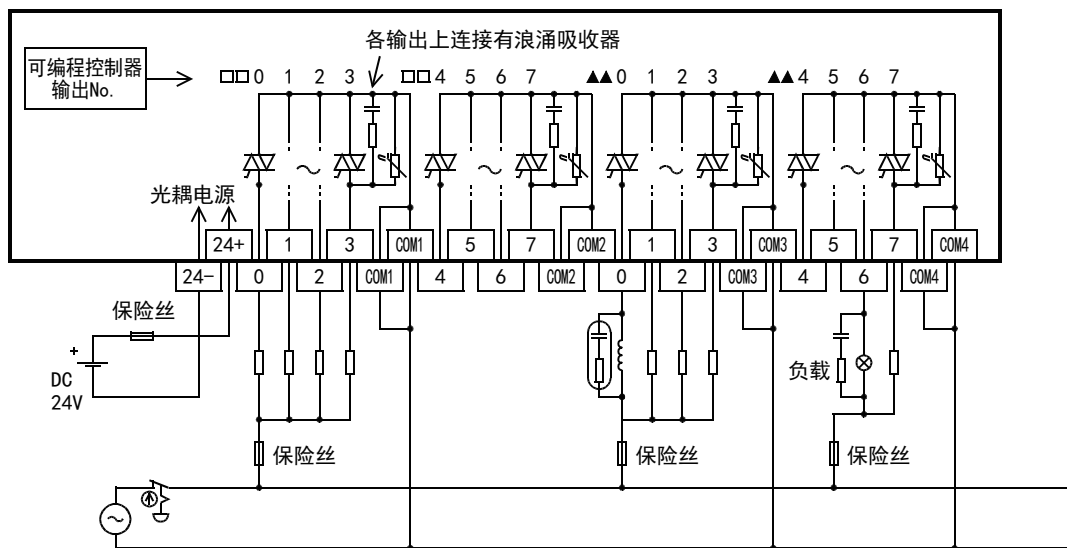
连接机型：FX5-C□EYT/D、FX5-C32ET/D



关于外部接线时的注意事项，参考 97页 接线注意事项。

## FX-16EYS-ES-TB/UL

连接机型：FX5-C□EYT/DSS、FX5-C32ET/DSS



关于外部接线时的注意事项，参考 97页 接线注意事项。

## 6.7 不同用途的接线例

### 阅读接线例前须知

按照下列的条件记载各接线例。

#### ■输入输出编号

输入输出编号按照程序(实际)的编号记载。(有可能不同于产品的端子标示。)

#### ■产品的输入输出规格

请确认接线例以及产品的输入输出规格。

- 输出包括漏型输出和源型输出的产品。

#### ■程序例

程序例(指令)按照接线的输入输出编号的分配记载。

指令说明请参考📖MELSEC iQ-F FX5编程手册(指令/通用FUN/FB篇)。

### 定位功能

定位功能的接线例请参考📖MELSEC iQ-F FX5用户手册(定位篇 CPU模块内置/高速脉冲输入输出模块)。

### 通信功能

使用通信板、通信适配器的通信接线请参考下列内容。

📖MELSEC iQ-F FX5用户手册(串行通信篇)

📖MELSEC iQ-F FX5用户手册(MODBUS通信篇)

使用内置以太网通信连接器的通信接线请参考下列内容。

📖MELSEC iQ-F FX5用户手册(以太网通信篇)

# 高速计数器

记载了高速计数器的接线例。

读取50~100kHz响应频率的脉冲时，请参考 85页 读取高速脉冲时。

高速计数器的详细内容请参考 MELSEC iQ-F FX5用户手册(应用篇)。

程序请参考 MELSEC iQ-F FX5编程手册(指令/通用FUN/FB篇)。

## 1相1输入(S/W)

接线例按下述设定使用的情况。按其他设定使用时，请参考下图进行接线。

| 使用通道        | 脉冲输入模式     | 外部预置输入 | 外部启动输入 | 动作模式 |
|-------------|------------|--------|--------|------|
| CH1 (CPU模块) | 1相1输入(S/W) | 无效     | 无效     | 通常模式 |

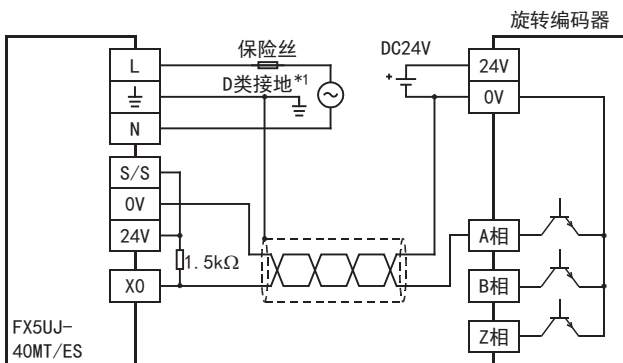
通过工程工具的参数设定来进行高速计数器设定。

详细内容请参考 MELSEC iQ-F FX5用户手册(应用篇)。

### ■接线例

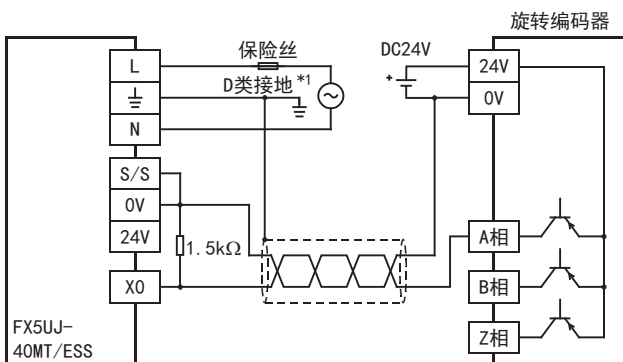
NPN集电极开路型晶体管输出旋转编码器

漏型接线时



PNP集电极开路型晶体管输出旋转编码器

源型接线时

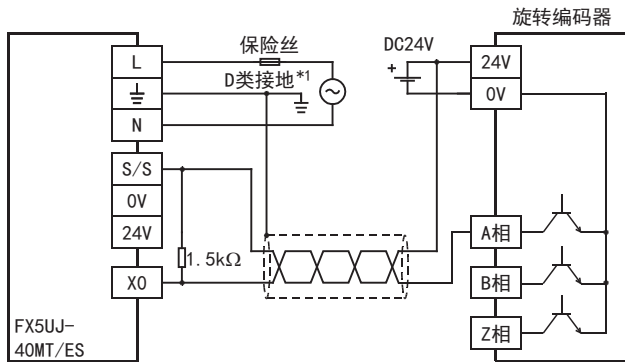


\*1 接地电阻请设在100Ω以下。

## ■接线例(使用DC24V外部电源时)

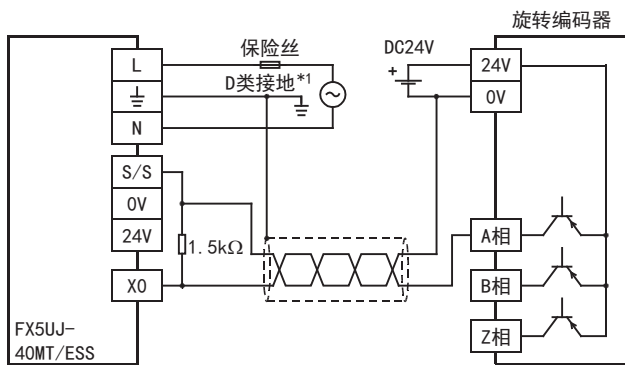
NPN集电极开路型晶体管输出旋转编码器

漏型接线时



PNP集电极开路型晶体管输出旋转编码器

源型接线时



\*1 接地电阻请设在100Ω以下。

## 2相2输入

接线例按下述设定使用的情况。按其他设定使用时，请参考下图进行接线。

| 使用通道        | 脉冲输入模式 | 外部预置输入 | 外部启动输入 | 动作模式 |
|-------------|--------|--------|--------|------|
| CH4 (CPU模块) | 2相2输入  | 无效     | 无效     | 通常模式 |

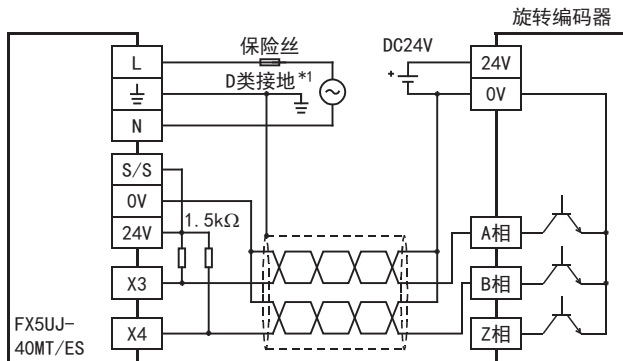
通过工程工具的参数设定来进行高速计数器设定。

详细内容请参考《MELSEC iQ-F FX5用户手册(应用篇)》。

### ■接线例

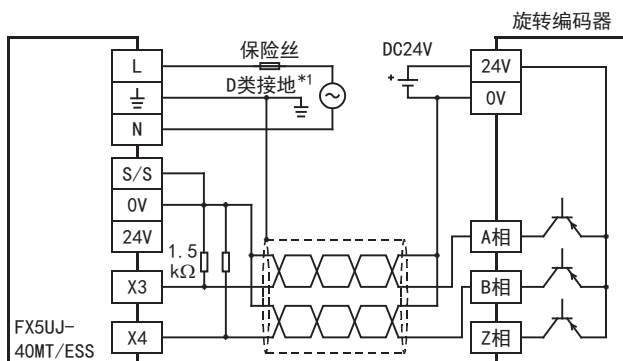
NPN集电极开路型晶体管输出旋转编码器

漏型接线时



PNP集电极开路型晶体管输出旋转编码器

源型接线时

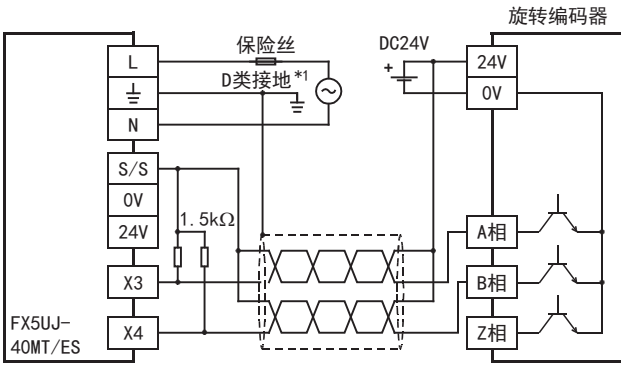


\*1 接地电阻请设在100Ω以下。

■接线例(使用DC24V外部电源时)

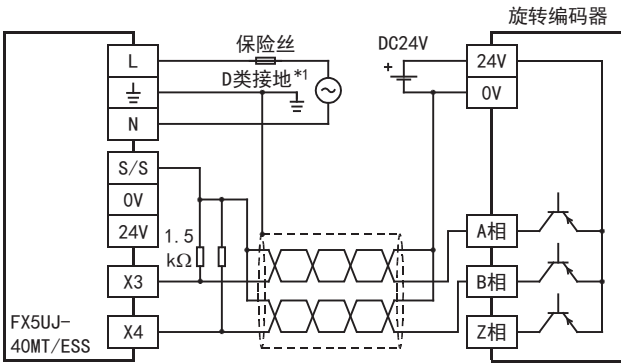
NPN集电极开路型晶体管输出旋转编码器

漏型接线时



PNP集电极开路型晶体管输出旋转编码器

源型接线时



\*1 接地电阻请设在100Ω以下。

# 中断

记载使用输入中断功能时的接线例。

脉冲捕捉、脉宽测量功能相同的接线。

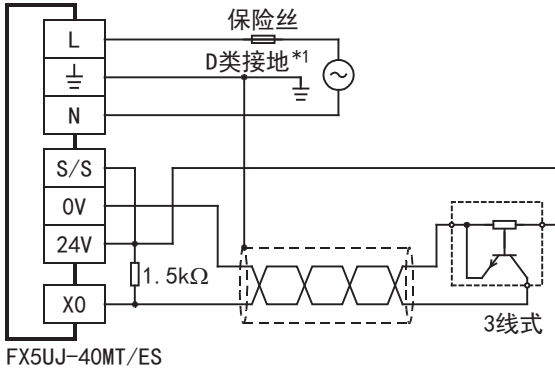
读取50~100kHz响应频率的脉冲时，请参考 85页 读取高速脉冲时。

输入中断功能、脉冲捕捉功能、脉宽测量功能的详细内容请参考 MELSEC iQ-F FX5用户手册(应用篇)。

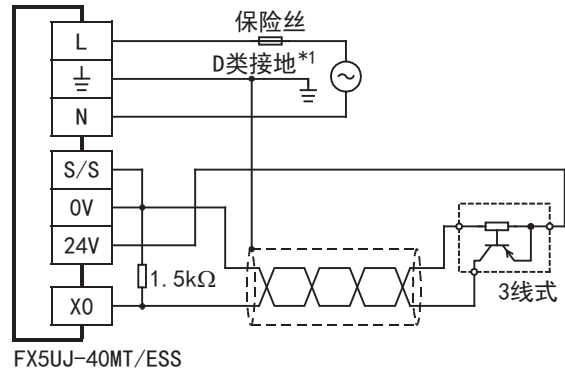
## 接线例

### ■使用DC24V供给电源时

#### 漏型接线时

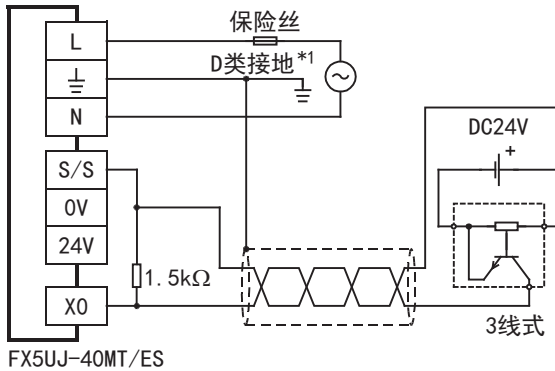


#### 源型接线时

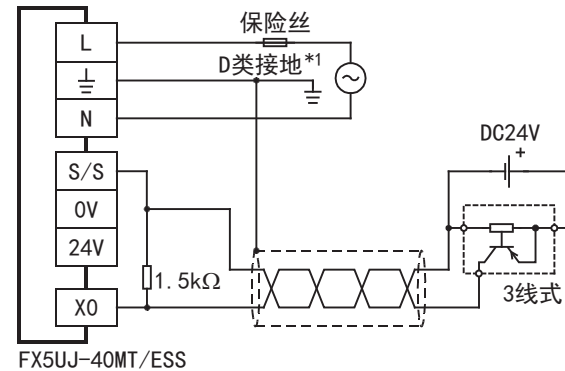


### ■使用DC24V外部电源时

#### 漏型接线时



#### 源型接线时



\*1 接地电阻请设在100Ω以下。



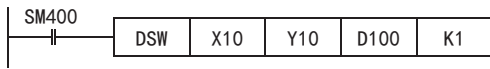
# 数字开关

## 使用DSW指令时

将数值从4位的数字开关读取至数据寄存器D100时的接线例。

指令请参考 MELSEC iQ-F FX5编程手册(指令/通用FUN/FB篇)。

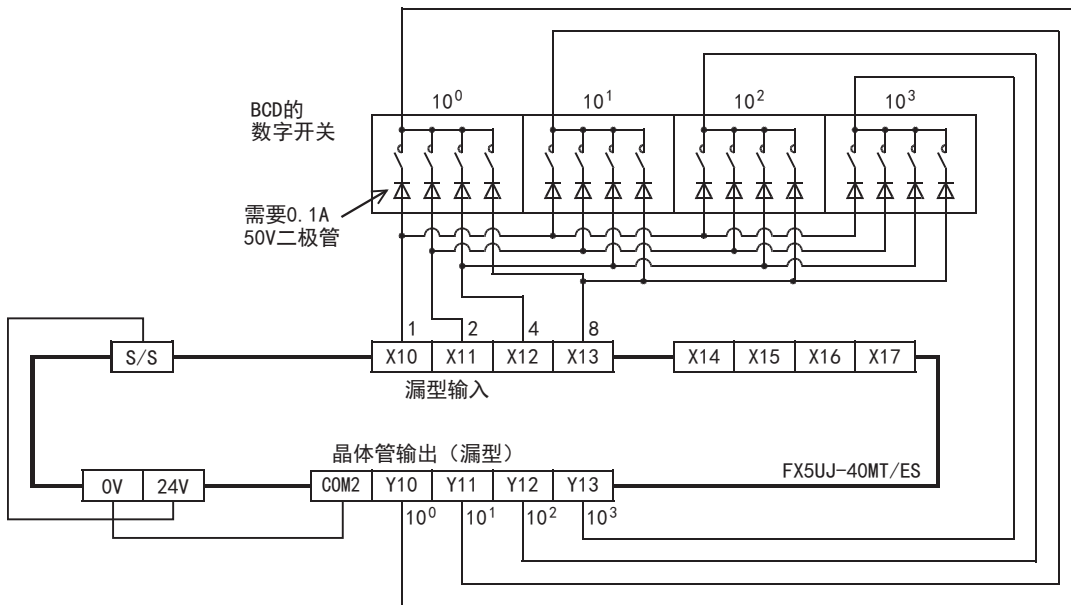
### ■程序例



### ■接线例

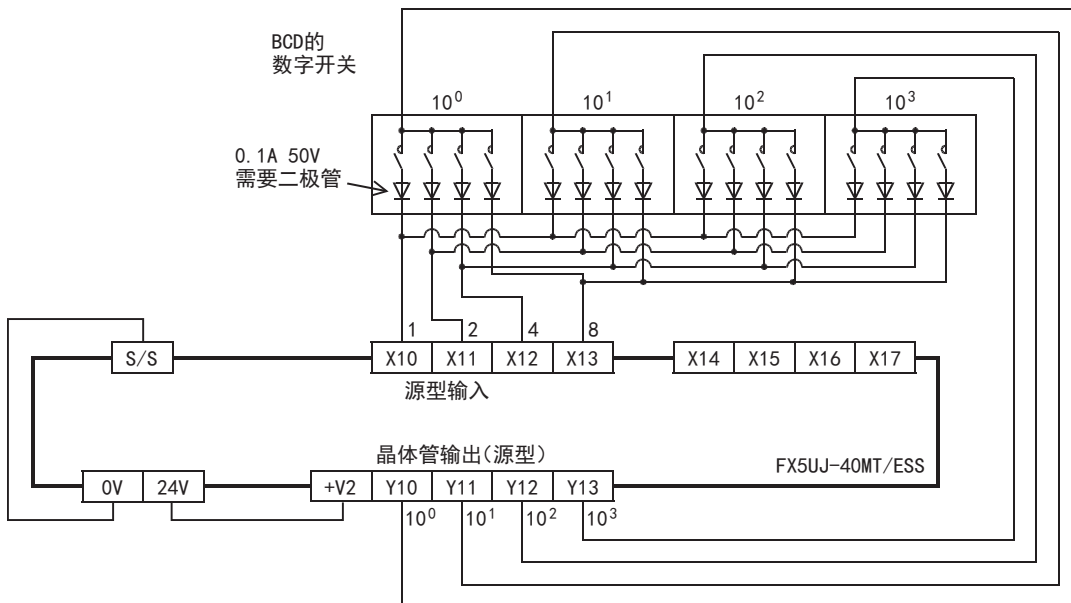
#### • 漏型接线

使用FX5UJ-40MT/ES的输入输出的示例。




#### • 源型接线

使用FX5UJ-40MT/ESS的输入输出的示例。



## 使用BIN指令时

将数值从2位的数字开关读取至数据寄存器D102时的接线例。

指令请参考  MELSEC iQ-F FX5编程手册(指令/通用FUN/FB篇)。

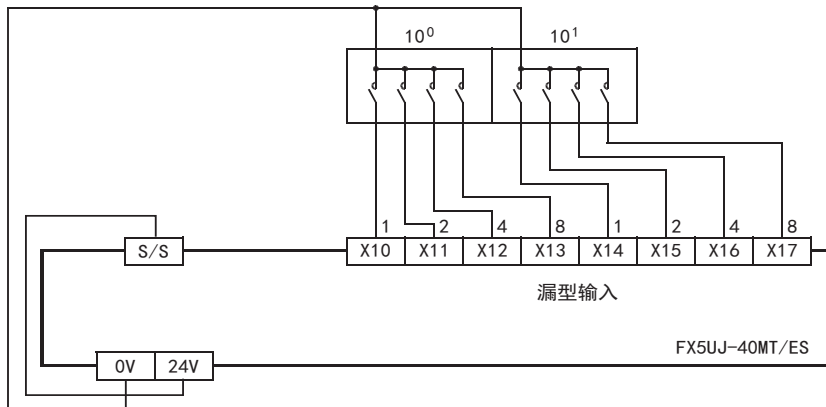
### ■程序例



### ■接线例

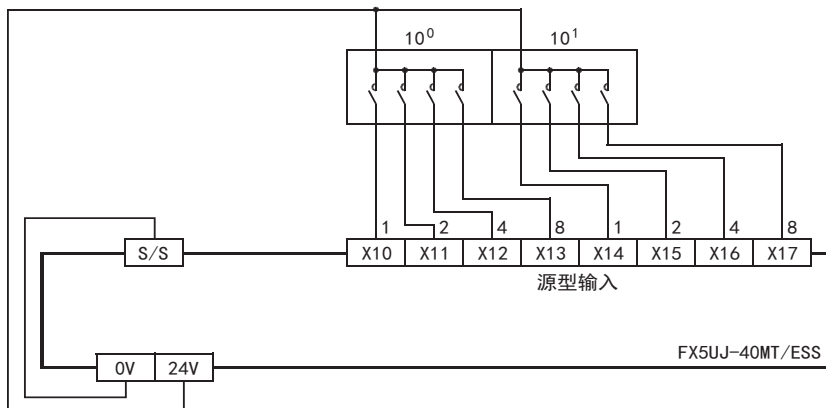
#### • 漏型接线

使用FX5UJ-40MT/ES的输入的示例。



#### • 源型接线

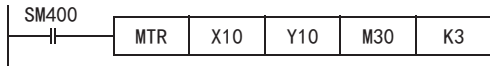
使用FX5UJ-40MT/ESS的输入的示例。



# 矩阵输入

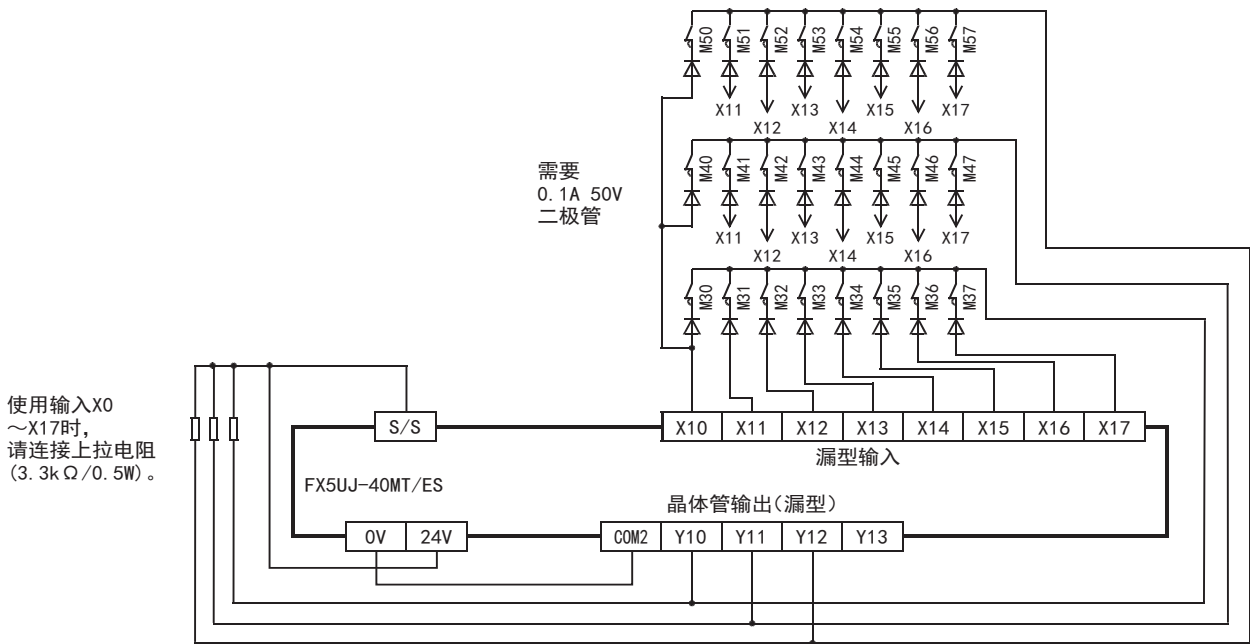
使用MTR指令读取24个开关的ON/OFF状态的接线例。  
指令请参考MELSEC iQ-F FX5编程手册(指令/通用FUN/FB篇)。

## 程序例

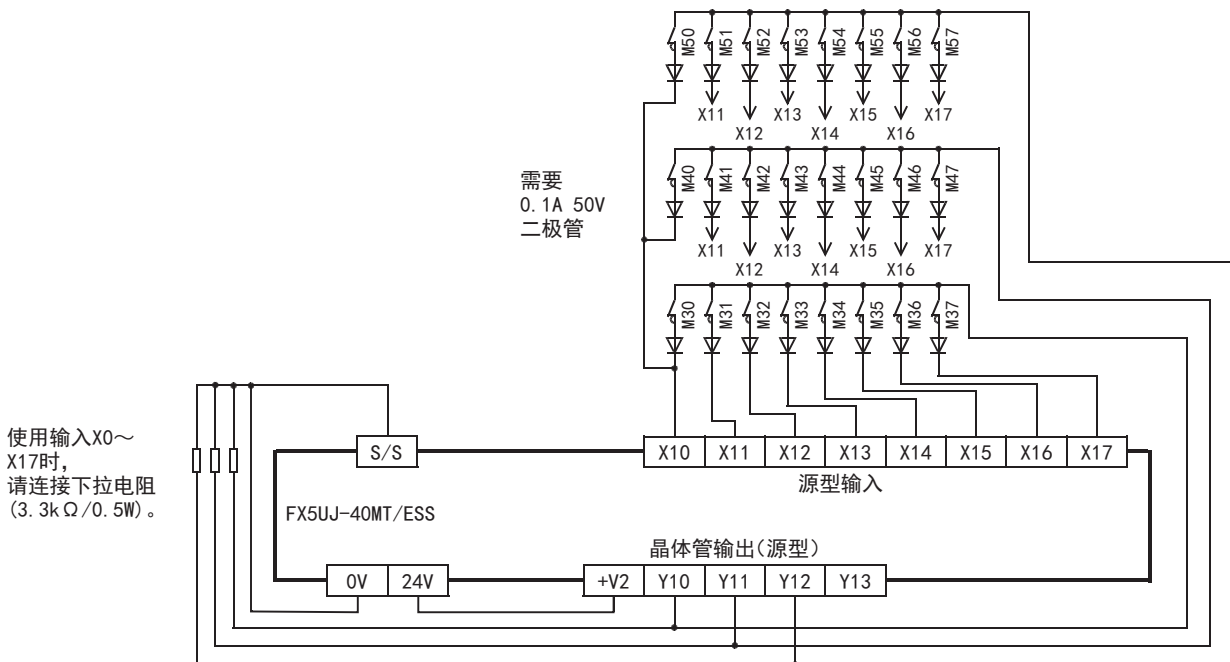


## 接线例

- 漏型接线  
使用FX5UJ-40MT/ES的输入输出的示例。



- 源型接线  
使用FX5UJ-40MT/ESS的输入输出的示例。



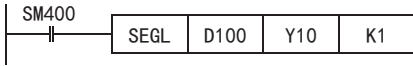
# 7段码显示

## 使用SEGL指令时

通过4位的7段码显示D100的当前值时的接线例。

指令请参考 MELSEC iQ-F FX5编程手册 (指令/通用FUN/FB篇)。

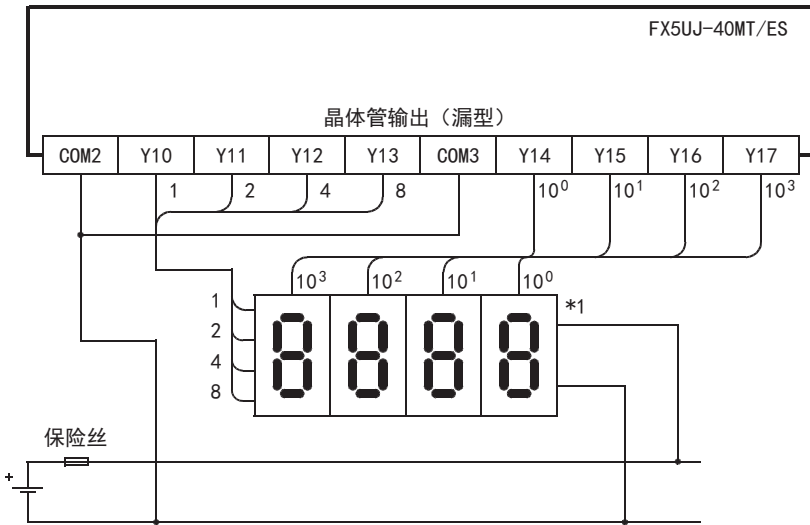
### 程序例



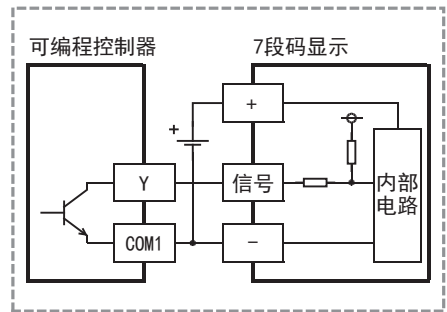
### 接线例

- 漏型接线

使用FX5UJ-40MT/ES的输出的示例。

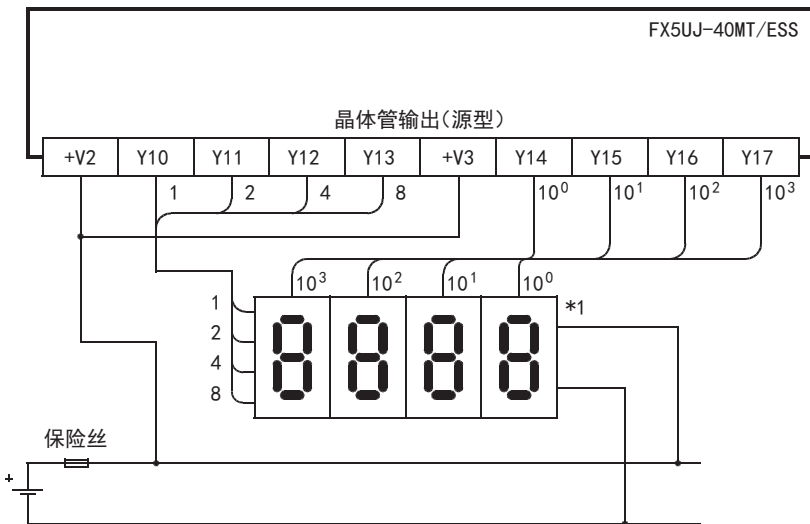


用于漏型接线的7段码显示 (晶体管输出时)

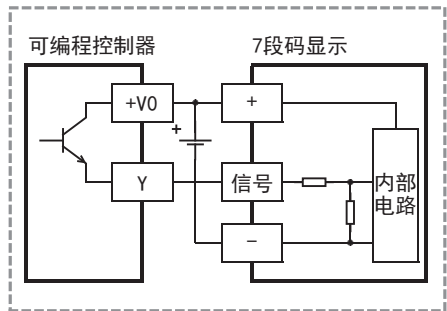


- 源型接线

使用FX5UJ-40MT/ESS的输出的示例。



用于源型接线的7段码显示 (晶体管输出时)



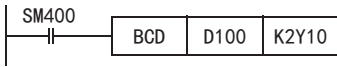
\*1 请使用带闭锁且内置BCD解码器的7段码。

## 使用BCD指令时

通过2位的7段码显示D100的当前值时的接线例。

指令请参考 MELSEC iQ-F FX5编程手册 (指令/通用FUN/FB篇)。

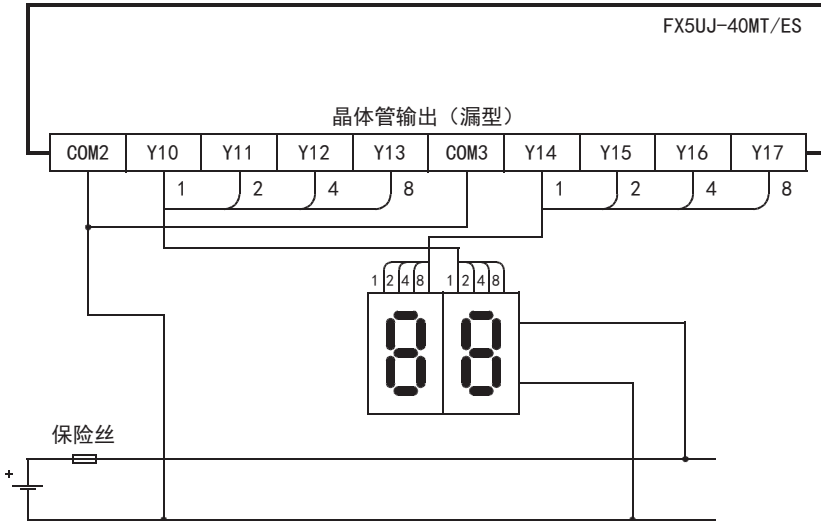
### 程序例



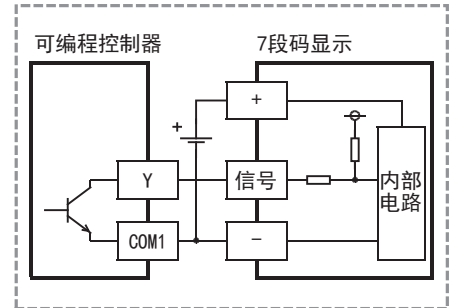
### 接线例

- 漏型接线

使用FX5UJ-40MT/ES的输出的示例。

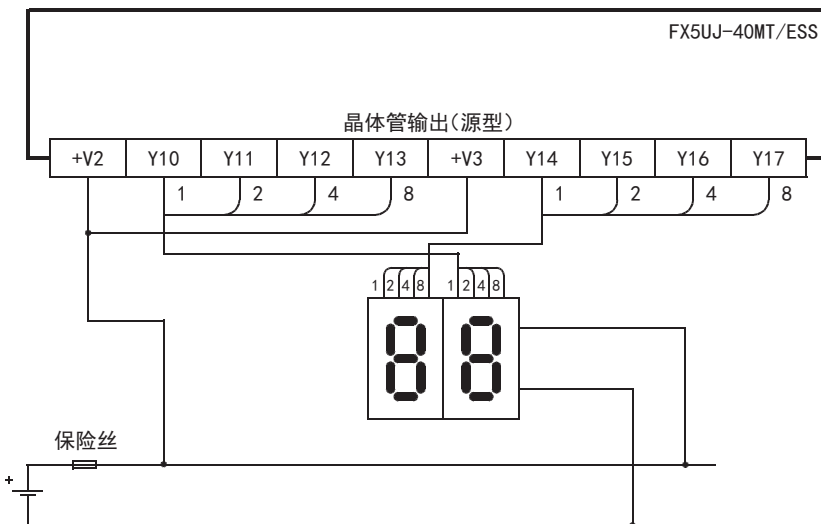


用于漏型接线的7段码显示  
(晶体管输出时)

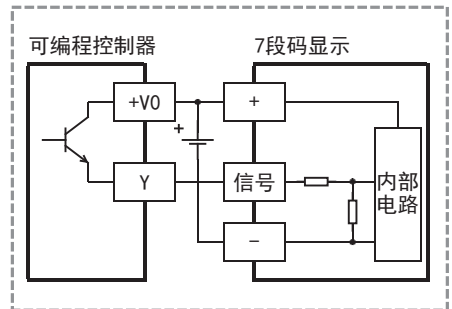


- 源型接线

使用FX5UJ-40MT/ESS的输出的示例。



用于源型接线的7段码显示  
(晶体管输出时)



# 7 运行调试

## 7.1 运行准备

### 准备检查

电源端子的错误连接、DC输入接线与电源线的混淆、输出接线的短路等情况都会导致产生重大损坏。因此，上电之前，请务必检查电源与接地的连接、输入输出等的接线是否正确。

#### 关于耐压和绝缘电阻试验

测量可编程控制器的耐压以及绝缘电阻时，依据下列要领。

1. 拆下所有的可编程控制器的输入输出接线以及电源线。
2. 用连接线对除可编程控制器的接地端子以外的各个端子(电源端子、输入端子、输出端子)进行连接。各端子的耐压请参考产品规格的一般规格(☞ 18页 一般规格)。
3. 请在各端子与接地端子之间进行测量。
  - 耐压 AC1.5kV或AC500V 1分钟(根据端子不同，耐压也不同。)
  - 绝缘电阻 经DC 500V绝缘电阻计测量后10MΩ以上

### 运行前的步骤

针对运行前的步骤进行说明。

#### 1. 系统的上电

确认下述项目后再上电。如果在出厂状态接通电源，因没有可编程控制器的程序，ERR LED将闪烁。

- 电源接线是否正确
- 电源电压是否在规格范围内
- CPU模块是否处于STOP状态

#### 2. 与计算机连接

将安装工程工具的计算机与CPU模块连接。(☞ 117页 与计算机连接)

#### 3. CPU内置存储器的格式化

使用工程工具进行CPU内置存储器的格式化。(☞ GX Works3操作手册)

#### 4. 参数设定

设定启动所需的参数。

(☞ GX Works3操作手册)

- 系统参数
- CPU参数
- 模块参数

#### 5. 编程

使用工程工具编写程序。(☞ MELSEC iQ-F FX5用户手册(应用篇))

#### 6. 参数和程序的写入

将使用工程工具设定、编写的参数和程序写入CPU模块。

(☞ GX Works3操作手册)

#### 7. 系统的重新启动

使用下列任意方法对系统进行重新启动。

- 电源的OFF→ON
- CPU模块的复位(☞ 120页 复位的操作方法)

#### 8. 错误的确认

确认CPU模块的ERR LED。发生错误时，要通过工程工具的模块诊断(CPU诊断)确认错误内容，并排除错误因素。

## 9. 程序的执行

将CPU模块设为RUN状态后，确认CPU模块的P. RUN LED是否灯亮。

## 与计算机连接

将安装工程工具的计算机与CPU模块连接。

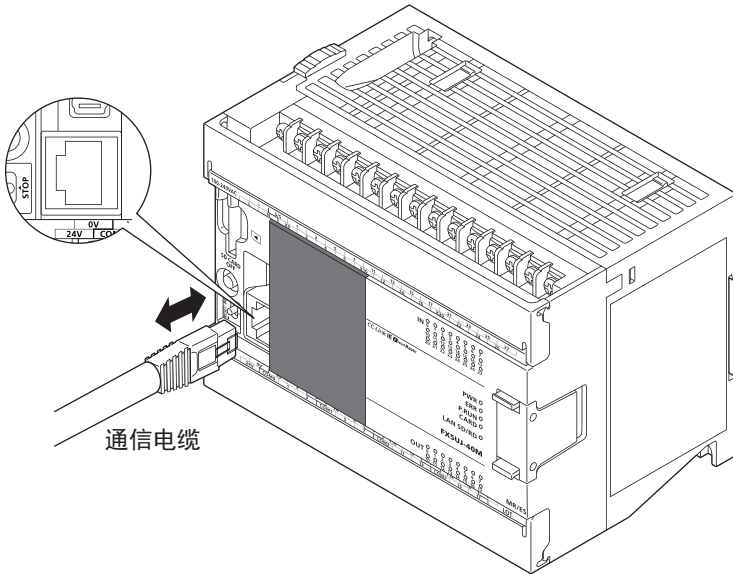
记载系统构成例和GX Works3设定。

GX Works3的详细内容请参考📖GX Works3操作手册。

### 连接至外围设备连接器(以太网、USB)

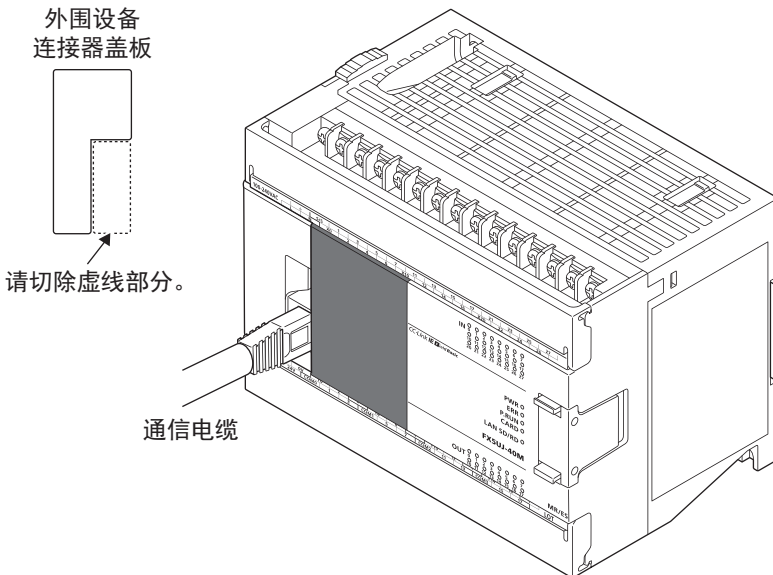
- 连接外围设备时

外围设备通信电缆的连接或断开。



- 连接需长时间保持连接的外围设备(计算机、GOT等)时

用钳子切除外围设备连接器盖板的以下部位(见左下图)，并参考右下图与外围设备连接。



## 直接连接

以下为从计算机直接连接CPU模块进行访问时的设定例。

### ■以太网连接

- 以太网端口直接连接



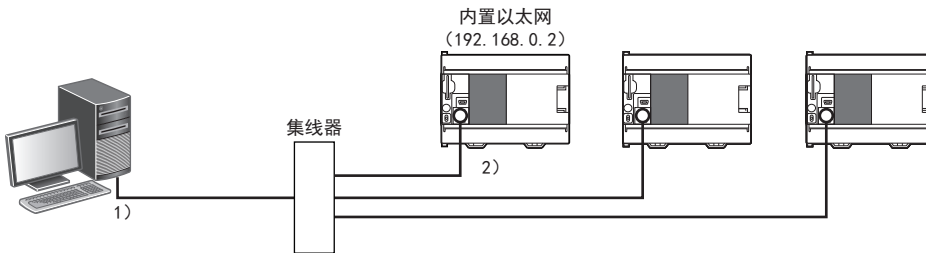
GX Works3的设定

| No. | 项目         | 选择项目             | 内部设置   | 输入值       |
|-----|------------|------------------|--------|-----------|
| 1)  | 计算机侧I/F    | Ethernet Board   | —      | —         |
| 2)  | 可编程控制器侧I/F | PLC Module       |        | 以太网端口直接连接 |
|     | 其他站指定      | No Specification | 通信时间检查 | 30秒       |
|     |            |                  | 重试次数   | 0次        |

### 要点

FX5CPU模块时，可以对以太网端口直接连接时使用的计算机侧以太网适配器进行指定。点击“连接目标指定”画面的[CPU模块直接连接设置]按钮，在显示的“CPU模块直接连接设置”画面选择适配器。

- 经集线器连接

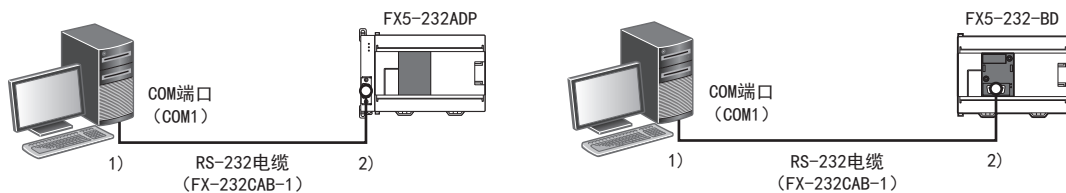


GX Works3的设定

| No. | 项目         | 选择项目             | 内部设置    | 输入值    |             |
|-----|------------|------------------|---------|--------|-------------|
| 1)  | 计算机侧I/F    | Ethernet Board   | —       | —      |             |
| 2)  | 可编程控制器侧I/F | PLC Module       | 经由集线器连接 | IP地址   | 192.168.0.2 |
|     |            |                  |         | 响应等待时间 | 2秒          |
|     | 其他站指定      | No Specification | 通信时间检查  | 30秒    |             |
|     |            |                  | 重试次数    | 0次     |             |



## ■串行连接



GX Works3的设置

| No. | 项目         | 选择项目             | 内部设置    | 输入值       |
|-----|------------|------------------|---------|-----------|
| 1)  | 计算机侧I/F    | Serial/USB       | RS-232C | —         |
|     |            |                  | COM端口   | COM1      |
|     |            |                  | 传送速度    | 115.2Kbps |
| 2)  | 可编程控制器侧I/F | PLC Module       | CPU模式   | FX5CPU    |
|     | 其他站指定      | No Specification | 通信时间检查  | 30秒       |
|     |            |                  | 重试次数    | 0次        |

## ■USB连接



GX Works3的设定

| No. | 项目         | 选择项目             | 内部设置   | 输入值    |
|-----|------------|------------------|--------|--------|
| 1)  | 计算机侧I/F    | Serial/USB       | USB    | —      |
| 2)  | 可编程控制器侧I/F | PLC Module       | CPU模式  | FX5CPU |
|     | 其他站指定      | No Specification | 通信时间检查 | 30秒    |
|     |            |                  | 重试次数   | 0次     |

### 要点

- 计算机与CPU模块连接时，自动安装驱动程序。未安装驱动程序时，请手动安装。(GX Works3操作手册)
- 计算机与CPU模块连接时，会显示GXWorks3的启动提示信息。(GXWorks3启动时，不显示信息。)

## 7.2 运行/测试

### 自诊断功能

CPU模块上电后，CPU模块自己诊断有无异常的自诊断功能便会启动，如果硬件、参数、程序无异常便会启动。

无异常时，则根据RUN运行的指令(120页 RUN/STOP/RESET的使用)变为运行(RUN)状态(P. RUN LED灯亮)。检测出异常时，ERR LED闪烁或灯亮。

### 监控/调试

可使用工程工具对可编程控制器的软元件ON/OFF、当前值、设定值进行监控/改变。

详细内容请参考GX Works3操作手册。

## 7.3 RUN/STOP/RESET的使用

### RUN/STOP/RESET方法的种类

FX5UJ CPU模块的RUN(运行)/STOP(停止)/RESET方法有以下两种。

#### 通过RUN/STOP/RESET开关进行操作

可通过RUN/STOP/RESET开关改变CPU模块的动作状态。

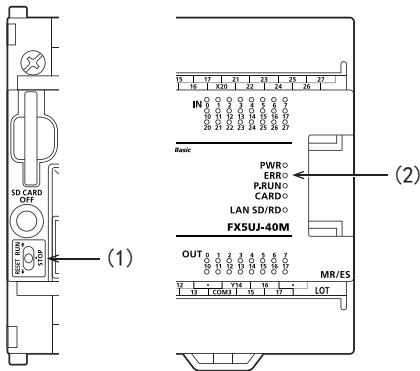
将RUN/STOP/RESET开关拨至RUN位置可执行程序，拨至STOP位置可停止程序。

#### ■复位的方法

使用RUN/STOP/RESET开关进行复位。即便将RUN/STOP/RESET开关拨至RESET侧，也无法立即进行复位。

使用RUN/STOP/RESET开关的复位操作请按如下步骤进行。

1. 将RUN/STOP/RESET开关(1)拨至RESET侧保持1秒钟以上。
2. 确认ERR LED(2)多次闪烁。
3. 将RUN/STOP/RESET开关拨回STOP位置。



#### 远程操作

在将CPU模块RUN/STOP/RESET开关拨至RUN位置的状态下，可从外部改变CPU模块的动作状态。此外可将CPU模块的动作状态设为PAUSE状态。

远程操作可通过以下方法执行。

- 触点的方法 (《MELSEC iQ-F FX5用户手册(应用篇)》)
- 工程工具的方法 (《GX Works3操作手册》)
- 使用SLMP的外部设备的方法 (《MELSEC iQ-F FX5用户手册(SLMP篇)》)

#### 多个RUN/STOP方法的并用

#### ■并用RUN/STOP/RESET开关和RUN触点时

- 可编程控制器的RUN/STOP状态如下表所示。

| RUN/STOP/RESET开关的状态 | 通过参数设定为RUN端子的输入状态 | CPU模块的状态 |
|---------------------|-------------------|----------|
| RUN                 | RUN               | RUN      |
|                     | STOP              | STOP     |
| STOP                | RUN               | STOP     |
|                     | STOP              | STOP     |

# 8 维护/检查

## 8.1 日常检查

针对日常实施的检查项目进行说明。

| 项目 | 检查项目    | 检查内容                                 |                      |
|----|---------|--------------------------------------|----------------------|
| 1  | 模块的安装状态 | 安装螺丝的松动                              | 请重新拧紧以防安装螺丝松动。       |
|    |         | 模块安装状态                               | 请确认模块已安装牢固。          |
|    |         | 盖板的拆卸                                | 请确认盖板未拆卸。            |
| 2  | 连接状态    | 端子螺丝的松动                              | 请重新拧紧以防端子螺丝松动。       |
|    |         | 压接端子的接近                              | 请确认压接端子间接近，并矫正成正确间隔。 |
|    |         | 连接器的松动                               | 请安装牢固以防电缆连接器松动。      |
| 3  | LED状态   | 请确认状态是否正常。<br>☞ 122页 通过LED确认各模块的用户手册 |                      |

## 8.2 定期检查

针对6个月~1年实施1~2次左右的检查项目进行说明。

请在设备搬迁改造或改变接线等情况下实施检查。

| 项目 | 检查项目   | 检查内容                               |                              |
|----|--------|------------------------------------|------------------------------|
| 1  | 周围环境   | 使用环境温度                             | 请确认控制柜内温度为0~55℃。             |
|    |        | 使用环境湿度                             | 请确认控制柜内湿度为5~95%RH。           |
|    |        | 使用环境                               | 请确认无腐蚀性、可燃性气体，且导电性尘埃(灰尘)不严重。 |
| 2  | 电源电压检查 | 请确认供电电压在规格范围内。                     |                              |
| 3  | 安装状态   | 松动、晃动                              | 请重新拧紧以防安装螺丝松动。               |
|    |        | 垃圾、异物的附着                           | 请去除垃圾、异物。或者清扫。               |
| 4  | 连接状态   | 端子螺丝的松动                            | 请重新拧紧以防端子螺丝松动。               |
|    |        | 压接端子的接近                            | 请确认压接端子间接近，并矫正成正确间隔。         |
|    |        | 连接器的松动                             | 请安装牢固以防电缆连接器松动。              |
| 5  | 模块诊断   | 请通过模块诊断确认系统是否正常。<br>☞ 125页 模块诊断    |                              |
| 6  | 继电器触点  | 请确认继电器输出的触点寿命。<br>☞ 90页 继电器输出的触点寿命 |                              |

### 要点

继电器输出的触点寿命根据使用的负载种类有很大变化。请注意，负载产生的反向电动势或冲击电流可能导致触点接触不好或是粘连在一起，致使触点寿命显著缩短。

☞ 90页 继电器输出的触点寿命

# 9 故障排除

针对使用系统中所发生的各种错误的内容、原因及处理方法进行说明。  
个别模块的故障排除请参考各模块的手册。

## 要点

将发生故障时的程序和软元件等保存后，可有助于分析故障原因等。(☞ 128页 数据的保存)

## 9.1 故障排除的步骤

发生故障时，按以下顺序实施故障排除。

1. 请确认各模块是否正确安装或者是否正确接线。
2. 请确认CPU模块的LED。(☞ 122页 通过LED确认)
3. 请确认各智能功能模块的LED。(各模块的用户手册)
4. 应连接工程工具，启动系统监视。可确认错误发生源的模块。(☞ 124页 系统监视)
5. 应选择错误发生源模块，启动模块诊断。可确认错误原因及处理方法。(☞ 125页 模块诊断)
6. 通过模块诊断无法明确原因时，请从工程工具的事件履历中检查错误的履历，明确原因。(☞ 126页 事件履历)
7. 请确认错误原因和处理方法，然后实施处理。

## 9.2 通过LED确认

请实施通过LED确认模块状态的方法来作为一次诊断手段。

### PWR LED的确认

PWR LED灯灭时，请确认下列项目。

| 确认项目                      | 原因与处理  |
|---------------------------|--|
| 测量供应至CPU模块的电压。            | 所供应电源的电压不正确时，请供应正确电压的电源。                       |
| 在将电源以外的接线和扩展模块全部拆下的状态下上电。 | PWR LED灯亮时，可能是DC24V供给电源短路或过载等。请将接线等逐步还原，并确认原因。 |

如确认上述项目后PWR LED仍未灯亮，则认为可能出现硬件异常。

请联系最近的三菱电机自动化(中国)有限公司或本公司的分公司和代理商。

## ERR LED的确认

### ERR LED闪烁时

ERR LED闪烁时，请确认下列项目。

| 确认项目                       | 原因与处理  |
|----------------------------|--|
| 写入系统参数、CPU参数、程序文件，并重新接通电源。 | 可能是程序和参数未被写入或者出现了损坏。此外，出厂时的CPU模块因没有可编程控制器的程序，ERR LED将闪烁。   |
| 停止CPU模块，然后再次上电。            | 如ERR LED灯灭，则认为是看门狗定时器出错。此时，请实施下列对策之一。 <ul style="list-style-type: none"> <li>• 请修改程序，保证扫描时间最大值(SD524、SD525)不超过参数中设定的扫描时间监视时间设定。</li> <li>• 请勿让输入中断或脉冲捕捉的输入在1个运算周期内反常地频繁多次ON/OFF。</li> <li>• 请将高速计数器中输入的脉冲频率保持在规格范围内。</li> <li>• 请在程序中加入多个WDT指令，在1个运算周期中对看门狗定时器进行多次复位。</li> </ul> |

### ERR LED灯亮时

ERR LED灯亮时，请确认下列项目。

| 确认项目          | 原因与处理   |
|---------------|---|
| 向CPU模块供应其他电源。 | 如ERR LED灯灭，则可认为是噪音的影响。请讨论下列对策。 <ul style="list-style-type: none"> <li>• 请确认接地的接线，对接线路径及设置场所进行修改。</li> <li>• 在电源线路中加入噪音滤波器。</li> </ul> |

如确认上述项目后ERR LED仍未灯灭，则认为可能出现硬件异常。

请联系最近的三菱电机自动化(中国)有限公司或本公司的分公司和代理商。

## P. RUN LED的确认

P. RUN LED灯灭时，请确认ERR LED的状态并进行处理。(☞ 123页 ERR LED的确认)

P. RUN LED闪烁时，请确认下列项目。

| 原因                             | CPU模块的状态 | 处置   |
|--------------------------------|----------|--|
| PC写入后，CPU模块未复位即执行RUN。          | 停止中      | 请进行CPU模块的复位或将电源OFF→ON后再执行RUN。                                  |
| 运行中写入时将CPU模块的动作状态更改为RUN或PAUSE。 | 更改前的动作状态 | 请在P. RUN LED闪烁停止前保持等待。(运行中写入时完成后，P. RUN LED闪烁将自动停止。随后，切换动作状态。) |

## 9.3 使用工程工具的确认真

请使用工程工具确认发生的错误和记录，并找出错误原因。可确认比LED的确认真更详细的信息、错误原因以及对错误的处理。工程工具具有支援故障排除的下列功能。

| 功能   | 内容  |
|------|---|
| 系统监视 | 是显示模块的配置、各模块的详细信息及错误状态的功能。(☞ 124页 系统监视)                       |
| 模块诊断 | 诊断(确认当前发生的错误及其详细信息)对象模块的功能。(☞ 125页 模块诊断)                      |
| 事件履历 | 显示在CPU模块、扩展板、扩展适配器、智能功能模块上发生的错误、在网络上的错误等事件信息的功能。(☞ 126页 事件履历) |

各工程工具的详细功能请参考下述内容。

📖 GX Works3操作手册

### 系统监视

系统监视是表示模块的配置、各模块的详细信息及错误状态的功能。

关于发生出错的模块，可启动模块诊断。

🔍 [诊断] ⇨ [系统监视]



## 模块诊断


模块诊断是诊断CPU模块、扩展板、扩展适配器、智能功能模块、以及FX5安全扩展模块\*1\*2(确认当前发生的错误及其详细信息)的功能。

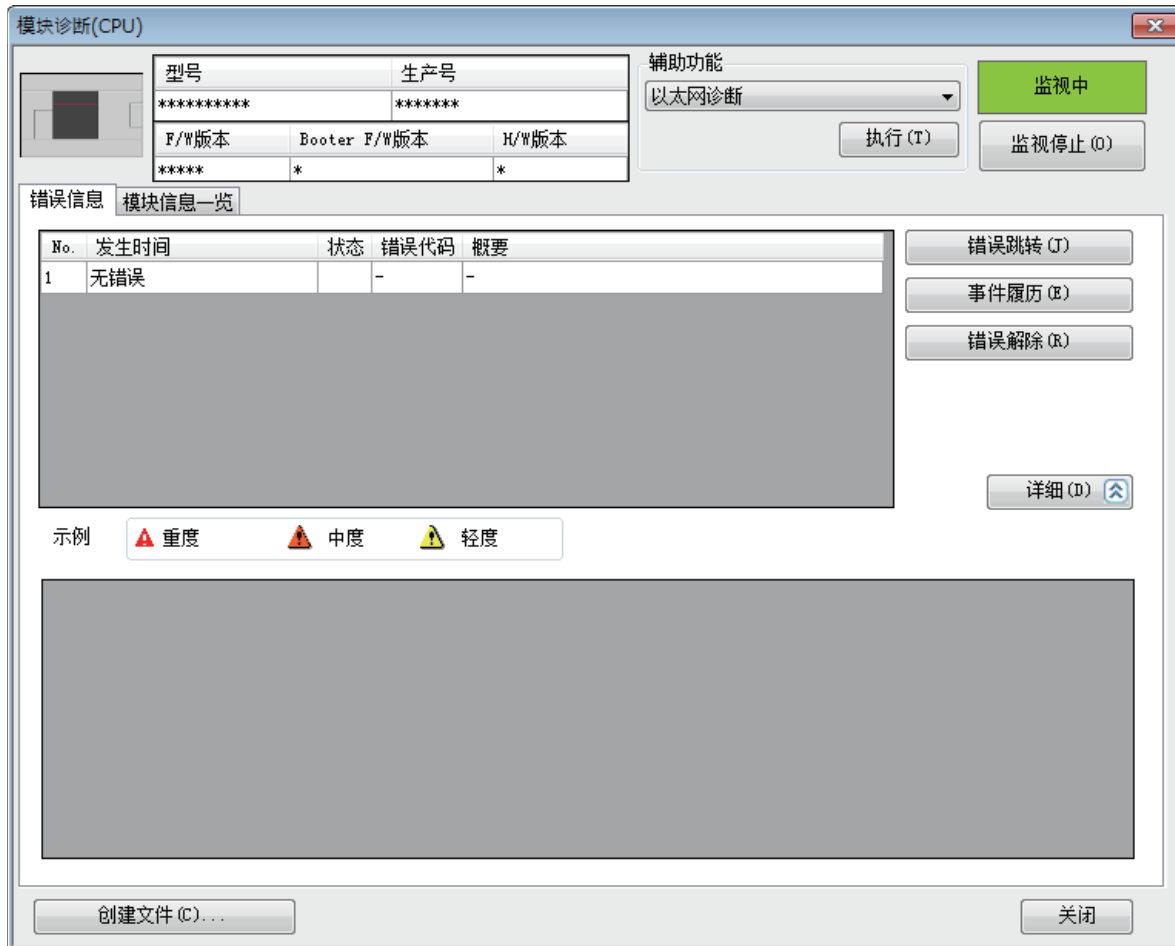
能够显示发生的错误、详细信息、原因以及处理方法，并且确认故障排除所需的信息。此外，选择错误点击[错误跳转]按钮后，能够找出参数和程序的出错位置。在[模块信息一览]标签中，能够确认对象模块的当前的LED信息和开关信息等。

\*1 FX5安全扩展模块的支持版本请参考 170页 功能的添加和更改。

\*2 FX5-SF-MU4T5的模块诊断画面会集中显示FX5-SF-8DI4的信息。

确认FX5-SF-8DI4的状态时，请确认FX5-SF-MU4T5的模块诊断画面。

 [诊断]⇒[系统监视]双击相应模块




# 事件履历

事件履历是显示CPU模块、扩展板、扩展适配器、以及智能功能模块发生的错误、已被执行的操作、网络上的错误等的事件信息的功能。

为了在电源OFF及复位前显示已采集的信息，希望从过去的操作或错误发生倾向中特定异常原因的情况下使用。

已显示的信息以CSV文件形式也能保存。

 [诊断]⇒[系统监视]⇒[事件履历]按钮




| No.   | 发生时间                   | 事件类型 | 状态 | 事件代码   | 概要      | 发生源模块         | 安装位置号 |
|-------|------------------------|------|----|--------|---------|---------------|-------|
| 00001 | 2019/06/25 9:24:40.595 | 系统   | —  | H03020 | CPU模块异常 | FX5-20PG-P    | 1     |
| 00002 | 2019/06/25 9:24:40.632 | 系统   | —  | H02CF0 | CPU模块异常 | FX5-ENET      | 2     |
| 00003 | 2019/06/25 9:24:39.240 | 系统   | —  | H02241 | 模块参数异常  | FX5UJ-40MT/ES | CPU模块 |
| 00004 | 2019/06/25 9:11:58.101 | 系统   | —  | H03050 | 系统总线异常  | FX5UJ-40MT/ES | CPU模块 |

## 要点

事件履历功能用于研究设备/设置上发生的不良原因。

关于在事件履历功能中采集的信息及功能详细内容，请参阅下述手册。

 MELSEC iQ-F FX5用户手册(应用篇)



## 9.4 错误发生状态和发生时的动作

CPU模块发生错误时，根据错误发生状态执行所设定的动作。

### 错误发生状态

根据所发生错误的紧急性分为3类。

| 错误发生状态 | 程序执行状态 | 内容  | 所需的应对  |
|--------|--------|---|--|
| 重度错误   | 停止     | 硬件异常等导致无法动作的状态。                               | 实施故障排除后，如果问题依然未解决，请联系最近的三菱电机自动化(中国)有限公司或本公司的分公司和代理商。 |
| 中度错误   | 停止     | 程序和参数设定的错误，或者短时间噪音导致无法持续执行程序或网络站间无法持续交换数据等状态。 | 为重新执行程序或者在网络站间交换数据等，请用工程工具找出原因并进行处理。                 |
| 轻度错误   | 继续     | 检测出轻度异常或警告的状态，但是可继续执行程序或继续在网络站间交换数据等。         | 请通过工程工具确认详细错误信息，如果需要则实施适当的对策。                        |

### 发生错误时的动作

错误分为停止错误和继续运行型错误。

#### ■停止错误

发生停止错误时，CPU模块停止运算处于STOP 状态。

参数的详细内容请参考 [MELSEC iQ-F FX5用户手册\(应用篇\)](#)。

#### ■继续运行型错误

发生继续运行型错误时，CPU模块会保持动作状态，继续进行运算。

仅继续运行型错误可被解除。解除错误CPU模块复原时，CPU模块回到发生错误前的状态。解除错误有以下方法。

- 使用工程工具的方法
- 使用特殊继电器(SM)的方法 ([128页 错误的解除](#))

## 9.5 数据的保存

发生故障后立即保存下述信息有助于分析发生错误的原因。

- 参数、程序和软元件存储器
- 错误历史记录

### 参数、程序和软元件存储器的保存

利用工程工具保存参数、程序和软元件存储器的保存步骤如下所示。

 [在线]⇒[从可编程控制器读取]

1. 请选中想保存的参数、程序和软元件存储器。
2. 请点击[执行]按钮执行数据读出。

### 软元件和缓冲存储器的保存

利用工程工具的保存步骤如下所示。

 [在线]⇒[从可编程控制器读取]

1. 请点击“软元件存储器”的选项框。
2. 请点击[详细]。
3. 请输入“软元件数据名”，并选中保存的软元件。
4. 请勾选“缓冲存储器 智能模块号”，并输入起始模块号。
5. 点击[确定]确定后，点击[执行]进行PC读出。

## 9.6 错误的解除

仅继续CPU模块动作的错误可以解除错误。

通过解除错误复原CPU模块后，与错误相关的SM、SD或LED回到错误发生前状态。解除错误后再次发生相同错误时，会再次登录到错误历史记录中。

解除错误有以下方法。

### 使用特殊继电器(SM)的方法

将SM50进行OFF→ON后可解除错误。

## 9.7 各现象的故障排除

CPU模块的功能未正确动作时，请根据下述项目确认相应内容后，再进行故障排除。

### 输入输出的动作 (CPU模块、I/O模块)

#### 输出不接通

| 确认项目                                    | 解决方法  |
|---|---|
| 确认外部接线有无异常                              | 请将外部接线正常连接。   |
| 将可编程控制器设为“STOP”，用外围设备或工程工具强制接通/断开未动作的输出 | <p>■输出动作时<br/>可能是没有注意，而使得在程序中输出被置于OFF。请修改程序。(双线圈或RST指令等)</p> <p>■输出不动作时<br/>请确认连接设备构成和扩展电缆的连接。<br/>当外部接线、连接设备构成和扩展电缆的连接都没有问题时，可认为是硬件异常。请联系最近的三菱电机自动化(中国)有限公司或本公司的分公司和代理商。</p> |

#### 输出不断开

| 确认项目                      | 解决方法   |
|---------------------------|--|
| 确认外部接线有无异常                | 请将外部接线正常连接。  |
| 将可编程控制器设为“STOP”，确认输出是否断开。 | <p>■输出断开时<br/>可能是没有注意，而使得在程序中输出被置于OFF。请修改程序。(双线圈或RST指令等)</p> <p>■输出不断开时<br/>可认为硬件异常。请联系最近的三菱电机自动化(中国)有限公司或本公司的分公司和代理商。</p> |

#### 输入不接通

| 确认项目   | 解决方法  |
|--|---|
| 拆下外部接线，连接“S/S端子和0V端子或24V端子”。<br>将“没有连接到S/S端子上的0V端子或24V端子”与输入端子之间短路，通过LED和外围设备确认输入是否接通。 | <p>■输入接通时<br/>请确认输入设备中是否内置了二极管或并联电阻。内置时请参考 84页 输入设备连接时的注意事项。</p> <p>■输入不接通时<br/>使用万用表等工具，对没有连接在S/S端子上的0V端子或者24V端子与输入端子之间的电压进行测量，确认电压是否为DC24V。<br/>请确认外部接线、连接设备的构成和扩展电缆的连接等情况。</p> |

#### 输入不断开

| 确认项目            | 解决方法                                    |
|-----------------|---|
| 请确认输入设备中是否有漏电流。 | 漏电流大于1.5mA时，需要连接旁路电阻。(84页 输入设备连接时的注意事项) |

## PC写入、PC读出

### 无法PC写入

数据无法从工程工具写入CPU模块时，请确认下列项目。

| 确认项目                           | 解决方法  |
|--------------------------------|---|
| 是否已登录密码。                       | 请用工程工具验证密码。   |
| 在写入对象为SD存储卡的状态下，确认SD存储卡是否写保护。  | 请解除SD存储卡的写保护。<br>☞ 154页 SD存储卡   |
| 在写入对象为SD存储卡的状态下，确认SD存储卡是否被格式化。 | 请进行SD存储卡的格式化。   |
| 确认写入数据是否超出存储器容量。               | <ul style="list-style-type: none"><li>• 请确保存储器的空容量。</li><li>• 请在执行存储器初始化后，执行客户备份的全套工程数据的写入。</li></ul> |

如确认上述项目后仍无法写入，则可能出现硬件异常。请联系最近的三菱电机自动化(中国)有限公司或本公司的分公司和代理商。

### 无法PC读出

数据无法从CPU模块读出到工程工具时，请确认指定读出的对象存储器。

确认读出对象存储器后，请先复位CPU模块，然后再次进行PC读出。

无法读出时，可能出现硬件异常。请联系最近的三菱电机自动化(中国)有限公司或本公司的分公司和代理商。

### 无意中改写程序

可能正在进行启动运行。请用工程工具读出参数，然后重新修改启动文件设定。

未进行启动运行时，可能出现硬件异常。请联系最近的三菱电机自动化(中国)有限公司或本公司的分公司和代理商。

启动运行的详细内容请参考☞ MELSEC iQ-F FX5用户手册(应用篇)。

## 启动运行

### 无法从SD存储卡进行启动运行

| 确认项目                   | 解决方法       |
|------------------------|------------|
| 确认CPU模块是否发生错误。         | 请排除错误原因。   |
| 确认是否已通过参数启动文件设定来设定好文件。 | 请通过参数设定文件。 |
| 确认是否已通过参数的程序设定来设定好文件。  |            |
| 确认SD存储卡中是否保存有运行的文件。    | 请保存运行的文件。  |

如确认上述项目后仍无法启动运行，则可能出现硬件异常。

请联系最近的三菱电机自动化(中国)有限公司或本公司的分公司和代理商。

# 附录

## 附1 制造年月的确认方法

可通过以下方法确认产品(不包括扩展板)的制造年月。

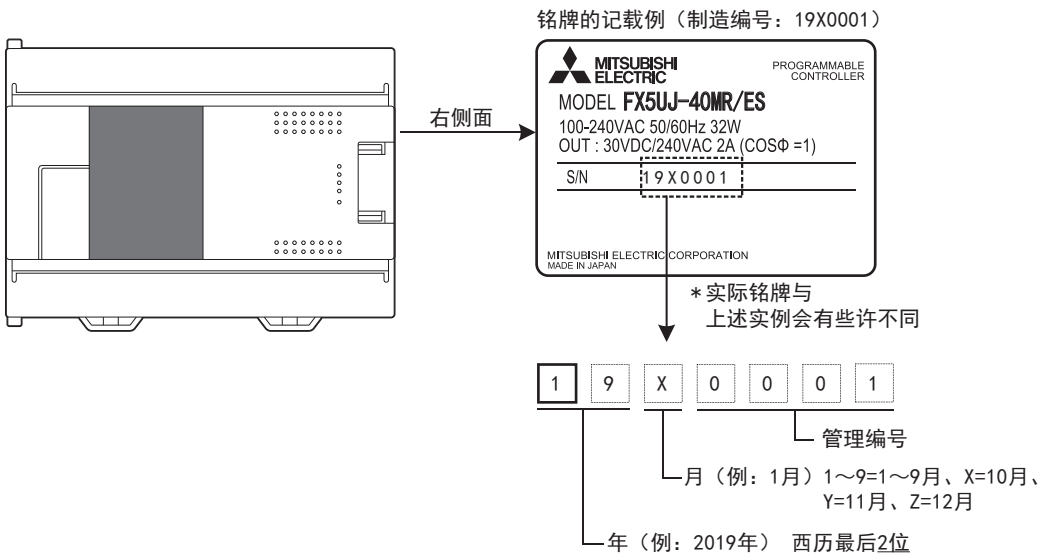
- 铭牌
- 模块前面(仅CPU模块)

### 通过铭牌确认

在铭牌的S/N中记载有号码, 据此可以得知产品的制造年月。

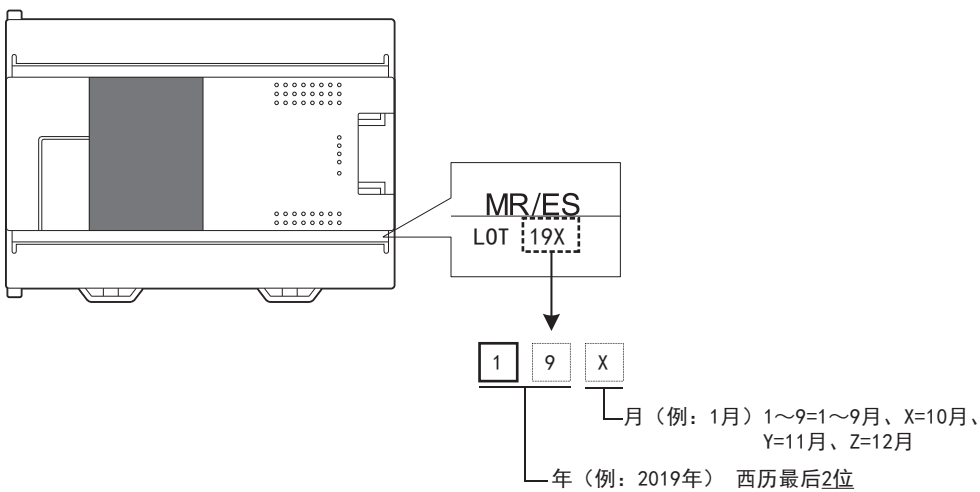
**例**

CPU模块



### 通过模块前面确认

在产品前面(下部)的LOT中记载有号码, 据此可以得知CPU模块的制造年月。



## 附2 规格适用品

### 关于UL、cUL规格适用品

FX5支持UL规格 (UL、cUL)。

关于支持UL规格的机型，请参考下述内容。

UL、cUL 文件No. E95239

### 关于对应EC指令 (CE标志) 事项

尽管本产品适用EC指令，但不保证使用本产品所生产的所有机械装置都能适用EC指令。

关于对EMC指令以及低电压 (LVD) 指令的适用与否的判断，需要由机械装置生产厂家自身作出最终的判断。有关详细内容，请向三菱电机自动化(中国)有限公司咨询。

#### EMC指令适用要求

对于以下的产品，按照有关文献中的指示使用时，通过(以下特定规格的)直接测试以及(与技术构成文件的编制有关联的)设计分析，对于电磁兼容性的欧洲指令(2014/30/EU)的适用进行演示。

#### ■产品的适用项目

型式：可编程控制器(开放型设备)

对象产品：下述时期制造的FX5

|                    |   |  |   |   |                  |
|--------------------|---|--|---|---|------------------|
| 2014年10月1日以后所制造的产品 | FX5-8EX/ES<br>FX5-16EX/ES<br>FX5-32ER/ES<br>FX5-232ADP<br>FX5-1PSU-5V | FX5-8EYR/ES<br>FX5-16EYR/ES<br>FX5-32ET/ES<br>FX5-485ADP | FX5-8EYT/ES<br>FX5-16EYT/ES<br>FX5-32ET/ESS<br>FX5-232-BD | FX5-8EYT/ESS<br>FX5-16EYT/ESS<br>FX5-485-BD | FX5-422-BD-GOT   |
| 2015年1月1日以后所制造的产品  | FX5-C32EX/D<br>FX5-C32EX/DS<br>FX5-4AD-ADP                            | FX5-C32EYT/D<br>FX5-C32EYT/DSS<br>FX5-4DA-ADP            | FX5-C32ET/D<br>FX5-C32ET/DSS                              |   |                  |
| 2015年10月1日以后所制造的产品 | FX5-C16EX/D   | FX5-C16EYT/D   | FX5-C16EX/DS  | FX5-C16EYT/DSS                              |                  |
| 2016年5月1日以后所制造的产品  | FX5-CNV-1F  | FX5-30EC   | FX5-65EC  | FX5-CNV-BC                                  |                  |
| 2016年10月1日以后所制造的产品 | FX5-16ER/ES<br>FX5-4AD-PT-ADP   | FX5-16ET/ES<br>FX5-4AD-TC-ADP                            | FX5-16ET/ESS  |   |                  |
| 2017年8月1日以后所制造的产品  | FX5-C32EX/DS-TS   | FX5-C32EYT/D-TS  | FX5-C32EYT/DSS-TS   | FX5-C32ET/DS-TS                             | FX5-C32ET/DSS-TS |
| 2019年1月1日以后所制造的产品  | FX5-C16EYR/D-TS   |  |   |   |                  |
| 2019年10月1日以后所制造的产品 | FX5UJ-24MR/ES<br>FX5UJ-40MR/ES<br>FX5UJ-60MR/ES                       | FX5UJ-24MT/ES<br>FX5UJ-40MT/ES<br>FX5UJ-60MT/ES          | FX5UJ-24MT/ESS<br>FX5UJ-40MT/ESS<br>FX5UJ-60MT/ESS        |   |                  |
| 2021年4月1日以后所制造的产品  | FX5-4A-ADP  |  |   |   |                  |

| 电磁兼容性(EMC)指令                           | 备注  |
|--|---|
| EN61131-2: 2007 可编程控制器<br>• 设备要求事项以及测试 | 在以下的测试项目中对与本产品有关的项目进行了测试。<br>EMI<br>• 射频频射测量<br>• 传导辐射测量<br>EMS<br>• 辐射电磁场<br>• 电快速瞬变脉冲群<br>• 静电放电<br>• 抗高能量浪涌<br>• 电压过低和中断<br>• 传导性射频频<br>• 电源频率磁场 |

## 低电压(LVD)指令适用要求

对于以下的产品，按照相应文件中的指示使用时，通过(以下的特定规格)直接的测试以及(通过制作技术方面的构成文件)设计分析，符合欧洲低电压指令(2014/35/EU)。

### ■产品的适用项目

型式：可编程控制器(开放型设备)

对象产品：下述时期制造的FX5

|                    |                 |               |                |
|--------------------|-----------------|---------------|----------------|
| 2014年10月1日以后所制造的产品 | FX5-8EYR/ES     | FX5-16EYR/ES  |                |
|                    | FX5-32ER/ES     | FX5-32ET/ES   | FX5-32ET/ESS   |
|                    | FX5-1PSU-5V     |               |                |
| 2016年10月1日以后所制造的产品 | FX5-16ER/ES     |               |                |
| 2019年1月1日以后所制造的产品  | FX5-C16EYR/D-TS |               |                |
| 2019年10月1日以后所制造的产品 | FX5UJ-24MR/ES   | FX5UJ-24MT/ES | FX5UJ-24MT/ESS |
|                    | FX5UJ-40MR/ES   | FX5UJ-40MT/ES | FX5UJ-40MT/ESS |
|                    | FX5UJ-60MR/ES   | FX5UJ-60MT/ES | FX5UJ-60MT/ESS |

上述产品中

2018年3月31日前生产：[适用EN61131-2：2007]

2018年4月1日后生产：[适用EN61131-2：2007以及EN61010-2-201：2013]\*1

\*1 部分机型将于2018年3月制造的部分开始依次适用。

| 低电压(LVD)指令                                | 备注   |
|---|--|
| EN61131-2：2007 可编程控制器<br>• 设备要求事项以及测试     | 对于本产品，在满足EN61131-2：2007的条件下，对合适的控制盘中所放置的部件进行了测试。     |
| EN61010-2-201：2013<br>测定用、控制用及试验用电气设备的安全性 | 对于本产品，在满足EN61010-2-201：2013的条件下，对合适的控制柜中所放置的部件进行了测试。 |

## EC指令适用的注意

- 请在一般的工业环境下，将FX5UJ CPU模块连接在带有导电性屏蔽的控制盘内安装使用。
- 可编程控制器为开放型设备，必须安装在导电性的控制柜内使用。此时请连接(导通)控制柜与其柜门。控制柜内的安装会很大程度上影响系统安全，正确安装有利于屏蔽外界干扰。
- 针对安装环境，请使用具备足够强度、防火性、屏蔽性的控制盘。
- 请从主电源(MAINS)通过冗余/强化绝缘电路供应DC24V电源。
- 对以下所示2020年11月(制造编号20Y\*\*\*\*)前制造模块的AC电源输入电缆，请在模块附近将铁氧体磁芯缠绕1圈。  
本公司试验时使用的铁氧体磁芯： E04SR401938(星和电机株式会社)  
对象模块： FX5UJ-40MR/ES FX5UJ-40MT/ES FX5UJ-40MT/ESS  
FX5UJ-60MR/ES FX5UJ-60MT/ES FX5UJ-60MT/ESS
- 在运行中如果可能碰触内置以太网通信用连接器，请去除静电或安装以太网盖帽\*1，避免静电影响。

\*1 参考产品：J. S. T. Mfg. Co., Ltd. 制MJ-JP68K

[低电压指令(EN61010-2-201: 2013)适用的注意事项]\*1

- 关于AC电源端子及AC输入输出端子以外的外部连接端口，请连接通过双重/加强绝缘从危险电压分离的回路。
- 在继电器输出端子相邻的公共端之间，若外部电源在AC120V以上，则要有基础绝缘。因此，相邻公共端之间外部电源在AC120V以上且未满足DC/AC30V时，请注意避免将外部电源DC/AC30V未满足侧作为可触部处理。(作为可触部处理时，请追加基础绝缘。)
- 请勿在1个端子上连接2个以上的压装端子。(需要连接2根以上接线时，请通过在外部追加端子排等方式对应。)
- 关于外加AC30V以上电源的配线中使用的压接端子，请使用带绝缘层的产品。
- 安装断路器、电路保护器等切断设备时，请遵从下述注意事项。
  - 请使用EN60947-1或者EN60947-3适用品。
  - 请配置成便于操作的状态。
  - 请标示告知该设备为本产品专用的切断软元件。

\*1 关于低电压指令(EN61010-2-201: 2013)的适用时期，请参照 133页 低电压(LVD)指令适用要求。

### ■使用模拟量产品时的注意事项

如在测量和控制中要求精度，则建议实施以下内容。

模拟量产品对噪音敏感，因此在使用时请注意使用方法。

连接传感器或执行器的专用电缆时，请遵守这些设备生产厂家的有关连接的要求。

本公司推荐使用屏蔽线。未实施其他EMC措施时，即使在噪声环境下，使用时的电感误差也能够控制在+10%、-10%以内。

并且，实施以下EMC措施后，还具有减小电感误差的效果。

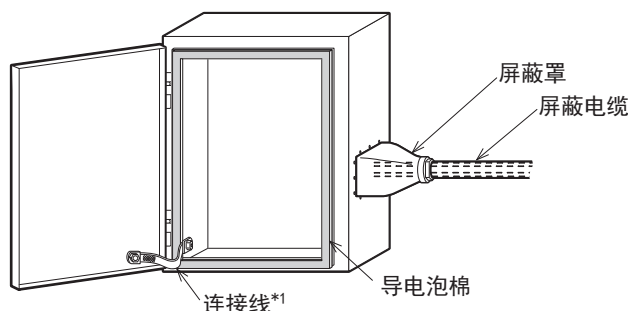
- 由于模拟电缆容易受到影响，所以请勿接近主电路线或高压电线、负载线或者进行扎线。否则容易受到噪声或浪涌感应的影响。请尽量按照模拟电缆分开。
- 模拟量输入输出线的屏蔽层必须要根据各机型手册进行接地。此外，请勿与强电流共同接地。
- 在程序中使用模拟值(AD转换后的值)时，请使用平均值数据。这样能够减轻因EMC造成的感应误差对控制产生的影响。

使用模拟量扩展适配器时，请实施下述内容。

- 控制盘内的安装  
可编程控制器请安装在带屏蔽的导电性控制柜内使用。  
可编程控制器为开放型设备，必须安装在导电性的控制柜内使用。控制柜内的安装会很大程度上影响系统安全，正确安装有利于屏蔽外界干扰。



- 关于控制盘
  - 请确保控制盘具有导电性。
  - 请尽可能使用粗的接地线对控制盘进行接地。
  - 请确保控制盘与其上盖电接触。为此，请用粗连接线连接控制盘与其上盖(便于传导)。
  - 为了抑制电波泄漏，请尽可能采用无间隙构造的控制盘。并用屏蔽罩等覆盖电缆的引入孔等处。
  - 请在控制盘与其上盖之间安装导电泡棉等，使之尽可能无间隙。



\*1 连接线用于增强控制盘与其上盖的导电性。

- 关于电缆
  - 从控制柜引出的电缆，请务必使用屏蔽电缆。
  - 屏蔽电缆和屏蔽盖等屏蔽部件，请连接到已经接地的控制柜。
- 精度可能在某一时间发生±10%以内的变动。

使用FX5-4AD-ADP时，请实施以下操作。

- 在距离模拟电缆的FX5-4AD-ADP侧端子排约200mm以内位置，将线缠绕2圈后安装铁氧体磁芯。(我公司试验时使用的铁氧体磁芯：星和电机株式会社制E04SR401938)

使用FX5-4DA-ADP时，请实施以下操作。

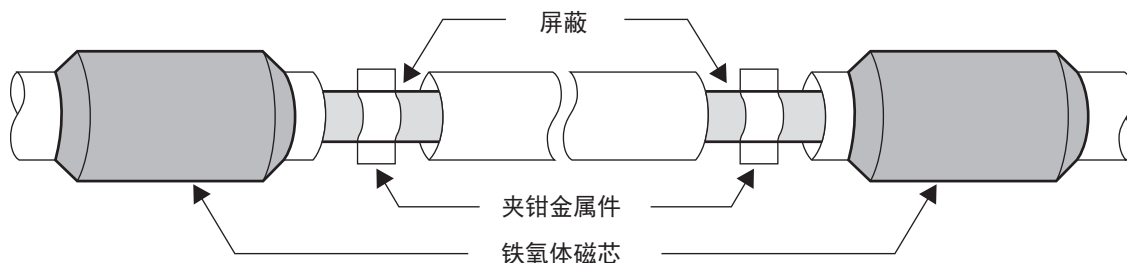
- 在距离电源电缆的FX5-4DA-ADP侧连接器约200mm以内位置，将线缠绕2圈后安装铁氧体磁芯。(我公司试验时使用的铁氧体磁芯：星和电机株式会社制E04SR401938)
- 请将电源电缆的配线长保持在30m以下。

使用FX5-4A-ADP时，请实施以下操作。

- 在距离电源电缆的FX5-4A-ADP侧连接器约200mm以内位置，将线缠绕2圈后安装铁氧体磁芯。(我公司试验时使用的铁氧体磁芯：星和电机株式会社制E04SR401938)
- 请将电源电缆的配线长保持在30m以下。
- 请通过同一控制盘内设置的AC/DC电源向FX5-4A-ADP的DC24V电源供电。(我公司试验时使用的AC/DC电源：IDEC株式会社制PS5R-VE24)

### ■使用内置以太网接口时的注意事项

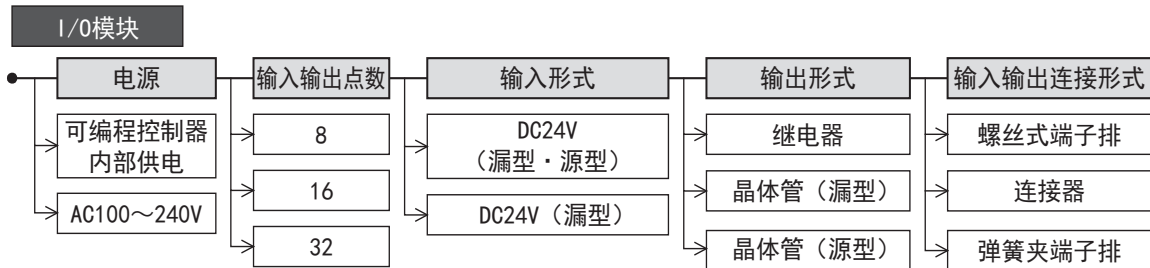
- 请使用带屏蔽双绞线电缆作为10BASE-T/100BASE-TX电缆。使用带屏蔽双绞线电缆时，请将如下所述去除部分外皮后露出的屏蔽部以尽量大的面将电缆的两端接地。
- 请尽量在电缆两端安装铁氧体磁芯。(本公司试验时使用的铁氧体磁芯：TDK株式会社制ZCAT2035-0930A)



# 附3 I/O模块

## 产品构成

I/O模块根据电源、输入输出点数、输入形式、输出形式、输入输出连接形式的各规格具有多种产品。



## 产品一览

### 输入模块

Sink : 漏型、 Source : 源型

#### ■扩展电缆型

| 型号              | 输入    |    |  | 输出 |    |       | 输入输出连接形式 |
|-----------------|-------|----|--|----|----|-------|----------|
|                 | 类型    | 点数 | 公共端方式  | 类型 | 点数 | 公共端方式 |          |
| ■输入扩展用/漏型·源型输入型 |       |    |  |    |    |       |          |
| FX5-8EX/ES      | DC24V | 8  | <input type="checkbox"/> Sink <input checked="" type="checkbox"/> Source | —  | —  | —     | 螺丝式端子排   |
| FX5-16EX/ES     | DC24V | 16 | <input type="checkbox"/> Sink <input checked="" type="checkbox"/> Source | —  | —  | —     | 螺丝式端子排   |

#### ■扩展连接器型

| 型号              | 输入    |    |  | 输出 |    |       | 输入输出连接形式 |
|-----------------|-------|----|--|----|----|-------|----------|
|                 | 类型    | 点数 | 公共端方式  | 类型 | 点数 | 公共端方式 |          |
| ■输入扩展用/漏型输入型    |       |    |  |    |    |       |          |
| FX5-C16EX/D     | DC24V | 16 | <input type="checkbox"/> Sink  | —  | —  | —     | 连接器      |
| FX5-C32EX/D     | DC24V | 32 | <input type="checkbox"/> Sink  | —  | —  | —     | 连接器      |
| ■输入扩展用/漏型·源型输入型 |       |    |  |    |    |       |          |
| FX5-C16EX/DS    | DC24V | 16 | <input type="checkbox"/> Sink <input checked="" type="checkbox"/> Source | —  | —  | —     | 连接器      |
| FX5-C32EX/DS    | DC24V | 32 | <input type="checkbox"/> Sink <input checked="" type="checkbox"/> Source | —  | —  | —     | 连接器      |
| FX5-C32EX/DS-TS | DC24V | 32 | <input type="checkbox"/> Sink <input checked="" type="checkbox"/> Source | —  | —  | —     | 弹簧夹端子排   |

### 输出模块

Sink : 漏型、 Source : 源型

#### ■扩展电缆型

| 型号            | 输入 |    |       | 输出  |    |  | 输入输出连接形式 |
|---------------|----|----|-------|-----|----|--|----------|
|               | 类型 | 点数 | 公共端方式 | 类型  | 点数 | 公共端方式                                      |          |
| ■输出扩展用/继电器输出型 |    |    |       |     |    |  |          |
| FX5-8EYR/ES   | —  | —  | —     | 继电器 | 8  | —  | 螺丝式端子排   |
| FX5-16EYR/ES  | —  | —  | —     | 继电器 | 16 | —  | 螺丝式端子排   |
| ■输出扩展用/漏型输出型  |    |    |       |     |    |  |          |
| FX5-8EYT/ES   | —  | —  | —     | 晶体管 | 8  | <input type="checkbox"/> Sink              | 螺丝式端子排   |
| FX5-16EYT/ES  | —  | —  | —     | 晶体管 | 16 | <input type="checkbox"/> Sink              | 螺丝式端子排   |
| ■输出扩展用/源型输出型  |    |    |       |     |    |  |          |
| FX5-8EYT/ESS  | —  | —  | —     | 晶体管 | 8  | <input checked="" type="checkbox"/> Source | 螺丝式端子排   |
| FX5-16EYT/ESS | —  | —  | —     | 晶体管 | 16 | <input checked="" type="checkbox"/> Source | 螺丝式端子排   |

## ■扩展连接器型

| 型号                | 输入 |    |       | 输出  |    |  | 输入输出连接形式 |
|-------------------|----|----|-------|-----|----|--|----------|
|                   | 类型 | 点数 | 公共端方式 | 类型  | 点数 | 公共端方式                                      |          |
| ■输出扩展用/漏型输出型      |    |    |       |     |    |  |          |
| FX5-C16EYT/D      | —  | —  | —     | 晶体管 | 16 | <input type="checkbox"/> Sink              | 连接器      |
| FX5-C32EYT/D      | —  | —  | —     | 晶体管 | 32 | <input type="checkbox"/> Sink              | 连接器      |
| FX5-C32EYT/D-TS   | —  | —  | —     | 晶体管 | 32 | <input type="checkbox"/> Sink              | 弹簧夹端子排   |
| ■输出扩展用/源型输出型      |    |    |       |     |    |  |          |
| FX5-C16EYT/DSS    | —  | —  | —     | 晶体管 | 16 | <input checked="" type="checkbox"/> Source | 连接器      |
| FX5-C32EYT/DSS    | —  | —  | —     | 晶体管 | 32 | <input checked="" type="checkbox"/> Source | 连接器      |
| FX5-C32EYT/DSS-TS | —  | —  | —     | 晶体管 | 32 | <input checked="" type="checkbox"/> Source | 弹簧夹端子排   |
| ■输出扩展用/继电器输出型     |    |    |       |     |    |  |          |
| FX5-C16EYR/D-TS   | —  | —  | —     | 继电器 | 16 | —  | 弹簧夹端子排   |

## 输入输出模块

Sink : 漏型、 Source : 源型

## ■扩展电缆型

| 型号                      | 输入    |    |  | 输出  |    |  | 输入输出连接形式 |
|-------------------------|-------|----|--|-----|----|--|----------|
|                         | 类型    | 点数 | 公共端方式  | 类型  | 点数 | 公共端方式                                      |          |
| ■输入输出扩展用/漏型·源型输入/继电器输出型 |       |    |  |     |    |  |          |
| FX5-16ER/ES             | DC24V | 8  | <input type="checkbox"/> Sink <input checked="" type="checkbox"/> Source | 继电器 | 8  | —  | 螺丝式端子排   |
| ■输入输出扩展用/漏型·源型输入/漏型输出型  |       |    |  |     |    |  |          |
| FX5-16ET/ES             | DC24V | 8  | <input type="checkbox"/> Sink <input checked="" type="checkbox"/> Source | 晶体管 | 8  | <input type="checkbox"/> Sink              | 螺丝式端子排   |
| ■输入输出扩展用/漏型·源型输入/源型输出型  |       |    |  |     |    |  |          |
| FX5-16ET/ESS            | DC24V | 8  | <input type="checkbox"/> Sink <input checked="" type="checkbox"/> Source | 晶体管 | 8  | <input checked="" type="checkbox"/> Source | 螺丝式端子排   |

## ■扩展连接器型

| 型号                     | 输入    |    |  | 输出  |    |  | 输入输出连接形式 |
|------------------------|-------|----|--|-----|----|--|----------|
|                        | 类型    | 点数 | 公共端方式  | 类型  | 点数 | 公共端方式                                      |          |
| ■输入输出扩展用/漏型输入/漏型输出型    |       |    |  |     |    |  |          |
| FX5-C32ET/D            | DC24V | 16 | <input type="checkbox"/> Sink  | 晶体管 | 16 | <input type="checkbox"/> Sink              | 连接器      |
| ■输入输出扩展用/漏型·源型输入/漏型输出型 |       |    |  |     |    |  |          |
| FX5-C32ET/DS-TS        | DC24V | 16 | <input type="checkbox"/> Sink <input checked="" type="checkbox"/> Source | 晶体管 | 16 | <input type="checkbox"/> Sink              | 弹簧夹端子排   |
| ■输入输出扩展用/漏型·源型输入/源型输出型 |       |    |  |     |    |  |          |
| FX5-C32ET/DSS          | DC24V | 16 | <input type="checkbox"/> Sink <input checked="" type="checkbox"/> Source | 晶体管 | 16 | <input checked="" type="checkbox"/> Source | 连接器      |
| FX5-C32ET/DSS-TS       | DC24V | 16 | <input type="checkbox"/> Sink <input checked="" type="checkbox"/> Source | 晶体管 | 16 | <input checked="" type="checkbox"/> Source | 弹簧夹端子排   |

## 电源内置输入输出模块

Sink : 漏型、 Source : 源型

| 型号                                  | 输入    |    |  | 输出  |    |  | 输入输出连接形式 |
|-------------------------------------|-------|----|--|-----|----|--|----------|
|                                     | 类型    | 点数 | 公共端方式  | 类型  | 点数 | 公共端方式                                      |          |
| ■输入输出扩展用/漏型·源型输入/继电器输出型(AC电源/DC输入型) |       |    |  |     |    |  |          |
| FX5-32ER/ES                         | DC24V | 16 | <input type="checkbox"/> Sink <input checked="" type="checkbox"/> Source | 继电器 | 16 | —  | 螺丝式端子排   |
| ■输入输出扩展用/漏型·源型输入/漏型输出型(AC电源/DC输入型)  |       |    |  |     |    |  |          |
| FX5-32ET/ES                         | DC24V | 16 | <input type="checkbox"/> Sink <input checked="" type="checkbox"/> Source | 晶体管 | 16 | <input type="checkbox"/> Sink              | 螺丝式端子排   |
| ■输入输出扩展用/漏型·源型输入/源型输出型(AC电源/DC输入型)  |       |    |  |     |    |  |          |
| FX5-32ET/ESS                        | DC24V | 16 | <input type="checkbox"/> Sink <input checked="" type="checkbox"/> Source | 晶体管 | 16 | <input checked="" type="checkbox"/> Source | 螺丝式端子排   |

# 规格

一般规格与CPU模块的规格相同。(☞ 18页 一般规格)

## 电源规格

### ■输入模块

| 项目           | 规格  |               |
|--------------|---|---------------|
| 额定电压         | DC24V (由DC24V供给电源或外部电源供电)<br>DC5V (由可编程控制器内部供电) |               |
| 消耗电流 (DC5V)  | FX5-8EX/ES                                      | 75mA          |
|              | FX5-16EX/ES                                     | 100mA         |
|              | FX5-C16EX/□                                     | 100mA         |
|              | FX5-C32EX/□                                     | 120mA         |
| 消耗电流 (DC24V) | FX5-8EX/ES                                      | 50mA (0mA*1)  |
|              | FX5-16EX/ES                                     | 85mA (0mA*1)  |
|              | FX5-C16EX/□                                     | 65mA (0mA*1)  |
|              | FX5-C32EX/□                                     | 130mA (0mA*1) |

\*1 输入电路使用外部电源时的消耗电流。

### ■输出模块

| 项目           | 规格  |       |
|--------------|---|-------|
| 额定电压         | DC24V (由可编程控制器内部供电)<br>DC5V (由可编程控制器内部供电) |       |
| 消耗电流 (DC5V)  | FX5-8EY□                                  | 75mA  |
|              | FX5-16EY□                                 | 100mA |
|              | FX5-C16EYT/□                              | 100mA |
|              | FX5-C32EYT/□                              | 120mA |
| 消耗电流 (DC24V) | FX5-8EY□                                  | 75mA  |
|              | FX5-16EY□                                 | 125mA |
|              | FX5-C16EY□                                | 100mA |
|              | FX5-C32EYT/□                              | 200mA |

### ■输入输出模块

| 项目           | 规格          |   |
|--------------|-------------|---|
| 额定电压         | 输入          | DC24V (由DC24V供给电源或外部电源供电)<br>DC5V (由可编程控制器内部供电) |
|              | 输出          | DC24V (由可编程控制器内部供电)<br>DC5V (由可编程控制器内部供电)       |
| 消耗电流 (DC5V)  | FX5-16E□/E□ | 100mA   |
|              | FX5-C32ET/□ | 120mA   |
| 消耗电流 (DC24V) | FX5-16E□/E□ | 125mA (85mA*1)                                  |
|              | FX5-C32ET/□ | 165mA (100mA*1)                                 |

\*1 输入电路使用外部电源时的消耗电流。

## ■电源内置输入输出模块 (FX5-32E□)

| 项目            | 规格                                       |
|---------------|--|
| 额定电压          | AC100~240V                               |
| 电压变动范围        | -15%, +10%                               |
| 额定频率          | 50/60Hz                                  |
| 允许瞬时停电时间      | 对10ms以下的瞬时停电会继续运行。                       |
| 电源保险丝         | 250V 3.15A 延时保险丝                         |
| 冲击电流          | 最大30A 5ms以下/AC100V<br>最大65A 5ms以下/AC200V |
| 消耗功率*1        | 25W                                      |
| DC24V供给电源容量*2 | 250mA (电源内置输入输出模块的输入回路使用DC24V供给电源时的容量。)  |
|               | 310mA (电源内置输入输出模块的输入回路使用外部电源时的容量。)       |
| DC5V内置电源容量    | 965mA                                    |

\*1 这是在电源内置输入输出模块上可连接的最大配置下，最大消耗DC24V供给电源时的值。(包含输入回路电流的部分)

\*2 DC24V供给电源在连接输入模块等情况下会被消耗，可使用的电流减少。

DC24V供给电源的详细内容请参考 48页 消耗电流的限制。

## 外包装、质量、附件

### ■输入模块/输出模块

| 项目  | 规格                          |               |
|-----|-----------------------------|---------------|
| 外包装 | 芒塞尔色系0.6B7.6/0.2            |               |
| 质量  | FX5-8E□                     | 约0.2kg        |
|     | FX5-16E□                    | 约0.25kg       |
|     | FX5-C16EX/□<br>FX5-C16EYT/□ | 约0.1kg        |
|     | FX5-C16EYR/D-TS             | 约0.2kg        |
|     | FX5-C32EX/□<br>FX5-C32EYT/□ | 约0.15kg       |
| 附件  | FX5-8E□<br>FX5-16E□         | 防尘膜           |
|     | FX5-□EX/D                   | FX2NC-10BPCB1 |

### ■输入输出模块

| 项目    | 规格               |               |
|-------|------------------|---------------|
| 外包装颜色 | 芒塞尔色系0.6B7.6/0.2 |               |
| 质量    | FX5-16E□/E□      | 约0.25kg       |
|       | FX5-C32ET/□      | 约0.15kg       |
| 附件    | FX5-C32ET/D      | FX2NC-10BPCB1 |

### ■电源内置输入输出模块

| 项目  | 规格               |
|-----|------------------|
| 外包装 | 芒塞尔色系0.6B7.6/0.2 |
| 质量  | 约0.65kg          |
| 附件  | 扩展电缆、防尘膜         |

## 输入规格

根据所使用的环境温度会有输入输出同时ON率的降额。详细内容请参考 24页 输入输出降额。

| 项目                  |  | 规格   |
|---------------------|--|--|
| 输入点数                | FX5-8EX/ES   | 8点   |
|                     | FX5-16EX/ES  | 16点  |
|                     | FX5-32E□   | 16点  |
|                     | FX5-16ER/ES  | 8点   |
|                     | FX5-C16EX/□  | 16点  |
|                     | FX5-C32EX/□  | 32点  |
|                     | FX5-C32ET/□  | 16点  |
| 连接形式                | FX5-□EX/ES、<br>FX5-32E□、<br>FX5-16ER/ES  | 螺丝式端子排(M3螺丝)   |
|                     | FX5-C□EX/D(S)、<br>FX5-C32ET/D(SS)  | 连接器  |
|                     | FX5-C32EX/DS-TS、<br>FX5-C32ET/D(S)-TS  | 弹簧夹端子排   |
| 输入形式                | FX5-□EX/ES、<br>FX5-32E□、<br>FX5-16ER/ES、<br>FX5-C□EX/DS(-TS)、<br>FX5-C32ET/DS□ | 漏型/源型  |
|                     | FX5-C□EX/D、<br>FX5-C32ET/D   | 漏型   |
| 输入信号电压              |  | DC24V +20%, -15%   |
| 输入信号电流              |  | 4.0mA/DC24V  |
| 输入阻抗                |  | 5.6kΩ  |
| 输入灵敏度电流             | ON   | 3.0mA以上  |
|                     | OFF  | 1.5mA以下  |
| 输入响应时间              |  | ON时: 50μs以下<br>OFF时: 150μs以下   |
| 输入信号形式<br>(输入传感器形式) | FX5-□EX/ES、<br>FX5-32E□、<br>FX5-16ER/ES、<br>FX5-C□EX/DS(-TS)、<br>FX5-C32ET/DS□ | 无电压触点输入<br>漏型: NPN集电极开路型晶体管<br>源型: PNP集电极开路型晶体管  |
|                     | FX5-C□EX/D、<br>FX5-C32ET/D   | 无电压触点输入<br>漏型: NPN集电极开路型晶体管  |
| 输入回路绝缘              |  | 光耦绝缘   |
| 输入动作显示              |  | 输入接通时LED灯亮<br>• FX5-C32EX/D(S)通过DISP开关的F/L来进行小号码/大号码的切换<br>• FX5-C32ET/D(SS)通过DISP开关的IN/OUT来进行输入/输出的切换 |

项目

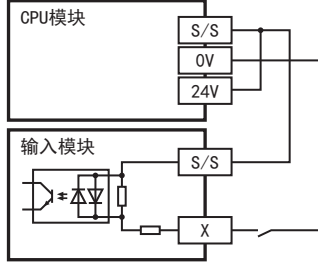
输入回路的结构

规格

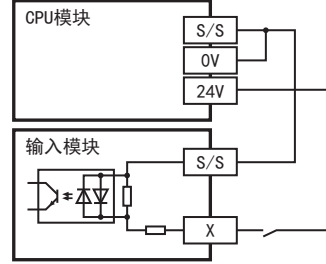
FX5-□EX/ES、  
FX5-32E□、  
FX5-16ER/ES、  
FX5-C32EX/DS-TS、  
FX5-C32ET/DS(S)-TS

- 输入模块、输入输出模块使用DC24V供给电源时

漏型输入接线

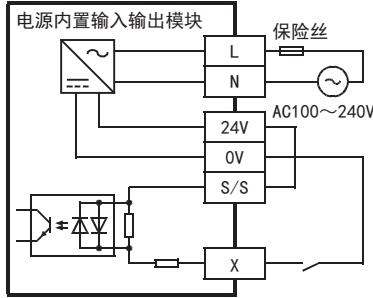


源型输入接线

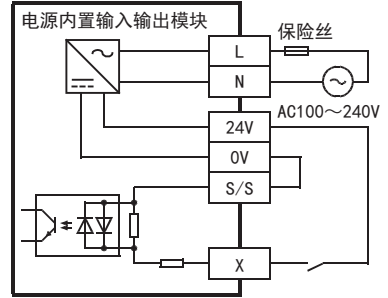


- 电源内置输入输出模块使用DC24V供给电源时

漏型输入接线

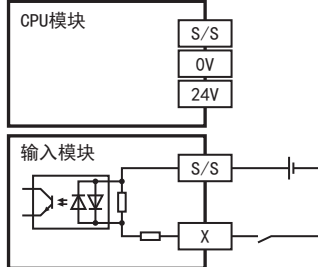


源型输入接线

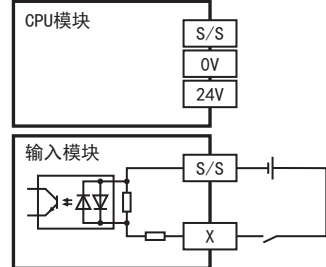


- 输入模块、输入输出模块使用外部电源时

漏型输入接线

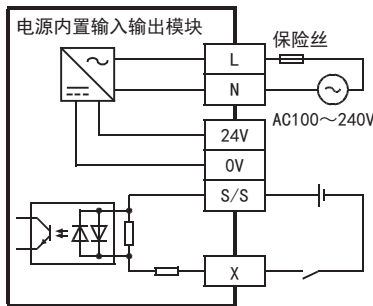


源型输入接线

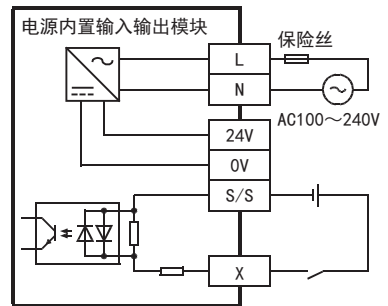


- 电源内置输入输出模块使用外部电源时

漏型输入接线

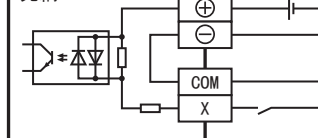


源型输入接线



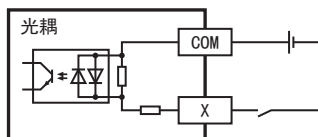
FX5-C□EX/D、  
FX5-C32ET/D

光耦

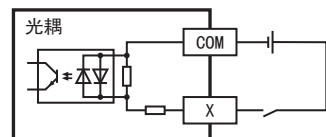


FX5-C□EX/DS、  
FX5-C32ET/DSS

漏型输入接线



源型输入接线



附

## 输出规格

根据所使用的环境温度会有输入输出同时ON率的降额。详细内容请参考 24页 输入输出降额。

### ■继电器输出

| 项目     | 规格  |  |   |
|--------|---|--|---|
| 输出点数   | FX5-8EYR/ES   | 8点   |   |
|        | FX5-16EYR/ES  | 16点  |   |
|        | FX5-16ER/ES   | 8点   |   |
|        | FX5-32ER/ES   | 16点  |   |
|        | FX5-C16EYR/D-TS   | 16点  |   |
| 连接形式   | FX5-8EYR/ES<br>FX5-16EYR/ES<br>FX5-16ER/ES<br>FX5-32ER/ES | 螺丝式端子排(M3螺丝)   |   |
|        | FX5-C16EYR/D-TS   | 弹簧夹端子排   |   |
|        | 输出形式  |  | 螺丝式继电器  |
|        | 外部电源  |  | DC30V以下<br>AC240V以下<br>(不支持CE、UL、cUL规格时为AC250V以下) |
| 输出回路隔离 |   | 机械隔离   |   |
| 输出动作显示 |   | 输出接通时LED灯亮   |   |
| 最大负载   | FX5-8EYR/ES<br>FX5-16EYR/ES<br>FX5-16ER/ES<br>FX5-32ER/ES | 2A/1点<br>每个公共端电阻负载的合计负载电流如下所示。<br>• 输出4点/公共端: 8A以下<br>• 输出8点/公共端: 8A以下 |   |
|        | FX5-C16EYR/D-TS   | 2A/1点<br>每个公共端电阻负载的合计负载电流如下所示。<br>• 输出8点/公共端: 4A以下*1                   |   |
| 开路漏电流  |   | —  |   |
| 最小负载   |   | DC5V 2mA(参考值)  |   |
| 响应时间   | OFF→ON  | 约10ms  |   |
|        | ON→OFF  | 约10ms  |   |
| 输出回路结构 | FX5-8EYR/ES<br>FX5-16EYR/ES<br>FX5-16ER/ES<br>FX5-32ER/ES |  |   |
|        | FX5-C16EYR/D-TS   |  |   |

\*1 在外部连接2个公共端子时, 为8A以下。



## ■晶体管输出(漏型输出)

| 项目     |   | 项目   |                       |
|--------|---|--|-----------------------|
| 输出点数   | FX5-8EYT/ES                                 | 8点   |                       |
|        | FX5-16EYT/ES                                | 16点  |                       |
|        | FX5-16ET/ES                                 | 8点   |                       |
|        | FX5-32ET/ES                                 | 16点  |                       |
|        | FX5-C16EYT/D                                | 16点  |                       |
|        | FX5-C32EYT/D(-TS)                           | 32点  |                       |
|        | FX5-C32ET/D(S-TS)                           | 16点  |                       |
| 连接形式   | FX5-□EYT/ES、<br>FX5-16ET/ES、<br>FX5-32ET/ES | 螺丝式端子排(M3螺丝)   |                       |
|        | FX5-C□EYT/D、<br>FX5-C32ET/D                 | 连接器  |                       |
|        | FX5-C32EYT/D(-TS)、<br>FX5-C32ET/DS-TS       | 弹簧夹端子排   |                       |
| 输出形式   |   | 晶体管/漏型输出   |                       |
| 外部电源   |   | DC5-30V  |                       |
| 输出回路隔离 |   | 光耦绝缘   |                       |
| 输出动作显示 |   | 输出接通时LED灯亮<br><ul style="list-style-type: none"> <li>FX5-C32EYT/D通过DISP开关的F/L来进行小号码/大号码的切换</li> <li>FX5-C32ET/D通过DISP开关的IN/OUT来进行输入/输出的切换</li> </ul> |                       |
| 最大负载   | FX5-□EYT/ES、<br>FX5-16ET/ES、<br>FX5-32ET/ES | 0.5A/1点<br>每个公共端电阻负载的合计负载电流如下所示。<br><ul style="list-style-type: none"> <li>输出4点/公共端: 0.8A以下</li> <li>输出8点/公共端: 1.6A以下</li> </ul>                     |                       |
|        | FX5-C□EYT/D(-TS)、<br>FX5-C32ET/D(S-TS)      | 0.1A/1点<br>每个公共端电阻负载的合计负载电流如下所示。<br><ul style="list-style-type: none"> <li>输出8点/公共端: 0.8A以下</li> </ul>   |                       |
| 开路漏电流  |   | 0.1mA/DC30V  |                       |
| 最小负载   |   | —  |                       |
| 响应时间   | OFF→ON                                      | FX5-□EYT/ES、<br>FX5-16ET/ES、<br>FX5-32ET/ES  | 0.2ms以下/200mA(DC24V时) |
|        |   | FX5-C□EYT/D(-TS)、<br>FX5-C32ET/D(S-TS)   | 0.2ms以下/100mA(DC24V时) |
|        | ON→OFF                                      | FX5-□EYT/ES、<br>FX5-16ET/ES、<br>FX5-32ET/ES  | 0.2ms以下/200mA(DC24V时) |
|        |   | FX5-C□EYT/D(-TS)、<br>FX5-C32ET/D(S-TS)   | 0.2ms以下/100mA(DC24V时) |
| ON时压降  |   | 1.5V以下   |                       |
| 输出回路结构 | FX5-□EYT/ES、<br>FX5-16ET/ES、<br>FX5-32ET/ES |  |                       |
|        | FX5-C□EYT/D(-TS)、<br>FX5-C32ET/D(S-TS)      |  |                       |

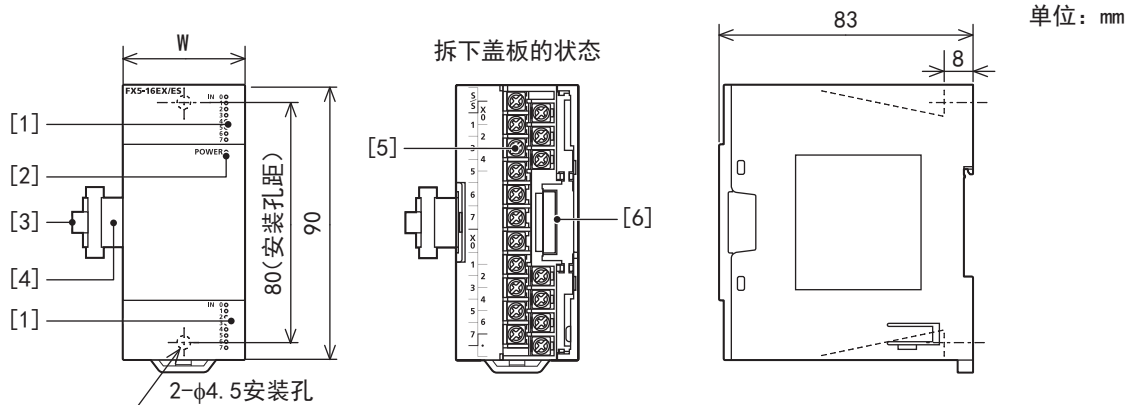
## ■晶体管输出(源型输出)

| 项目     |  | 规格   |                       |
|--------|--|--|-----------------------|
| 输出点数   | FX5-8EYT/ESS   | 8点   |                       |
|        | FX5-16EYT/ESS  | 16点  |                       |
|        | FX5-16ET/ESS   | 8点   |                       |
|        | FX5-32ET/ESS   | 16点  |                       |
|        | FX5-C16EYT/DSS   | 16点  |                       |
|        | FX5-C32EYT/DSS(-TS)  | 32点  |                       |
|        | FX5-C32ET/DSS(-TS)   | 16点  |                       |
| 连接形式   | FX5-□EYT/ESS、<br>FX5-16ET/ESS、<br>FX5-32ET/ESS   | 螺丝式端子排(M3螺丝)   |                       |
|        | FX5-C□EYT/DSS、<br>FX5-C32ET/DSS  | 连接器  |                       |
|        | FX5-C32EYT/DSS-TS、<br>FX5-C32ET/DSS-TS   | 弹簧夹端子排   |                       |
| 输出形式   | 晶体管/源型输出   |  |                       |
| 外部电源   | DC5-30V  |  |                       |
| 输出回路隔离 | 光耦绝缘   |  |                       |
| 输出动作显示 | 输出接通时LED灯亮<br>• FX5-C32EYT/DSS通过DISP开关的F/L来进行小号码/大号码的切换<br>• FX5-C32ET/DSS通过DISP开关的IN/OUT来进行输入/输出的切换 |  |                       |
| 最大负载   | FX5-□EYT/ESS、<br>FX5-16ET/ESS、<br>FX5-32ET/ESS   | 0.5A/1点<br>每个公共端电阻负载的合计负载电流如下所示。<br>• 输出4点/公共端：0.8A以下<br>• 输出8点/公共端：1.6A以下 |                       |
|        | FX5-C□EYT/DSS(-TS)、<br>FX5-C32ET/DSS(-TS)  | 0.1A/1点<br>每个公共端电阻负载的合计负载电流如下所示。<br>• 输出8点/公共端：0.8A以下                      |                       |
| 开路漏电流  | 0.1mA/DC30V  |  |                       |
| 最小负载   | —  |  |                       |
| 响应时间   | OFF→ON   | FX5-□EYT/ESS、<br>FX5-16ET/ESS、<br>FX5-32ET/ESS                             | 0.2ms以下/200mA(DC24V时) |
|        |  | FX5-C□EYT/DSS(-TS)、<br>FX5-C32ET/DSS(-TS)                                  | 0.2ms以下/100mA(DC24V时) |
|        | ON→OFF   | FX5-□EYT/ESS、<br>FX5-16ET/ESS、<br>FX5-32ET/ESS                             | 0.2ms以下/200mA(DC24V时) |
|        |  | FX5-C□EYT/DSS(-TS)、<br>FX5-C32ET/DSS(-TS)                                  | 0.2ms以下/100mA(DC24V时) |
| ON时压降  | 1.5V以下   |  |                       |
| 输出回路结构 | FX5-□EYT/ESS、<br>FX5-16ET/ESS、<br>FX5-32ET/ESS   |  |                       |
|        | FX5-C□EYT/DSS(-TS)、<br>FX5-C32ET/DSS(-TS)  |  |                       |

# 外形尺寸和各部位名称

## 输入模块/输出模块

### ■扩展电缆型



外形尺寸

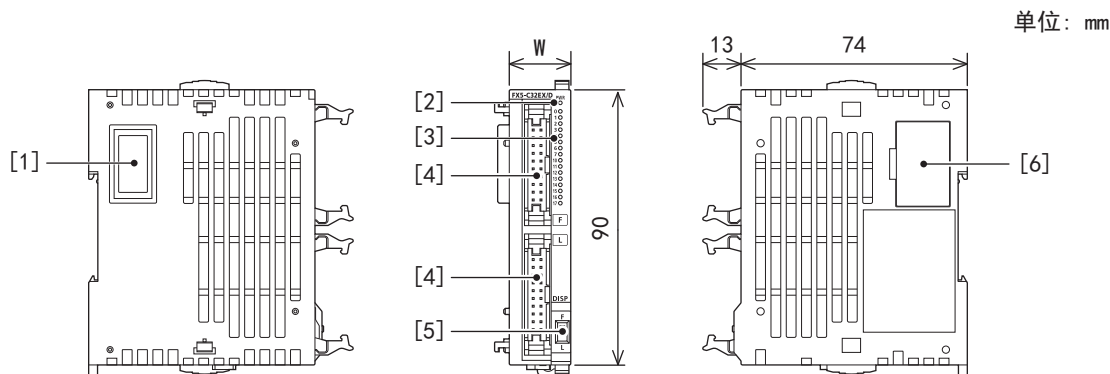
| 型号                                      | W (mm) |
|---|--------|
| FX5-8EX/ES                              | 40     |
| FX5-8EYR/ES、FX5-8EYT/ES、FX5-8EYT/ESS    |        |
| FX5-16EX/ES                             |        |
| FX5-16EYR/ES、FX5-16EYT/ES、FX5-16EYT/ESS |        |

各部位名称

| No. | 名称              | 内容  |
|-----|-----------------|---|
| [1] | 输入显示LED、输出显示LED | 输入或输出接通时灯亮。                                 |
| [2] | POWER LED       | 显示输入模块/输出模块的通电状态。<br>灯亮：通电中<br>灯灭：停电中，或硬件异常 |
| [3] | 拔出标签            | 拉拔扩展电缆时使用。                                  |
| [4] | 扩展电缆            | 用于扩展时连接的电缆。                                 |
| [5] | 输入/输出端子         | 输入或输出的端子。<br>端子排列请参考 150页 端子排列。             |
| [6] | 次段扩展连接器         | 连接扩展模块的扩展电缆的连接器。                            |

### ■扩展连接器型

#### • 连接器型



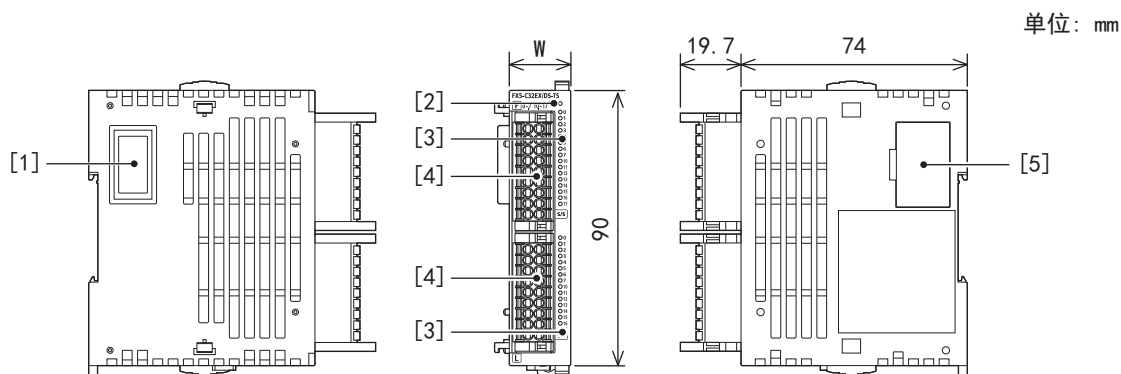
外形尺寸

| 型号                          | W (mm) |
|-----------------------------|--------|
| FX5-C16EX/D、FX5-C16EX/DS    | 14.6   |
| FX5-C16EYT/D、FX5-C16EYT/DSS |        |
| FX5-C32EX/D、FX5-C32EX/DS    | 20.1   |
| FX5-C32EYT/D、FX5-C32EYT/DSS |        |

### 各部位名称

| No. | 名称         | 内容  |
|-----|------------|---|
| [1] | 扩展连接器      | 用于扩展时连接的连接器。  |
| [2] | PWR LED    | 显示输入模块/输出模块的通电状态。<br>灯亮: 通电中<br>灯灭: 停电中, 或硬件异常      |
| [3] | 输入/输出显示LED | 输入或输出ON时灯亮。   |
| [4] | 输入/输出连接器   | 用于连接输入信号电缆或输出信号电缆的连接器。<br>端子排列请参考 150页 端子排列。        |
| [5] | DISP开关     | 用于切换输入显示LED或输出显示LED的小号码/大号码的开关。<br>小号码: F<br>大号码: L |
| [6] | 次段扩展连接器    | 连接扩展模块的扩展连接器的连接器。                                   |

### • 弹簧夹端子排型



### 外形尺寸

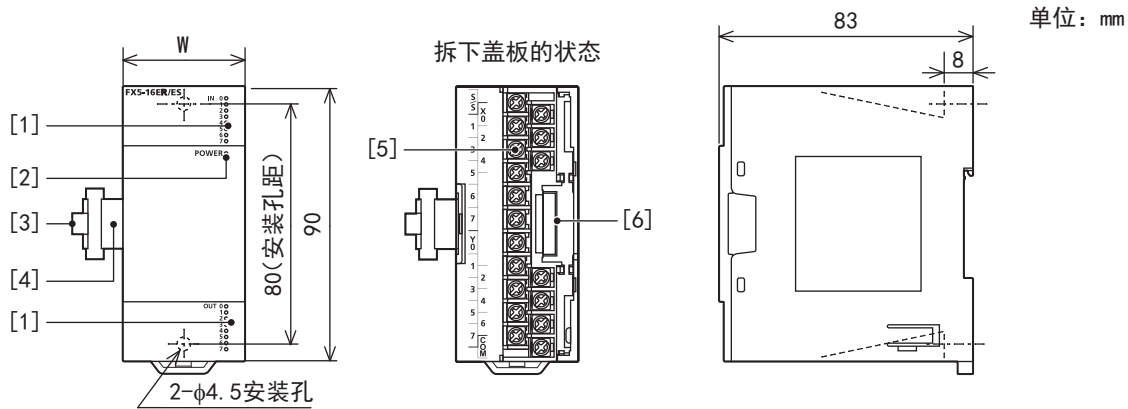
| 型号                                | W (mm) |
|-----------------------------------|--------|
| FX5-C32EX/DS-TS                   | 20.1   |
| FX5-C32EYT/D-TS、FX5-C32EYT/DSS-TS |        |
| FX5-C16EYR/D-TS                   | 30.7   |

### 各部位名称

| No. | 名称            | 内容   |
|-----|---------------|--|
| [1] | 扩展连接器         | 用于扩展时连接的连接器。                                   |
| [2] | PWR/POWER LED | 显示输入模块/输出模块的通电状态。<br>灯亮: 通电中<br>灯灭: 停电中, 或硬件异常 |
| [3] | 输入/输出显示LED    | 输入或输出ON时灯亮。                                    |
| [4] | 输入/输出端子       | 输入或输出的端子。<br>端子排列请参考 150页 端子排列。                |
| [5] | 次段扩展连接器       | 连接扩展模块的扩展电缆的连接器。                               |

## 输入输出模块

### ■扩展电缆型



外形尺寸

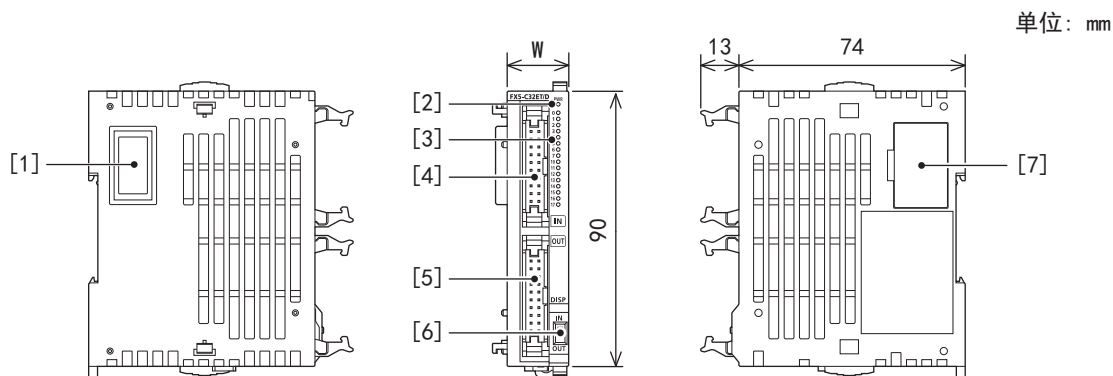
| 型号                                   | W (mm) |
|--------------------------------------|--------|
| FX5-16ER/ES、FX5-16ET/ES、FX5-16ET/ESS | 40     |

各部位名称

| No. | 名称              | 内容   |
|-----|-----------------|--|
| [1] | 输入显示LED、输出显示LED | 输入或输出接通时灯亮。                                    |
| [2] | POWER LED       | 显示输入模块/输出模块的通电状态。<br>灯亮: 通电中<br>灯灭: 停电中, 或硬件异常 |
| [3] | 拔出标签            | 拉拔扩展电缆时使用。                                     |
| [4] | 扩展电缆            | 用于扩展时连接的电缆。                                    |
| [5] | 端子              | 输入、输出的端子。<br>端子排列请参考 150页 端子排列。                |
| [6] | 次段扩展连接器         | 连接扩展模块的扩展电缆的连接器。                               |

### ■扩展连接器型

- 连接器型



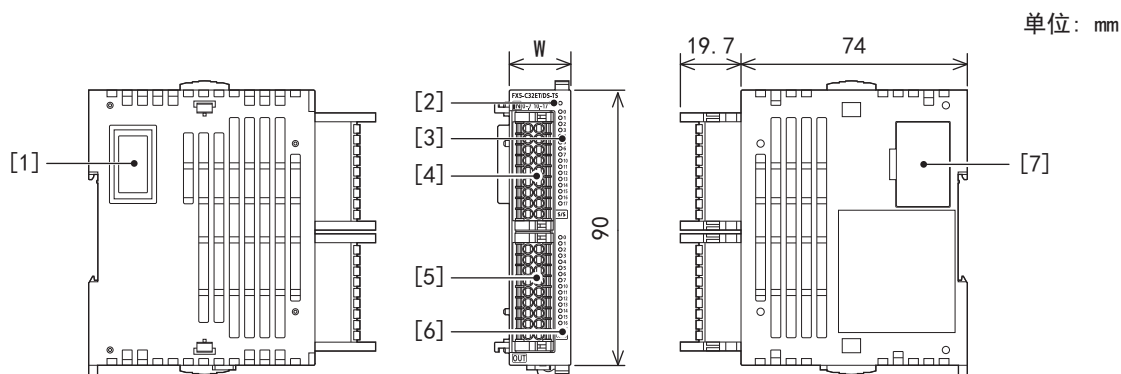
外形尺寸

| 型号                        | W (mm) |
|---------------------------|--------|
| FX5-C32ET/D、FX5-C32ET/DSS | 20.1   |

### 各部位名称

| No. | 名称        | 内容   |
|-----|-----------|--|
| [1] | 扩展连接器     | 用于扩展时连接的连接器。                                   |
| [2] | PWR LED   | 显示输入模块/输出模块的通电状态。<br>灯亮: 通电中<br>灯灭: 停电中, 或硬件异常 |
| [3] | 输入输出显示LED | 输入或输出ON时灯亮。                                    |
| [4] | 输入连接器     | 用于连接输入信号电缆的连接器。<br>端子排列请参考 150页 端子排列。          |
| [5] | 输出连接器     | 用于连接输出信号电缆的连接器。<br>端子排列请参考 150页 端子排列。          |
| [6] | DISP开关    | 用于切换输入输出显示LED的输入/输出的开关。<br>输入: IN<br>输出: OUT   |
| [7] | 次段扩展连接器   | 连接扩展模块的扩展连接器的连接器。                              |

#### • 弹簧夹端子排型



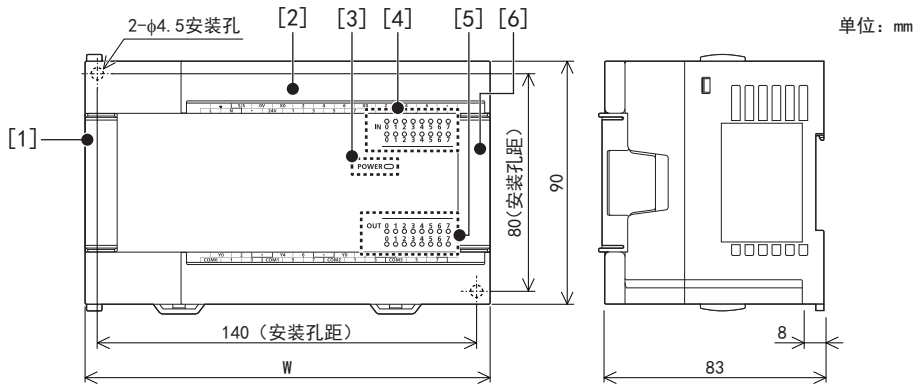
### 外形尺寸

| 型号                               | W (mm) |
|----------------------------------|--------|
| FX5-C32ET/DS-TS、FX5-C32ET/DSS-TS | 20.1   |

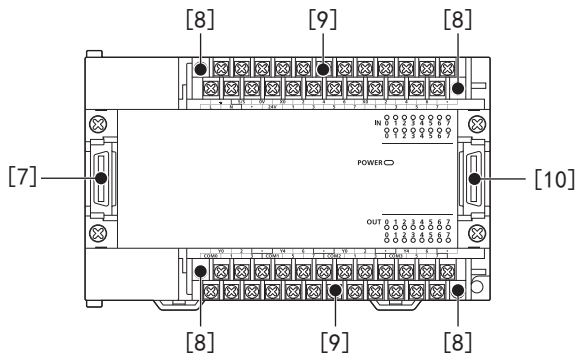
### 各部位名称

| No. | 名称      | 内容   |
|-----|---------|--|
| [1] | 扩展连接器   | 用于扩展时连接的连接器。                                   |
| [2] | PWR LED | 显示输入模块/输出模块的通电状态。<br>灯亮: 通电中<br>灯灭: 停电中, 或硬件异常 |
| [3] | 输入显示LED | 输入接通时灯亮。                                       |
| [4] | 输入端子    | 输入的端子。<br>端子排列请参考 150页 端子排列。                   |
| [5] | 输出端子    | 输出的端子。<br>端子排列请参考 150页 端子排列。                   |
| [6] | 输出显示LED | 输出接通时灯亮。                                       |
| [7] | 次段扩展连接器 | 连接扩展模块的扩展连接器的连接器。                              |

## 电源内置输入输出模块



[拆下盖板的状态]



外形尺寸

| 型号                                   | W (mm) |
|--------------------------------------|--------|
| FX5-32ER/ES、FX5-32ET/ES、FX5-32ET/ESS | 150    |

各部位名称

| No.  | 名称        | 内容   |
|------|-----------|--|
| [1]  | 前段扩展连接器盖板 | 保护前段扩展连接器的盖板。                                    |
| [2]  | 端子排盖板     | 保护端子排的盖板。<br>接线时可打开此盖板作业。运行(通电)时, 请关上此盖板。        |
| [3]  | POWER LED | 显示电源内置输入输出模块的通电状态。<br>灯亮: 通电中<br>灯灭: 停电中, 或硬件异常  |
| [4]  | 输入显示LED   | 输入接通时灯亮。   |
| [5]  | 输出显示LED   | 输出接通时灯亮。   |
| [6]  | 次段扩展连接器盖板 | 保护次段扩展连接器的盖板。<br>将扩展模块的扩展电缆连接到位于盖板下的次段扩展连接器上。    |
| [7]  | 前段扩展连接器   | 用来连接至前段(CPU模块侧)的连接附带的扩展电缆的连接器。                   |
| [8]  | 端子排装卸用螺丝  | 将此螺丝(左右交互逐步)拧松后可拆下端子排上部。                         |
| [9]  | 端子        | 电源、输入、输出的端子。<br>⏏ 是功能接地端子。<br>端子排列请参考 150页 端子排列。 |
| [10] | 次段扩展连接器   | 连接扩展模块的扩展电缆的连接器。                                 |

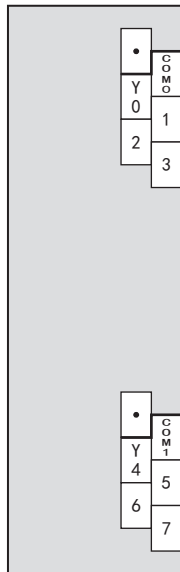
# 端子排列

## 扩展连接器型

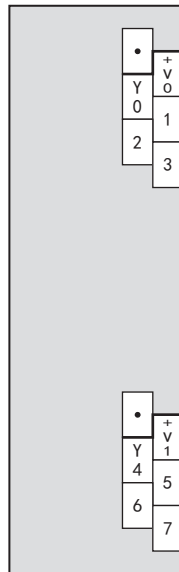
FX5-8EX/ES



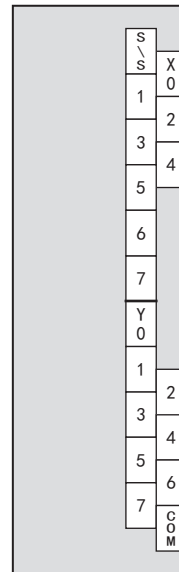
FX5-8EYR/ES  
FX5-8EYT/ES



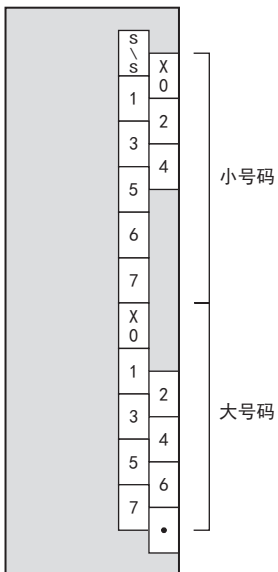
FX5-8EYT/ESS



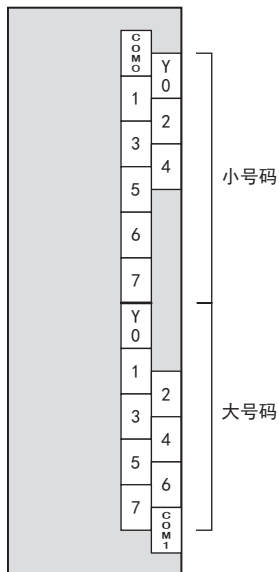
FX5-16ER/ES  
FX5-16ET/ES



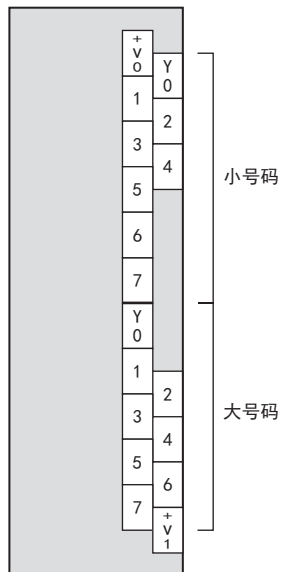
FX5-16EX/ES



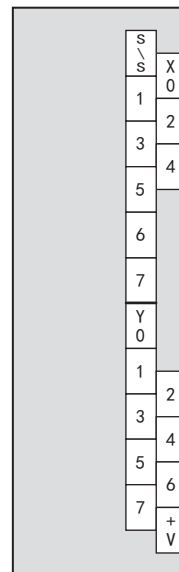
FX5-16EYR/ES  
FX5-16EYT/ES



FX5-16EYT/ESS

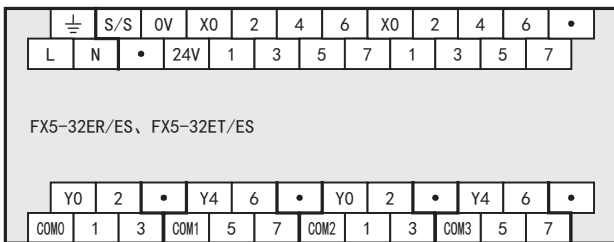


FX5-16ET/ESS

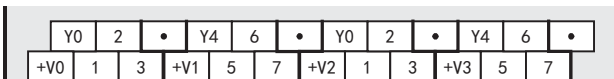




FX5-32E□/E□

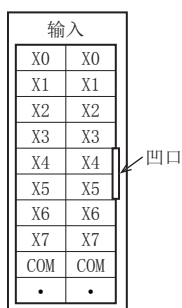


FX5-32ET/ESS

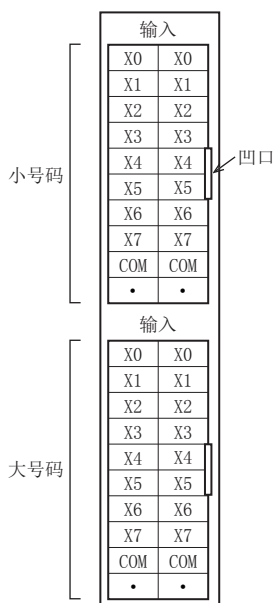


扩展连接器型

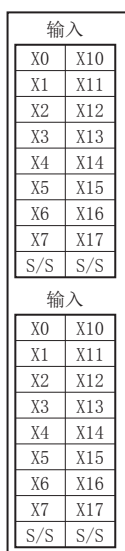
FX5-C16EX/D



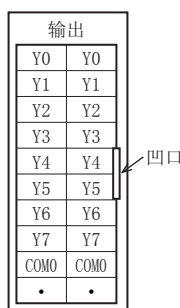
FX5-C32EX/D



FX5-C32EX/DS-TS



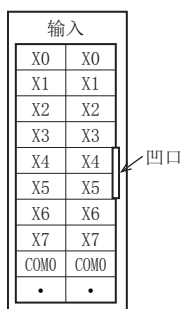
FX5-C16EYT/D



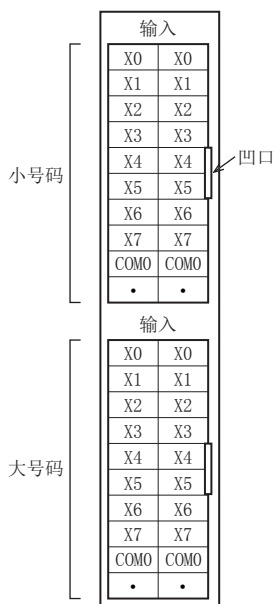
FX5-C16EYR/D-TS



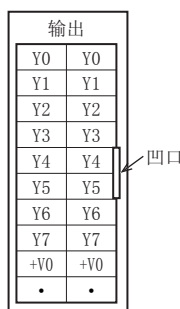
FX5-C16EX/DS



FX5-C32EX/DS

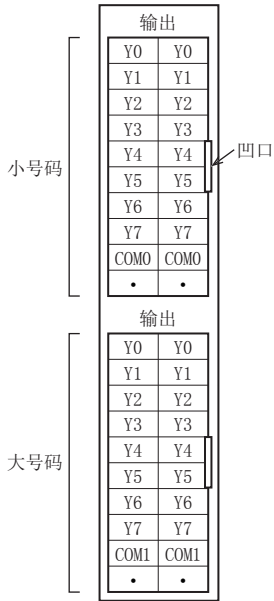


FX5-C16EYT/DSS



\*1 相同名称的端子(Y0和Y0, Y10和Y10等), 在可编程控制器的内部有连接。

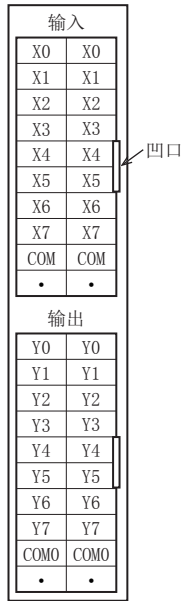
FX5-C32EYT/D



FX5-C32EYT/D-TS



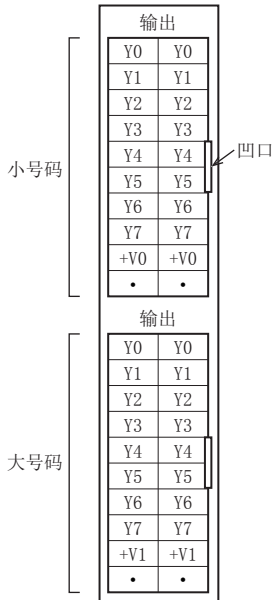
FX5-C32ET/D



FX5-C32ET/DS-TS



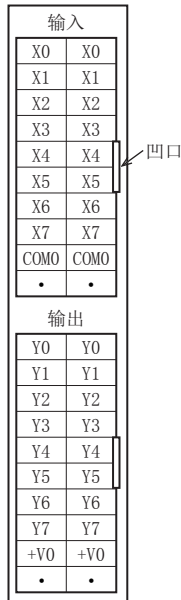
FX5-C32EYT/DSS



FX5-C32EYT/DSS-TS



FX5-C32ET/DSS



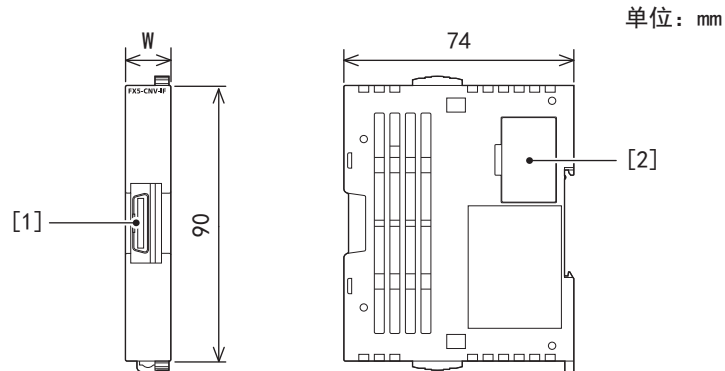
FX5-C32ET/DSS-TS



# 附4 连接器转换模块

连接器转换模块是在FX5UJ的系统中用于连接扩展模块(扩展连接器型)的模块。

## 外形尺寸和各部位名称



外形尺寸

| 型号         | W (mm) |
|------------|--------|
| FX5-CNV-1F | 14.6   |

各部位名称

| No. | 名称      | 内容                             |
|-----|---------|--------------------------------|
| [1] | 前段扩展连接器 | 用来连接至前段(CPU模块侧)的连接附带的扩展电缆的连接器。 |
| [2] | 次段扩展连接器 | 连接扩展模块(扩展连接器型)的扩展连接器的连接器。      |

## 规格

一般规格与CPU模块相同。(☞ 18页 一般规格)

## 外包装、质量、附件

| 项目  | 规格               |
|-----|------------------|
| 外包装 | 芒塞尔色系0.6B7.6/0.2 |
| 质量  | 约60g             |
| 附件  | 扩展电缆             |

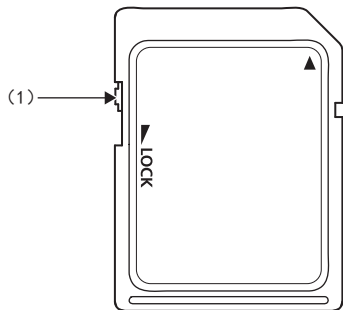
# 附5 SD存储卡

SD存储卡插入CPU模块使用。功能的详细内容请参考以下手册。

📖 MELSEC iQ-F FX5用户手册(应用篇)

## 各部位名称

SD存储卡各部位的名称如下所示。



| 编号  | 名称     | 内容                            |
|-----|--------|-------------------------------|
| (1) | 写入保护开关 | 通过将开关置为LOCK位置，禁止至SD存储卡的删除与覆盖。 |

## 规格

显示SD存储卡的性能规格。

| 项目   | NZ1MEM-2GBSD | NZ1MEM-4GBSD | NZ1MEM-8GBSD | NZ1MEM-16GBSD |
|------|--------------|--------------|--------------|---------------|
| 类型   | SD存储卡        | SDHC存储卡      |              |               |
| 容量   | 2G字节         | 4G字节         | 8G字节         | 16G字节         |
| 写入次数 | 6万次          |              | 10万次         |               |
| 外形尺寸 | 高度           | 32mm         |              |               |
|      | 宽度           | 24mm         |              |               |
|      | 进深           | 2.1mm        |              |               |
| 重量   | 2g           |              |              |               |

## 关于SD存储卡的使用

- MELSEC iQ-F系列的CPU模块中，请使用三菱电机SD存储卡(NZ1MEM-□GBSD)。使用三菱电机SD存储卡以外的产品时，可能会发生SD存储卡内数据损坏或系统停止等问题。
- 三菱电机SD存储卡在安装于CPU模块的状态下符合IEC61131-2。
- 所使用SD存储卡的卡类型为“SDHC”时，只可在设备或使用说明书中记载SDHC标识的产品中使用。请注意在只支持“SD”的产品中不可使用。
- 如果在访问SD存储卡的过程中切断电源、复位或取出SD存储卡，则SD存储卡内的数据可能损坏。请务必在停止访问SD存储卡后，再切断电源、复位或取出SD存储卡。另外，可通过SM606(SD存储卡强制使用停止指示)、SM607(SD存储卡强制使用停止状态标志)确认SD存储卡的使用统一停止及使用停止状态。
- 建议将重要数据定期备份在CD、DVD等其他媒体中。

## 关于格式化

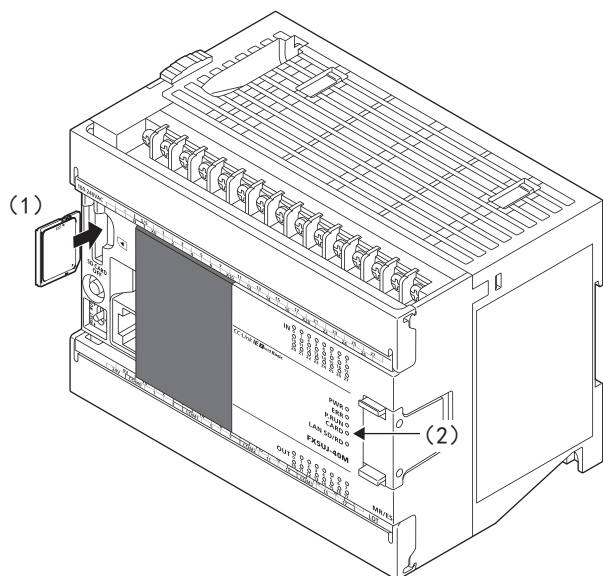
在CPU模块中使用的SD存储卡全部需要格式化。您所购买的SD存储卡为未格式化状态，因此请将SD存储卡安装到CPU模块，用工程工具格式化后再使用。请勿用计算机对SD存储卡进行格式化。(📖 GX Works3操作手册)

# SD存储卡的装卸

针对SD存储卡的装卸进行说明。

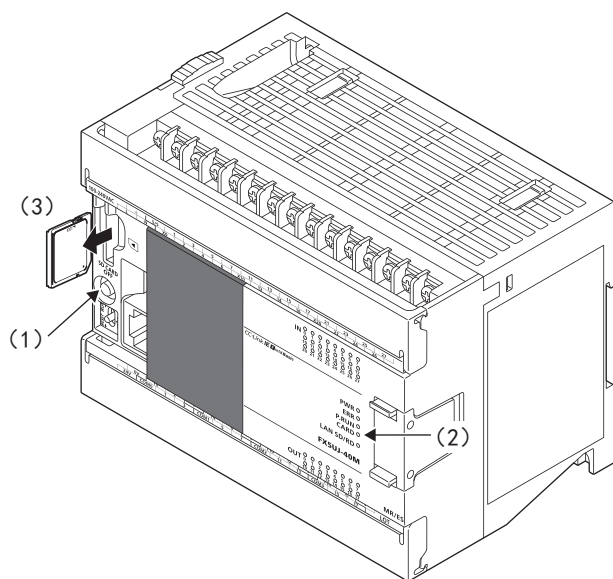
## 安装步骤

请按以下步骤安装SD存储卡，并注意SD存储卡朝向。



1. 将SD存储卡(1)的凹口朝下，笔直地插入SD存储卡槽。安装后，确认有无浮起。安装不充分时，可能因接触不良导致误动作。
2. SD存储卡未处于可使用状态时，CARD LED(2)闪烁。
3. SD存储卡变为可使用状态后，CARD LED灯亮。
4. 已安装SD存储卡但CARD LED灯不亮时，请用工程工具确认SM606(SD存储卡强制使用停止指示)和SM607(SD存储卡强制使用停止状态标志)是否为OFF。

## 拆除步骤



1. 按住SD存储卡使用停止开关(1)1秒以上，将SD存储卡设为访问停止状态。访问停止处理过程中CARD LED(2)闪烁，处理结束后灯灭。
2. 先将SD存储卡(3)压入后，再笔直地拔出SD存储卡。

附

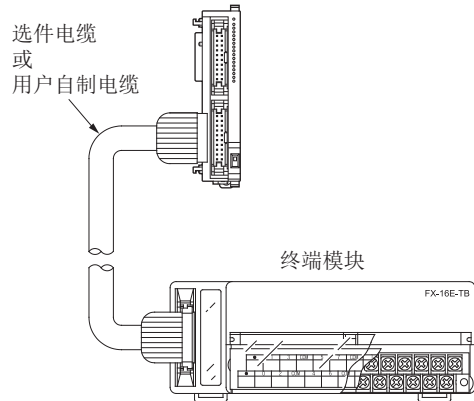
## 注意事项

- 请根据上述步骤安装或拆除已接通电源的SD存储卡。如果不遵守步骤，则SD存储卡内的数据可能损坏。
- 如果拆除SD存储卡时SD存储卡中还有正在访问的功能，则该功能访问结束后CARD LED灯灭。因此不同功能的CARD LED灯灭时间各不相同。
- SM605(存储卡装卸禁止标志)为ON时，即使按下SD存储卡使用停止开关CARD LED也不会灯灭。不灯灭时，可通过将SM606(SD存储卡强制使用停止指示)设为ON来强制停止使用SD存储卡。

# 附6 终端模块

## 产品构成

终端模块是用于将连接器形式的输入输出端子转换成端子排的模块。此外，如果使用输入专用或输出专用终端模块(内置元器件)，还可以进行AC输入信号的获取，和继电器/晶体管/晶闸管输出形式的转换。



## 产品一览

### 漏型输入・源型输出(晶体管输出)

| 型号                     | 输入点数                 | 输出点数 | 功能                  | 连接目标                                    | 驱动电流        |
|------------------------|----------------------|------|---------------------|---|-------------|
| ■漏型输入/源型输出(晶体管输出)      |                      |      |                     |   |             |
| FX-16E-TB              | 输入16点或输出16点          |      | 与可编程控制器的输入输出端子直接连接。 | FX5-C□EX/D、FX5-C□EYT/D、FX5-C32ET/D      | 参考下表        |
| FX-32E-TB              | 输入32点、输出32点或输入输出各16点 |      |                     |   |             |
| FX-16EX-A1-TB          | 16                   | —    | AC100V输入型           | FX5-C□EX/D、FX5-C32ET/D                  | DC24V 48mA  |
| FX-16EYR-TB            | —                    | 16   | 继电器输出型              | FX5-C□EYT/D、FX5-C32ET/D                 | DC24V 80mA  |
| FX-16EYT-TB            | —                    | 16   | 晶体管输出型(漏型)          |   | DC24V 112mA |
| FX-16EYS-TB            | —                    | 16   | 晶闸管输出型              |   |             |
| ■漏型・源型共用输入/源型输出(晶体管输出) |                      |      |                     |   |             |
| FX-16E-TB/UL           | 输入16点或输出16点          |      | 与可编程控制器的输入输出端子直接连接。 | FX5-C□EX/DS、FX5-C□EYT/DSS、FX5-C32ET/DSS | 参考下表        |
| FX-32E-TB/UL           | 输入32点、输出32点或输入输出各16点 |      |                     |   |             |
| FX-16EYR-ES-TB/UL      | —                    | 16   | 继电器输出型              | FX5-C□EYT/DSS、FX5-C32ET/DSS             | DC24V 80mA  |
| FX-16EYT-ES-TB/UL      | —                    | 16   | 晶体管输出型(漏型)          |   | DC24V 112mA |
| FX-16EYT-ESS-TB/UL     | —                    | 16   | 晶体管输出型(源型)          |   |             |
| FX-16EYS-ES-TB/UL      | —                    | 16   | 晶闸管输出型              |   |             |

• 根据不同的连接目标，FX-16E-TB(/UL)、FX-32E-TB(/UL)的驱动电流如下表所示。

| 连接目标  | 电源电压             | 消耗电流       |
|---|------------------|------------|
| ■输入连接器  |                  |            |
| FX5-C□EX/D、FX5-C32ET/D                              | 无需               |            |
| FX5-C□EX/DS、FX5-C32ET/DSS                           | DC24V            | 112mA/每16点 |
| ■输出连接器  |                  |            |
| FX5-C□EYT/D、FX5-C□EYT/DSS、FX5-C32ET/D、FX5-C32ET/DSS | 需要与所连接的负载相匹配的电源。 |            |

# 规格

## 外包装颜色・附件

| 项目    | 规格                    |
|-------|-----------------------|
| 外包装颜色 | 芒塞尔色系0.08GY/7.64/0.81 |
| 附件    | 输入输出编号标签、端子排的排列卡      |

## 输入规格

### ■FX-16EX-A1-TB

| 项目                  | 规格  |
|---------------------|---|
| 输入种类                | AC输入  |
| 输入信号电压              | AC100~120V +10% -15% 50/60Hz  |
| 输入信号电流              | 4.7mA/AC100V 50Hz<br>6.2mA/AC110V 60Hz  |
| 输入阻抗                | 约21kΩ/50Hz<br>约18kΩ/60Hz  |
| 输入灵敏度               | ON 3.8mA/AC80V以上<br>OFF 1.7mA/AC30V以下   |
| 输入响应时间*1            | 30ms以下  |
| 输入信号形式<br>(输入传感器形式) | 有电压触点   |
| 输入回路绝缘              | 光耦绝缘  |
| 输入动作显示              | 无输入LED(但是, 有24V电源LED显示)   |
| 消耗功率                | 1.2W(48mA DC24V)  |
| 输入输出结构回路            |   |
| 不适用的用途              | 高速计数器、输入中断、脉冲捕捉、脉冲密度测量((D)SPD)指令、矩阵输入(MTR)指令、数字开关(DSW)指令、ABS当前值读取(DABS)指令、高速输入输出功能开始・停止((D)HIOEN)指令 |

\*1 该输入响应时间不包括CPU模块侧的响应延迟。

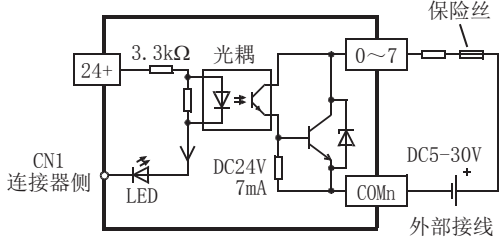
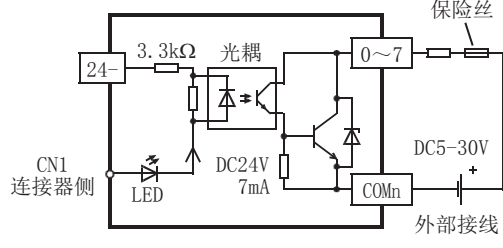
## 输出规格

### ■继电器输出 (FX-16EYR-TB、FX-16EYR-ES-TB/UL)

| 项目         | 规格   |                                |
|------------|--|--------------------------------|
| 输出形式       | 继电器  |                                |
| 外部电压       | AC250V以下、DC30V以下   |                                |
| 最大负载       | 电阻负载   | 2A/1点 每个公共端(4点)的合计负载电流请设为8A以下。 |
|            | 电感性负载  | 80VA                           |
| 最小负载       | DC5V 2mA(参考值)  |                                |
| 开路漏电流      | —  |                                |
| 响应时间       | 约10ms  |                                |
| 输出元器件的ON电压 | 1.5V   |                                |
| 输出回路绝缘     | 机械绝缘   |                                |
| 输出动作显示     | 继电器线圈通电时LED灯亮  |                                |
| 消耗功率       | 1.92W(80mA DC24V)  |                                |
| 输入输出结构回路   | FX-16EYR-TB  |                                |
|            | FX-16EYR-ES-TB/UL  |                                |
| 不适用的用途     | 定位、脉冲输出((D)PLSY)指令、脉宽调制((D)PWM)指令、ABS当前值读取(DABS)指令、高速输入输出功能开始·停止((D)HIOEN)指令、矩阵输入(MTR)指令、数字开关(DSW)指令、7段码显示(SEGL)指令 |                                |



## ■晶体管/漏型输出 (FX-16EYT-TB、FX-16EYT-ES-TB/UL)

| 项目         |                   | 规格   |                            |
|------------|-------------------|--|----------------------------|
| 输出形式       |                   | 晶体管/漏型输出   |                            |
| 外部电压       |                   | DC5-30V  |                            |
| 最大负载       | 电阻负载              | 0.5A/1点  | 每个公共端(4点)的合计负载电流请设为0.8A以下。 |
|            | 电感性负载             | 12W/DC24V  |                            |
| 最小负载       |                   | —  |                            |
| 开路漏电流      |                   | 0.1mA/DC30V  |                            |
| 响应时间       | OFF→ON            | 0.2ms以下/DC24V  |                            |
|            | ON→OFF            | 1.5ms以下/DC24V  |                            |
| 输出元器件的ON电压 |                   | 1.5V   |                            |
| 输出回路绝缘     |                   | 光耦绝缘   |                            |
| 输出动作显示     |                   | 光耦通电时LED灯亮   |                            |
| 消耗功率       |                   | 2.7W(112mA DC24V)  |                            |
| 输入输出结构回路   | FX-16EYT-TB       |                                  |                            |
|            | FX-16EYT-ES-TB/UL |                                 |                            |
| 不适用的用途     |                   | 定位、脉冲输出((D)PLSY)指令、脉宽调制((D)PWM)指令、ABS当前值读取(DABS)指令、高速输入输出功能开始·停止((D)HIOEN)指令、矩阵输入(MTR)指令、数字开关(DSW)指令、7段码显示(SEGL)指令 |                            |

## ■晶体管/源型输出(FX-16EYT-ESS-TB/UL)

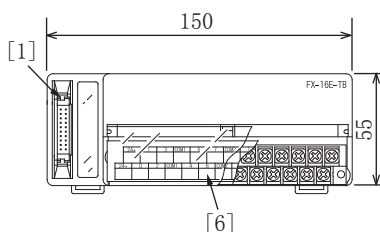
| 项目         | 规格   |               |
|------------|--|---------------|
| 输出形式       | 晶体管/源型输出   |               |
| 外部电压       | DC5-30V  |               |
| 最大负载       | 电阻负载   | 0.5A/1点       |
|            | 电感性负载  | 12W/DC24V     |
| 最小负载       | —  |               |
| 开路漏电流      | 0.1mA/DC30V  |               |
| 响应时间       | OFF→ON   | 0.2ms以下/DC24V |
|            | ON→OFF   | 1.5ms以下/DC24V |
| 输出元器件的ON电压 | 1.5V   |               |
| 输出回路绝缘     | 光耦绝缘   |               |
| 输出动作显示     | 光耦通电时LED灯亮   |               |
| 消耗功率       | 2.7W(112mA DC24V)  |               |
| 输入输出结构回路   |  |               |
| 不适用的用途     | 定位、脉冲输出((D)PLSY)指令、脉宽调制((D)PWM)指令、ABS当前值读取(DABS)指令、高速输入输出功能开始·停止((D)HIOEN)指令、矩阵输入(MTR)指令、数字开关(DSW)指令、7段码显示(SEGL)指令 |               |

## ■晶闸管输出 (FX-16EYS-TB、FX-16EYS-ES-TB/UL)

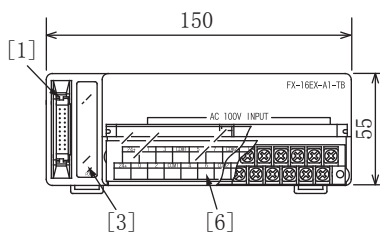
| 项目        |                   | 规格  |
|-----------|-------------------|---|
| 输出形式      |                   | 晶闸管 (SSR)   |
| 外部电压      |                   | AC85~242V   |
| 最大负载      | 电阻负载              | 0.3A/1点      每个公共端 (4点) 的合计负载电流请设为0.8A以下。   |
|           | 电感性负载             | 15VA/AC100V<br>36VA/AC200V  |
| 最小负载      |                   | 0.4VA/AC100V<br>1.6VA/AC200V  |
| 开路漏电流     |                   | 1mA/AC100V<br>2mA/AC200V  |
| 响应时间      |                   | 2ms以下   |
| 输出元件的ON电压 |                   | —   |
| 输出回路绝缘    |                   | 光耦绝缘  |
| 输出动作显示    |                   | 光激半导体闸流管通电时LED灯亮  |
| 消耗功率      |                   | 2.7W (112mA DC24V)  |
| 输入输出结构回路  | FX-16EYS-TB       |   |
|           | FX-16EYS-ES-TB/UL |   |
| 不适用的用途    |                   | 定位、脉冲输出 (D) PLSY 指令、脉宽调制 (D) PWM 指令、ABS 当前值读取 (DABS) 指令、高速输入输出功能开始・停止 (D) HIOEN 指令、矩阵输入 (MTR) 指令、数字开关 (DSW) 指令、7 段码显示 (SEGL) 指令 |

## 外形尺寸和各部位名称

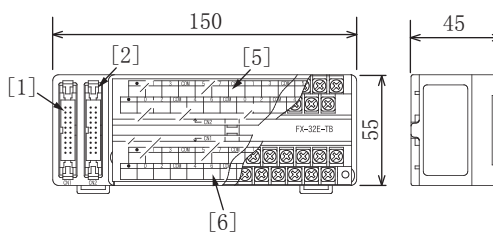
• FX-16E-TB、FX-16E-TB/UL



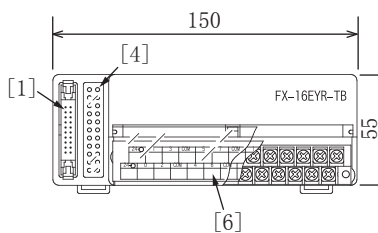
• FX-16EX-A1-TB



• FX-32E-TB、FX-32E-TB/UL



• FX-16EYR-TB、FX-16EYR-ES-TB/UL、FX-16EYT-TB、FX-16EYT-ES-TB/UL、  
FX-16EYT-ESS-TB/UL、FX-16EYS-TB、FX-16EYS-ES-TB/UL

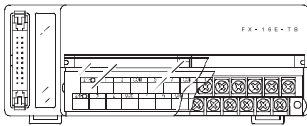


单位: mm

| No. | 名称             | 内容  |
|-----|----------------|---|
| [1] | CN1连接器         | 用于连接CN1用的输入信号电缆或输出信号电缆的连接器。   |
| [2] | CN2连接器         | 用于连接CN2用的输入信号电缆或输出信号电缆的连接器。<br>(仅FX-32E-TB、FX-32E-TB/UL)  |
| [3] | POWER LED      | 显示通电状态。(仅FX-16EX-A1-TB)<br>灯亮: 通电中<br>灯灭: 停电中或硬件异常  |
| [4] | 动作显示LED        | 输出接通时灯亮。<br>(仅FX-16EYR-TB、FX-16EYR-ES-TB/UL、FX-16EYT-TB、FX-16EYT-ES-TB/UL、FX-16EYT-ESS-TB/UL、FX-16EYS-TB、FX-16EYS-ES-TB/UL) |
| [5] | CN2用端子排 M3.5螺纹 | CN2用的输入/输出端子。<br>(仅FX-32E-TB、FX-32E-TB/UL)  |
| [6] | CN1用端子排 M3.5螺纹 | CN1用的输入/输出端子。   |

# 端子排列

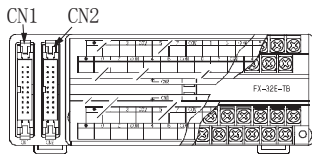
• FX-16E-TB、FX-16E-TB/UL



| 小号码 |   |   |     |   |   |     |   | 大号码 |     |   |   |     |  |  |  |  |
|-----|---|---|-----|---|---|-----|---|-----|-----|---|---|-----|--|--|--|--|
| •   | 1 | 3 | COM | 5 | 7 | COM | 1 | 3   | COM | 5 | 7 | COM |  |  |  |  |
| •   | 0 | 2 | COM | 4 | 6 | COM | 0 | 2   | COM | 4 | 6 | COM |  |  |  |  |

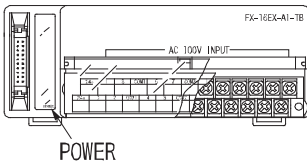
• FX-32E-TB、FX-32E-TB/UL

| 小号码 |   |   |   |     |   |   |     | 大号码 |   |     |   |   |     |  |  |  |  |
|-----|---|---|---|-----|---|---|-----|-----|---|-----|---|---|-----|--|--|--|--|
| CN2 | • | 1 | 3 | COM | 5 | 7 | COM | 1   | 3 | COM | 5 | 7 | COM |  |  |  |  |
|     | • | 0 | 2 | COM | 4 | 6 | COM | 0   | 2 | COM | 4 | 6 | COM |  |  |  |  |



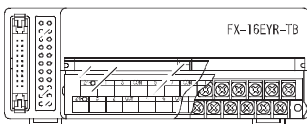
| 小号码 |   |   |   |     |   |   |     | 大号码 |   |     |   |   |     |  |  |  |  |
|-----|---|---|---|-----|---|---|-----|-----|---|-----|---|---|-----|--|--|--|--|
| CN1 | • | 1 | 3 | COM | 5 | 7 | COM | 1   | 3 | COM | 5 | 7 | COM |  |  |  |  |
|     | • | 0 | 2 | COM | 4 | 6 | COM | 0   | 2 | COM | 4 | 6 | COM |  |  |  |  |

• FX-16EX-A1-TB



| 小号码 |   |   |      |   |   |      |   | 大号码 |      |   |   |      |  |  |  |  |
|-----|---|---|------|---|---|------|---|-----|------|---|---|------|--|--|--|--|
| 24+ | 1 | 3 | COM1 | 5 | 7 | COM2 | 1 | 3   | COM3 | 5 | 7 | COM4 |  |  |  |  |
| 24- | 0 | 2 | COM1 | 4 | 6 | COM2 | 0 | 2   | COM3 | 4 | 6 | COM4 |  |  |  |  |

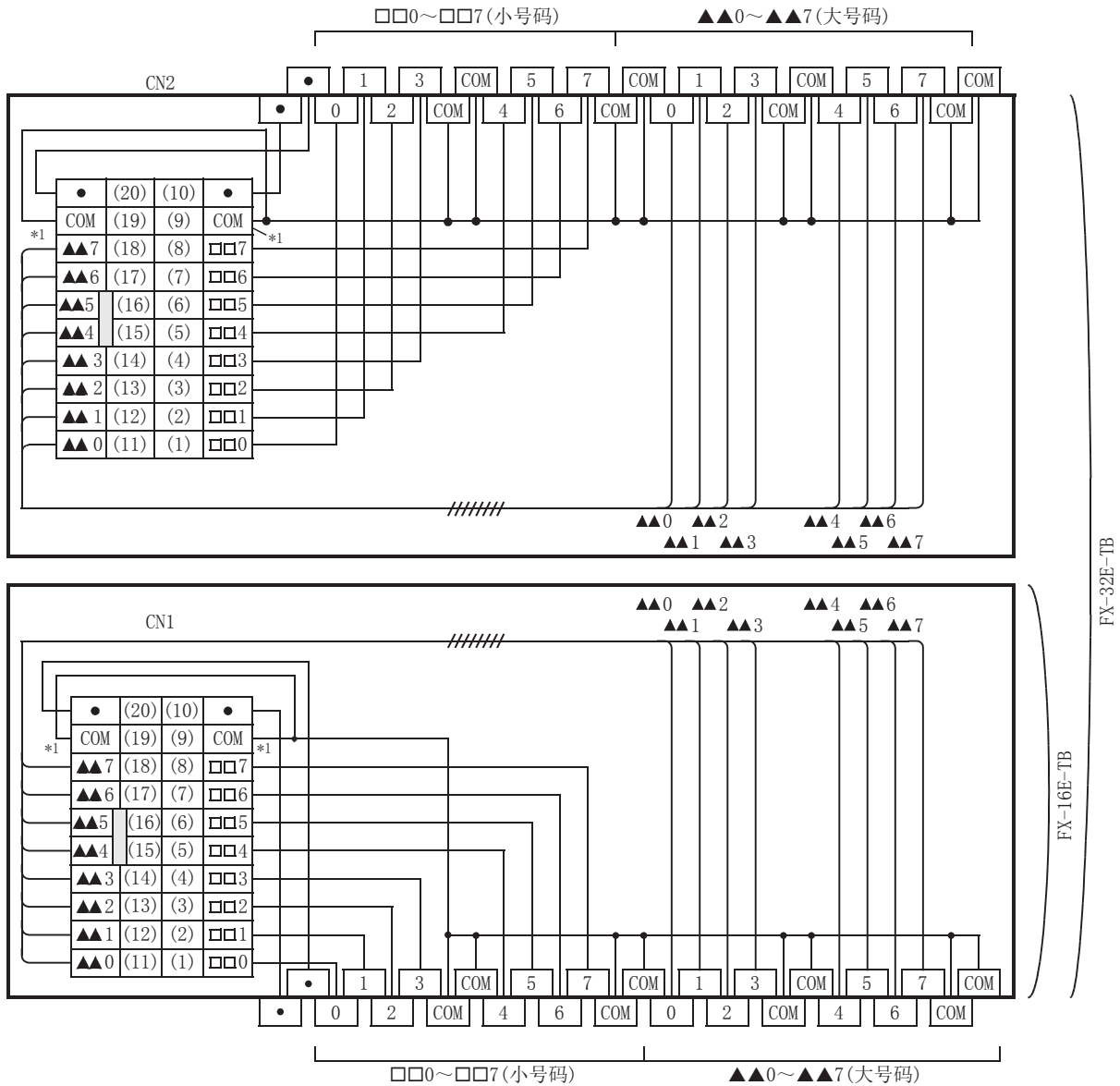
• FX-16EYR-TB、FX-16EYR-ES-TB/UL、FX-16EYT-TB、FX-16EYT-ES-TB/UL、FX-16EYT-ESS-TB/UL、FX-16EYS-TB、FX-16EYS-ES-TB/UL



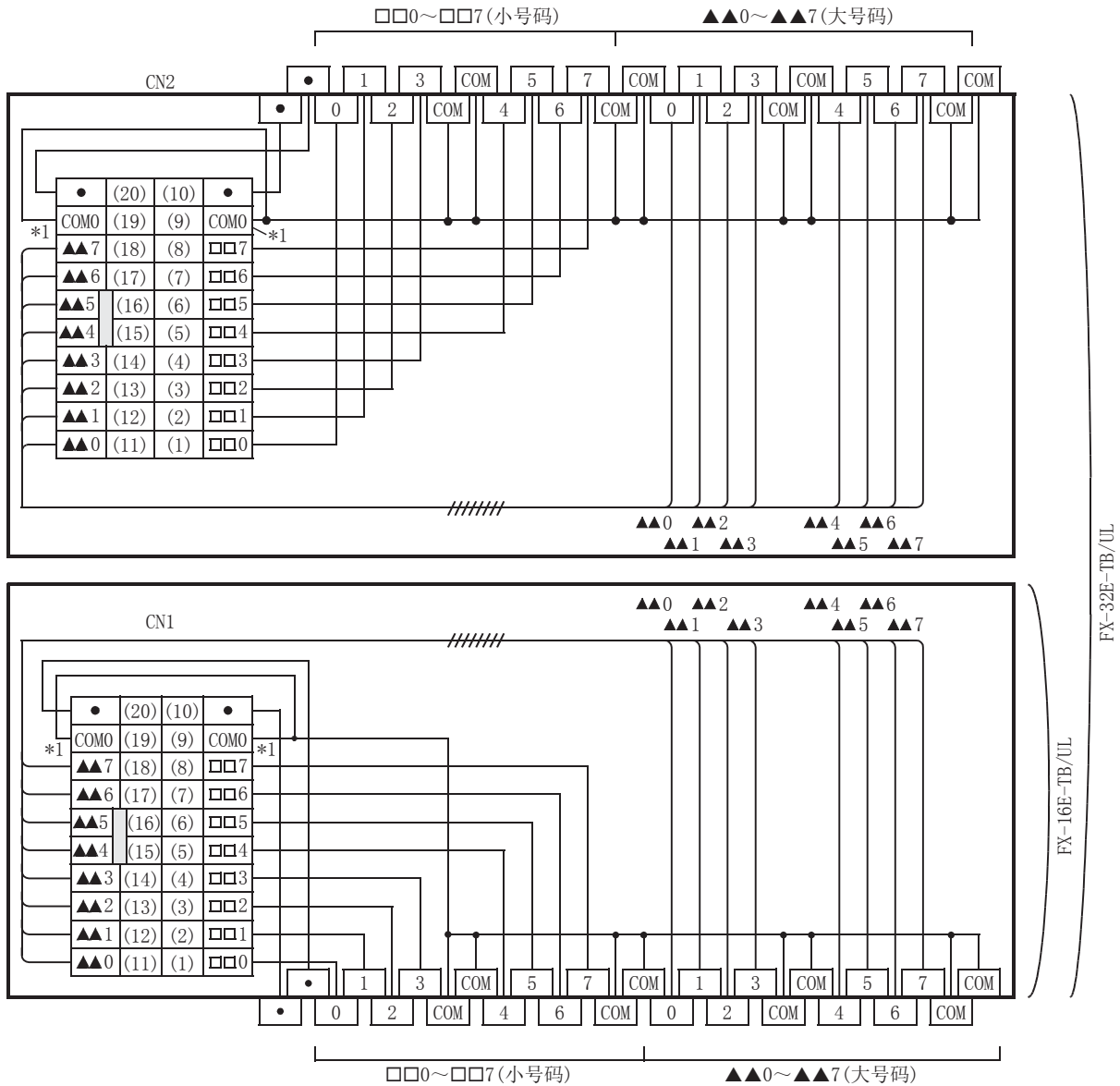
| 小号码 |   |   |      |   |   |      |   | 大号码 |      |   |   |      |  |  |  |  |
|-----|---|---|------|---|---|------|---|-----|------|---|---|------|--|--|--|--|
| 24+ | 1 | 3 | COM1 | 5 | 7 | COM2 | 1 | 3   | COM3 | 5 | 7 | COM4 |  |  |  |  |
| 24- | 0 | 2 | COM1 | 4 | 6 | COM2 | 0 | 2   | COM3 | 4 | 6 | COM4 |  |  |  |  |

# 内部回路

## FX-16E-TB、FX-32E-TB

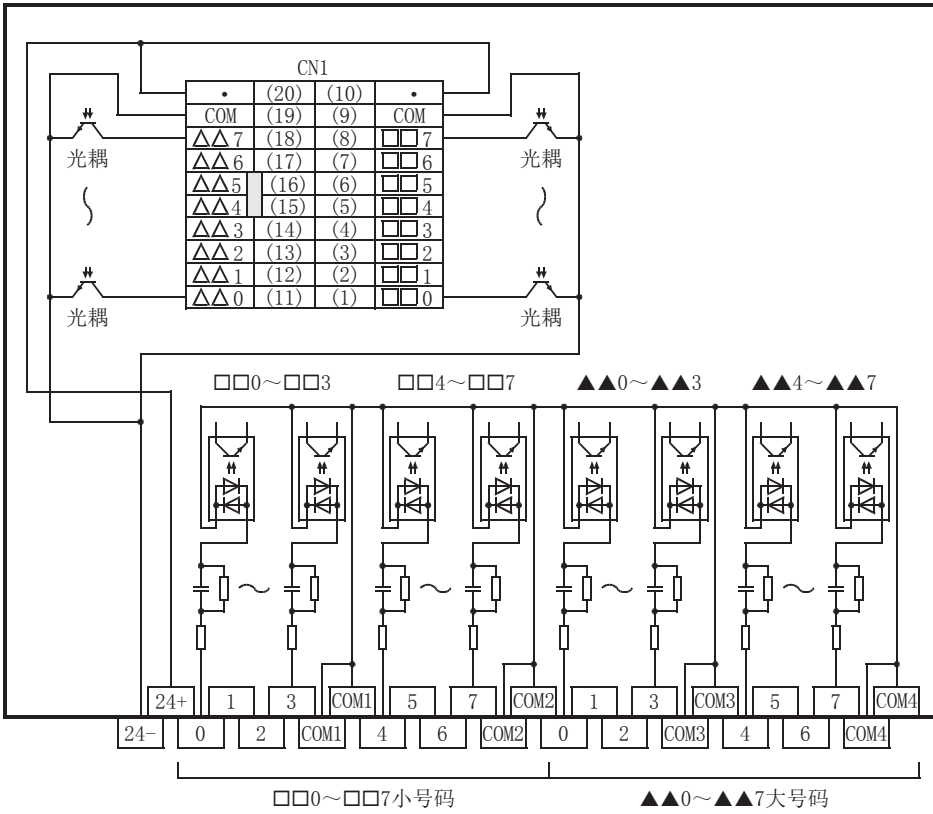


\*1 请根据连接器替换理解。

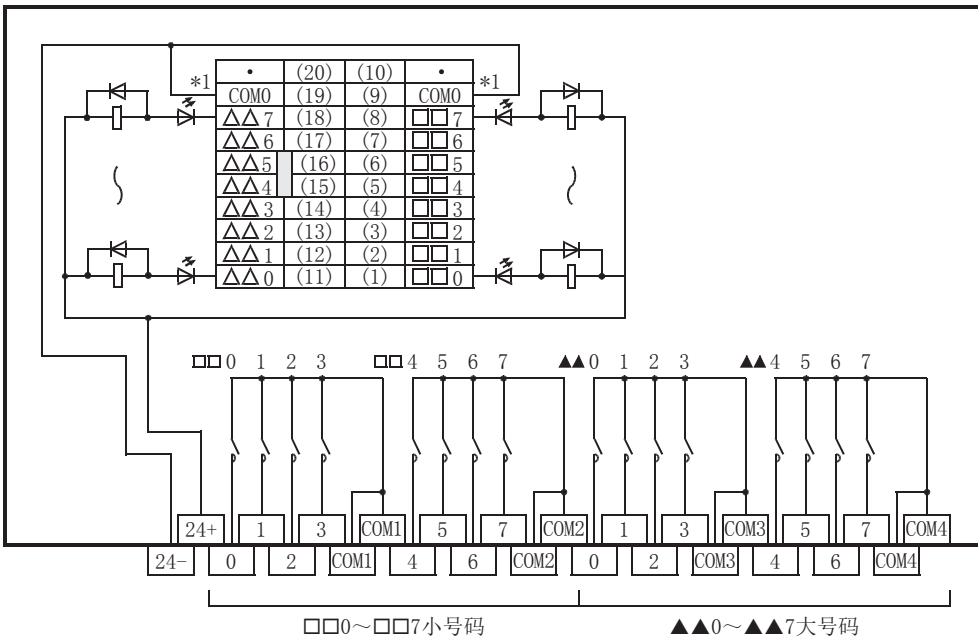


\*1 请根据连接器替换理解。

# FX-16EX-A1-TB



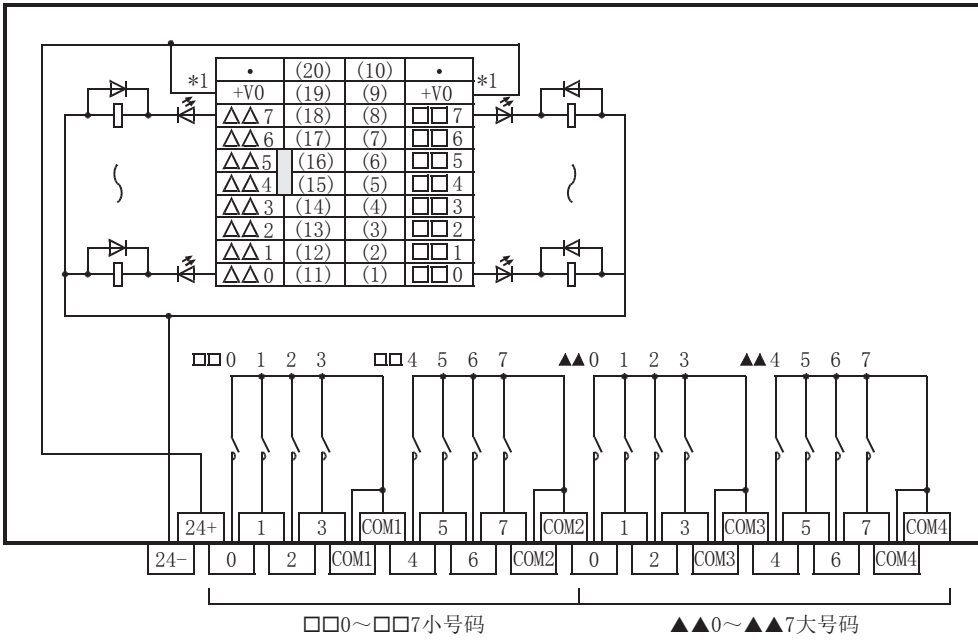
# FX-16EYR-TB



\*1 请根据连接器替换理解。

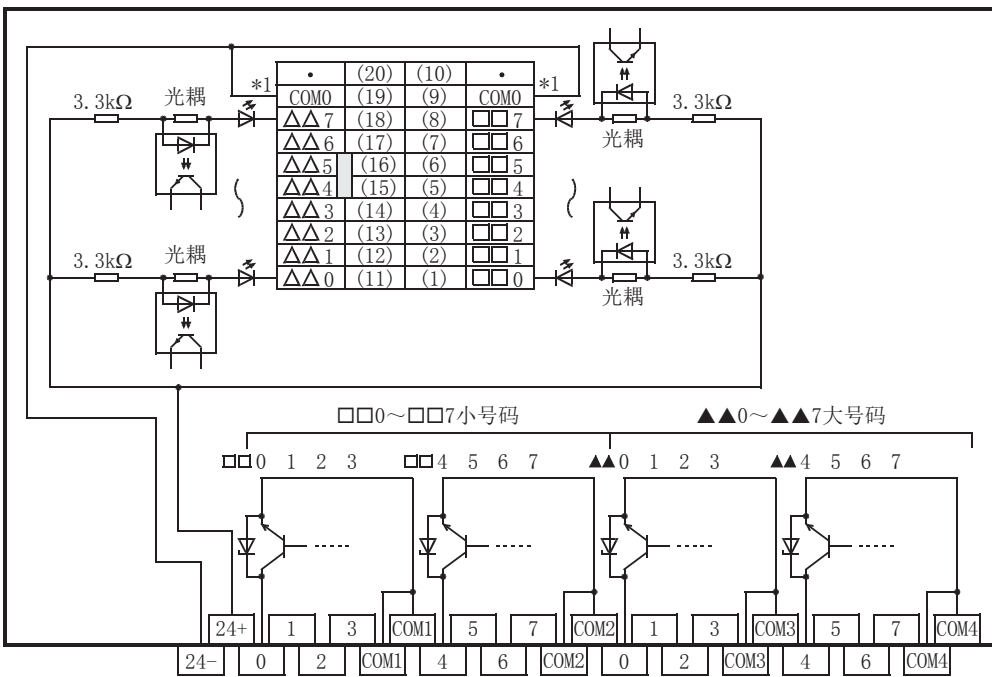


## FX-16EYR-ES-TB/UL



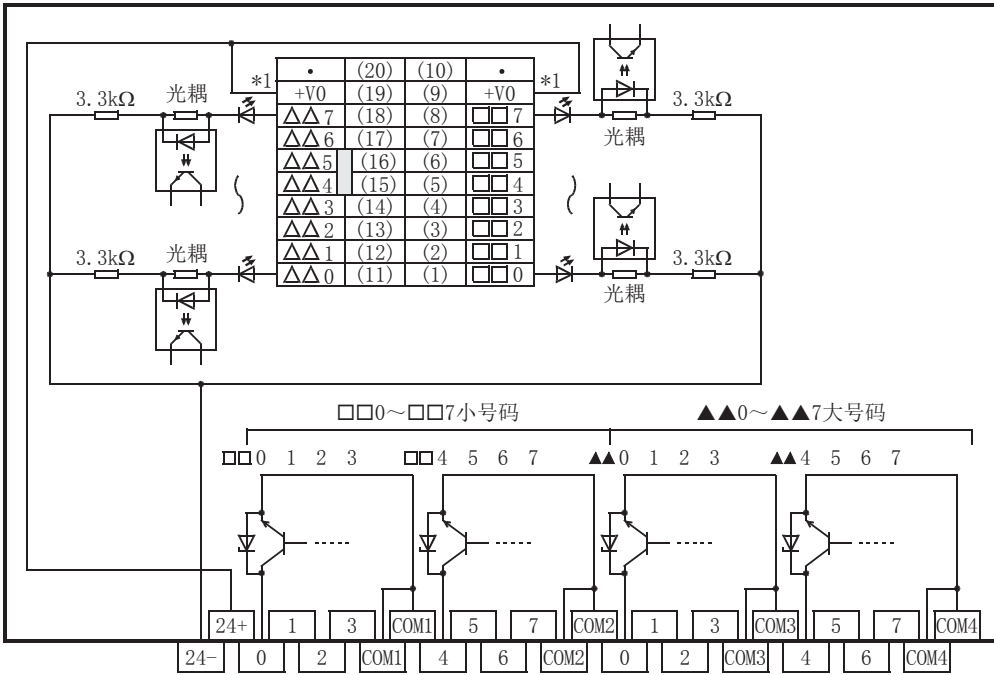
\*1 请根据连接器替换理解。

## FX-16EYT-TB



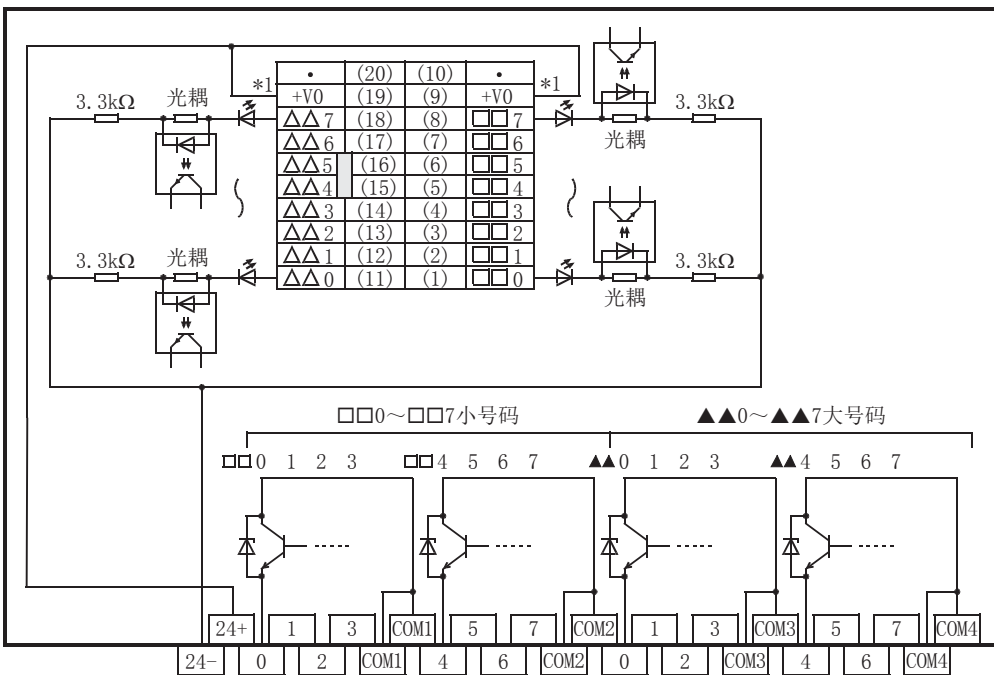
\*1 请根据连接器替换理解。

# FX-16EYT-ES-TB/UL



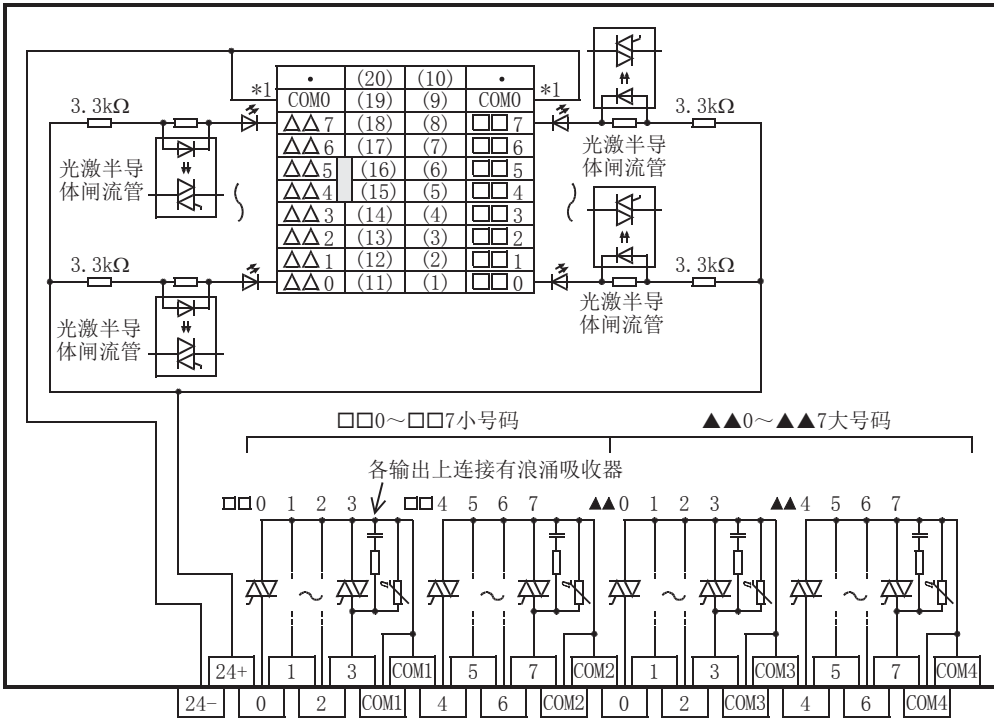
\*1 请根据连接器替换理解。

# FX-16EYT-ESS-TB/UL



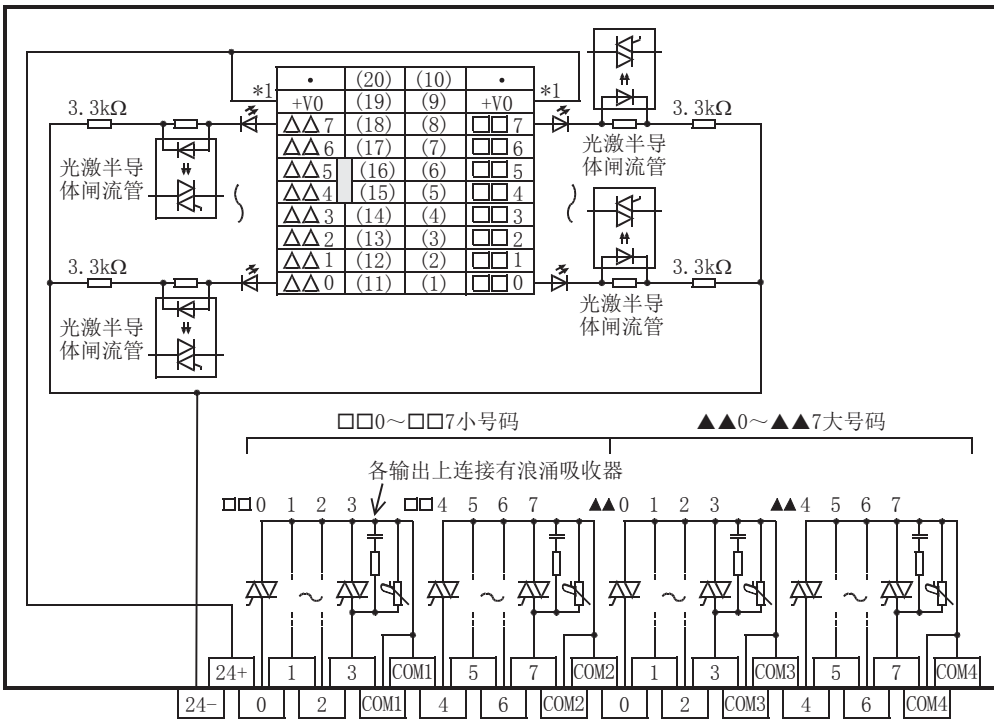
\*1 请根据连接器替换理解。

# FX-16EYS-TB



\*1 请根据连接器替换理解。

# FX-16EYS-ES-TB/UL



\*1 请根据连接器替换理解。

附

# 附7 功能的添加和更改

在CPU模块及工程工具中添加或更改的功能和支持的CPU模块固件版本及工程工具的软件版本如下所示。

- 固件版本可以在模块诊断(CPU诊断)中确认。关于模块诊断(CPU诊断)，请参阅 125页 模块诊断。
- 关于软件版本，请参阅GX Works3操作手册。

| 添加/更改功能                                   | 支持CPU模块的固件版本 | 支持工程工具的软件版本  | 请参阅 |
|---|--------------|--------------|-----|
| 支持下述模块<br>• FX5-SF-MU4T5<br>• FX5-SF-8DI4 | “1.010” 及以后  | “1.075D” 及以后 | 37页 |
| 支持下述模块<br>• FX5-4A-ADP                    | “1.010” 及以后  | “1.075D” 及以后 | 38页 |

# 索引

|                            |         |                     |        |
|----------------------------|---------|---------------------|--------|
| <b>C</b>                   |         | <b>W</b>            |        |
| CARD LED . . . . .         | 15      | 外围设备连接器盖板 . . . . . | 15     |
| 次段扩展连接器 . . . . .          | 16      |                     |        |
| 次段扩展连接器盖板 . . . . .        | 15      | <b>Y</b>            |        |
| CPU模块固定螺丝孔 . . . . .       | 17      | 远程I/O点数 . . . . .   | 47     |
| 存储器容量 . . . . .            | 25      | 源型输出 . . . . .      | 93     |
|                            |         | 源型输入 . . . . .      | 81     |
| <b>D</b>                   |         |                     |        |
| DIN导轨安装 . . . . .          | 56      | <b>Z</b>            |        |
| DIN导轨安装槽 . . . . .         | 17      | 正规品认证标签 . . . . .   | 17     |
| DIN导轨安装用卡扣 . . . . .       | 15      | 直接安装 . . . . .      | 56, 60 |
| 端子 . . . . .               | 16      |                     |        |
| 端子排盖板 . . . . .            | 15      |                     |        |
| 端子排装卸用螺丝 . . . . .         | 16      |                     |        |
|                            |         |                     |        |
| <b>E</b>                   |         |                     |        |
| ERR LED . . . . .          | 15      |                     |        |
|                            |         |                     |        |
| <b>K</b>                   |         |                     |        |
| 扩展适配器连接用卡扣 . . . . .       | 15      |                     |        |
|                            |         |                     |        |
| <b>L</b>                   |         |                     |        |
| 连接扩展板用的连接器 . . . . .       | 16      |                     |        |
| 连接扩展板用的连接器盖板 . . . . .     | 15      |                     |        |
| 连接扩展适配器用的连接器盖板 . . . . .   | 17      |                     |        |
| 漏型输出 . . . . .             | 93      |                     |        |
| 漏型输入 . . . . .             | 81      |                     |        |
|                            |         |                     |        |
| <b>M</b>                   |         |                     |        |
| 铭牌 . . . . .               | 17      |                     |        |
|                            |         |                     |        |
| <b>N</b>                   |         |                     |        |
| 内置USB通信用连接器 . . . . .      | 16      |                     |        |
| 内置以太网通信用连接器 . . . . .      | 16      |                     |        |
|                            |         |                     |        |
| <b>P</b>                   |         |                     |        |
| P. RUN LED . . . . .       | 15      |                     |        |
| PWR LED . . . . .          | 15      |                     |        |
|                            |         |                     |        |
| <b>R</b>                   |         |                     |        |
| RUN/STOP/RESET开关 . . . . . | 16, 120 |                     |        |
|                            |         |                     |        |
| <b>S</b>                   |         |                     |        |
| 输入输出点数 . . . . .           | 41      |                     |        |
| SD/RD LED . . . . .        | 15      |                     |        |
| SD存储卡槽 . . . . .           | 16      |                     |        |
| SD存储卡使用停止开关 . . . . .      | 16      |                     |        |
| 输出显示LED . . . . .          | 15      |                     |        |
| 输入显示LED . . . . .          | 15      |                     |        |

# 修订记录

| 制作日期     | 版本号 | 内容   |
|----------|-----|--|
| 2019年10月 | A   | 制作初版   |
| 2019年12月 | B   | ■添加/修改位置<br>2.3节、2.8节、6.5节、附6  |
| 2020年8月  | C   | ■添加/修改位置<br>安全方面注意事项、关于保修  |
| 2020年11月 | D   | ■添加/修改位置<br>安全方面注意事项、关联手册、2.9节、6.6节、7.1节、9.7节、附2、商标  |
| 2021年4月  | E   | ■添加机型<br>FX5-SF-MU4T5、FX5-SF-8DI4、FX5-4A-ADP<br>■添加/修改位置<br>安全方面注意事项、关联手册、术语、3.1节、3.3节、3.5节、4.1节、4.2节、4.5节、5.4节、9.3节、附2、附7 |

在本书中，并没有对工业知识产权及其它权利的执行进行保证，也没有对执行权进行承诺。对于因使用本书中所记载的内容而引起的工业知识产权上的各种问题，本公司将不负任何责任。

© 2019 MITSUBISHI ELECTRIC CORPORATION

# 关于保修

在使用时，请务必确认一下以下的有关产品保证方面的内容。

## 1. 免费保修期和免费保修范围

在产品的免费保修期内，如是由于本公司的原因导致产品发生故障和不良（以下统称为故障）时，用户可以通过当初购买的代理店或是本公司的服务网络，提出要求免费维修。

但是、如果要求去海外出差进行维修时，会收取派遣技术人员所需的实际费用。

此外，由于更换故障模块而产生的现场的重新调试、试运行等情况皆不属于本公司责任范围。

### 【免费保修期】

产品的免费保修期为用户买入后或是投入到指定的场所后的12个月以内。但是，由于本公司的产品出厂后一般的流通时间最长为6个月，所以从制造日期开始算起的18个月为免费保修期的上限。

此外，维修品的免费保修期不得超过维修前的保证时间而变得更长。

### 【免费保修范围】

(1) 只限于使用状态、使用方法以及使用环境等都遵照使用说明书、用户手册、产品上的注意事项等中记载的条件、注意事项等，在正常的状态下使用的情况。

(2) 即使是在免费保修期内，但是如果属于下列的情况的话就变成收费的维修。

① 由于用户的保管和使用不当、不注意、过失等等引起的故障以及用户的硬件或是软件设计不当引起的故障。

② 由于用户擅自改动产品而引起的故障。

③ 将本公司产品装入用户的设备中使用时，如果根据用户设备所受的法规规定设置了安全装置或是行业公认应该配备的功能构造等情况下，视为应该可以避免的故障。

④ 通过正常维护·更换使用说明书等中记载的易耗品（电池、背光灯、保险丝等）可以预防的故障。

⑤ 即使按照正常的使用方法，但是继电器触点或是触点到寿命的情况。

⑥ 由于火灾、电压不正常等不可抗力导致的外部原因，以及地震、雷电、洪水灾害等天灾引起的故障。

⑦ 在本公司产品出厂时的科学技术水平下不能预见的原因引起的故障。

⑧ 其他、认为非公司责任而引起的故障。

## 2. 停产后的收费保修期

(1) 本公司接受的收费维修期为产品停产后的7年内。有关停产的信息，都公布在本公司的技术新闻等中。

(2) 不提供停产后的产品（包括附属品）。

## 3. 在海外的服务

对于海外的用户，本公司的各个地域的海外FA中心都接收维修。但是，各地的FA中心所具备的维修条件有所不同，望用户谅解。

## 4. 机会损失和间接损失不在质保责任范围内

无论是否在免费质保期内，凡以下事由三菱电机将不承担责任。

(1) 任何非三菱电机责任原因而导致的损失。

(2) 因三菱电机产品故障而引起的用户机会损失、利润损失。

(3) 无论三菱电机能否预测，由特殊原因而导致的损失和间接损失、事故赔偿、以及三菱电机产品以外的损伤。

(4) 对于用户更换设备、现场机械设备的再调试、运行测试及其它作业等的补偿。

## 5. 产品规格的变更

产品样本、手册或技术资料中所记载的规格有时会未经通知就变更，还望用户能够预先询问了解。

## 6. 关于产品的适用范围

(1) 使用本公司MELSEC iQ-F/FX/F微型可编程控制器时，要考虑到万一可编程控制器出现故障·不良等情况时也不会导致重大事故的使用用途，以及在出现故障·不良时起到作用。将以上这些作为条件加以考虑。在设备外部系统地做好后备或是安全功能。

(2) 本公司的可编程控制器是针对普通的工业用途而设计和制造的产品。因此，在各电力公司的原子能发电站以及用于其他发电站等对公众有很大影响的用途中，以及用于各铁路公司以及政府部门等要求特别的质量保证体系的用途中时，不适合使用可编程控制器。

此外，对于航空、医疗、燃烧、燃料装置、人工搬运装置、娱乐设备、安全机械等预计会对人身生命和财产产生重大影响的用途，也不适用可编程控制器。

但是，即使是上述的用途，用户只要事先与本公司的营业窗口联系，并认可在其特定的用途下可以不要求特别的质量时，还是可以通过交换必须的资料后，选用可编程控制器的。

(3) 因拒绝服务攻击（DoS攻击）、非法访问、电脑病毒以及其他网络攻击引发的可编程控制器与系统方面的各种问题，三菱电机不承担责任。

# 商标

---

Anywire and AnyWireASLINK are either registered trademarks or trademarks of Anywire Corporation. The company names, system names and product names mentioned in this manual are either registered trademarks or trademarks of their respective companies.

In some cases, trademark symbols such as ‘™’ or ‘®’ are not specified in this manual.





Manual number: SH(NA)-082207CHN-E

# **MITSUBISHI ELECTRIC CORPORATION**

HEAD OFFICE: TOKYO BUILDING, 2-7-3 MARUNOUCHI, CHIYODA-KU, TOKYO 100-8310, JAPAN

记载的规格可能发生变更，恕不另行通知。